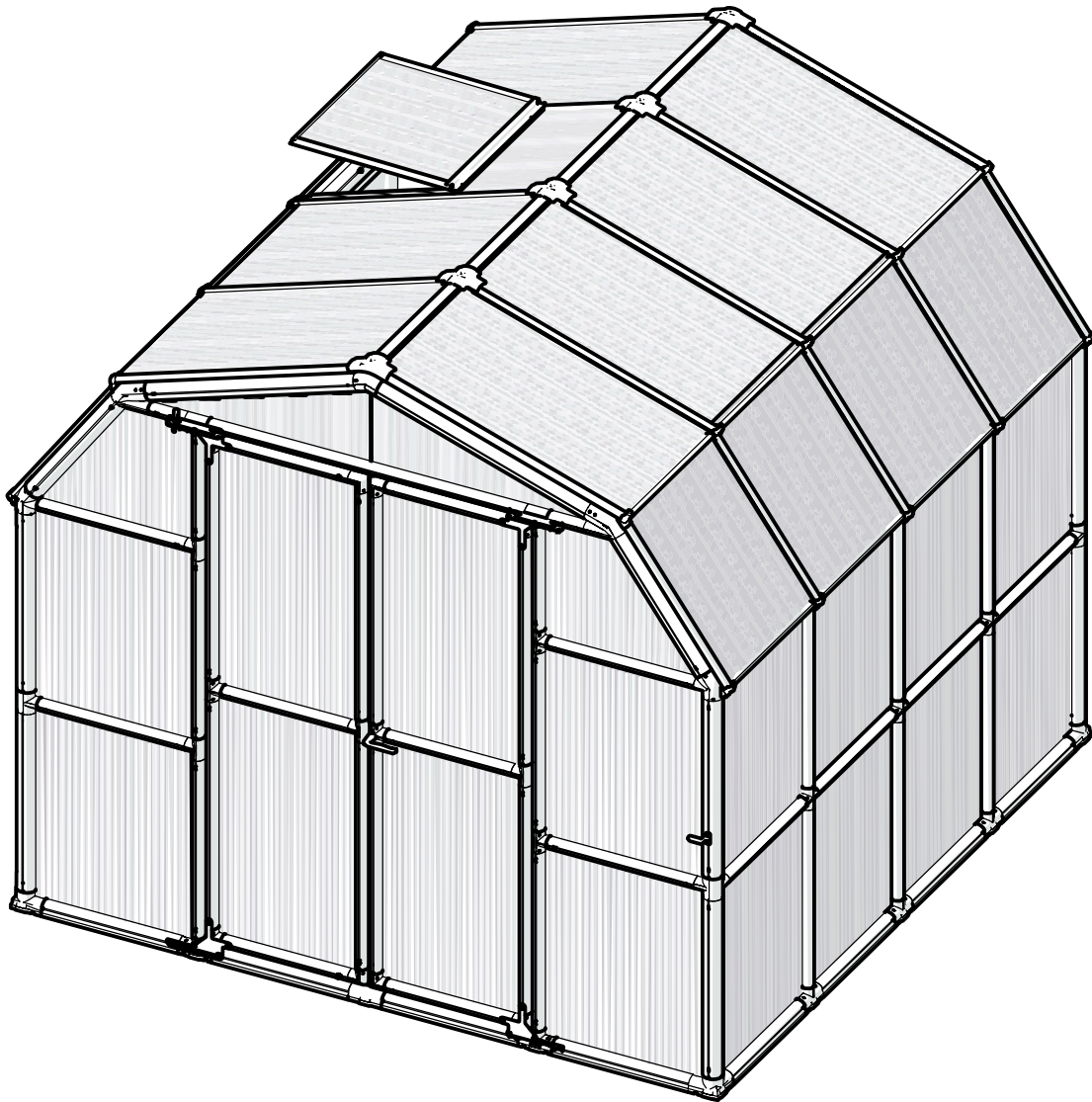


Asssembly Instructions

Grand Gardener / Prestige
Opaque Glazing



After Sale Service

Email: customer.service@palram.com

USA 877-627-8476
Canada 1 800-866-5749

England 01302-380775
Germany 0180-522-8778

France 0169-791-094
International +972 4-848-6942

EN

IMPORTANT

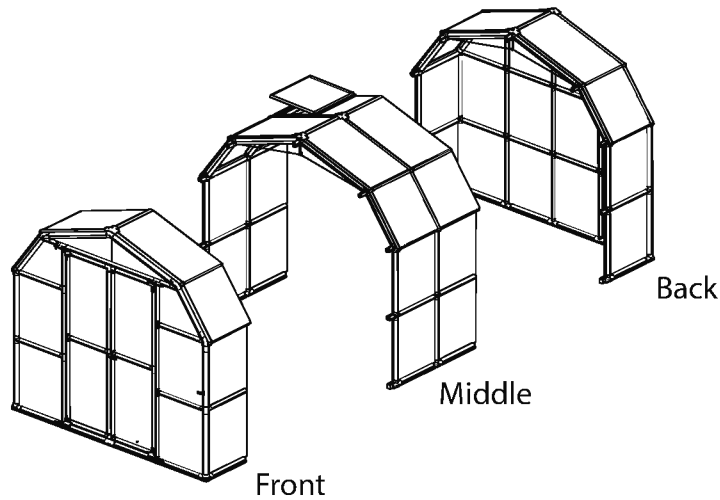
Please read these instructions carefully before you start to assemble this greenhouse. Keep these instructions in a safe place for future reference.

GENERAL

- Rion is not responsible for the misuse of tools or parts.
- You may purchase additional Grand Gardener Middle Package to extend greenhouse size and to meet your needs.
- The drawings in this manual are designed for 8' x 8' greenhouse, which consists of one front unit, one back unit and one Middle unit. Please note that the quantity of parts required for larger greenhouse size is listed in the steps below, depend on the amount of Middle packaging you have purchased.
- All Panels with the stamped words **THIS SIDE OUT** must be facing out to create full UV protection. Remove plastic sticker as panels are locked in place.
- If you have purchased the optional **Rion Resin Greenhouse Base** follow the assembly instructions in the packaging. The Greenhouse Modular Base can be placed in an excavated hole or on the ground. In either case you will require sufficient gravel, earth or other suitable material to fill the base (see table below). All required hardware is included.

Note:

Additional Roof Vents are available as an option.



Greenhouse Sizes	Package Quantity (Front)	Package Quantity (Middle)	Package Quantity (Back)
8' x 8'	1	1	1
8' x 12'	1	2	1
8' x 16'	1	3	1

SAFETY ADVICE

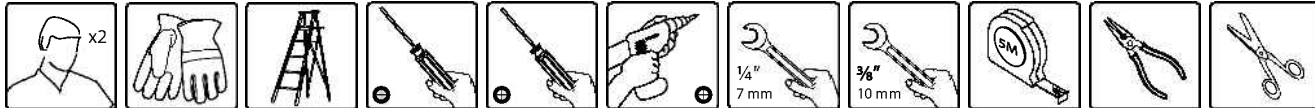
- Rion is not responsible for the misuse of tools or parts.
- It is of utmost importance to assemble all of the parts according to the directions. Please follow them closely and do not skip any step.
- We strongly recommend using work gloves during assembly.
- If using a step ladder or power tools ensure that you follow the manufacturer's safety advice.
- If local building codes require permits or licenses make sure that they are acquired before beginning.
- Your Greenhouse should be secure by anchored to the prepared foundation using the recommended hardware.
- Do not attempt to assemble the greenhouse in windy or wet conditions.
- Dispose of all plastic bags safely keep them out of reach of small children.
- Keep children away from the assembly area.
- Do not lean against or push the greenhouse during construction.
- Do not attempt to assemble this greenhouse if you are tired, have taken drugs or alcohol or if you are prone to dizzy spell.
- Hot items such as recently used grills, blowtorches etc. must not be stored in the greenhouse. Ensure there are no hidden pipes or cables in the ground before inserting the pegs.
- When your Greenhouse is fully assembled examine it for sharp edges and trim with a razor knife if necessary.
- If you live in a hot climate, where outside temperatures exceed 46° C (115° F) in the sun or 36° C (99° F) in the shade, this may cause the temperature inside the greenhouse to exceed 55° C (131° F). Such conditions may harm your plants and will damage the greenhouse by warping structural profiles. In order to prevent damage:
 - Ensure good ventilation during hot days.
 - Make sure that the temperature inside the green house never exceeds 55° C (131° F) by providing a shading screen, such as the Shade Net (available as an accessories option).

Note: RION is not responsible for any damage due to high temperatures.

* Always close roof vent in high winds.

REQUIRED TOOLS

- GT1 - Special tool to connect pins through lined up holes. Pin Tool fix and lock profiles in place
- To assemble this product you will need the following tools (these items not supplied)



BEFORE ASSEMBLY

- Rion is not responsible for the misuse of tools or parts.
- Selecting a site - the greenhouse must be, positioned and fixed on a flat level surface.
- Sort the parts and check according to the contents parts list. Do not begin assembly if any parts are missing.
- If you prepare a concrete foundation do not excavate and pour concrete in frozen ground.
- We recommend that you place your Greenhouse in a spot where it will receive direct sunlight and will be protected from the wind as much as possible. The door should not face prevailing winds.

DURING ASSEMBLY

Steps 2-5: Arrange all 2D connectors with the stamped word OUT facing the outside of the greenhouse.

Step 6:

- Make sure that the frame is perfectly rectilinear by measuring the diagonals and verifying that they are the same.
- Make sure that the frame is level and anchor it with screw / screw + dibble / spike (not included) according to the selected surface.

Step 10: Walls assembly must be made gradually (1.panel 2.rofile 3.connector) according to describe method in **steps 9**.

Step 17: Walls assembly must be made gradually (1.panel 2.rofile 3.connector) according to describe method in previous **step 16**

Step 67: Insert the rubber strip from the inside the greenhouse. Applicable on panels PP1 + PN126 and cut the remaining edges as needed.

Attention:



When encountering the information icon, please refer to the relevant assembly step for additional comments and assistance.



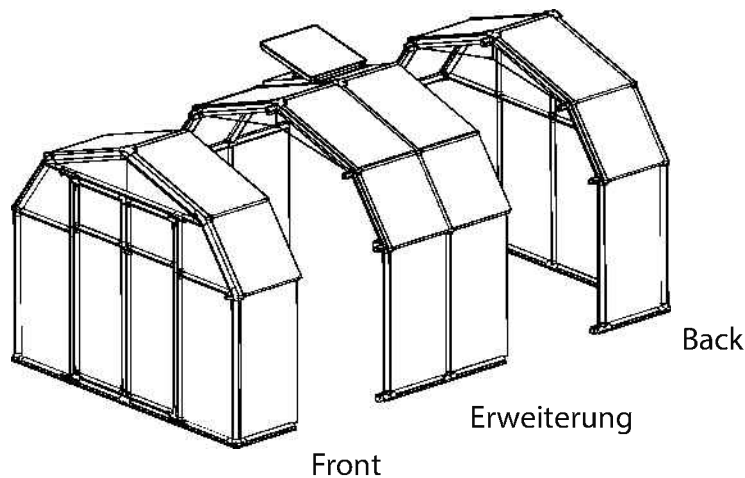
This icon indicates that the installer should be inside the product.

WICHTIG!

Lesen Sie diese Aufbauanleitung sorgfältig durch, bevor Sie mit dem Zusammenbau beginnen. Bewahren Sie die Anleitung auf.

INFORMATIONEN:

- RION ist nicht verantwortlich für eine fehlerhafte Benutzung von Werkzeugen oder Bauteilen.
- Die Zeichnungen in dieser Aufbauanleitung zeigen ein Hobby Gardener, bestehend aus Front & Back. Die Anzahl der Teile für dieses und größere Häuser (sofern Sie Erweiterungen erworben haben) finden Sie in der Teileliste.
- Die Scheiben sind auf der UV-beständigen Seite mit einem Aufkleber "THIS SIDE OUT" versehen. Diese Seite muss zwingend nach Außen! Entfernen Sie den Aufkleber während des Einbaus der Scheibe.
- Sofern Sie das optionale Rion Fundament erworben haben, beachten Sie bitte die in der Verpackung befindliche Aufbauanleitung. Das Fundament kann entweder im Boden eingegraben oder auf einem bestehendem Fundament aus Beton, Holz o.ä. befestigt werden. In jedem Falle benötigen Sie ausreichend Schotter, Erde oder ein anderes geeignetes Material zum Auffüllen des Fundamentes (siehe Tabelle unten). Das Befestigungsmaterial vom Bodenrahmen zum RION Fundament ist inklusive.
- RION ist nicht für durch Temperatur verursachte Schäden verantwortlich.
- Schließen Sie bei starkem Wind die Türen und Fenster.



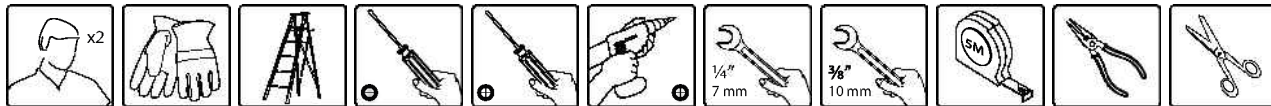
Modell	Front	Erweiterung	Back
Grand Gardener 44	1	1	1
Grand Gardener 46	1	2	1
Grand Gardener 48	1	3	1

SICHERHEITSHINWEISE:

- RION ist nicht verantwortlich für eine fehlerhafte Benutzung von Werkzeugen oder Bauteilen.
- Das Gewächshaus muss zwingend anhand der Aufbauanleitung Schritt für Schritt aufgebaut werden. Bitte lassen Sie keinen Schritt aus.
- Es ist ratsam während dem Aufbau Handschuhe zu tragen.
- Sofern Sie eine Leiter oder elektrisches Werkzeug benutzen, folgen Sie den Anweisungen des jeweiligen Herstellers.
- Erkundigen Sie sich bitte vor dem Aufbau nach eventuellen Bauvorschriften beim zuständigen Amt.
- Das Gewächshaus muss fest am Boden verankert (Beton, Holz etc.) oder mit Hilfe des empfohlenen Werkzeuges an der mitgelieferten Basis befestigt werden.
- Der Aufbau sollte nicht bei starkem Wind oder Regen erfolgen.
- Halten Sie alle Plastiktüten & Verpackungsmaterialien von Kindern fern.
- Halten Sie Kinder vom Aufbauplatz fern.
- Während des Aufbaus nicht gegen die Konstruktion lehnen.
- Halten Sie heiße Geräte (Grills, Lötlampen o.ä.) vom Gewächshaus fern. Stellen Sie sicher, dass sich beim Befestigen im Boden keine Leitungen oder Kabel dort befinden.
- Stellen Sie sicher, dass sich beim Befestigen im Boden keine Leitungen oder Kabel dort befinden.
- Sobald Sie das Gewächshaus komplett aufgebaut haben, entfernen Sie (sofern nötig) scharfe Kanten mit einem Messer oder Cutter.
- Wenn Sie in einem Land leben, in dem die Außentemperaturen in der Sonne 46° C und im Schatten 36° C betragen, können die Temperaturen im Gewächshaus 55° C überschreiten. Solche Temperaturen können Ihre Pflanzen schädigen und zum Verbiegen der Profile führen. Durch die folgenden Maßnahmen können Sie solche Schäden verhindern:
 - Achten Sie an warmen Tagen auf eine gute Belüftung.
 - Achten Sie darauf, dass die Temperatur im Gewächshaus 55° C nicht überschreitet. Sorgen Sie für einen ausreichenden Sonnenschutz, zum Beispiel mit Hilfe des RION Schattennetzes (optional erhältlich).

HILFSMITTEL

- GT1 - spezielles RION Aufbauwerkzeug zur Befestigung der Pins in den Profilen.
- Folgende Hilfsmittel werden für den Aufbau benötigt.



VOR DEM AUFBAU

- RION ist nicht verantwortlich für eine fehlerhafte Benutzung von Werkzeugen oder Bauteilen.
- Das Gewächshaus muss auf einer ebenen Fläche aufgebaut werden.
- Kontrollieren Sie vorab anhand der Stücklisten die Vollständigkeit der Teile.
- Wenn Sie ein Betonfundament vorbereiten, sollten Sie dies nicht bei gefrorenem Boden tun.
- Wir empfehlen Ihnen Ihr Gewächshaus so zu platzieren, dass es der direkten Sonneneinstrahlung ausgesetzt und so weit wie möglich vor Winden geschützt ist. Richten Sie die Türen und Fenster so aus, dass diese nicht gegen den Wind stehen.

AUFBAUHINWEISE:

Schritt 2-5: Legen Sie alle 2D-Verbinder so, dass die Seite, auf die das Wort OUT aufgedruckt ist, in Richtung der Außenseite des Gewächshauses zeigt.

Schritt 6:

- Stellen Sie sicher, dass sich das Haus im Winkel befindet, indem Sie die Diagonalen messen. $X=Y$
- Sofern Sie das nicht RION Fundament bestellt haben, garantieren Sie das Sie das Haus fest an Ihrem bestehenden Fundament mit Schrauben, Erdankern o.ä. befestigt haben.

Schritt 10: Der Aufbau der Seitenwände muss in der folgenden Reihenfolge gemacht werden (1. Doppelstegplatte, 2. Profil, 3. Verbinder), siehe **Schritt 9**.

Schritt 17: Der Aufbau der Seitenwände muss in der folgenden Reihenfolge gemacht werden (1. Doppelstegplatte, 2. Profil, 3. Verbinder), siehe **Schritt 16**.

Schritt 67: Befestigen Sie den mitgelieferten Gummi von Innen an den Scheiben PP1 & PN126. Schneiden Sie sich diesen nach Bedarf zurecht.

ACHTUNG:



Dieses Symbol verweist auf zusätzliche Information des jeweiligen Aufbauschnittes unter AUFBAUHINWEISE.



Bei diesem Aufbauschnitt sollte sich der Monteur innerhalb des Hauses befinden.

IMPORTANT

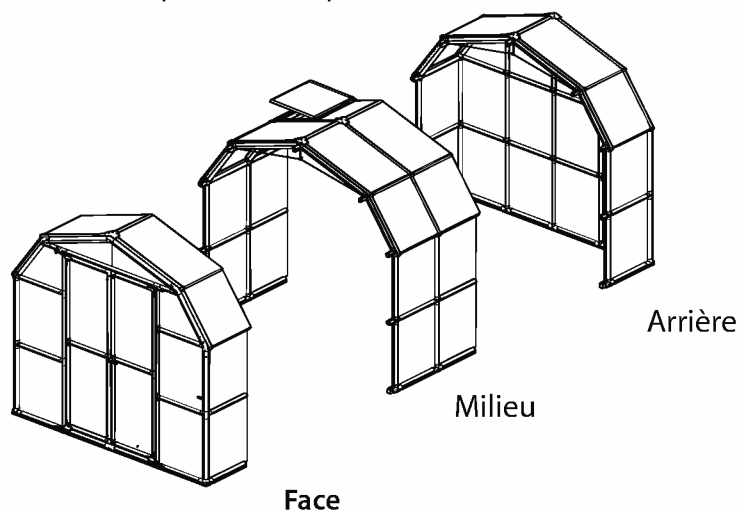
Veillez lire attentivement ces instructions avant de commencer à monter la serre.
Gardez ces instructions dans un endroit sûr pour une future référence.

GÉNÉRALITÉS

- Rion n'est pas responsable de la mauvaise utilisation des outils ou des pièces.
- Vous pouvez acheter d'autres packs de Solarium Moyen pour étendre la taille de la serre et répondre ainsi à vos besoins.
- Les dessins dans ce manuel sont conçus pour une taille de 15 cm x 15 cm, et qui se compose d'une unité frontale et d'une pour l'arrière. Veuillez noter que le nombre de pièces nécessaires pour une plus grande serre est listé dans les étapes ci-dessous et dépend de la quantité de packs moyens que vous avez achetés.
- Tous les panneaux avec les mots estampillés CE CÔTÉ EXTERNE doivent être orientés vers l'extérieur pour créer une protection UV intégrale. Retirez le plastique autocollant qui les maintient en place.
- Si vous avez acheté l'option d'une base en résine de la serre Rion, suivez les instructions de montage se trouvant dans l'emballage. La base modulaire de la serre peut être placée dans un trou creusé ou sur le sol. Dans les deux cas vous aurez besoin de quantité suffisante de gravier, de terre ou d'autre matériau approprié pour remplir la base (voir le tableau ci-dessous). Tout le matériel requis est inclus.

Remarque:

Des événements de toit supplémentaires sont disponibles en option.



Taille des serres	Nb de Paquets (Face)	Nb de Paquets (Milieu)	Nb de Paquets (Arrière)
8' x 8'	1	1	1
8' x 12'	1	2	1
8' x 16'	1	3	1

CONSEILS DE SÉCURITÉ

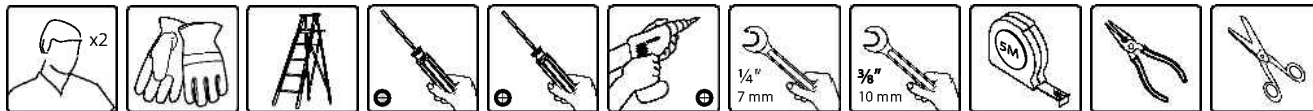
- Rion is not responsible for the misuse of tools or parts.
- Rion n'est pas responsable de la mauvaise utilisation des outils ou des pièces.
- Il est de la plus haute importance d'assembler toutes les pièces en suivant les instructions. Veuillez les suivre attentivement et n'en sautez aucune étape.
- Nous vous recommandons fortement d'utiliser des gants de travail lors de l'assemblage.
- Si vous utilisez un escabeau ou des outils électriques assurez-vous que vous suivez les conseils de sécurité du fabricant.
- Si les codes locaux de construction exigent des permis ou des licences assurez-vous qu'ils sont acquis avant de commencer.
- Votre serre doit être sécurisée en l'ancrant à la fondation préparée et en utilisant le matériel recommandé.
- Ne tentez pas de monter la serre dans des conditions venteuses ou humides.
- Éliminer tous les sacs en plastique et mettez-les hors de portée des jeunes enfants.
- Gardez les enfants loin de la zone d'assemblage.
- Ne vous appuyez pas sur la serre ou ne la poussez pas pendant la construction.
- Ne tentez pas de monter la serre si vous êtes fatigué, avez pris de la drogue ou de l'alcool ou si vous êtes enclin au vertige.
- Des objets chauds tels que grils, chalumeaux, etc. ne doivent pas être stockés dans la serre. Assurez-vous qu'il n'y a pas de tuyaux ou de câbles cachés dans le sol avant d'insérer les chevilles.
- Lorsque votre serre est entièrement assemblée, recherchez les bords tranchants et coupez-les avec un cutter si nécessaire.
- Si vous vivez dans un climat chaud, où les températures extérieures dépassent 46 ° C (115 ° F) au soleil ou 36 ° C (99 ° F) à l'ombre, cela pourrait causer la température à l'intérieur de la serre de dépasser 55 ° C (131 ° F). Ces conditions peuvent nuire à vos plantes et endommager la serre par la déformation des profils structurels. Afin de prévenir les dommages:
 - Veiller à une bonne ventilation pendant les journées chaudes.
 - Assurez-vous que la température à l'intérieur de la serre ne dépasse jamais 55 ° C (131 ° F) en fournissant un pare-soleil, tels que Net Shade (disponible en option accessoires).

Remarque: RION n'est pas responsable de tout dommage dû à des températures élevées.

* Fermez toujours les événements de toit par vent fort.

OUTILS NÉCESSAIRES

- GT1 - un outil spécial pour connecter les broches à travers les trous alignés. Un outil à broche pour fixer et verrouiller les profils en place
- Pour monter ce produit vous aurez besoin des outils suivants (ces articles ne sont pas fournis).



AVANT L'ASSEMBLÉE

- Rion n'est pas responsable de la mauvaise utilisation des outils ou des pièces.
- Sélection d'un site - la serre doit être positionnée et fixée sur une surface plane.
- Triez les pièces et vérifiez la liste des pièces contenues. Ne commencez pas l'assemblage si des pièces manquent.
- Si vous préparez une fondation en béton ne creusez ni ne coulez le béton dans le sol gelé.
- Nous recommandons que vous placiez votre serre dans un endroit où elle recevra directement la lumière du soleil et sera protégée autant que possible du vent. La porte ne doit pas faire face au vent.

PENDANT L'ASSEMBLAGE

Étapes 2-5: Disposez tous les connecteurs 2D avec le mot estampillé EXTÉRIEUR faisant face à l'extérieur de la serre.

Étape 6 :

- Assurez-vous que le cadre est parfaitement droit en mesurant les diagonales et en vérifiant qu'elles sont égales.
- Assurez-vous que le cadre est à niveau et ancrez-le avec des vis / vis + plantoir / pointes (non inclus) à la surface sélectionnée.

Étape 10 : L'assemblage des murs doit être fait progressivement (1. panel 2. profil 3. connecteur) selon la description de la méthode à l'étape n° 9.

Étape 17 : L'assemblage des murs doit être fait progressivement (1. panel 2. profil 3. connecteur) selon la description de la méthode à l'étape précédente n° 16.

Étape 67 : Insérez la bande de caoutchouc à l'intérieur de la serre. Appliquez les panneaux PP1 + PN126 et coupez les bords restants si nécessaire.

Attention:



Lorsque vous rencontrez l'icône d'information, veuillez vous référer à l'étape concernée de l'assemblage pour les commentaires et l'assistance supplémentaires.



Cette icône indique que le programme d'installation doit être à l'intérieur du produit.

ES

IMPORTANTE

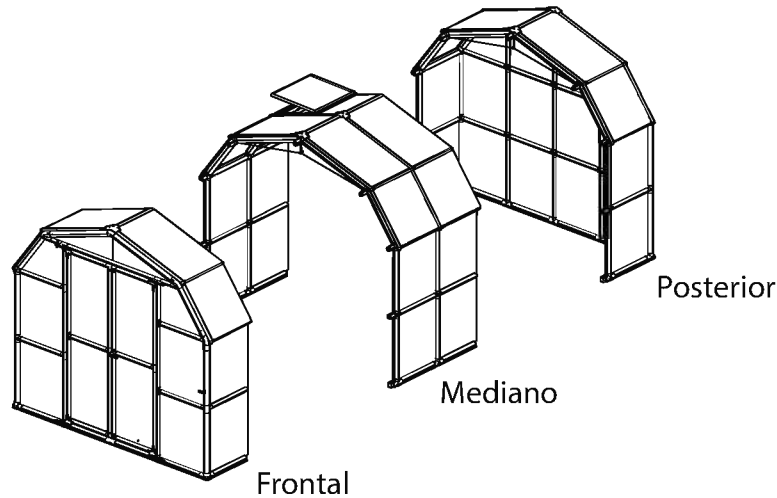
Por favor, lea estas instrucciones cuidadosamente antes de comenzar a montar este invernadero. Guarde estas instrucciones en un lugar seguro para consultarlo en el futuro.

GENERAL

- Rion no es responsable de la mala utilización de herramientas o piezas.
- Usted puede adquirir un Paquete mediano de Hobby Gardener para ampliar el tamaño de su invernadero y satisfacer sus necesidades.
- Los dibujos de este manual están diseñados para un invernadero de 6' x 6' (1,8 x 1,8 metros) que consiste en una unidad frontal y una unidad posterior. Por favor, tenga en cuenta que la cantidad de piezas necesarias para un invernadero de mayor tamaño se enumera en los pasos de abajo, dependiendo de la cantidad de paquetes medianos que haya adquirido.
- Todos los paneles con las palabras impresas ESTE LADO FUERA (THIS SIDE OUT) deben mirar hacia fuera para crear una protección total contra rayos UV. Retire la pegatina de plástico según va fijando los paneles en su lugar.
- Si ha adquirido la Base de resina de invernadero Rion siga las instrucciones de montaje en el envase. La Base modular de invernadero se puede colocar en un agujero excavado o en el suelo. En cualquier caso, usted necesitará suficiente grava, tierra u otro material adecuado para rellenar la base (vea la tabla de abajo). Se incluyen todas las herramientas necesarias..

Note:

Hay disponibles respiradores de tejado adicionales de forma opcional.



Tamaños de invernadero	Cdad. del paquete (Frontal)	Cdad. del paquete (Mediano)	Cdad. del paquete (Posterior)
8' x 8'	1	1	1
8' x 12'	1	2	1
8' x 16'	1	3	1

AVISO DE SEGURIDAD

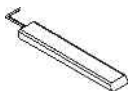
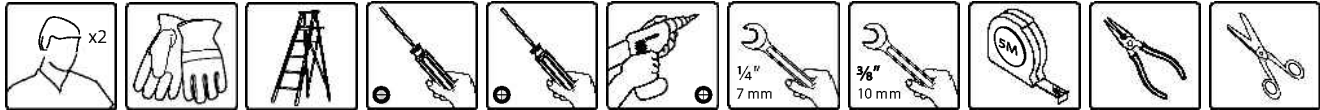
- Rion no es responsable de la mala utilización de herramientas o piezas.
- Es de suma importancia montar todas las piezas siguiendo las instrucciones. Por favor, sígalas atentamente y no omita ningún paso.
- Recomendamos encarecidamente utilizar guantes de trabajo durante el montaje.
- Si utiliza una escalera o herramientas eléctricas, asegúrese de seguir los consejos de seguridad del fabricante.
- Si las normas de construcción locales requieren permisos o licencias, asegúrese de adquirirlos antes de comenzar.
- Su invernadero debería fijarse anclándolo a la base preparada usando las herramientas recomendadas.
- No intente montar el invernadero bajo condiciones de viento o de lluvia.
- Tire todas las bolsas de plástico y manténgalas fuera del alcance de los niños
- Mantenga a los niños fuera del área de montaje.
- No se apoye o empuje el invernadero durante su construcción.
- No intente montar este invernadero si está cansado, ha tomado drogas o alcohol o si es propenso a mareos.
- Los objetos calientes como parrillas usadas recientemente, sopletes, etc., no deben guardarse en el invernadero. Asegúrese de que no hay cables o tubos ocultos en el suelo antes de insertar las clavijas.
- Cuando su invernadero esté montado por completo, examínelo buscando filos cortantes y recórtelos con una navaja si es necesario.
- Si vive en un clima cálido donde las temperaturas exteriores exceden los 46° C (115° F) al sol o los 36° C (99° F) a la sombra, esto podría hacer que la temperatura en el interior del invernadero supere los 55° C (131° F). Dichas condiciones podrían dañar sus plantas y su invernadero deformando los perfiles estructurales. Para evitar daños:
 - Asegúrese de que hay una buena ventilación durante días calurosos.
 - Asegúrese de que la temperatura en el interior del invernadero no supere nunca los 55° C (131° F) proporcionándole una sombra como Shade Net (disponible como accesorio).

Nota: RION no es responsable por cualquier daño debido a altas temperaturas.

* Cierre siempre el respiradero del techo cuando haga mucho viento.

HERRAMIENTAS NECESARIAS

- GT1 - Herramienta especial para conectar pernos a través de los orificios alineados. Esta herramienta fija y bloquea los perfiles en su lugar.
- Para montar este producto necesitará las siguientes herramientas (no suministradas)



ANTES DEL MONTAJE

- Rion no es responsable de la mala utilización de herramientas o piezas.
- Seleccione un lugar. El invernadero debe estar situado y fijado en una superficie llana.
- Clasifique las piezas y compruébelas según la lista del contenido. No comience el montaje si falta alguna pieza.
- Si prepara una base de hormigón no excave y vierta hormigón sobre suelo congelado.
- Le recomendamos que coloque su invernadero en un punto donde reciba luz directa del sol y esté protegido del viento lo máximo posible. La puerta no debería estar de cara a vientos predominantes.

DURANTE EL MONTAJE

Pasos 2-5: disponga todos los conectores 2D con la palabra inscrita OUT mirando al exterior del invernadero.

Paso 6:

- Asegúrese de que el marco está perfectamente derecho midiendo las diagonales y verificando que son iguales.
- Asegúrese de que el marco está nivelado y áncelo con tornillo / tornillo + plantador / punta (no incluidos) según la superficie seleccionada.

Paso 10: el montaje de las paredes se debe hacer de forma gradual (1. panel, 2. perfil, 3. conector) de acuerdo al método descrito en el **Pasos 9**.

Paso 17: el montaje de las paredes se debe hacer de forma gradual (1. panel, 2. perfil, 3. conector) de acuerdo al método descrito en el **Paso 16**.

Paso 67: Inserte la tira de goma desde el interior del invernadero. Aplicable en los paneles PP1 + PN126 y corte los filos restantes según lo necesite.

Atención:

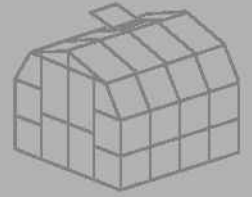


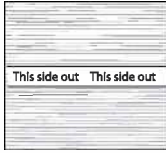
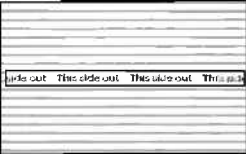

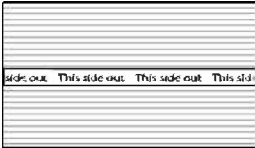


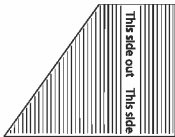
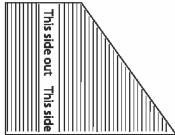

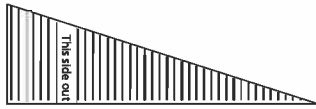
cuando encuentre el icono de información, por favor, consulte el paso de montaje pertinente para obtener comentarios adicionales y asistencia.



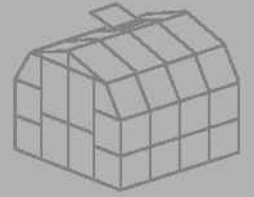
Este icono indica que el instalador debería estar dentro del producto.

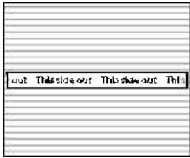

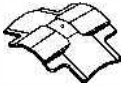







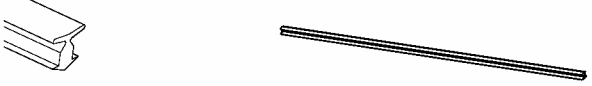


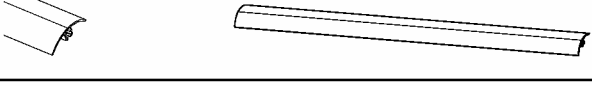
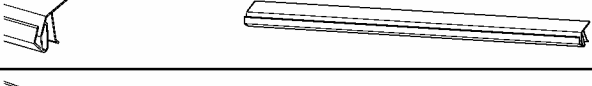

Contents



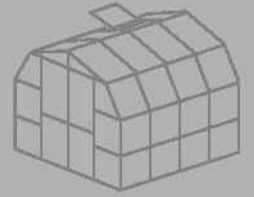
Item		Front	Back	Middle
PN2A		2	2	4
PN40A		2	2	3
PN61			2	
7629		4		
586				1
7540				1
PN73L		1	1	
PN73R		1	1	
7538		1	1	
7537		1	1	

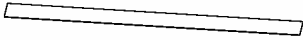


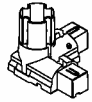
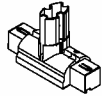
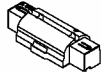
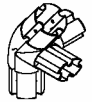
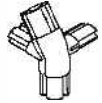
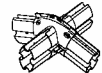
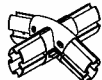
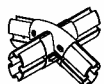
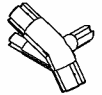
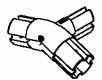
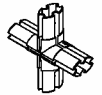
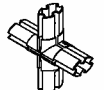



Contents



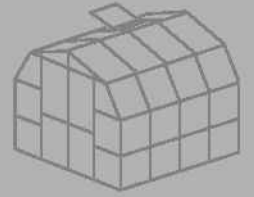
Item		Front	Back	Middle
PN60		8	12	8
D1		1	1	
D2			1	2
72		2	2	
73		2	2	
74			4	8
7446		2	2	
7548		2	2	
7549			2	4
7551			2	4
7556		2	4	4
7554		2	4	4
ST107		2	2	
RC3		1	1	2
7552		4	4	8
RA1		1	1	2

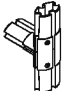

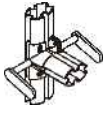
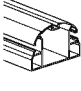

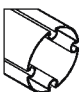


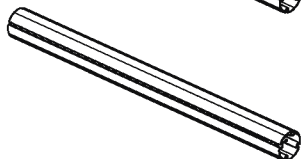

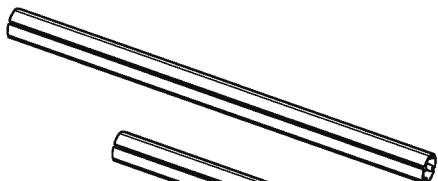




Contents



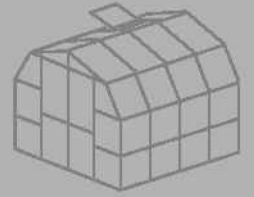
Item		Front	Back	Middle
GSC10			2	
DSN	 	1		
PIN1		220	240	160
01		2	2	
2D		2	5	4
15		1		
53		1	1	
75		1	1	
5A			1	2
51			4	8
76		1	1	
71		1	1	
8A		1	1	
10			8	4
16		2	2	
SF	 			1



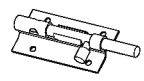
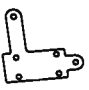






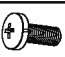





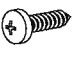



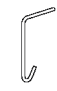
Contents



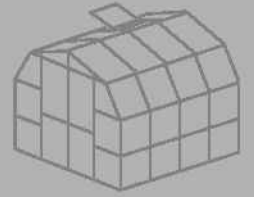
Item		Front	Back	Middle
09		9	3	
18		8		
Door33		1		
B2		6	6	4
R2		2	2	
R28		4	4	
R8		2	2	
E12		1		
E104		8		
E6			2	4
E28		4	10	8
E2		11	19	18
E103		6		
E4		2	3	
E5		2	2	

Contents



Item		Front	Back	Middle
SR1		2		
GT1		1		1
7223		2		
7218		2		
7216		2		
7215		2		
7217		6		
7273		1		
7272		1		
7224		22		
4016		4		
466		21		2
7279		5		
425		4		
423		8		
7222		8		
7281		4		
4043		6	12	12
AS70			2	4
AW5			1	
Hook1			1	2

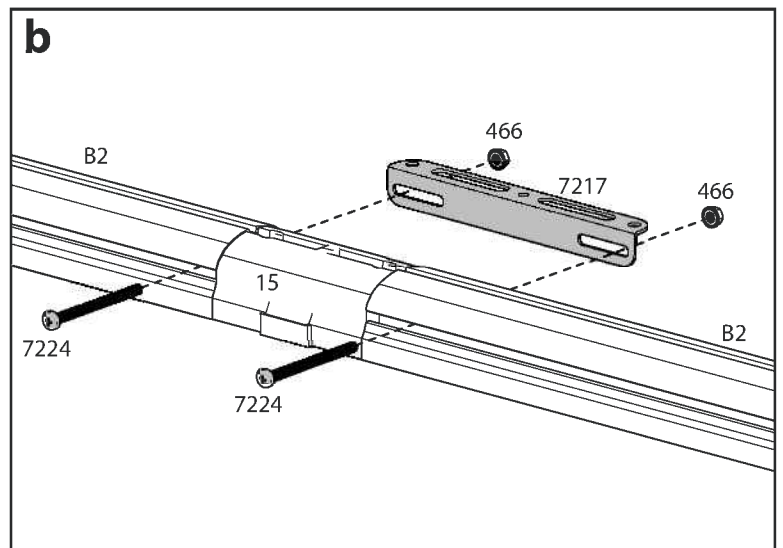
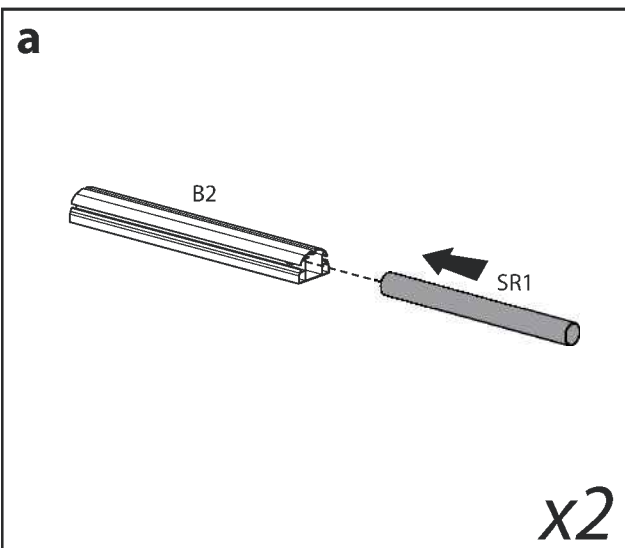
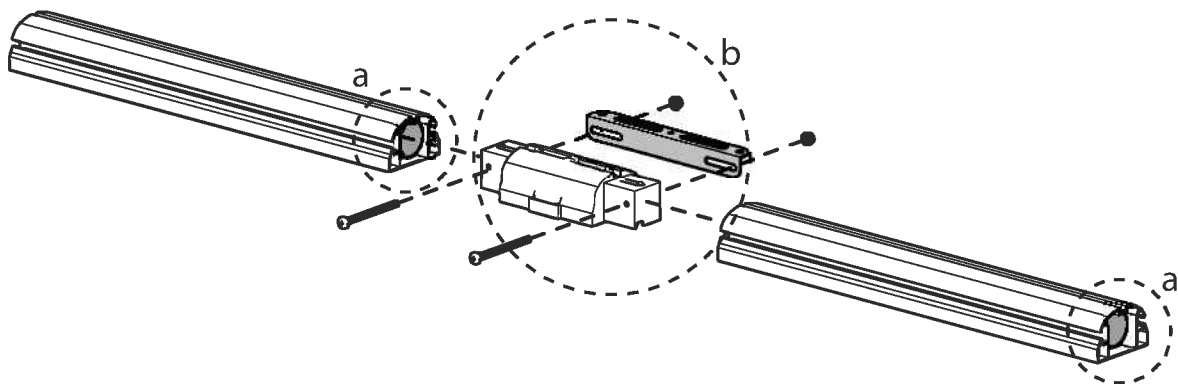
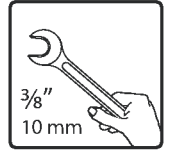
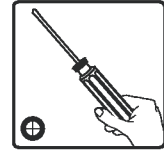
Contents

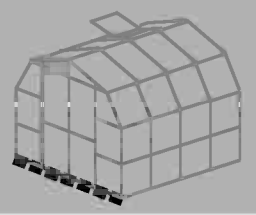


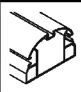
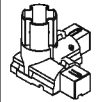
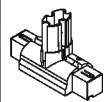
Item		Front	Back	Middle
CAB40			1	2
99				1
22				1
989				1
991				1
992				2
7533				1
7534				1
7535				1
7536				1
4008				4
465	M4x8mm			4
422	M4			4
7441				1
411	M6			2
7220				1




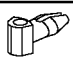
1

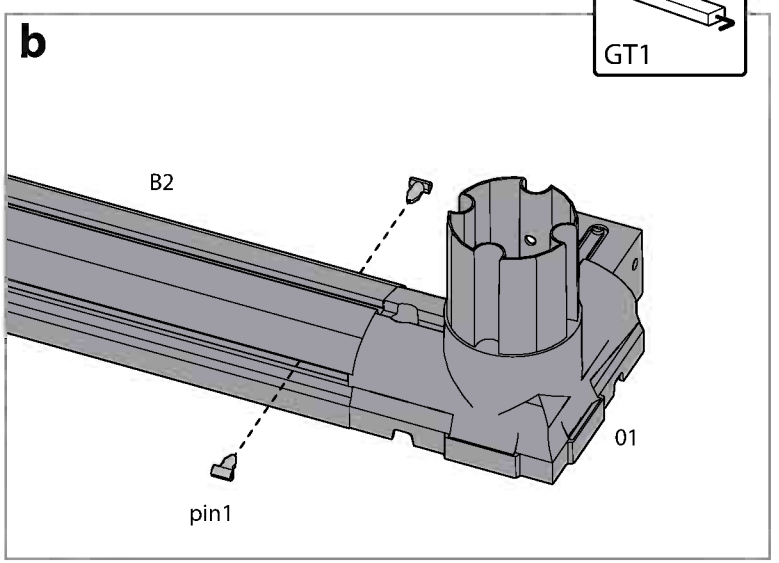
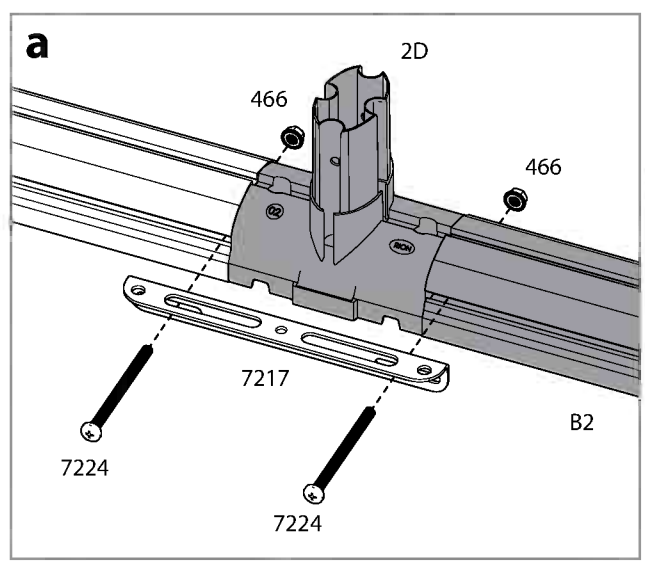
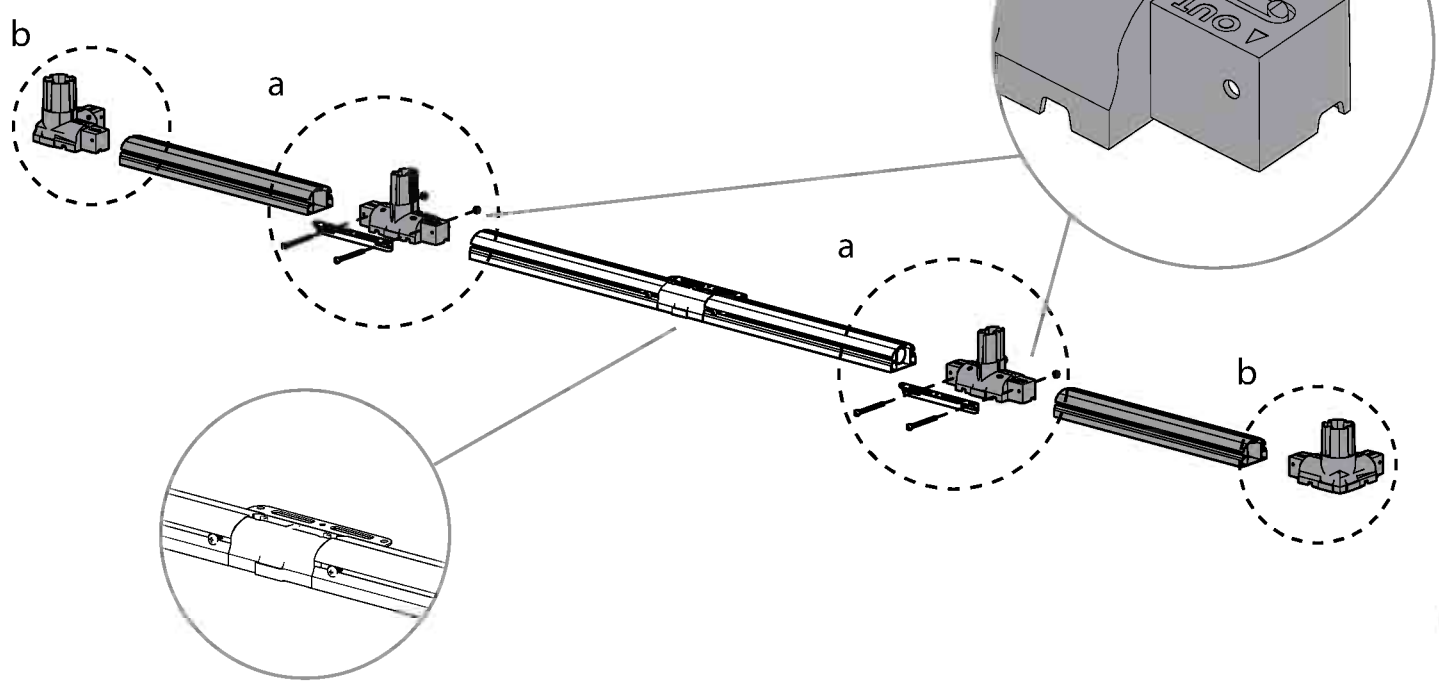
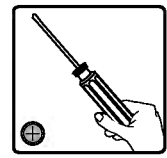
item		Qty.
B2		2
SR1		2
15		1
7217		1
466		2
7224		2

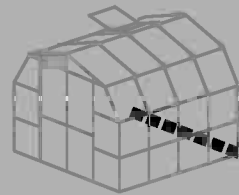




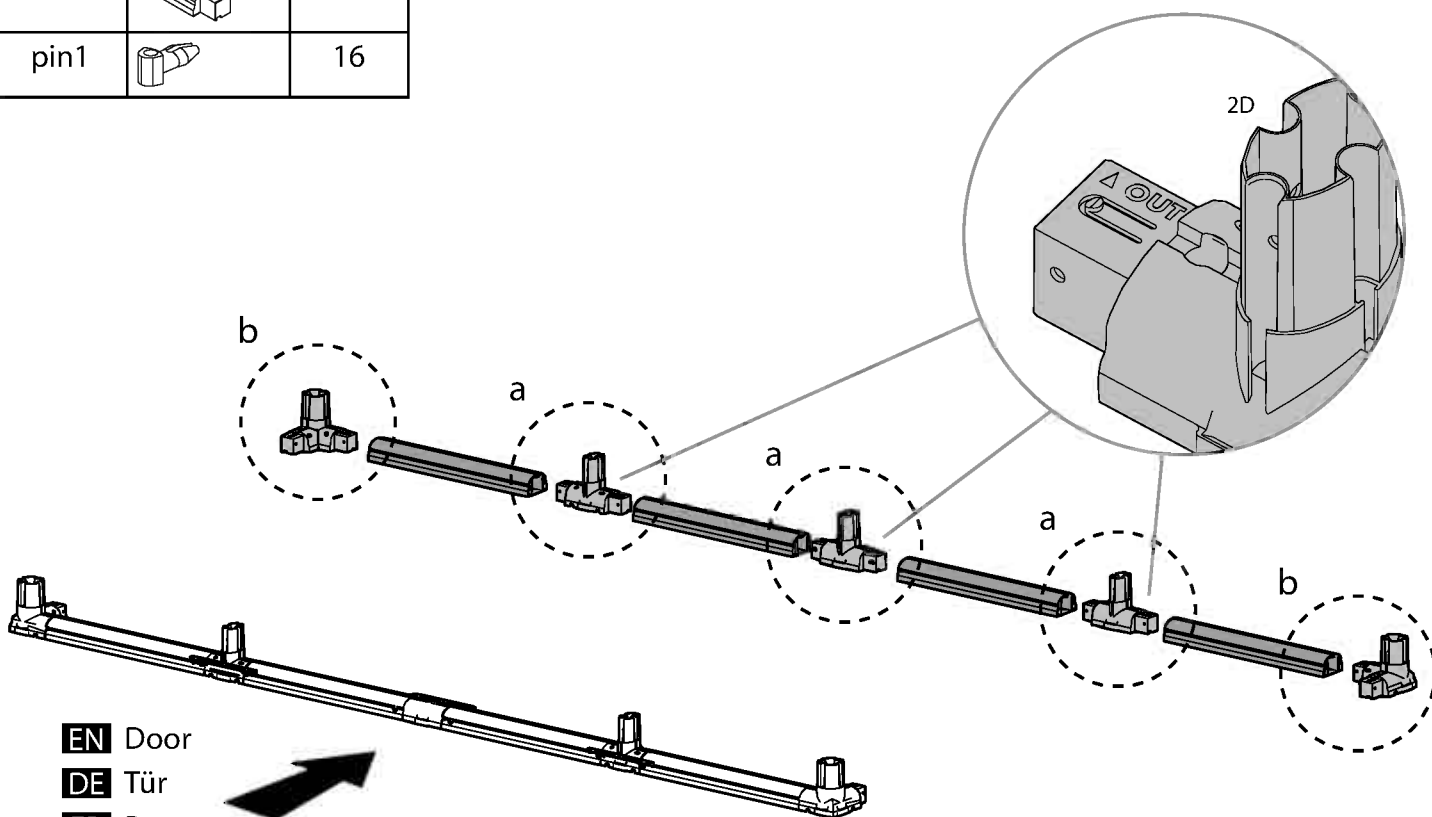
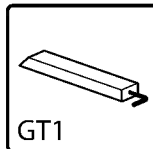
Item		Qty.
B2		2
01		2
2D		2

Item		Qty.
7217		2
466		4
7224		4
pin1		4

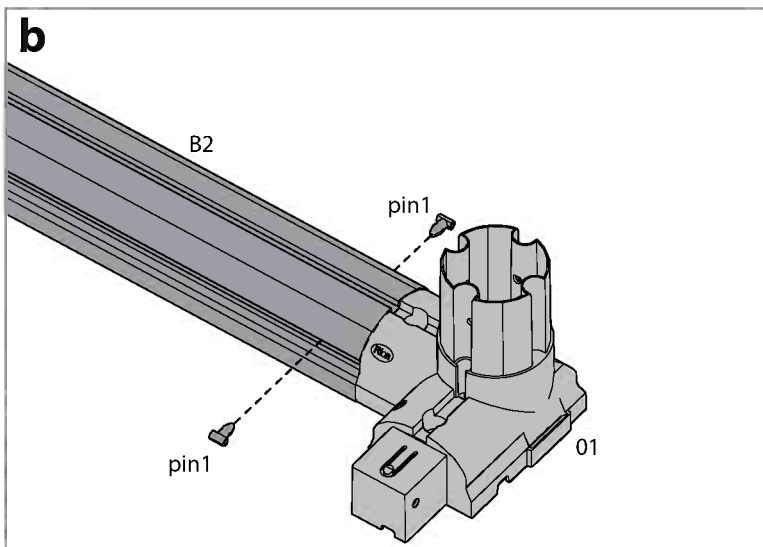
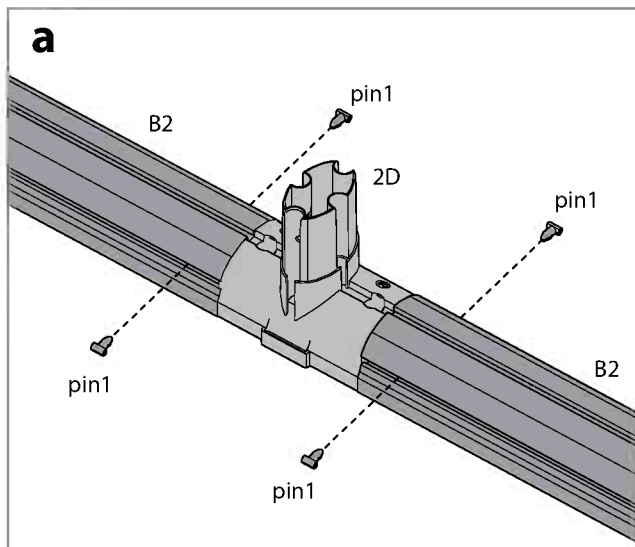


3

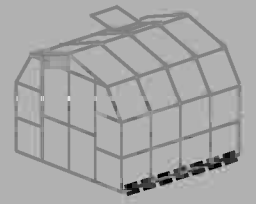
Item		Qty.
B2		4
01		2
2D		3
pin1		16



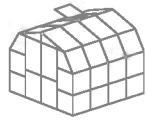
EN Door
DE Tür
FR Porte
ES Puerta



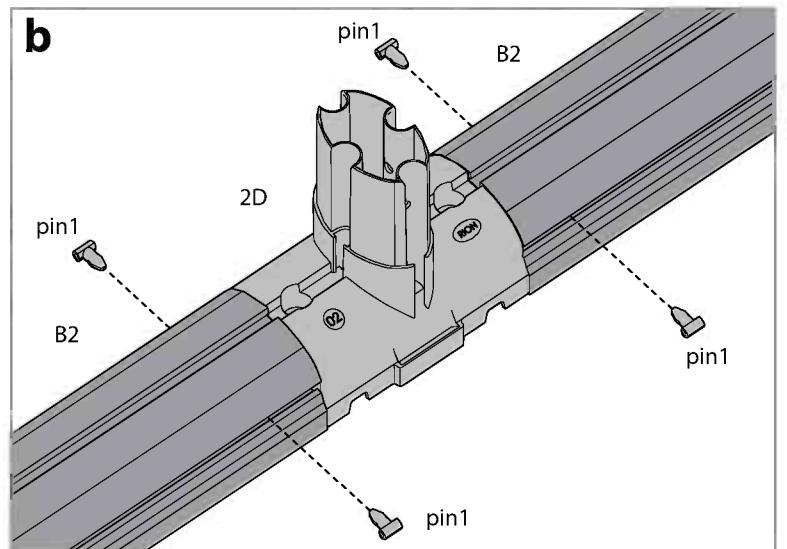
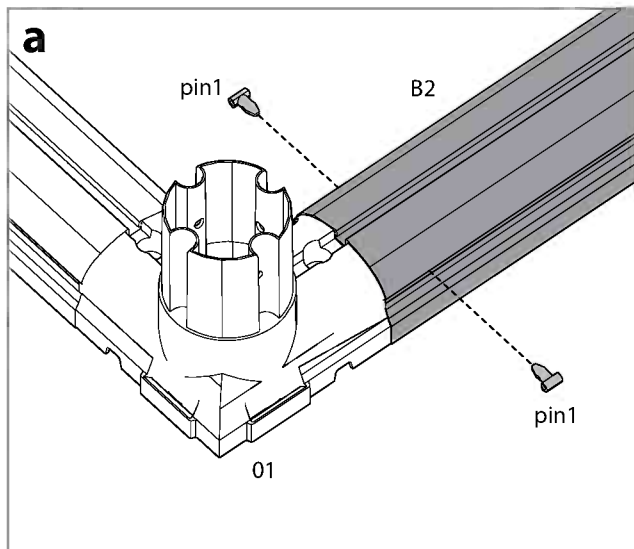
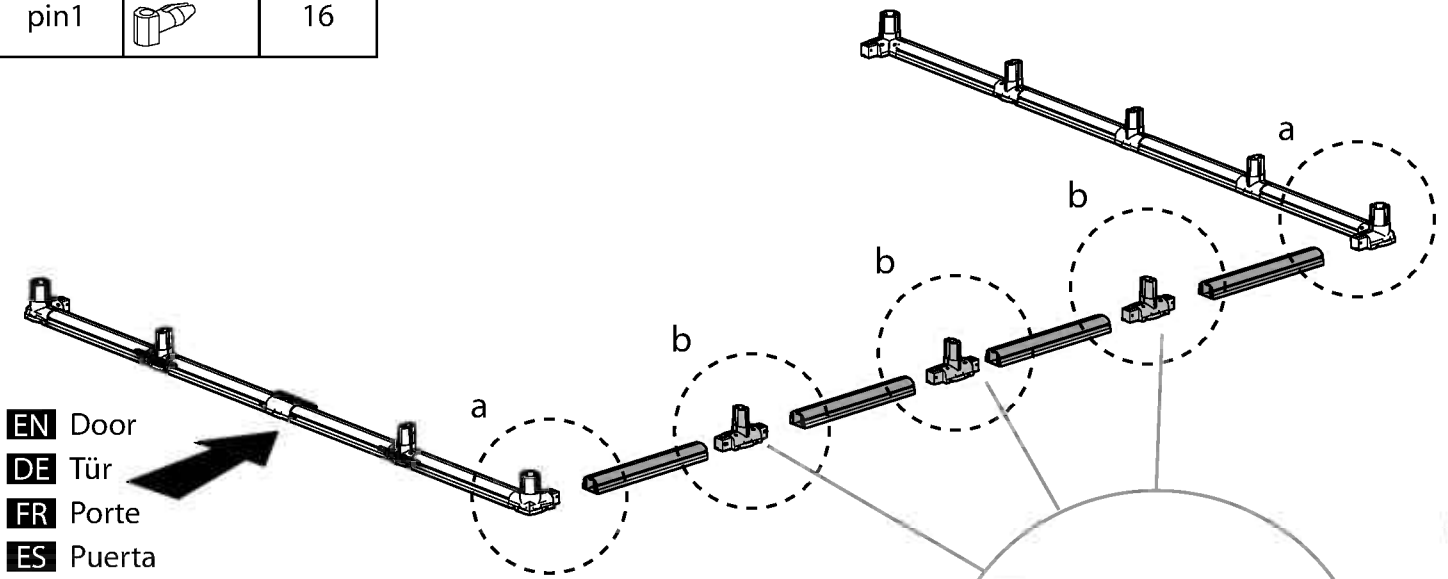
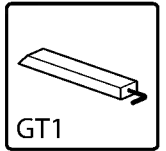
4

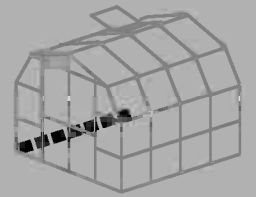


Item		Qty.
B2		4
2D		3
pin1		16

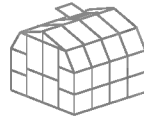


8'x8' = 4xB2
 8'x12' = 6xB2

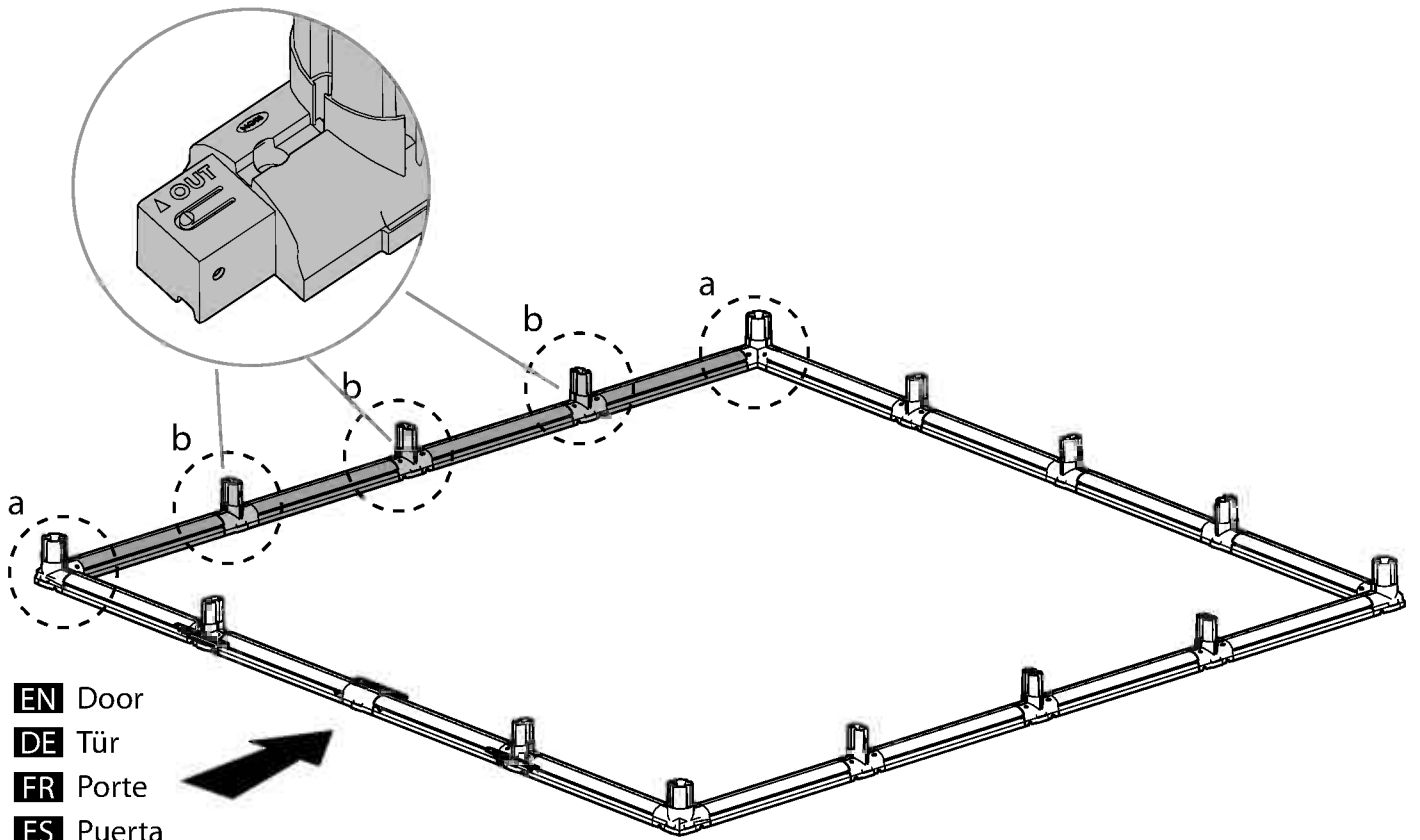
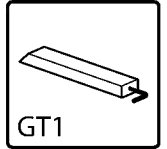




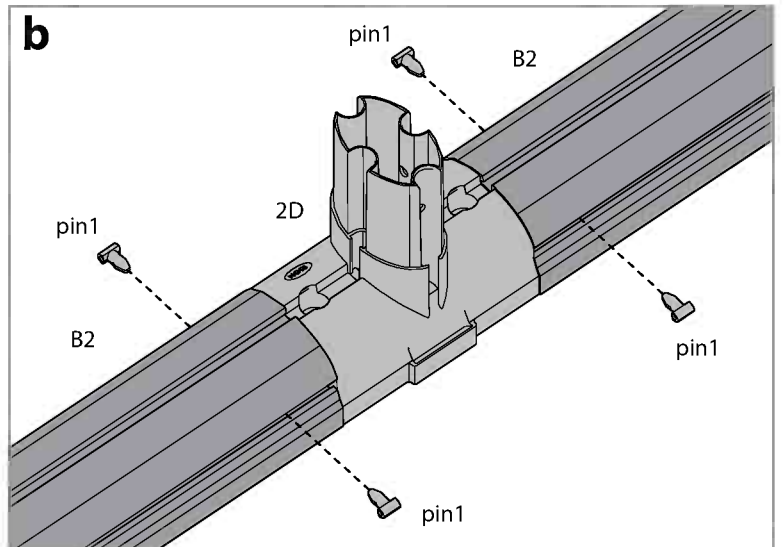
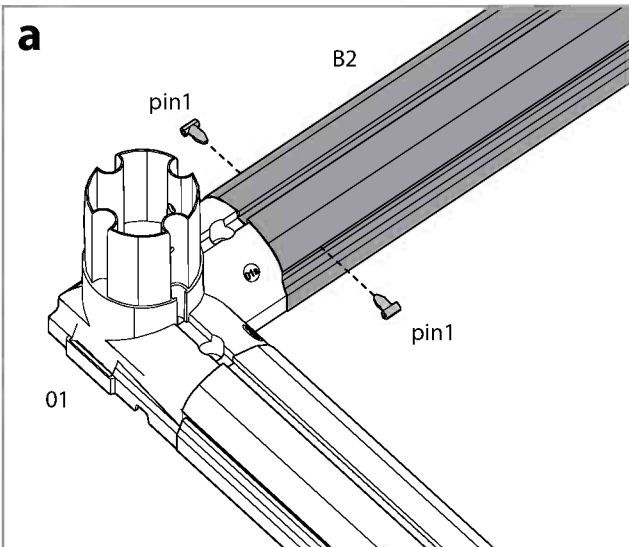
Item		Qty.
B2		4
2D		3
pin1		16



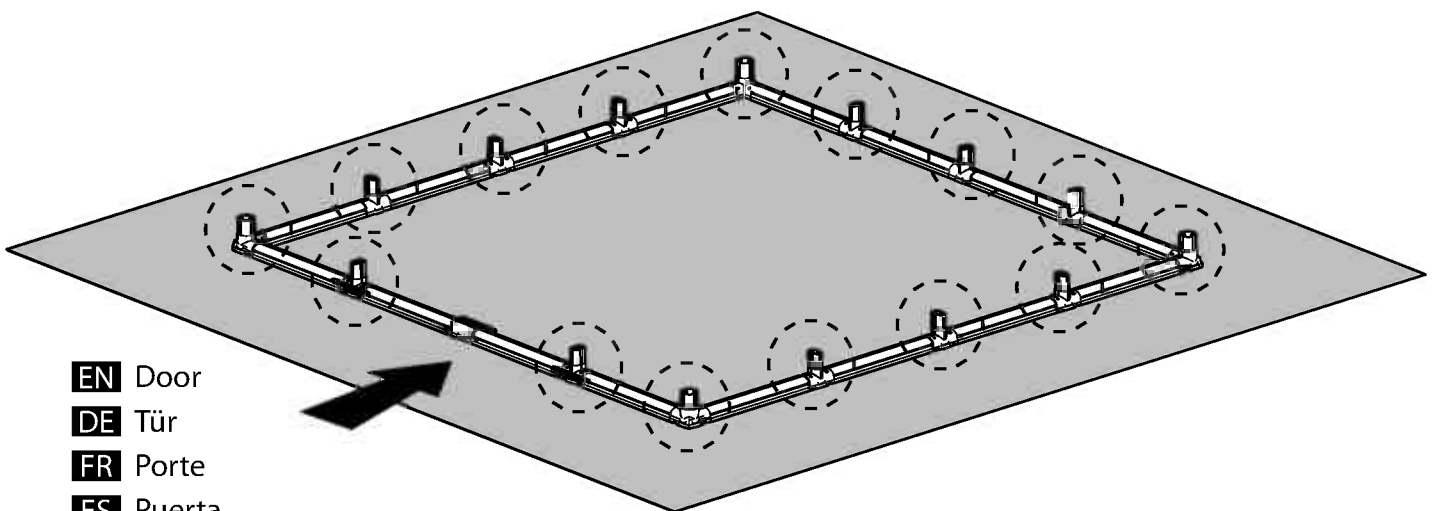
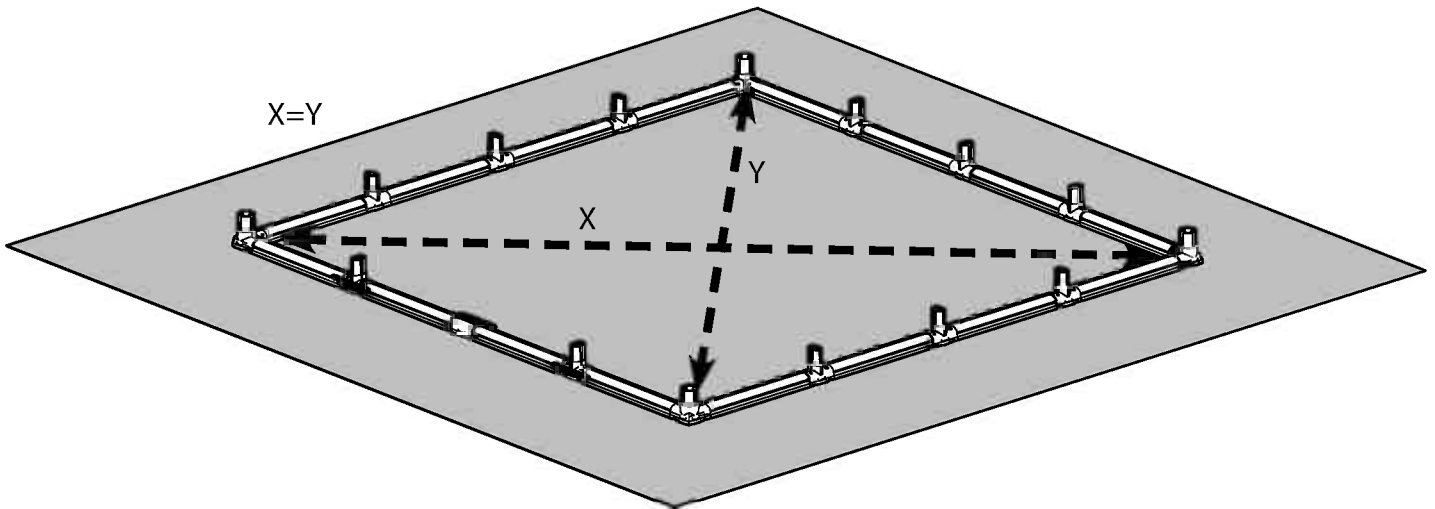
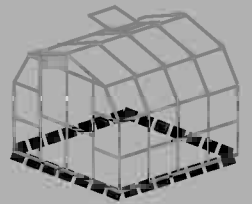
8'x8' = 4xB2
8'x12' = 6xB2



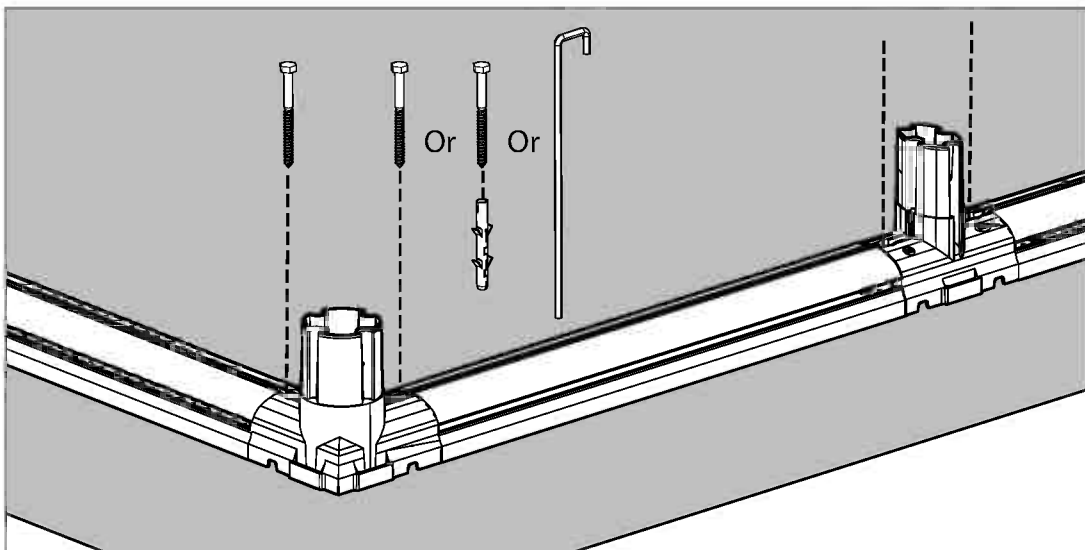
- EN** Door
- DE** Tür
- FR** Porte
- ES** Puerta

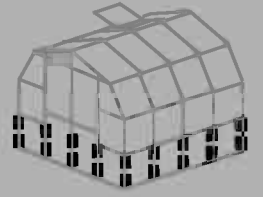


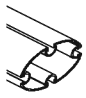
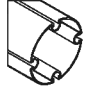

6

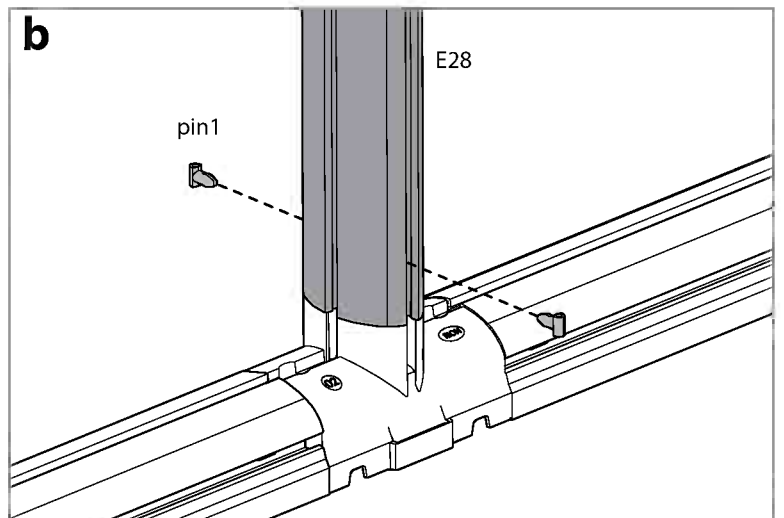
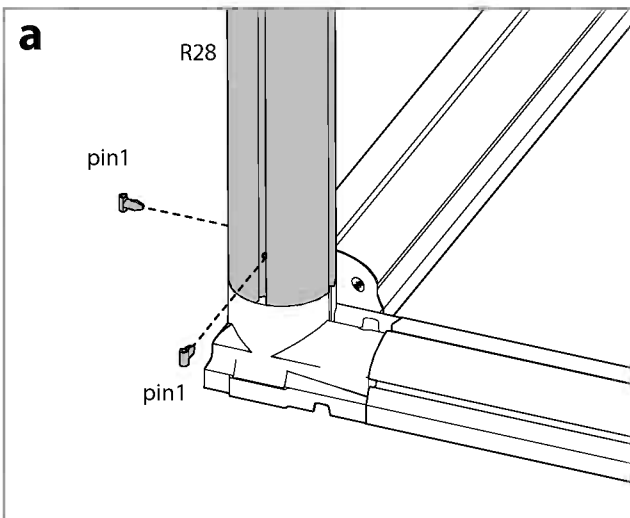
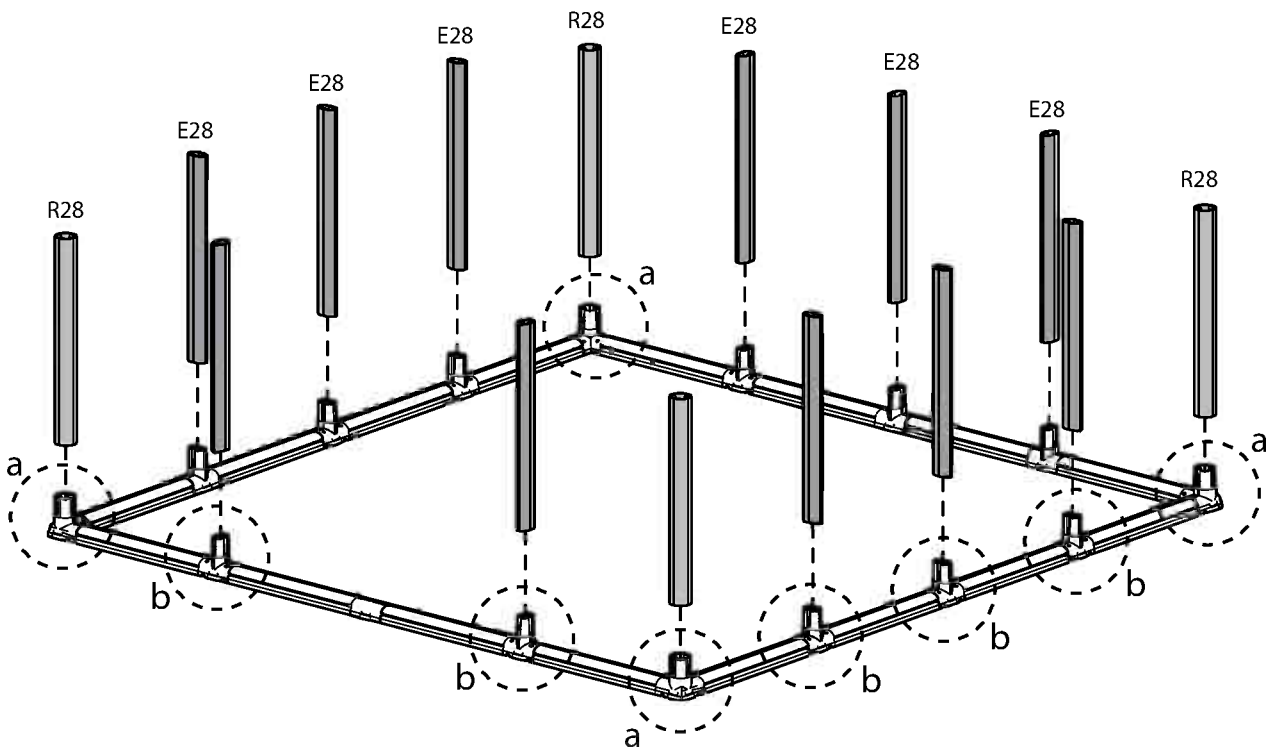
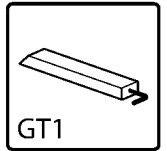


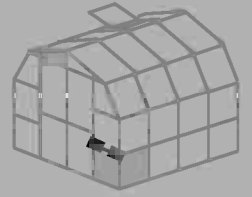
- EN** Door
- DE** Tür
- FR** Porte
- ES** Puerta

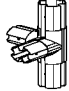
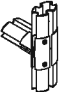
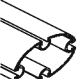




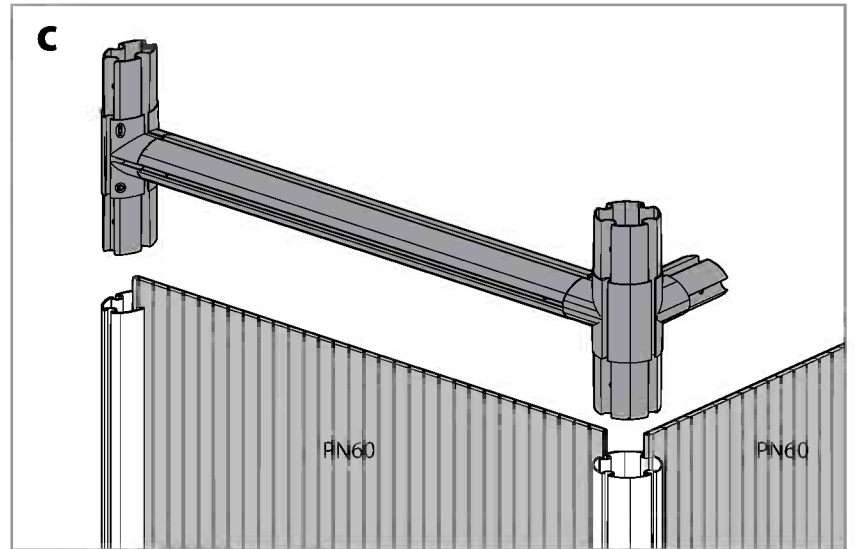
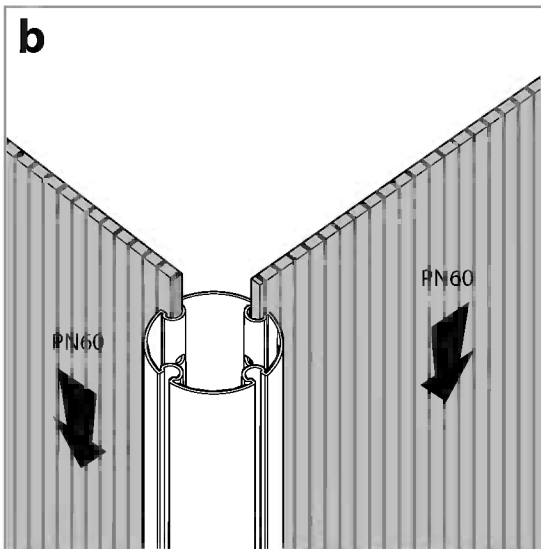
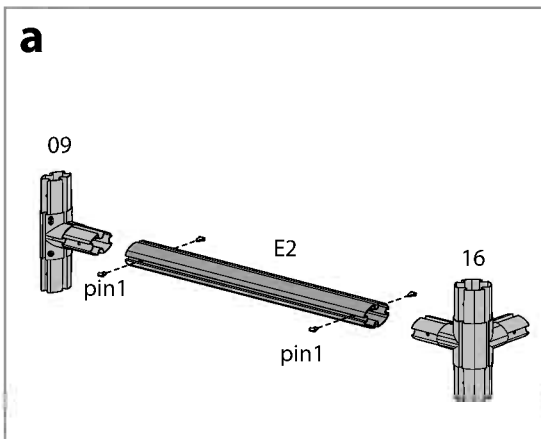
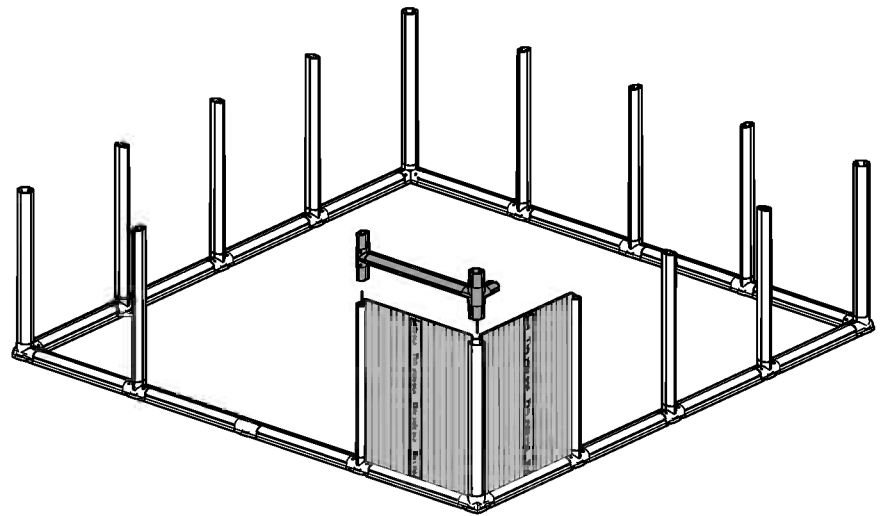
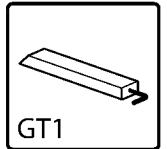


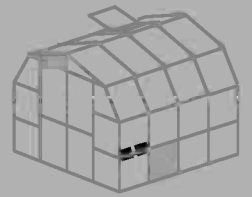
Item		Qty.
E28		11
R28		4
pin1		30



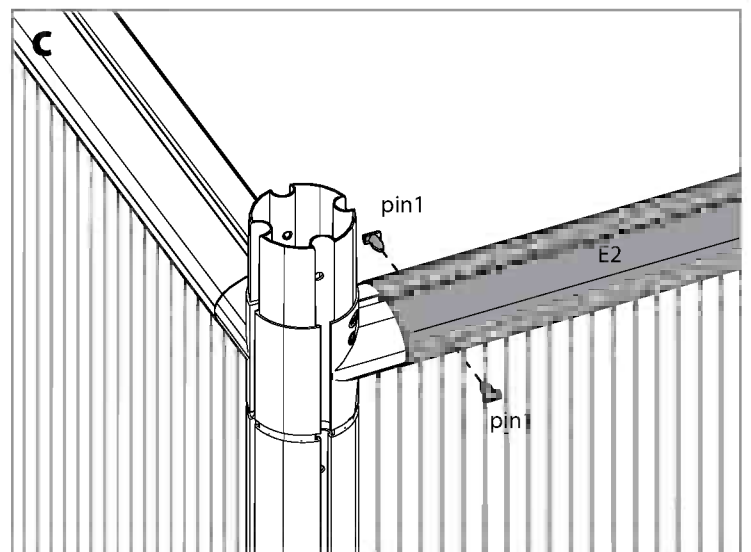
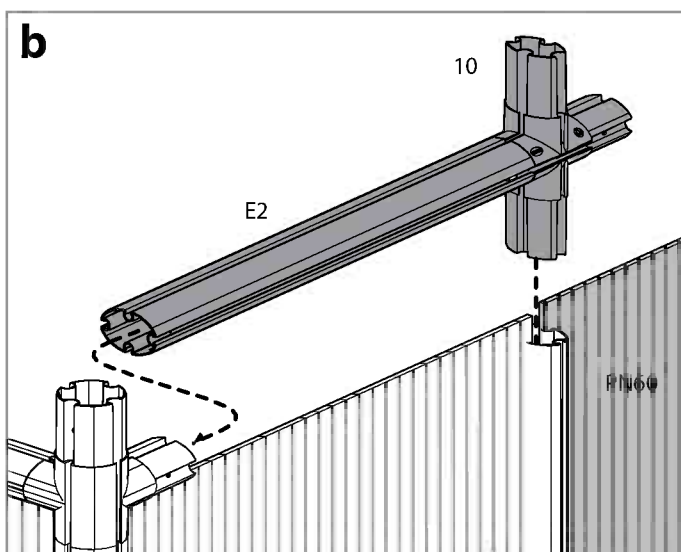
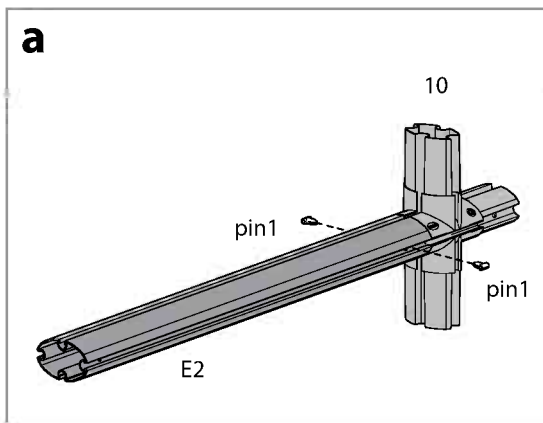
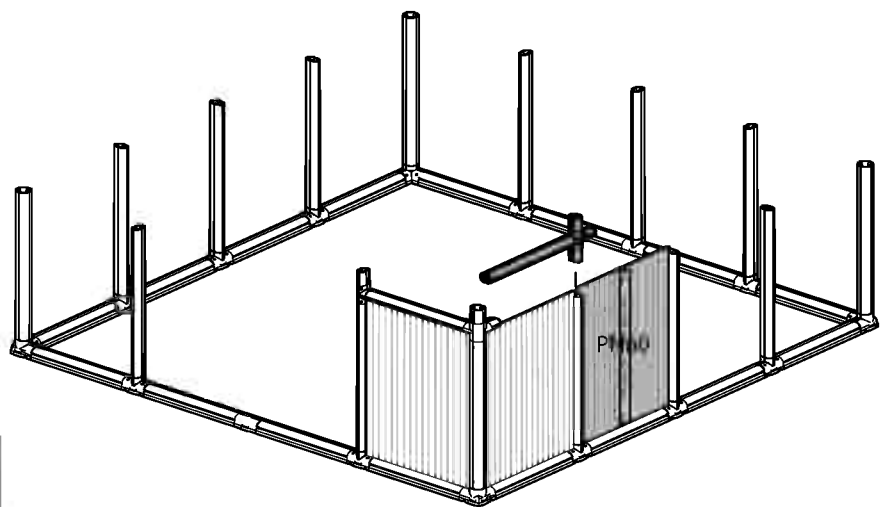
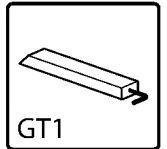


Item		Qty.
16		1
09		1
E2		1
PN60		2
pin1		4

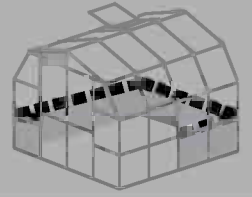


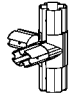
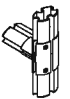



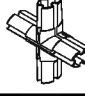
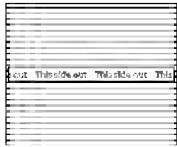

Item		Qty.
10		1
E2		1
PN60		1
pin1		4

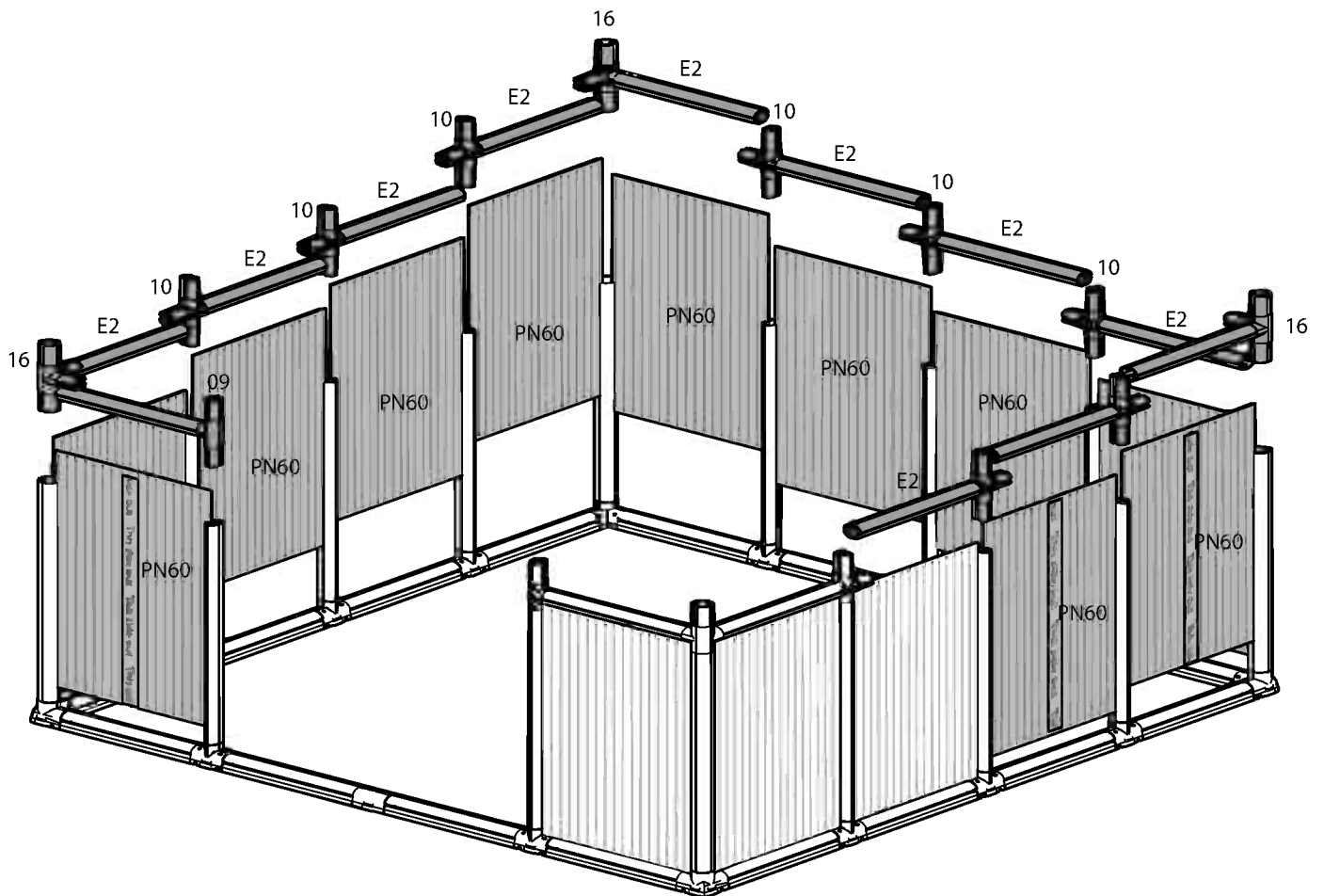
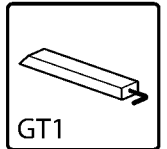


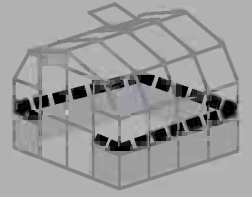
10 

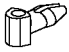


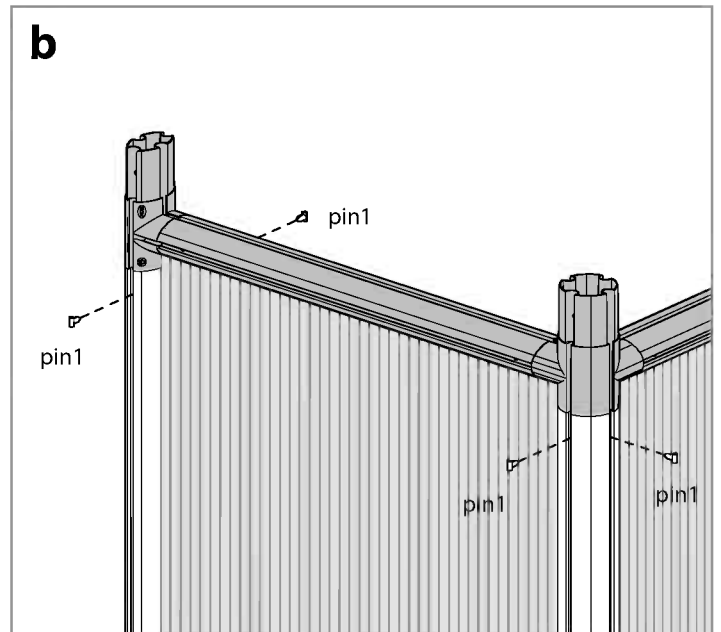
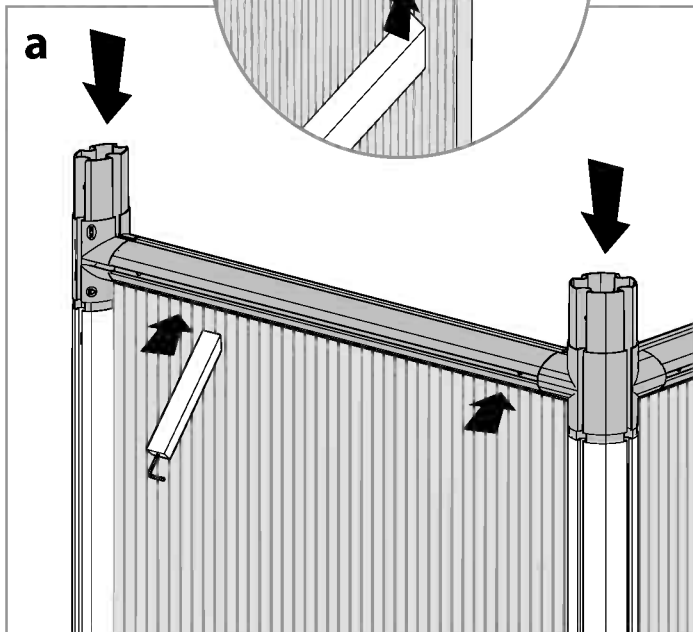
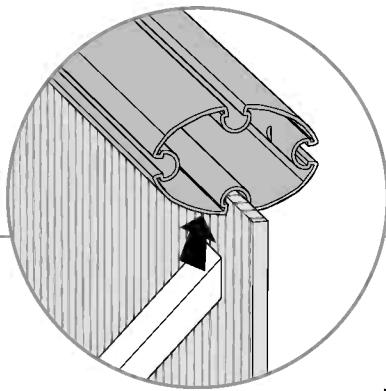
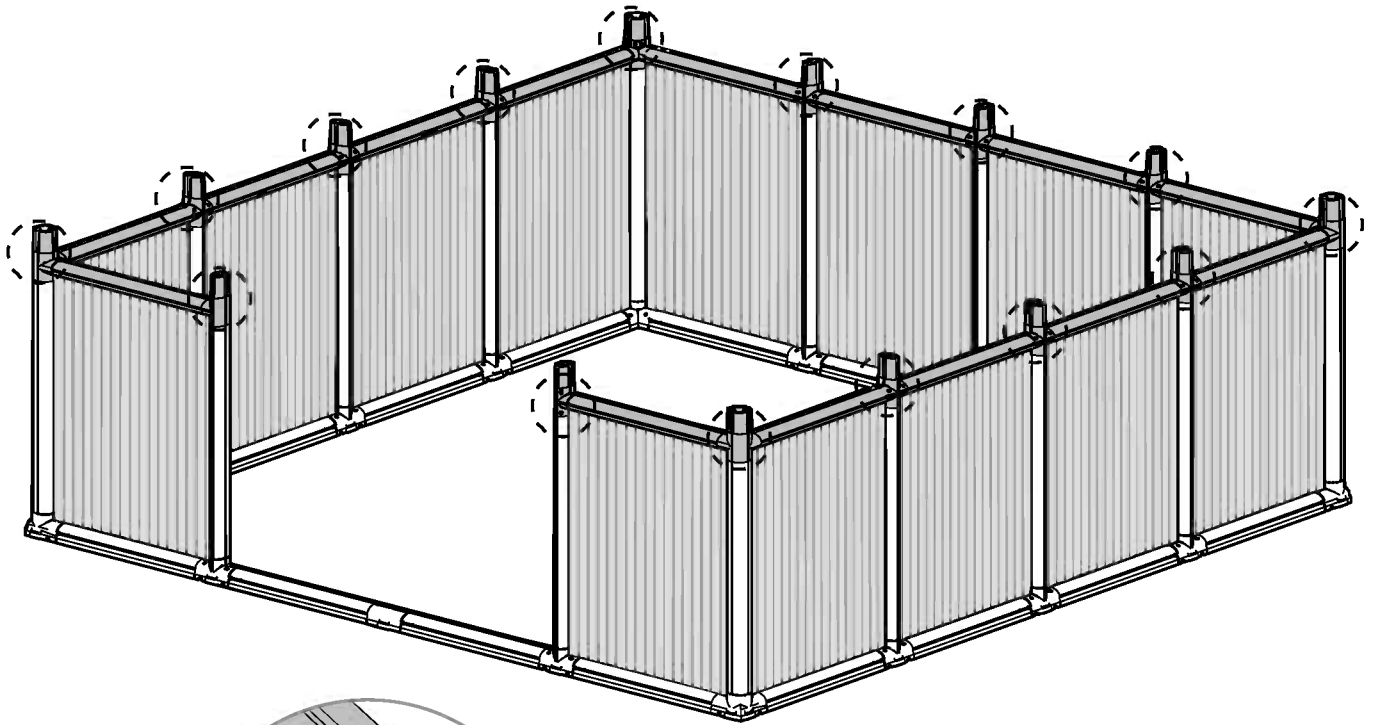
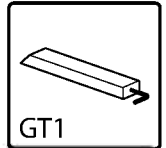
Item		Qty.
16		3
09		1

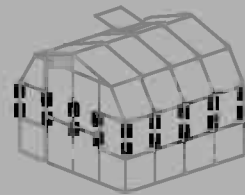
Item		Qty.
E2		12
10		8
PN60		11
pin1		48

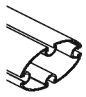
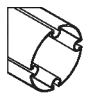



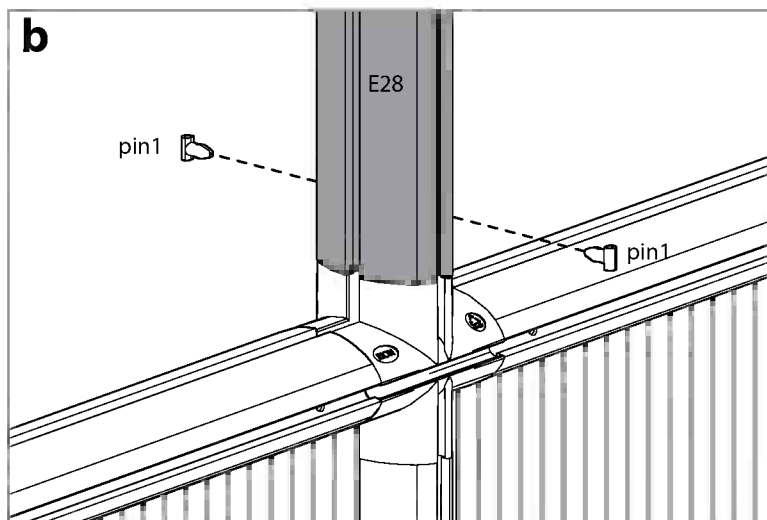
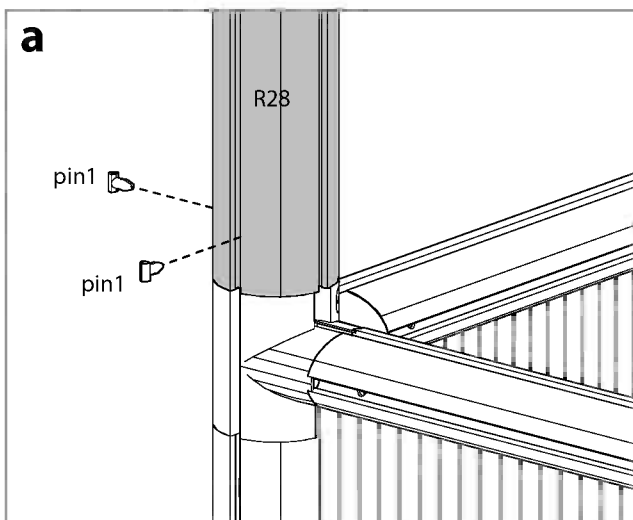
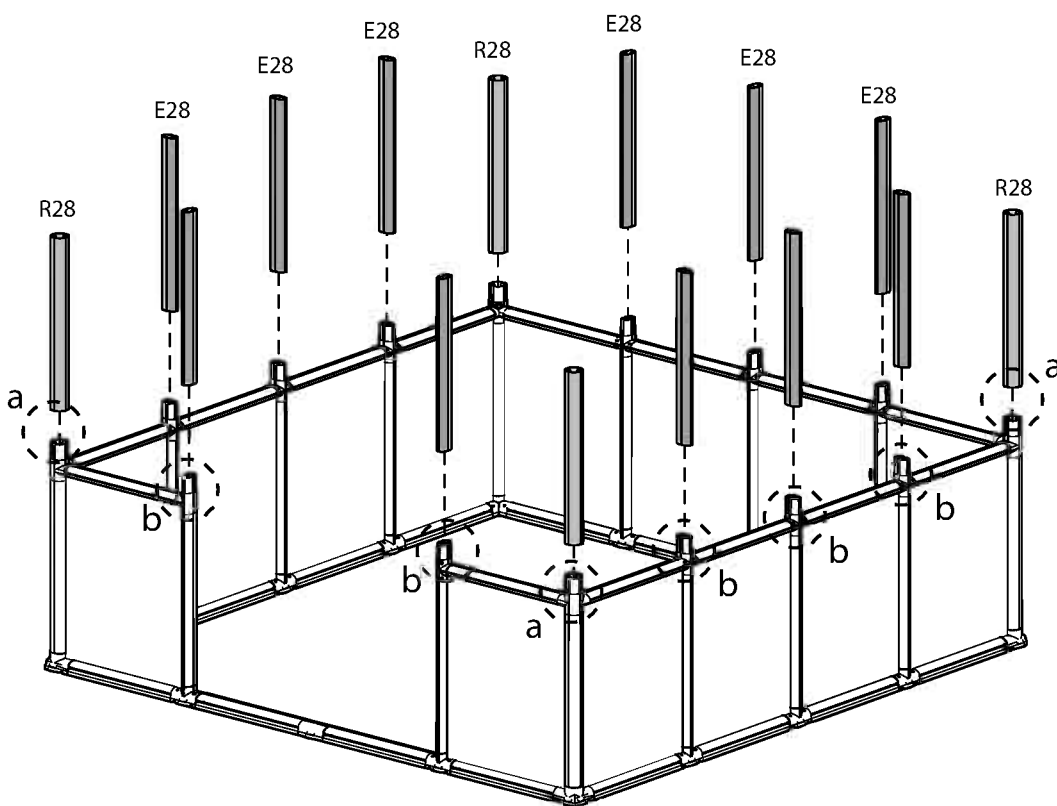
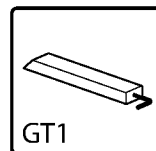


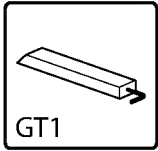
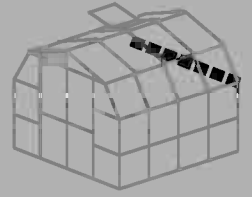
Item		Qty.
pin1		30

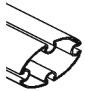
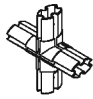
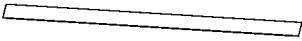
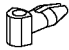


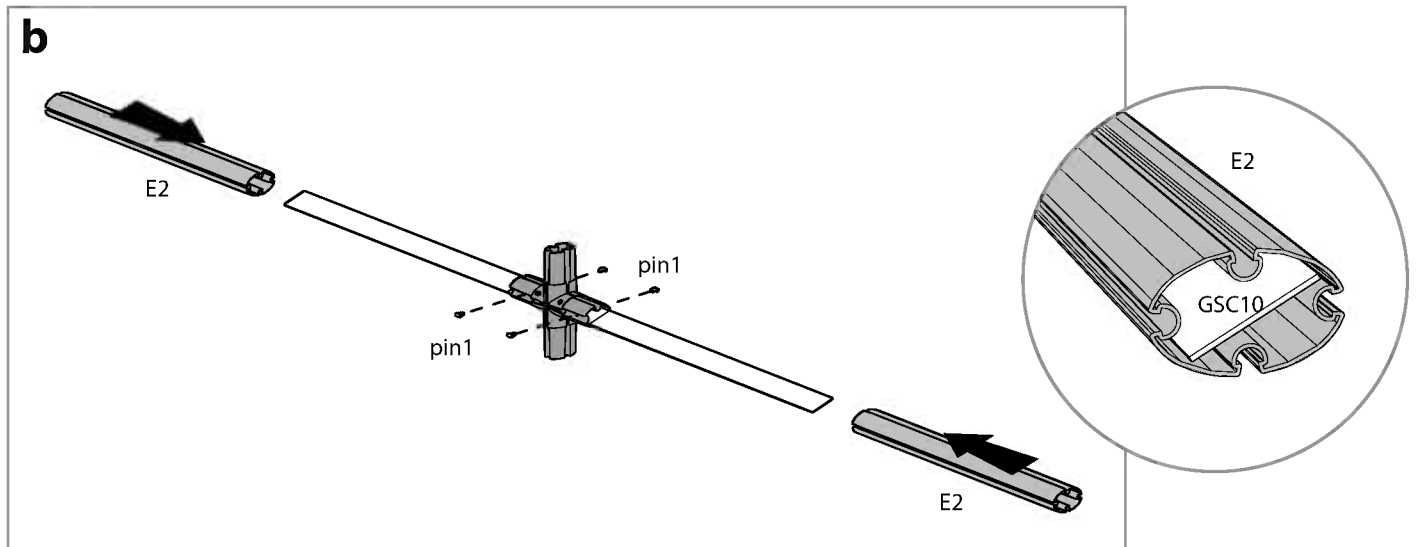
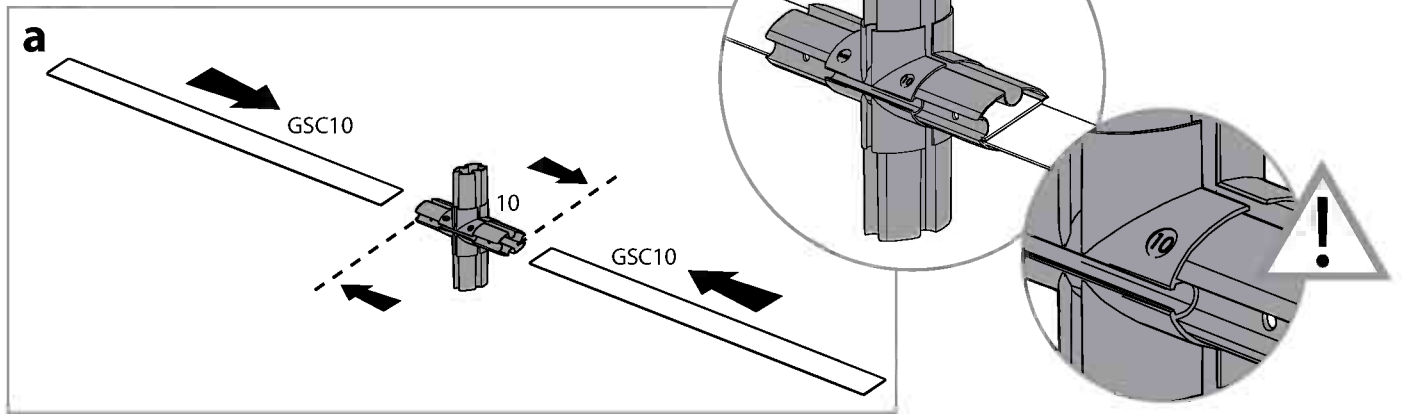
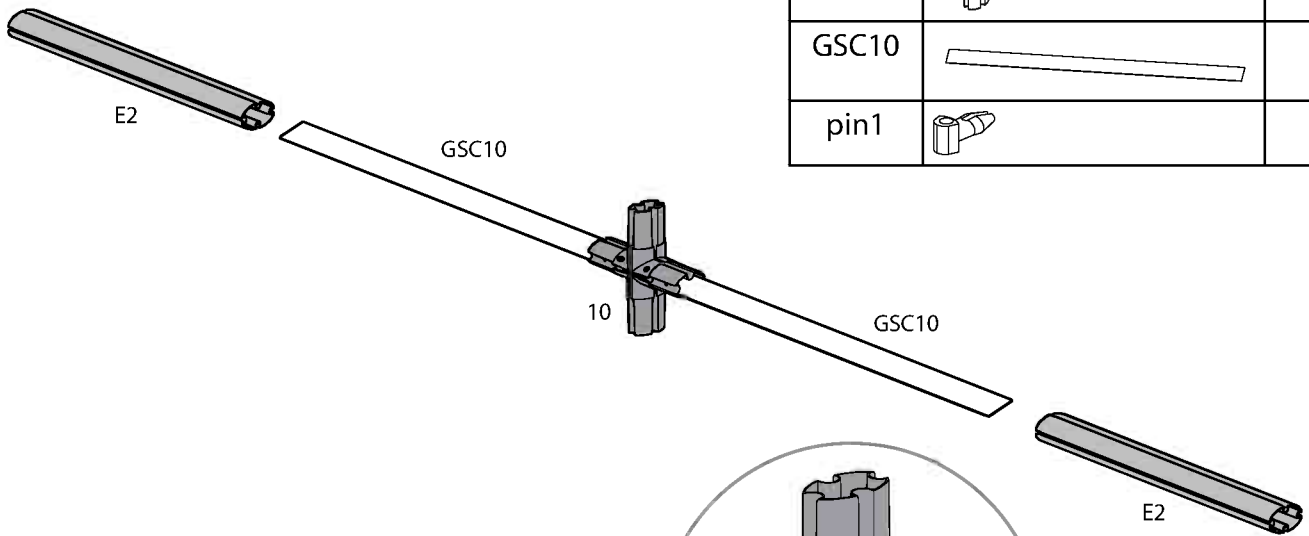


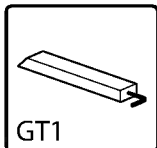
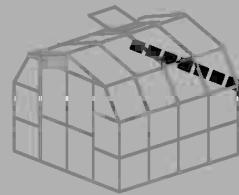
Item		Qty.
E28		11
R28		4
pin1		30



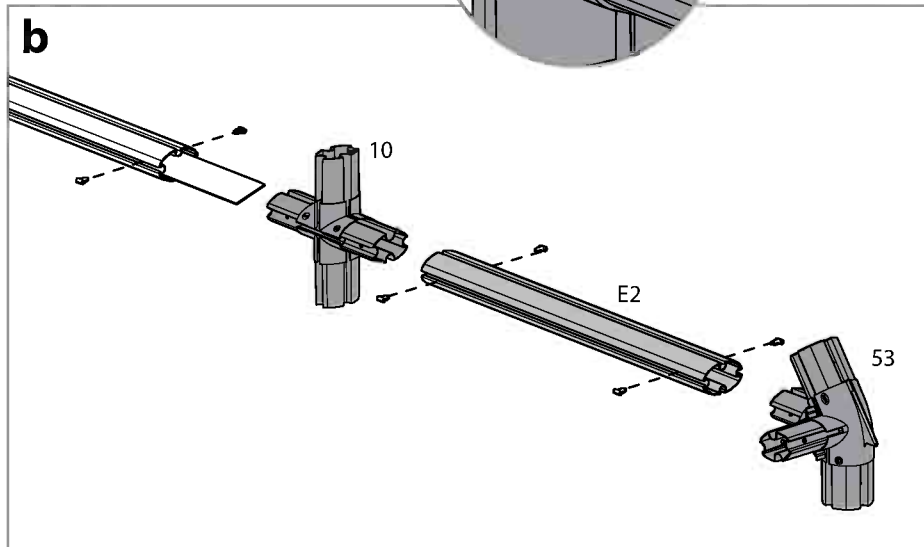
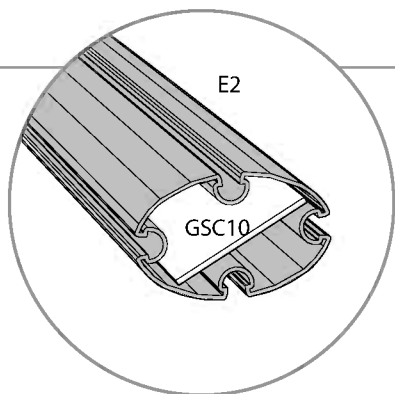
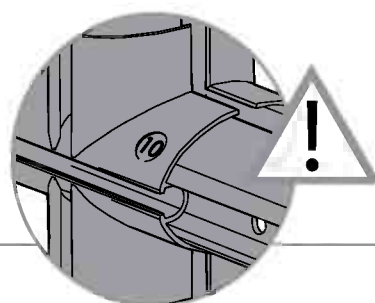
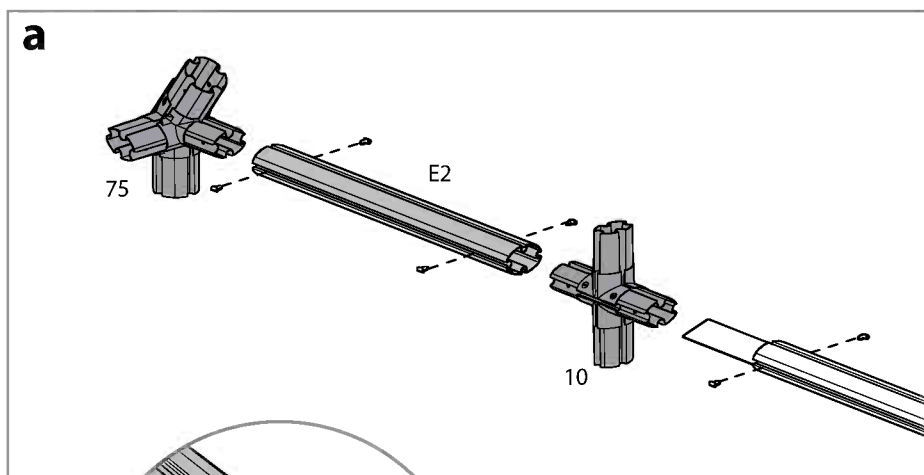
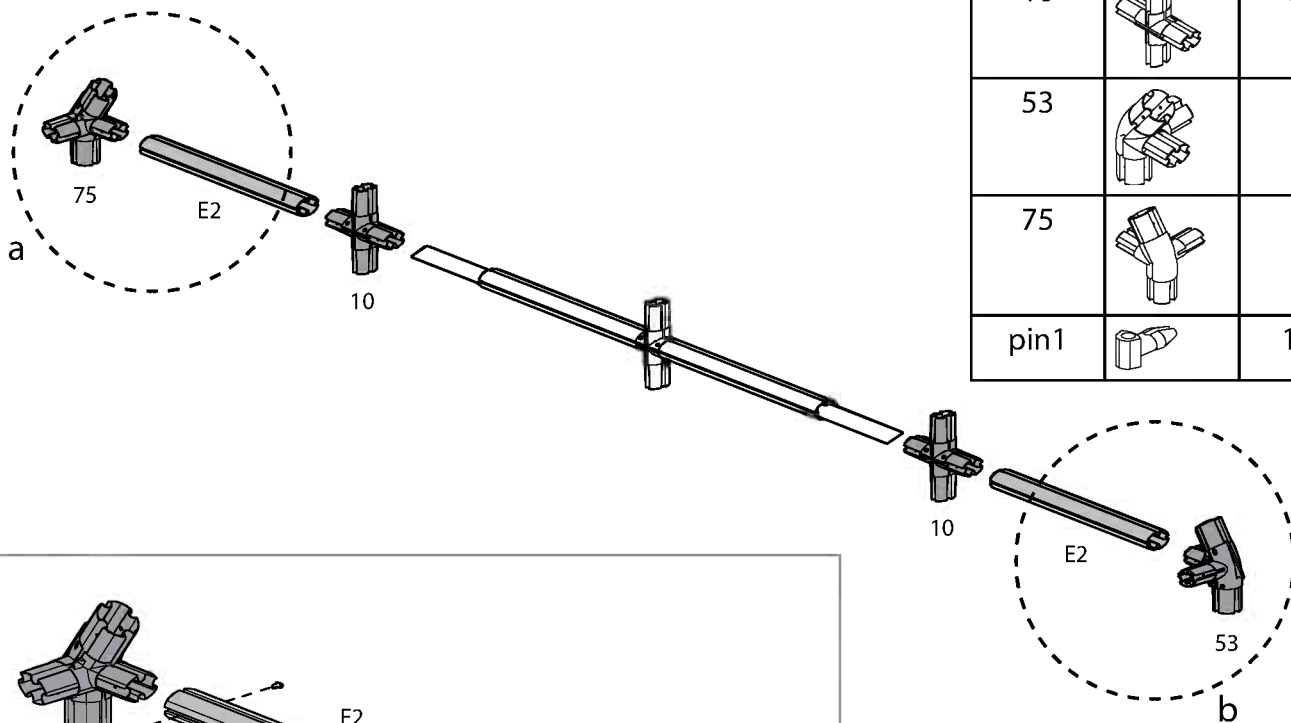


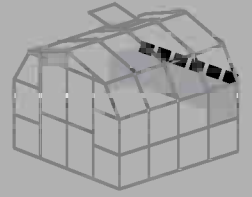
Item		Qty.
E2		2
10		1
GSC10		2
pin1		4



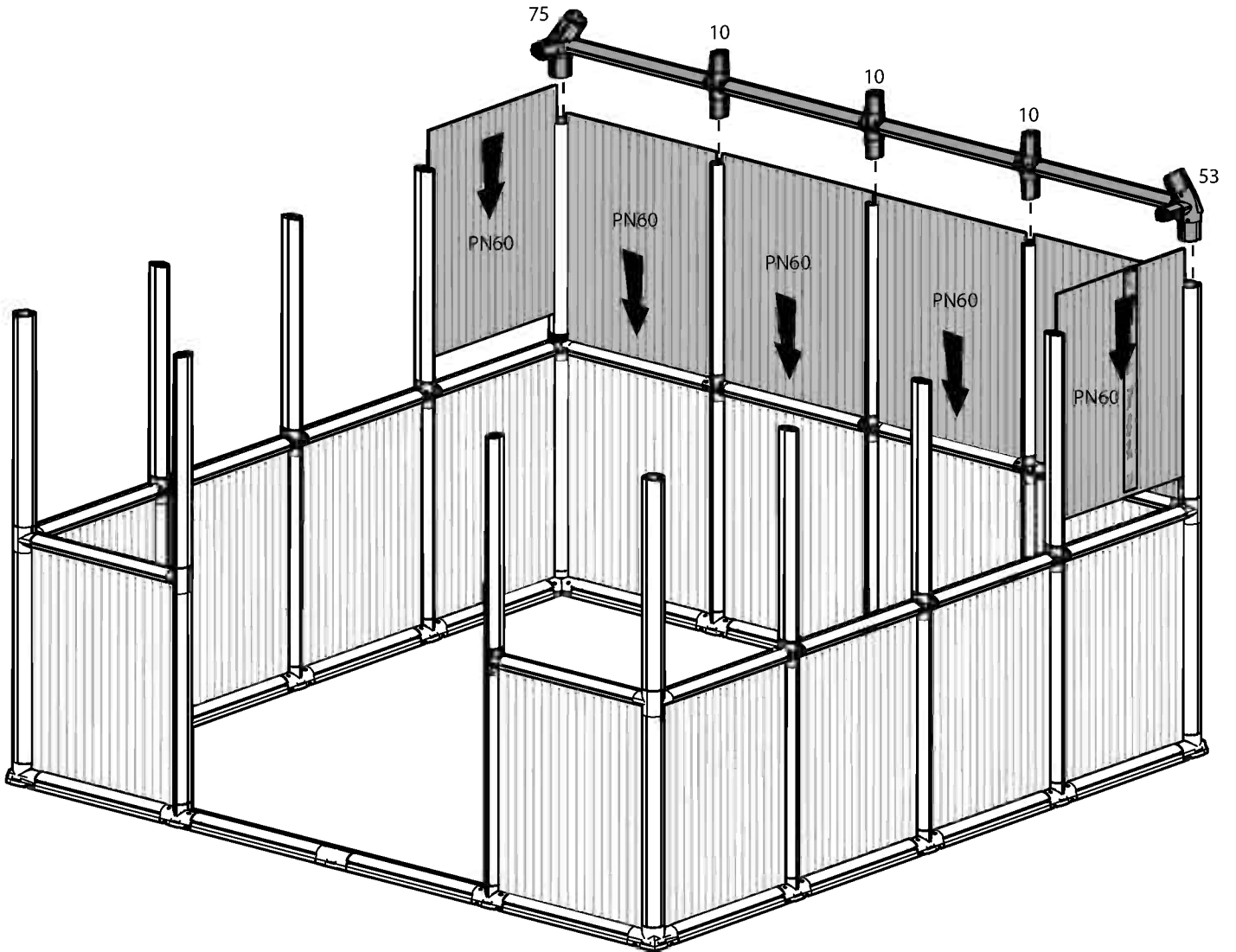


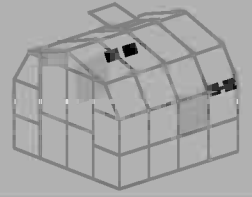
Item		Qty.
E2		2
10		2
53		1
75		1
pin1		12

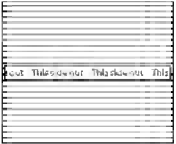
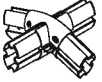
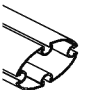



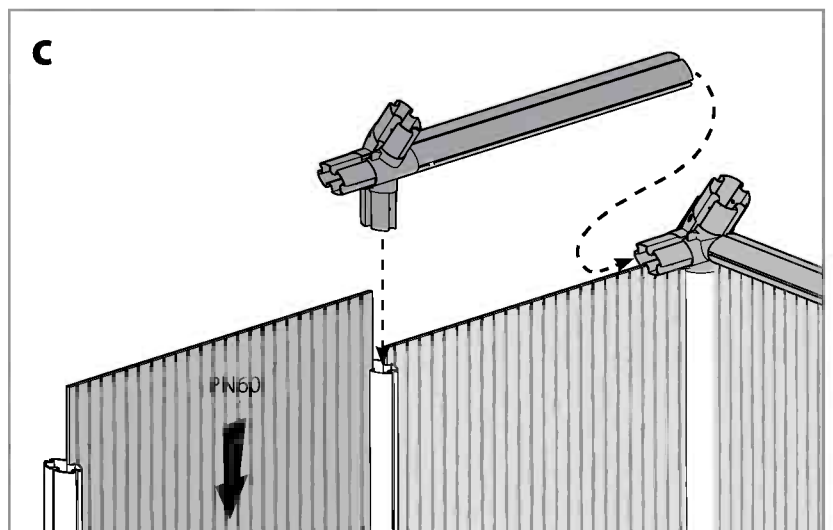
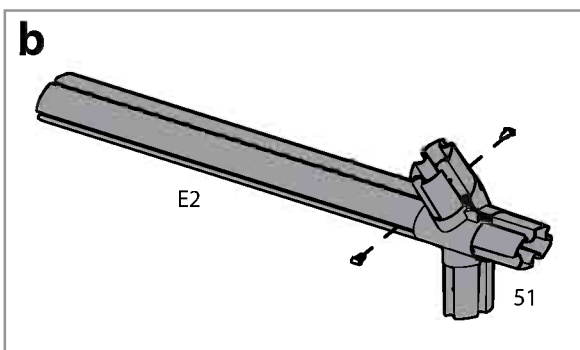
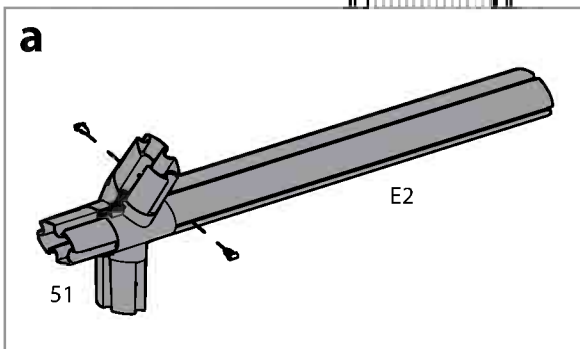
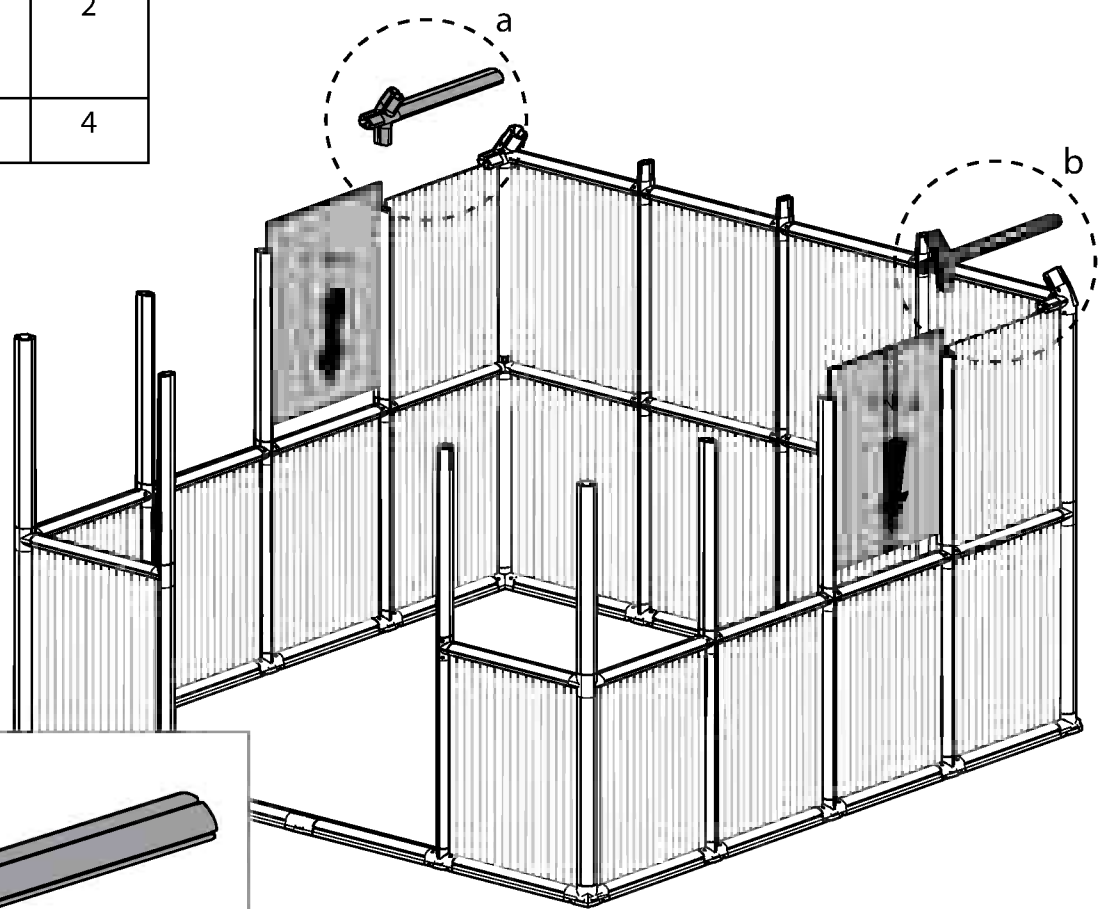
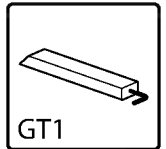


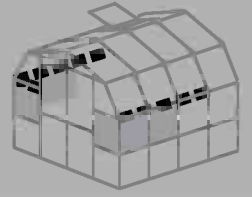
Item		Qty.
PN60		6

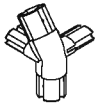
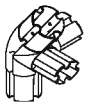
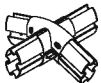
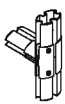


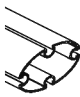
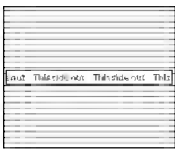



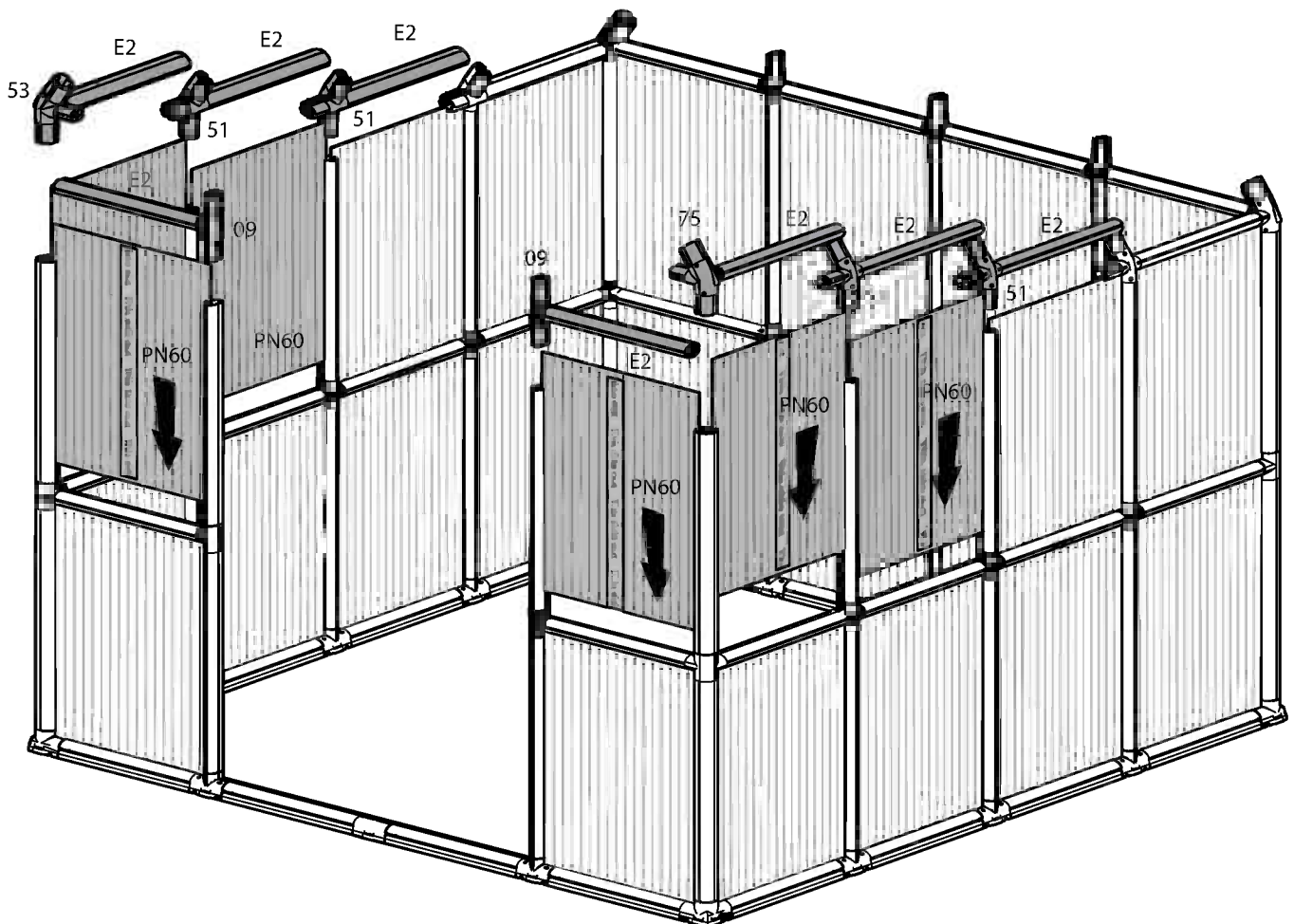
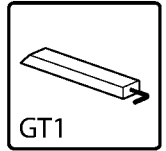
Item		Qty.
PN60		2
51		2
E2		2
pin1		4

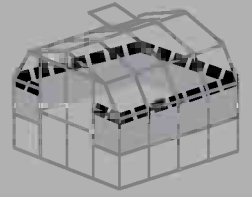


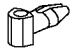


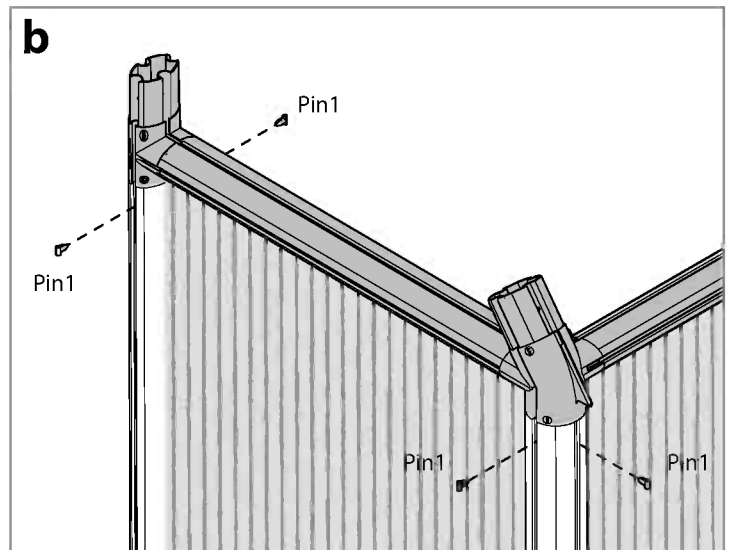
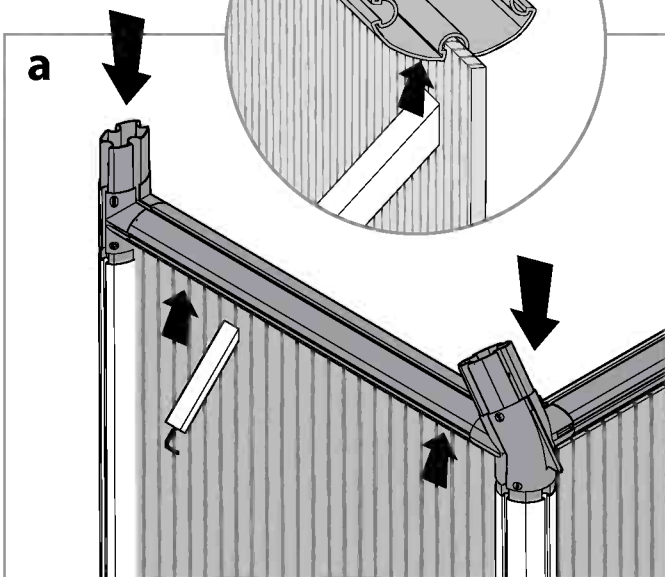
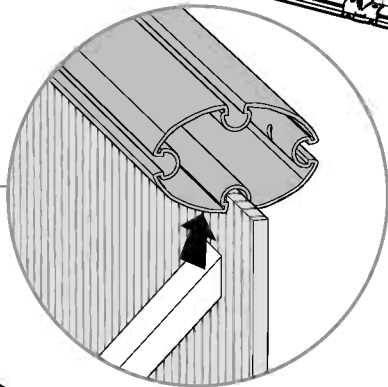
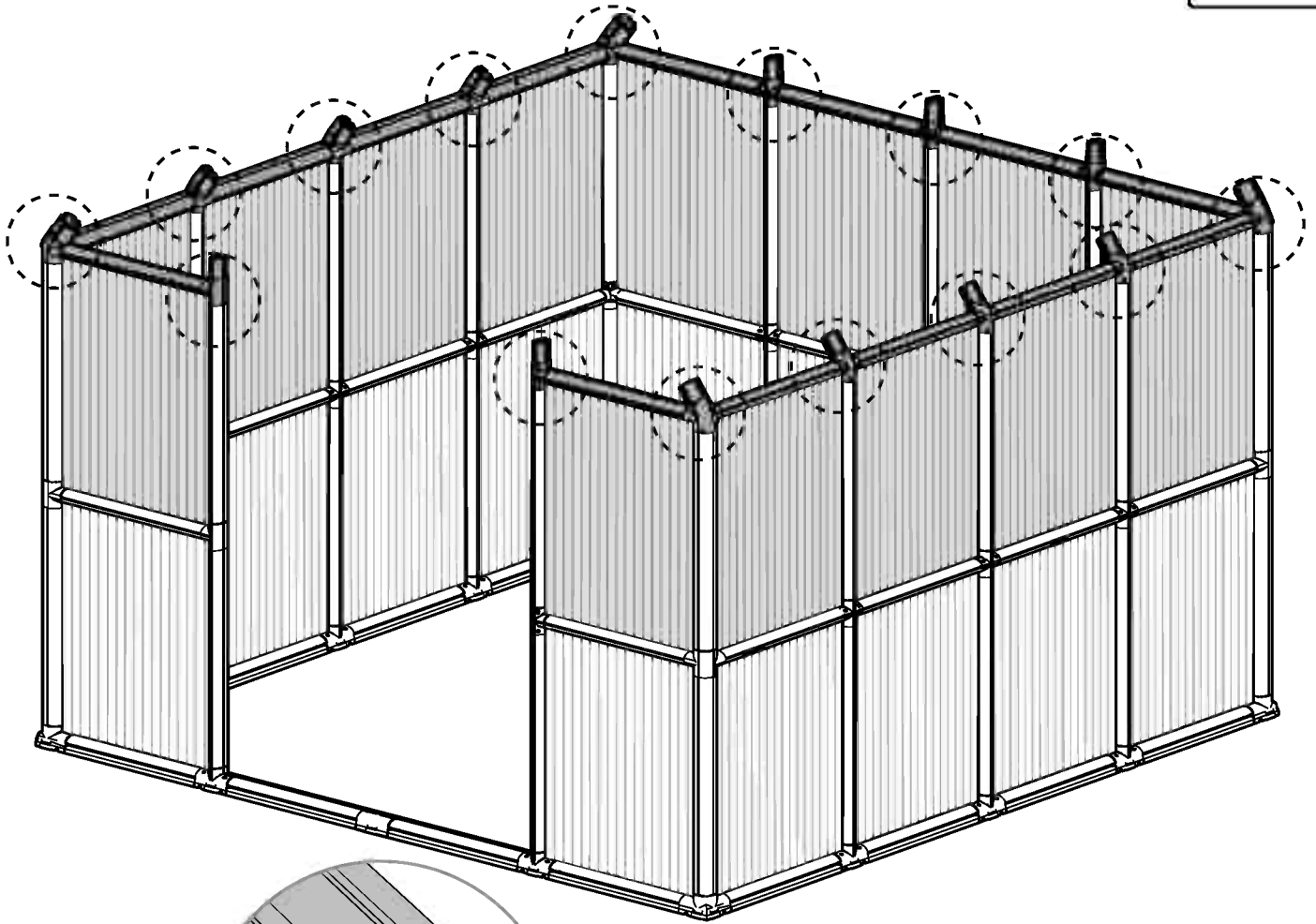
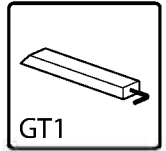
Item		Qty.
75		1
53		1
51		4
09		2

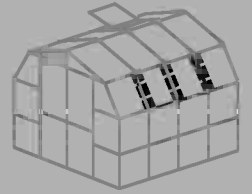
Item		Qty.
E2		8
PN60		6
pin1		48

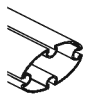
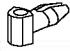


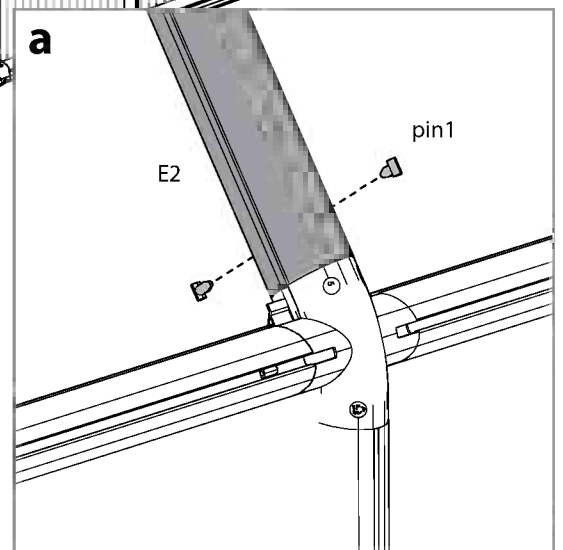
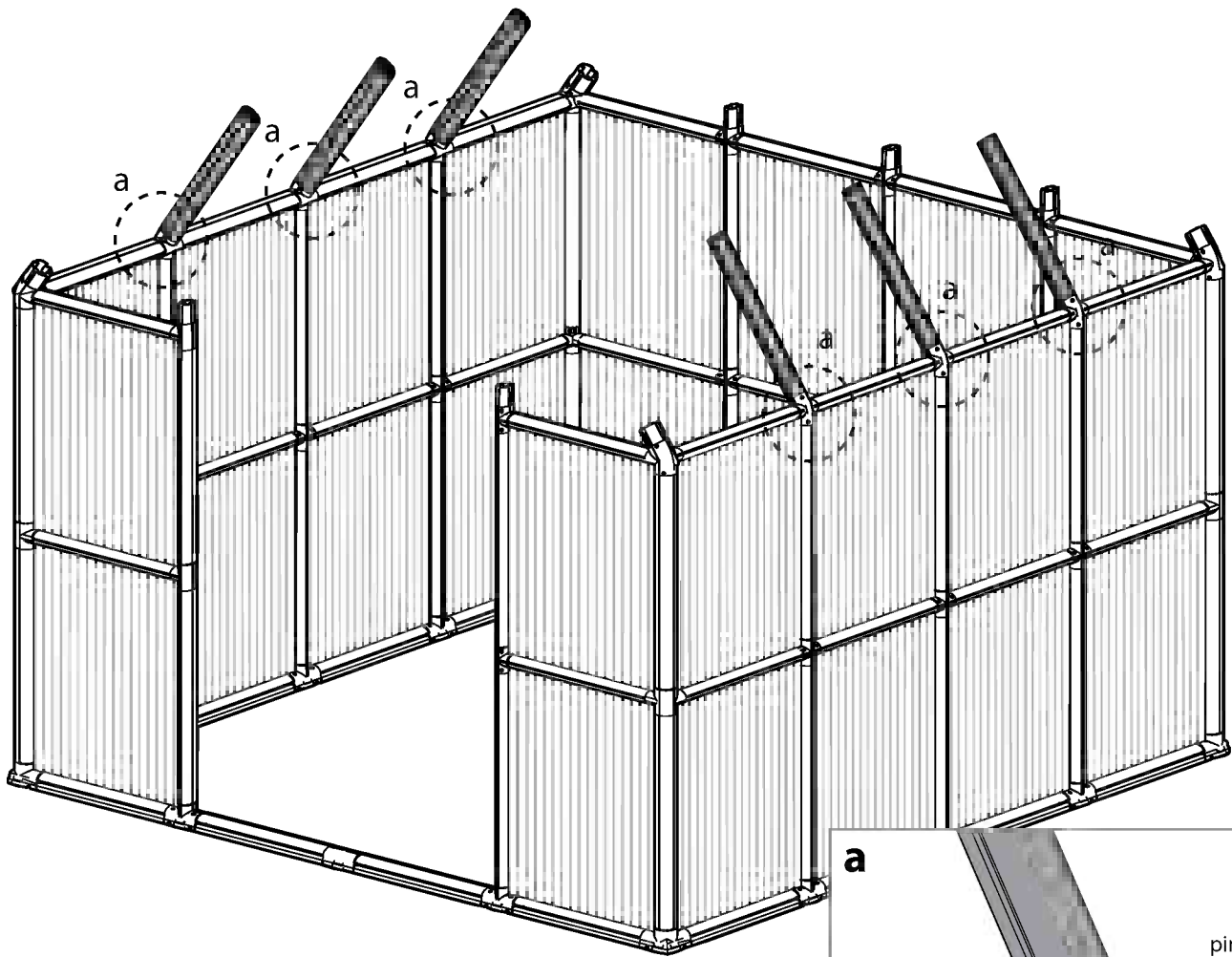
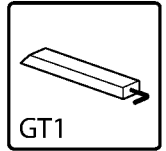


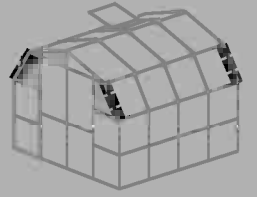
Item		Qty.
pin1		30



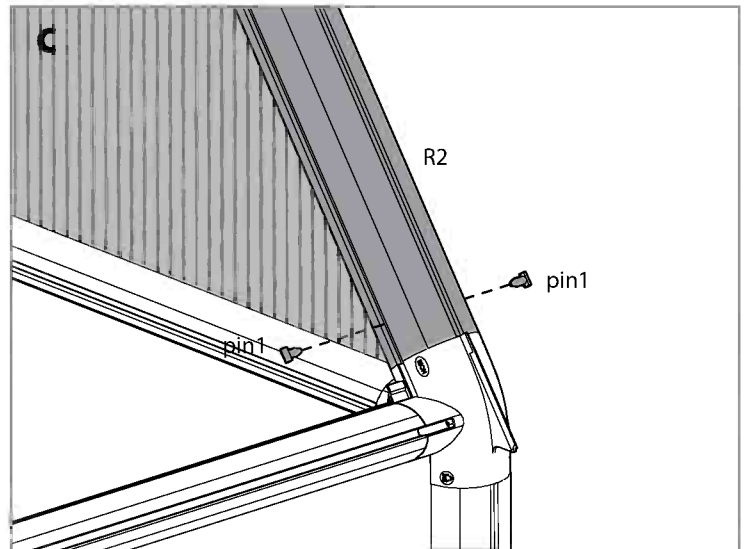
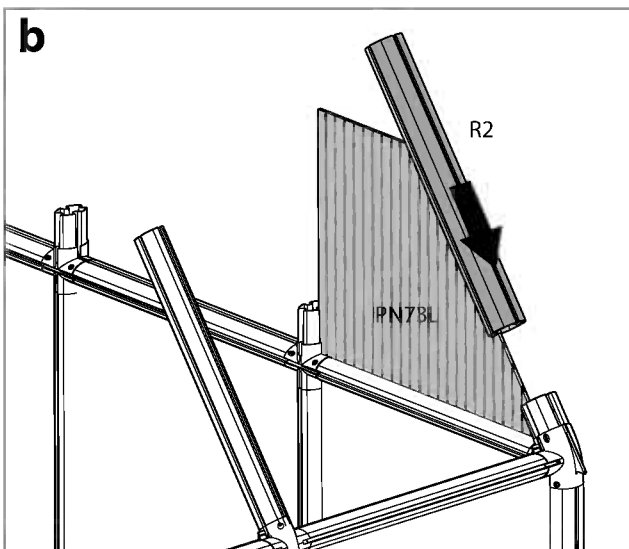
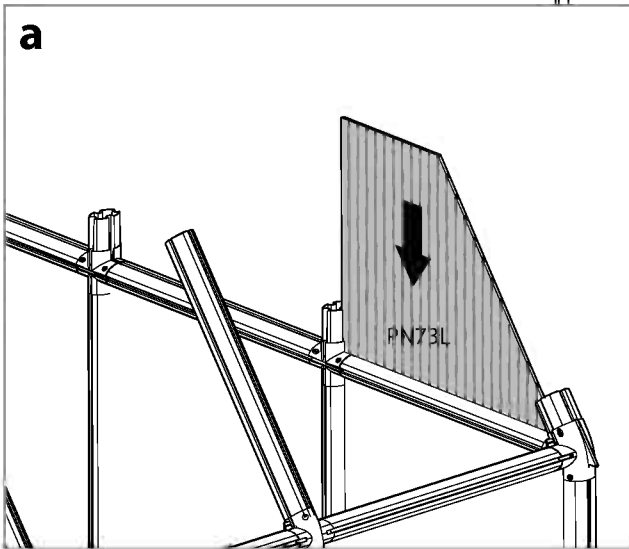
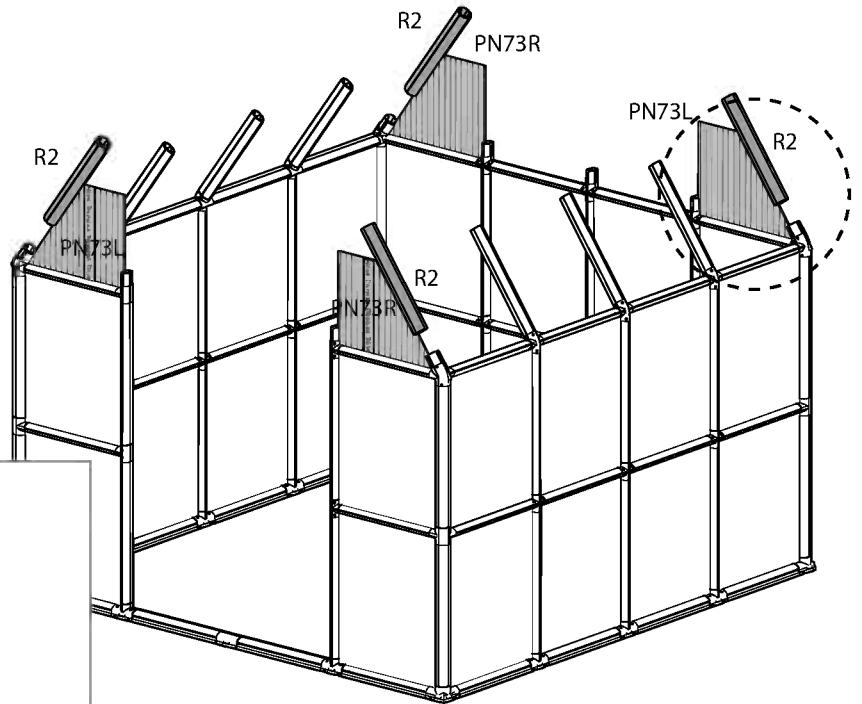
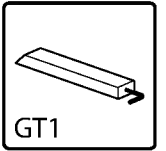


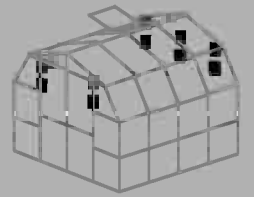
Item		Qty.
E2		6
pin1		12

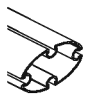



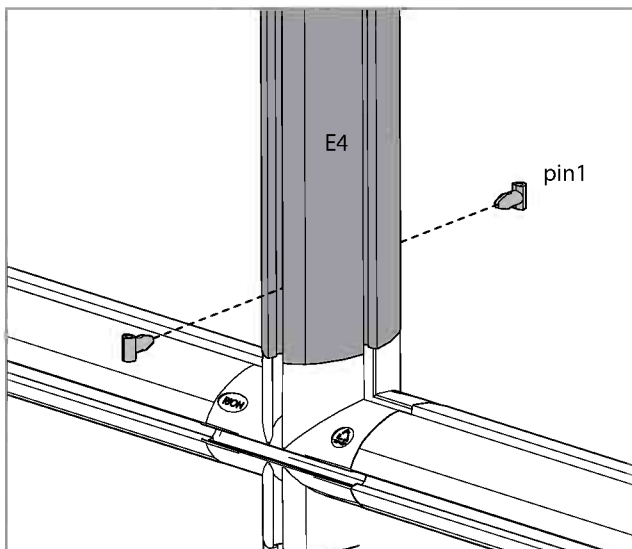
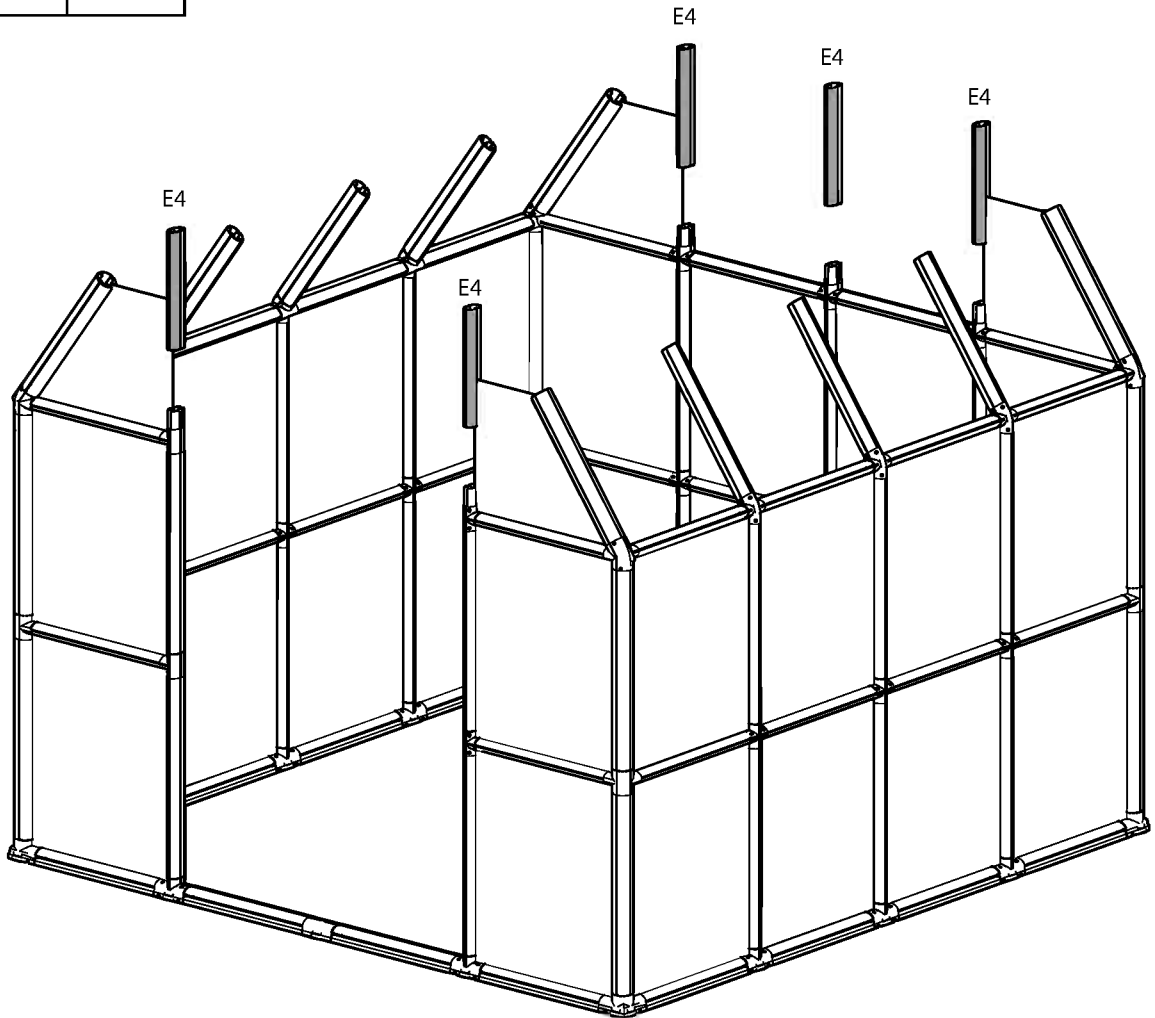
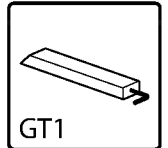


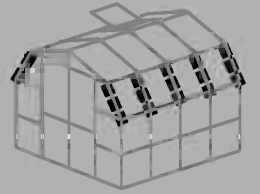
Item		Qty.
R2		4
PN73R		2
PN73L		2
pin1		8



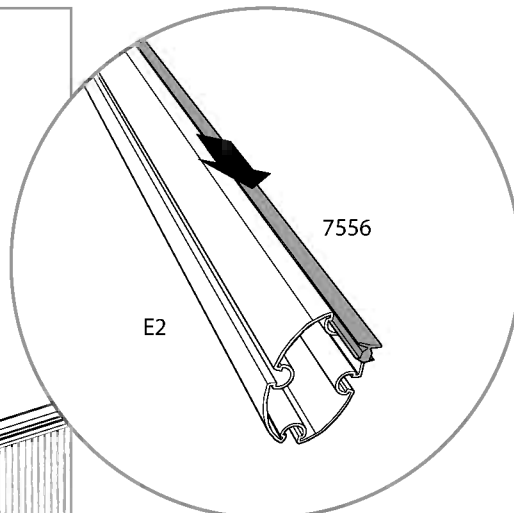
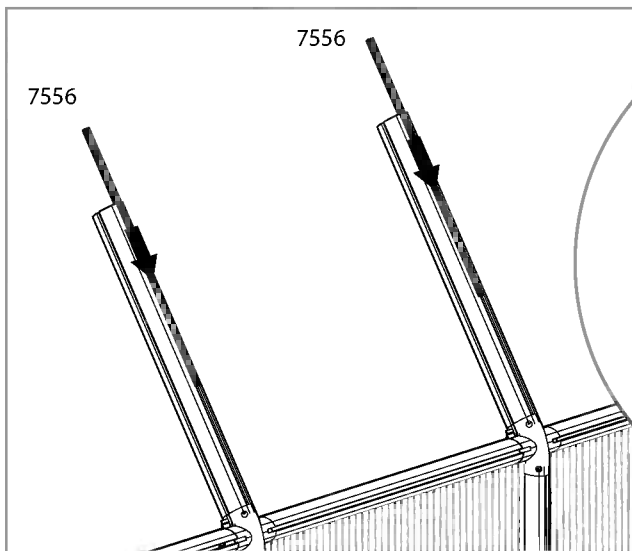
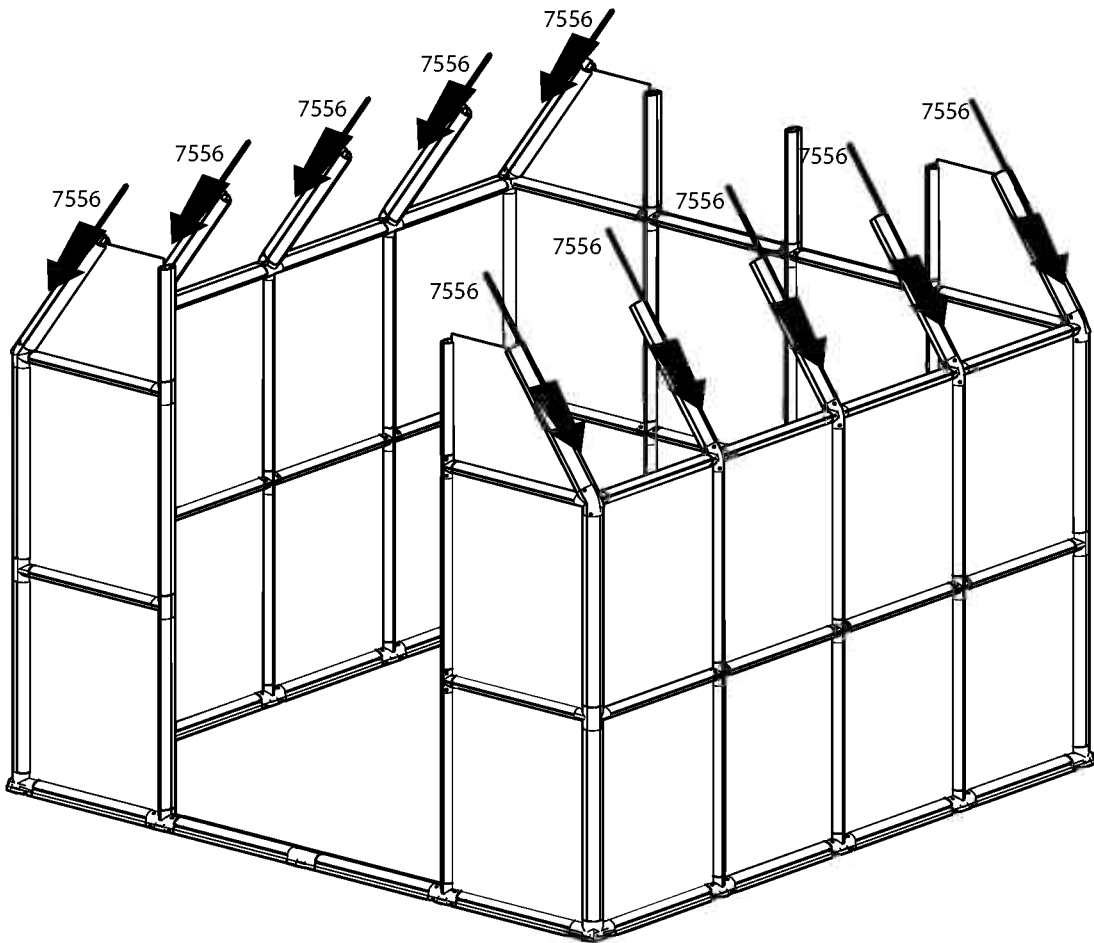


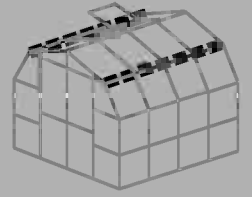
Item		Qty.
E4		5
pin1		10

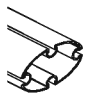
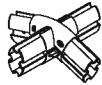



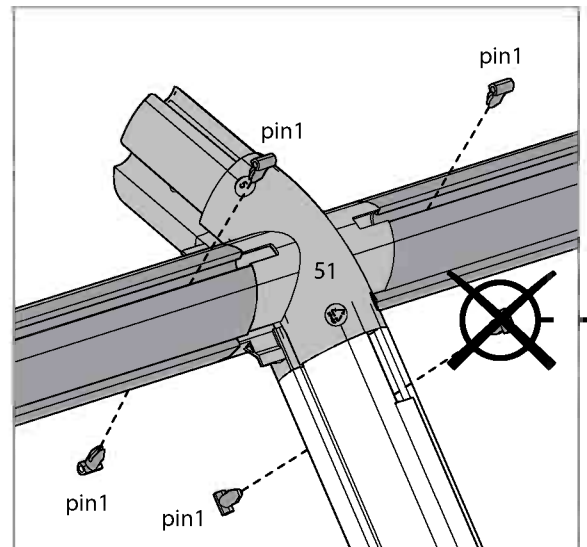
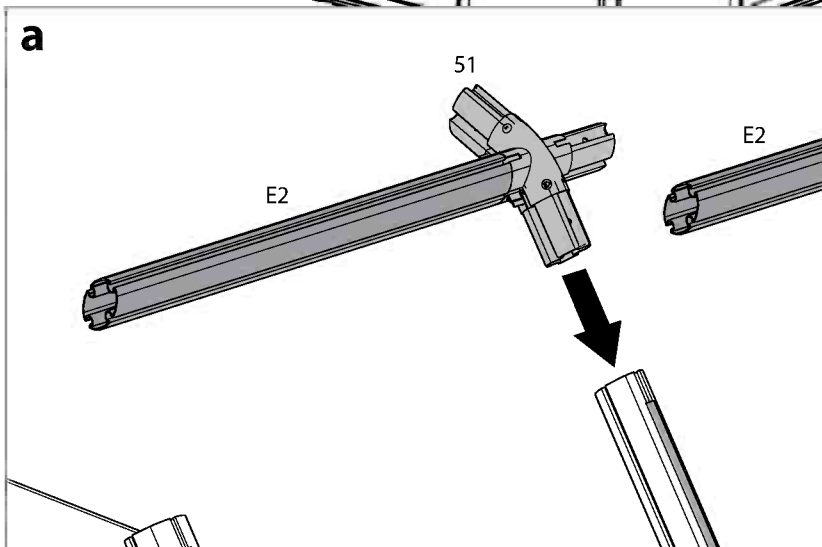
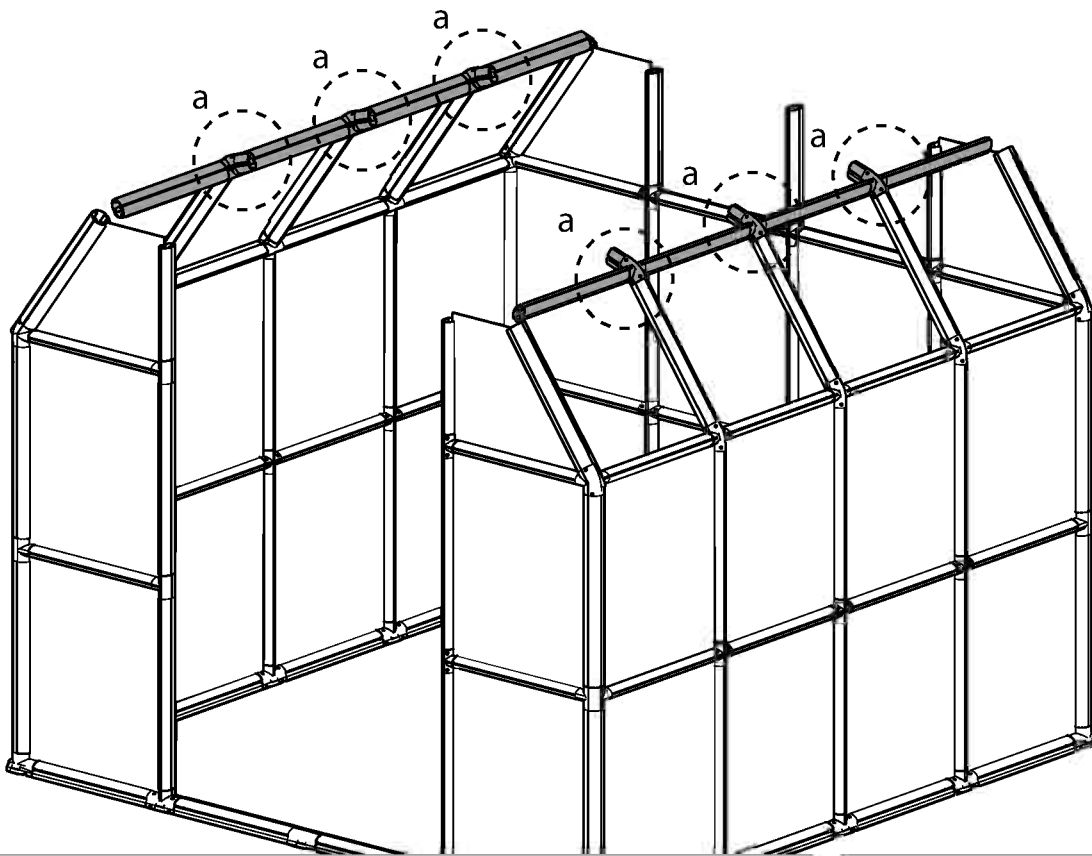
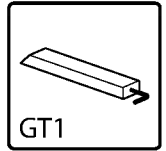


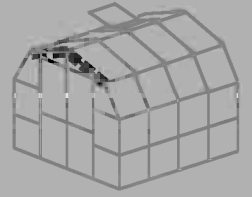
Item		Qty.
7556		10

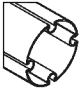
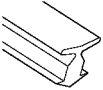
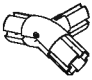



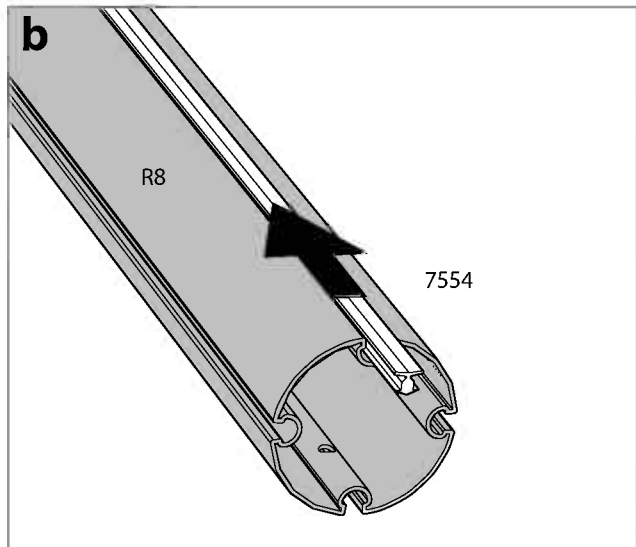
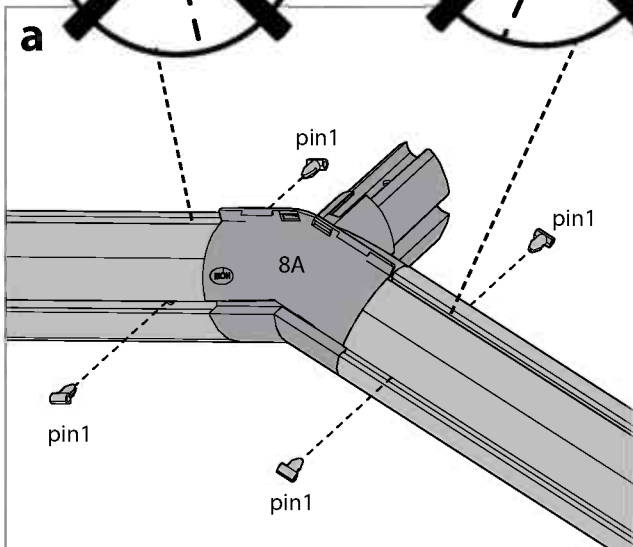
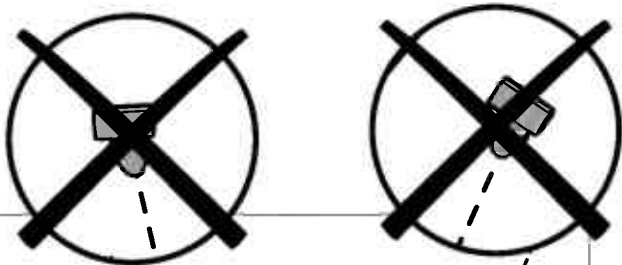
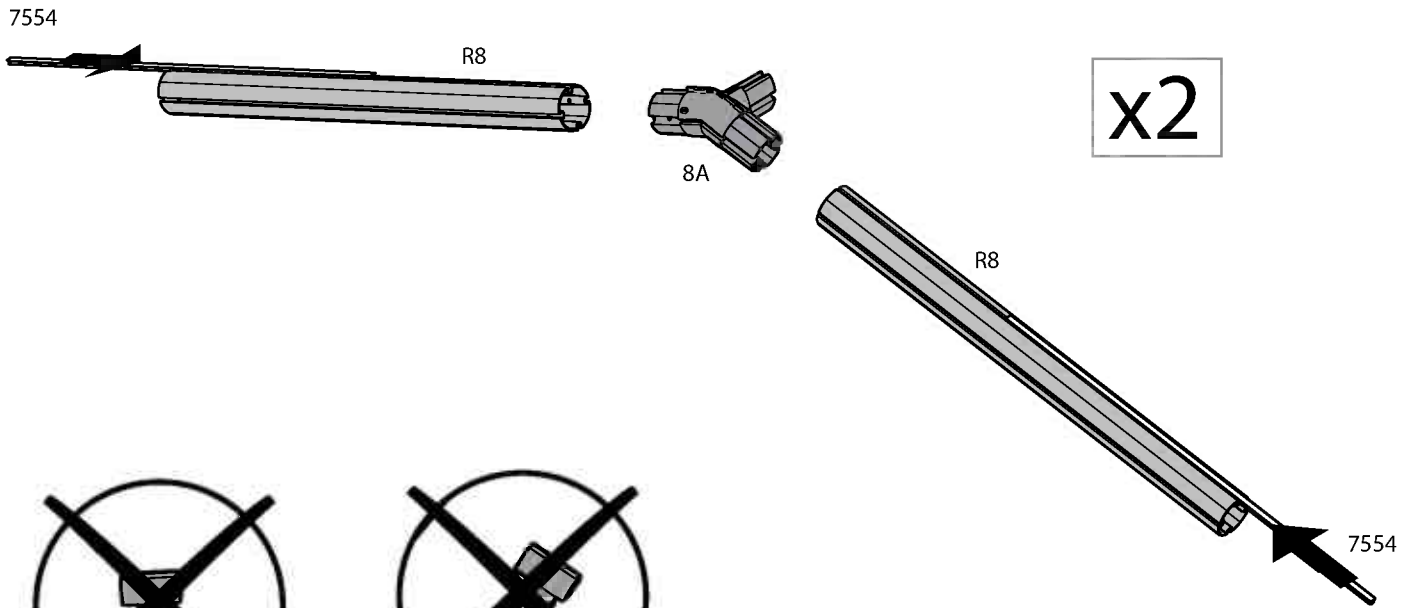
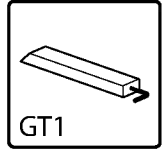


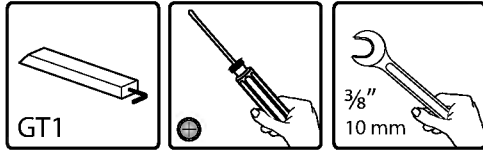
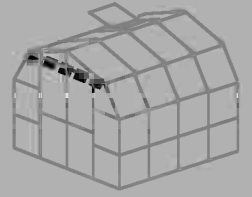
Item		Qty.
E2		8
51		6
pin1		30





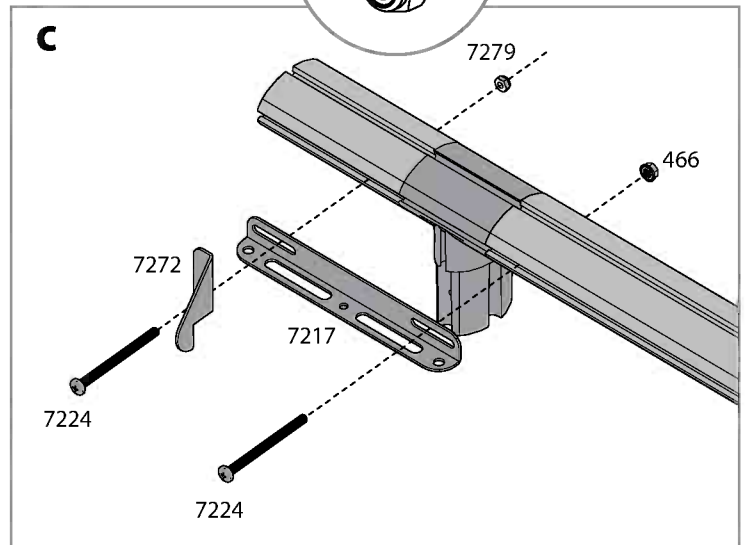
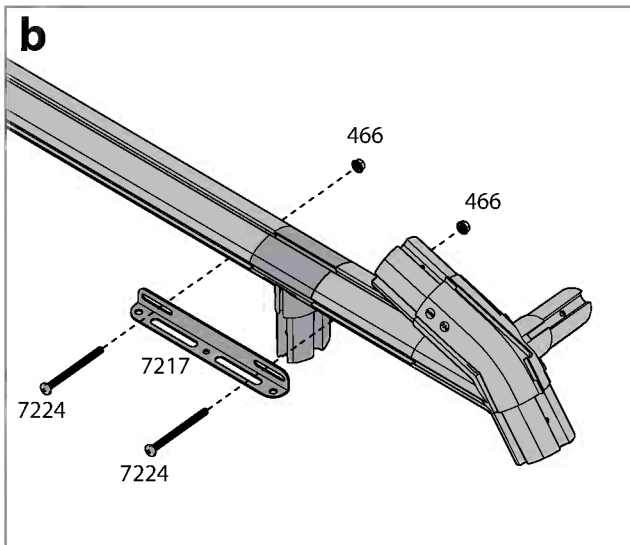
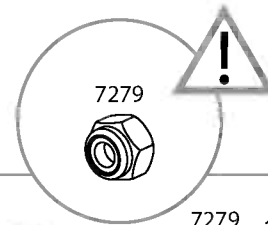
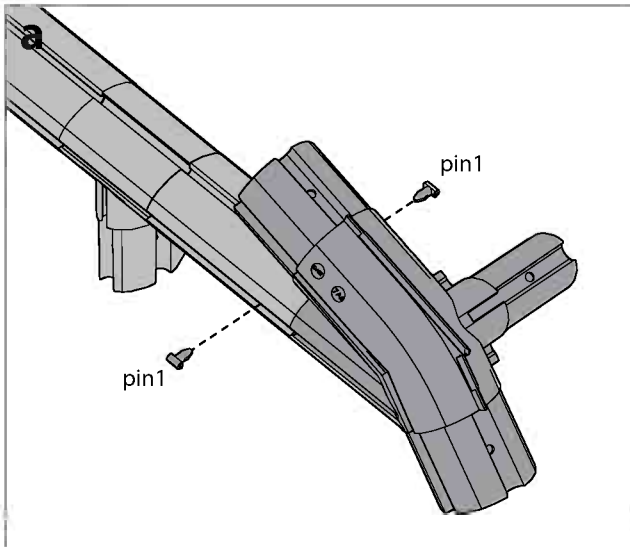
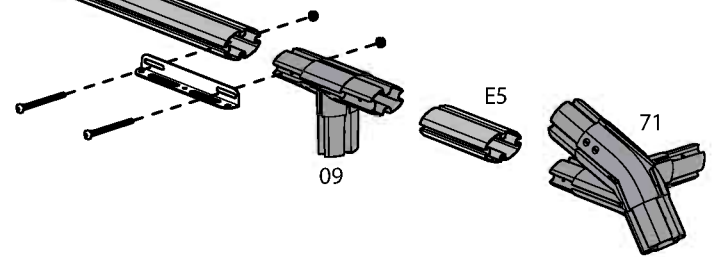
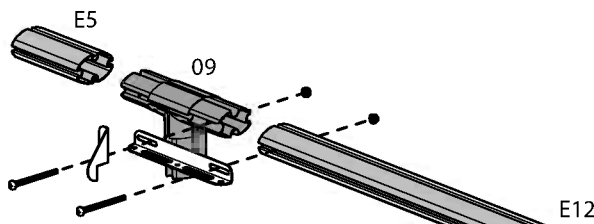
Item		Qty.
R8		4
7554		4
8A		2
pin1		8

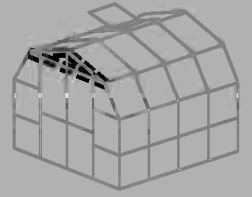




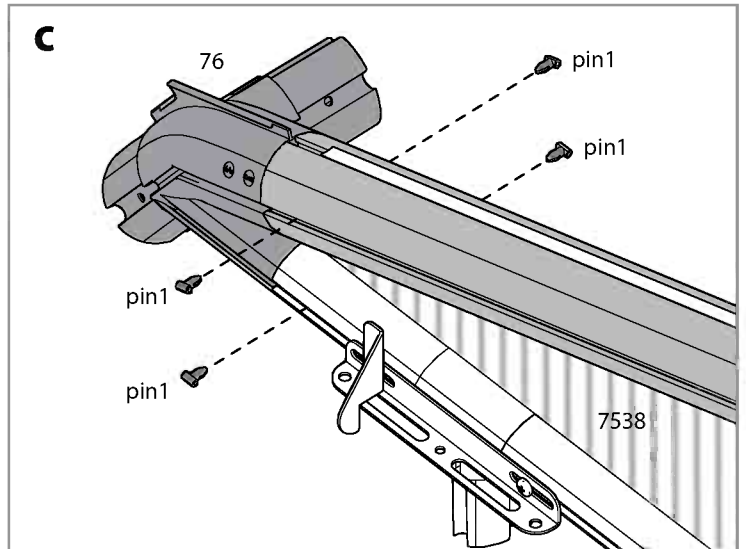
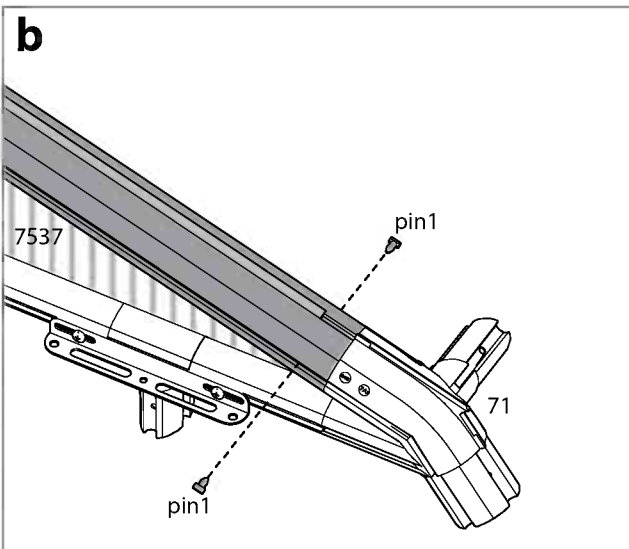
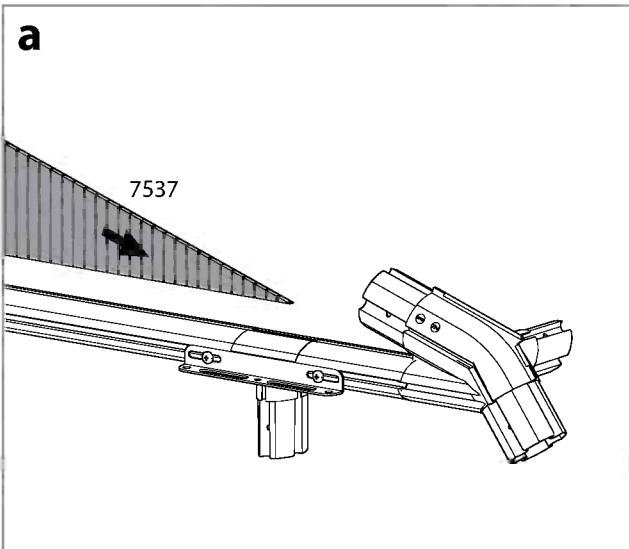
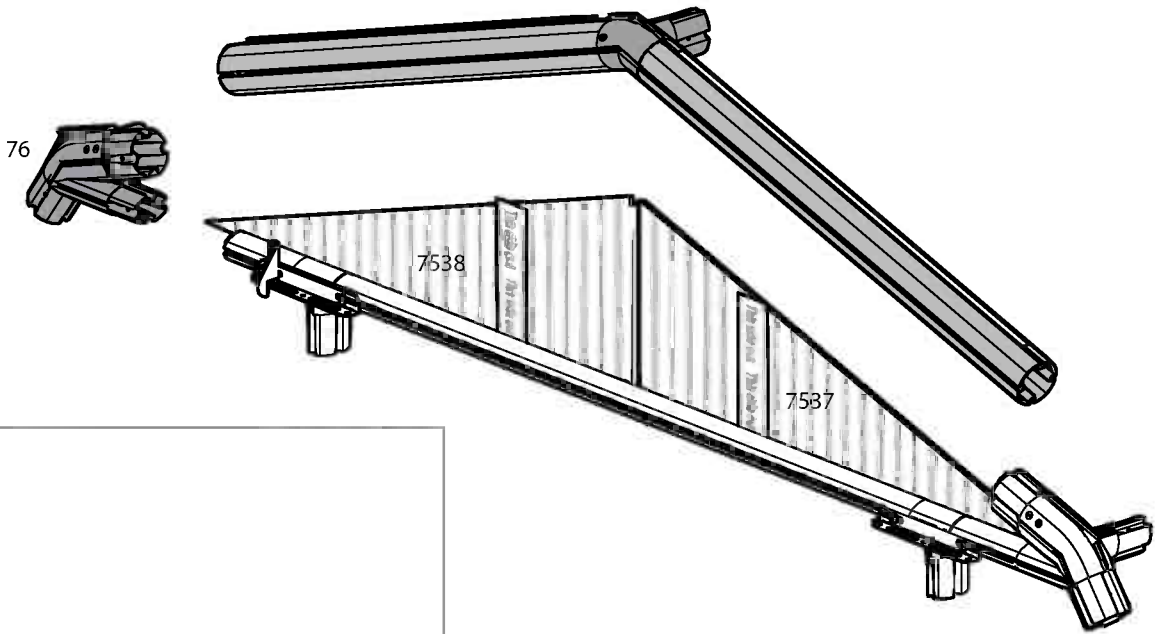
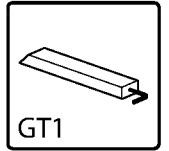
Item		Qty.
71		1
E5		2
E12		1

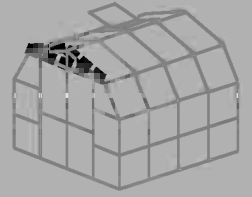
Item		Qty.
09		2
7272		1
7224		4
7217		2
466		3
7279		1
pin1		2

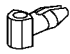


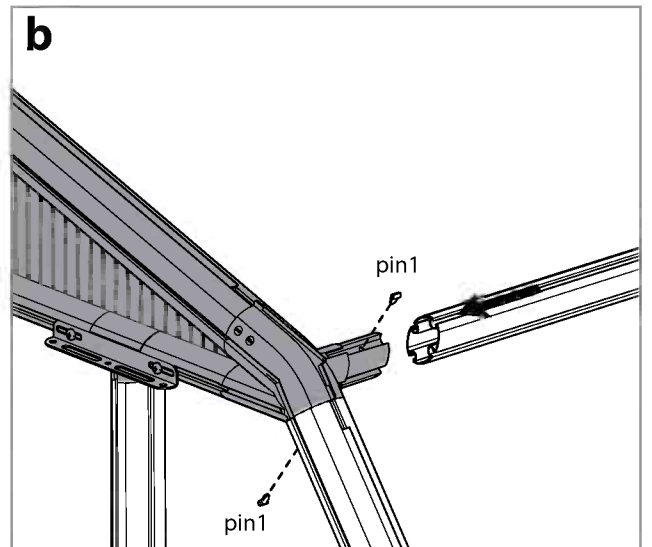
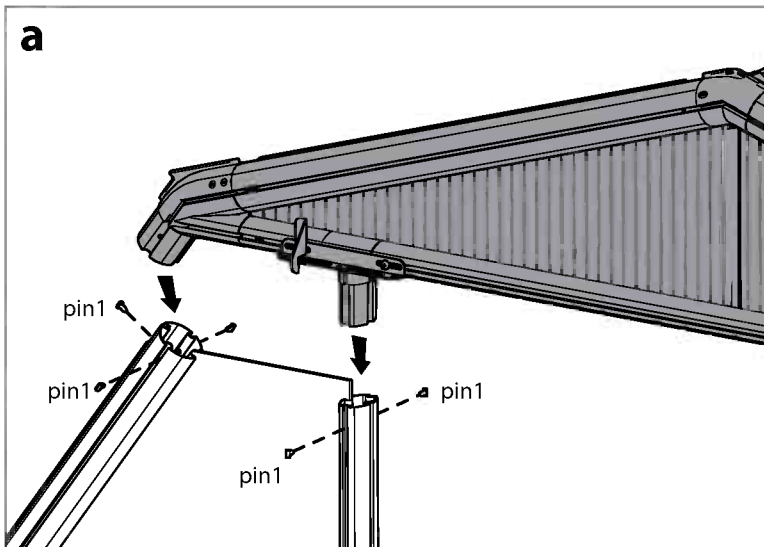
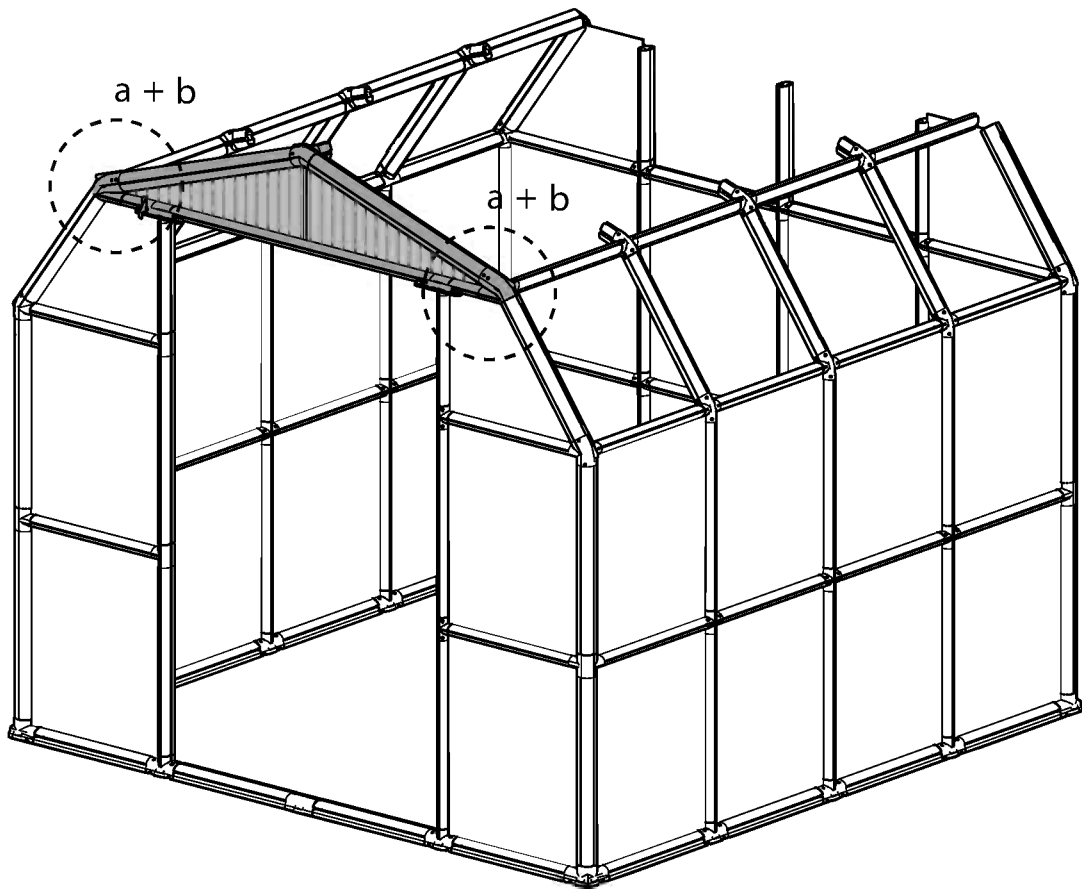
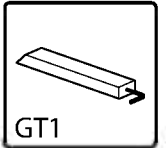


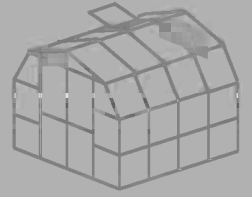
Item		Qty.
76		1
pin1		6




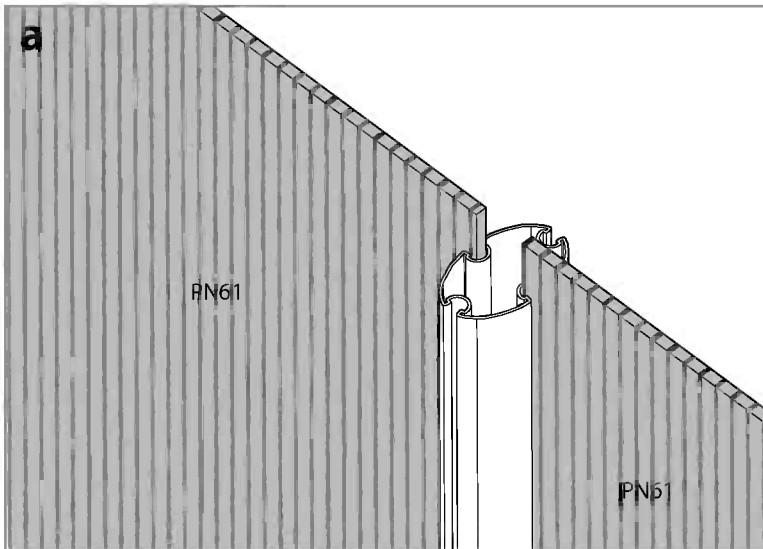
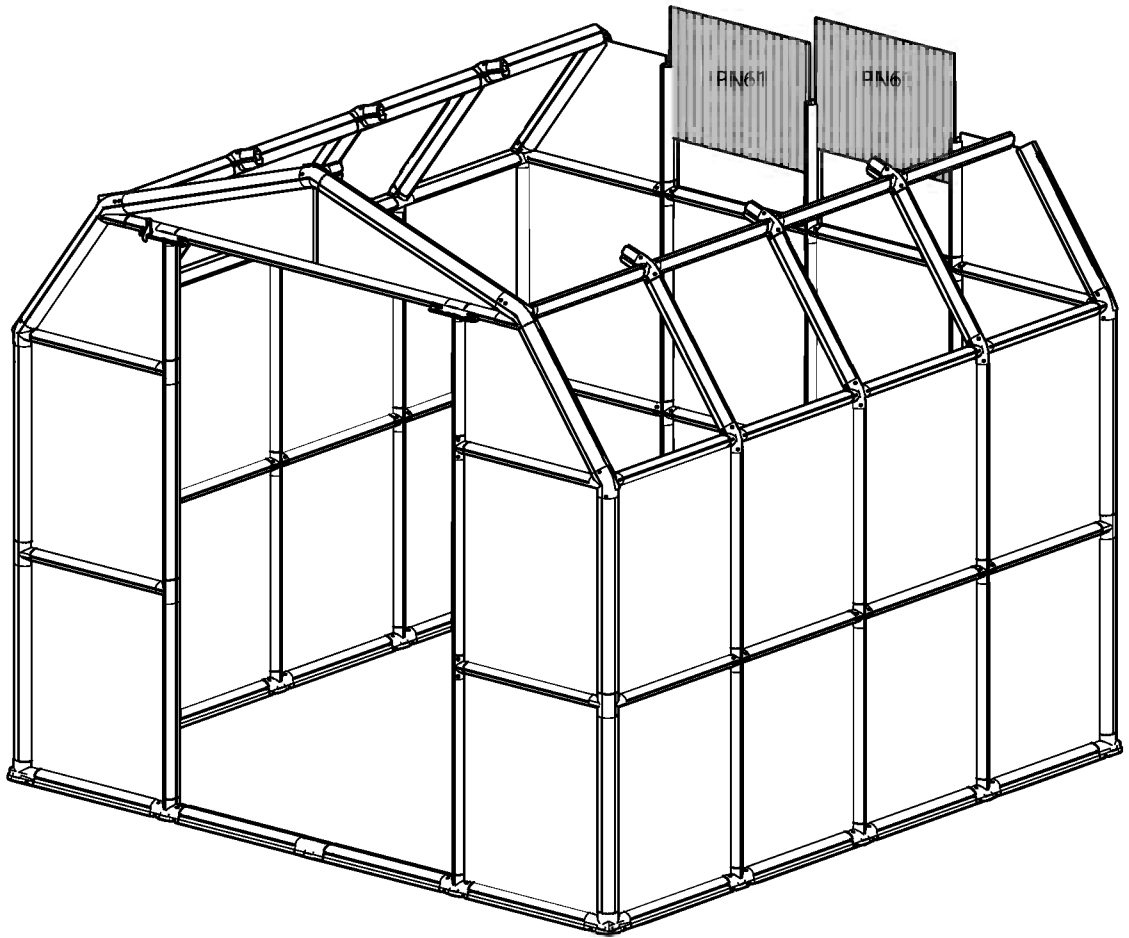


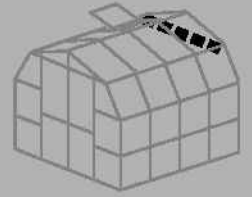
Item		Qty.
pin1		14



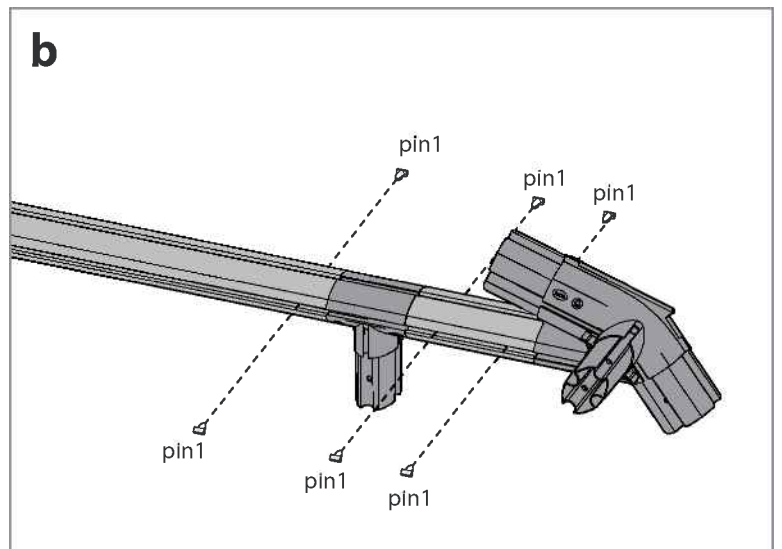
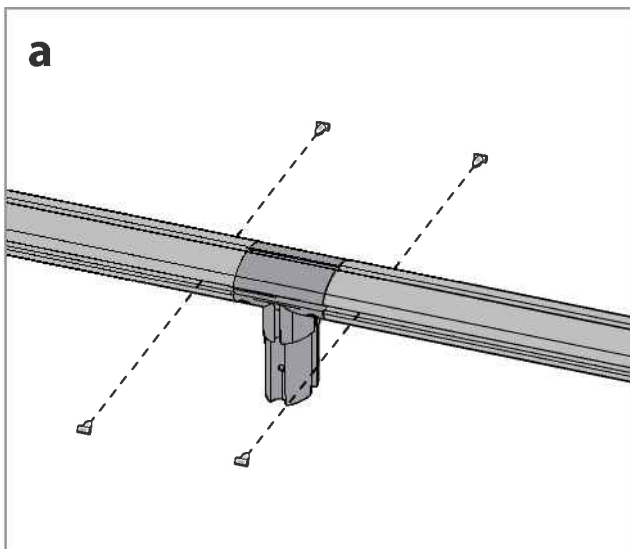
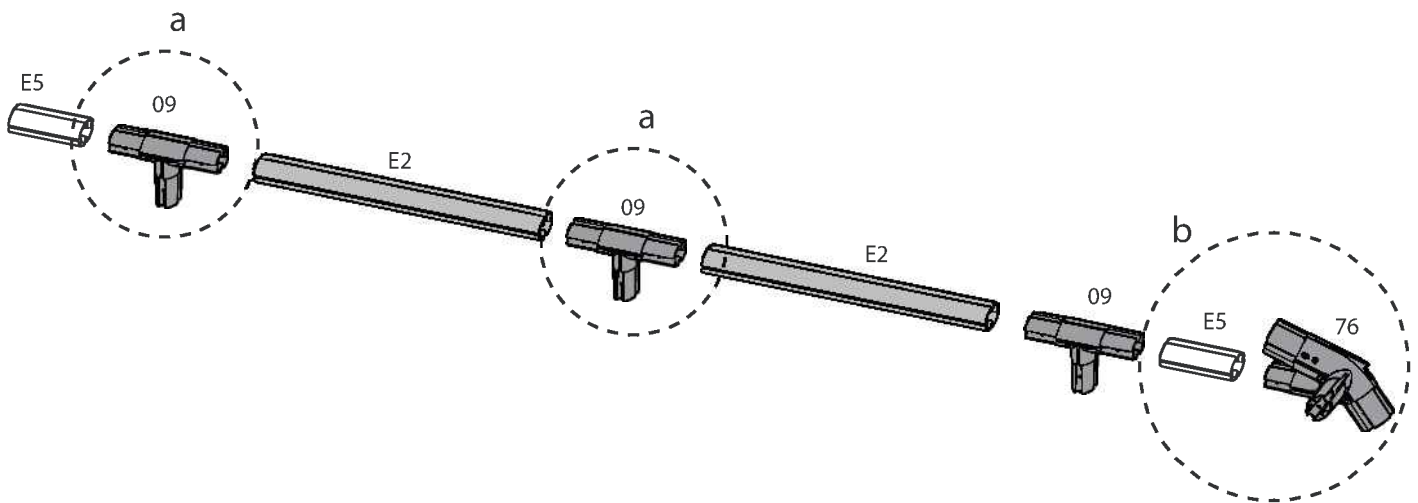
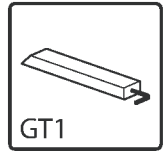


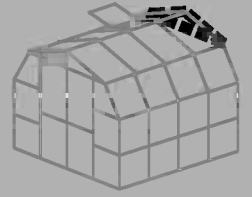
Item		Qty.
PN61		2

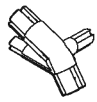



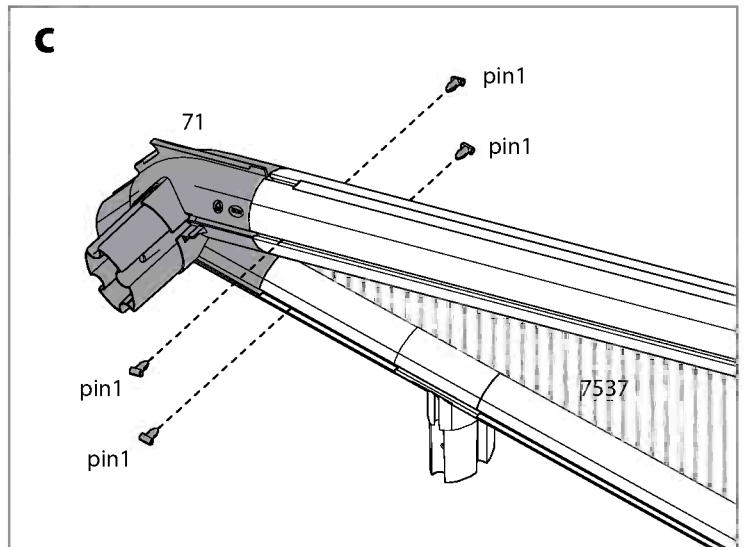
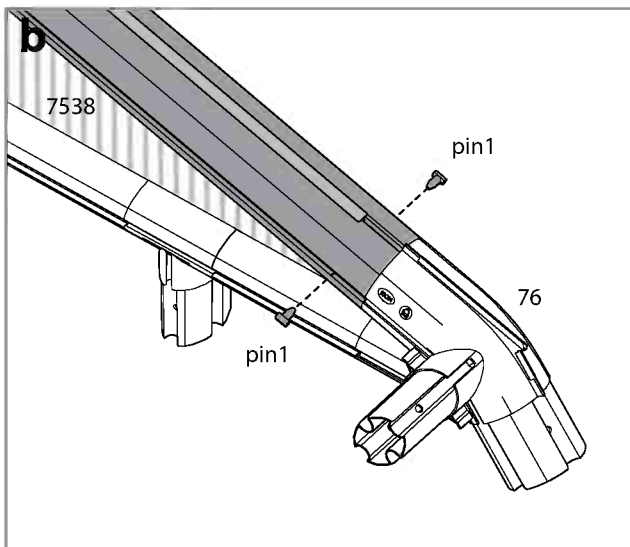
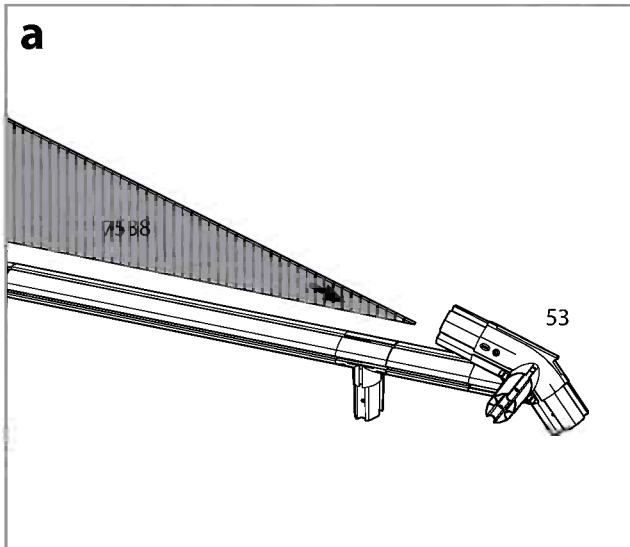
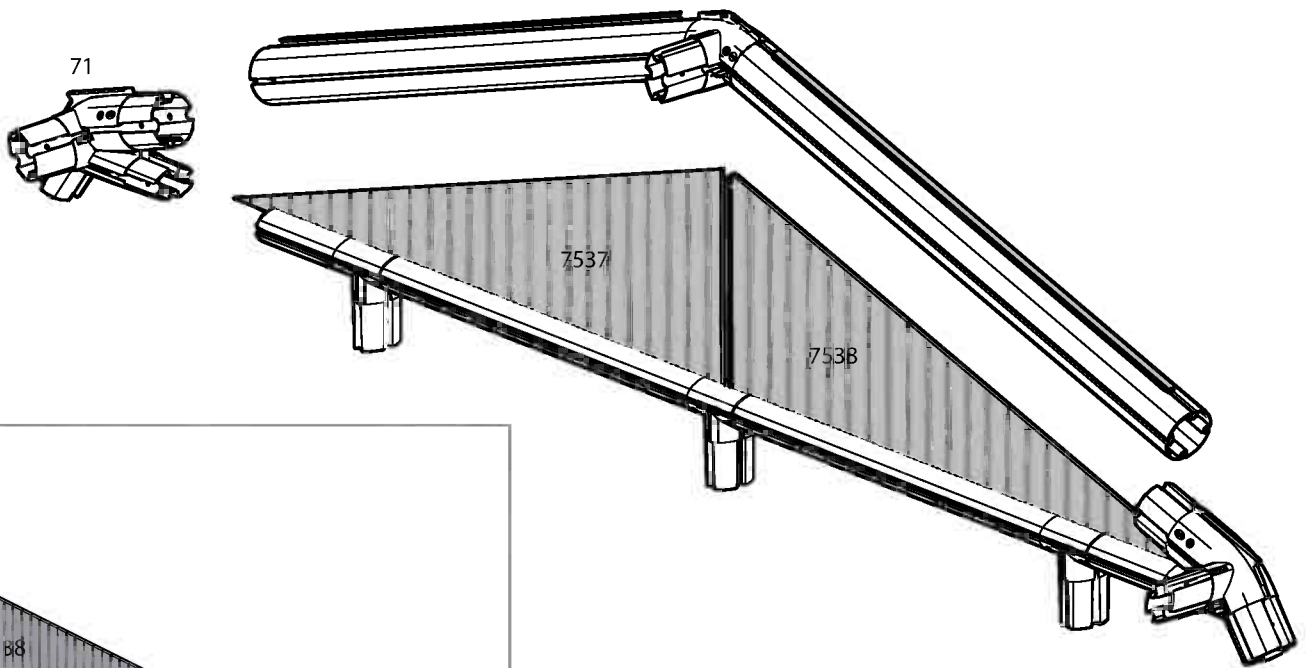
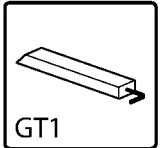


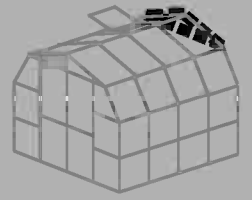
Item		Qty.
76		1
09		3
E5		2
E2		2
pin1		14

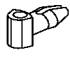


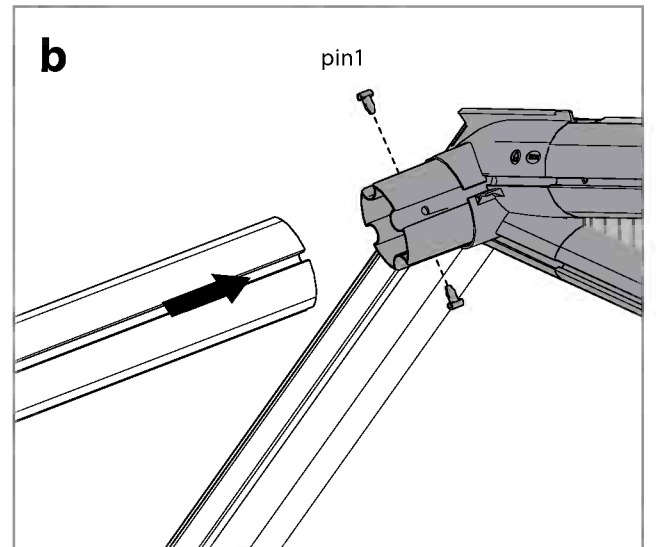
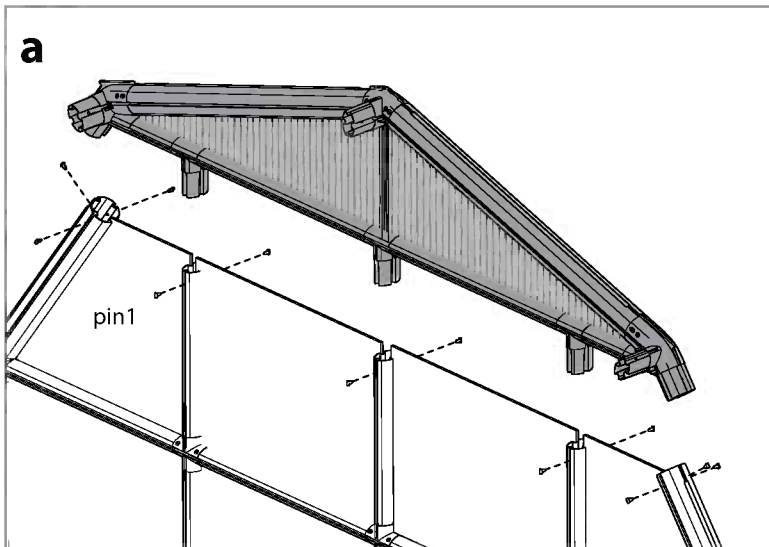
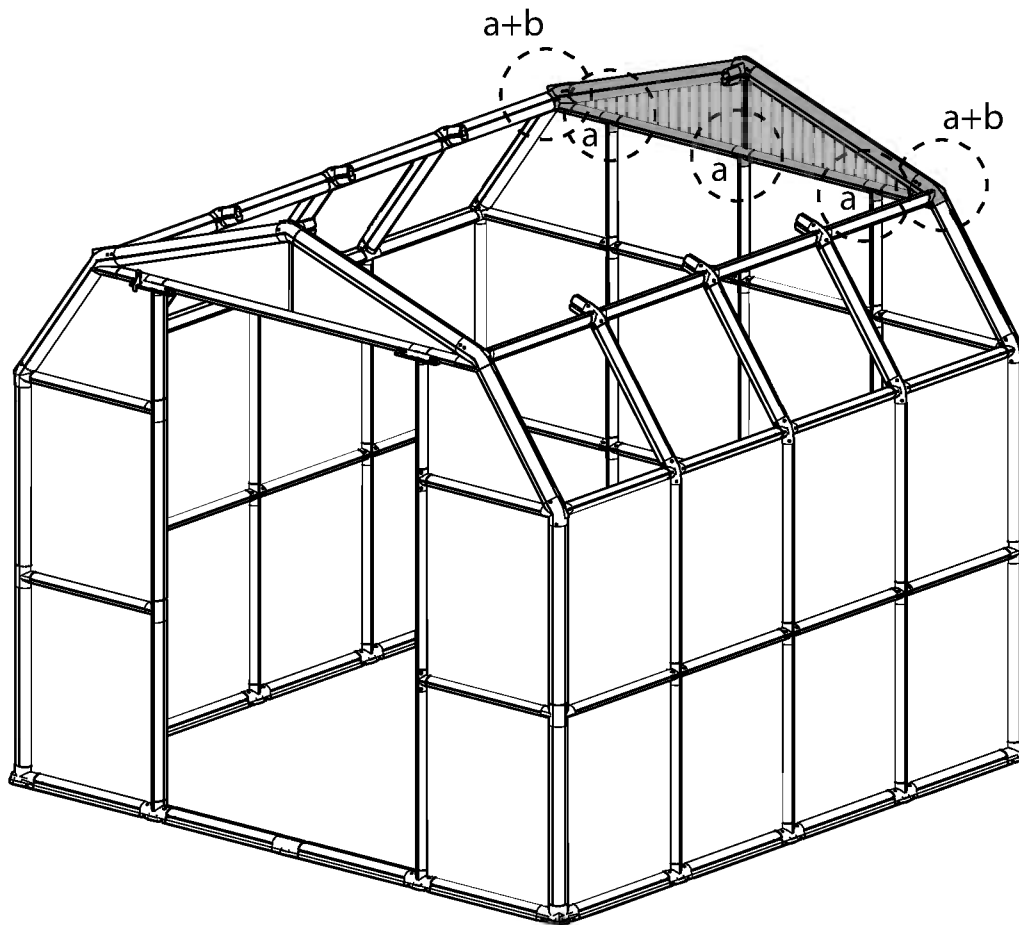
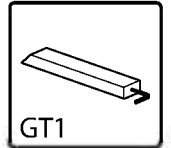


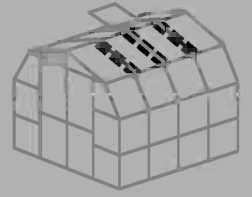
Item		Qty.
71		1
pin1		6

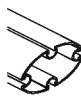




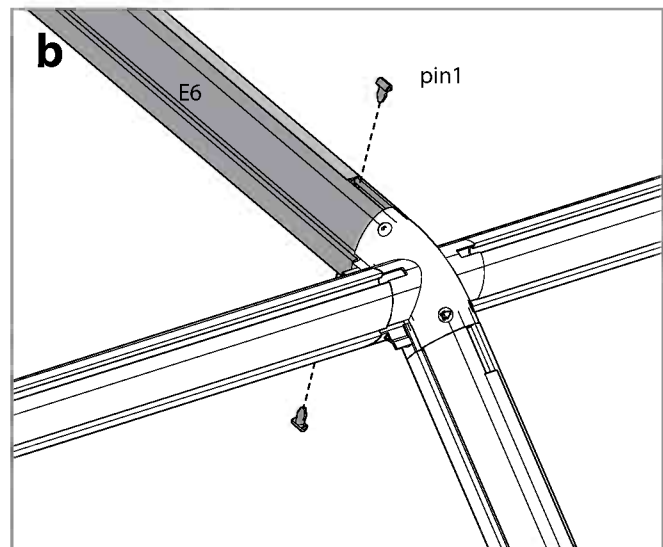
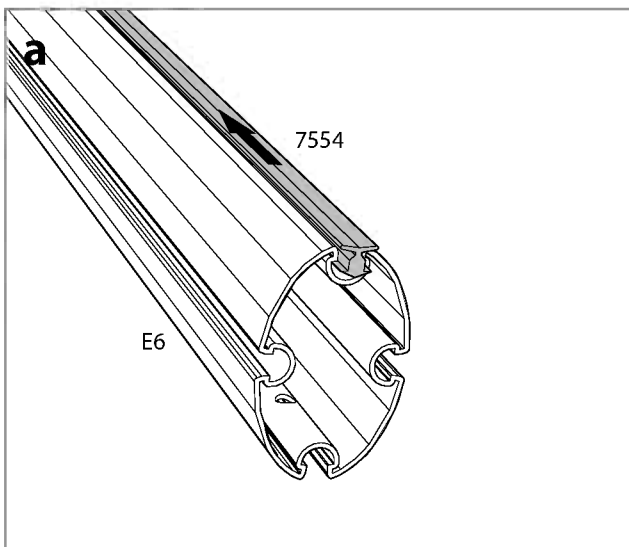
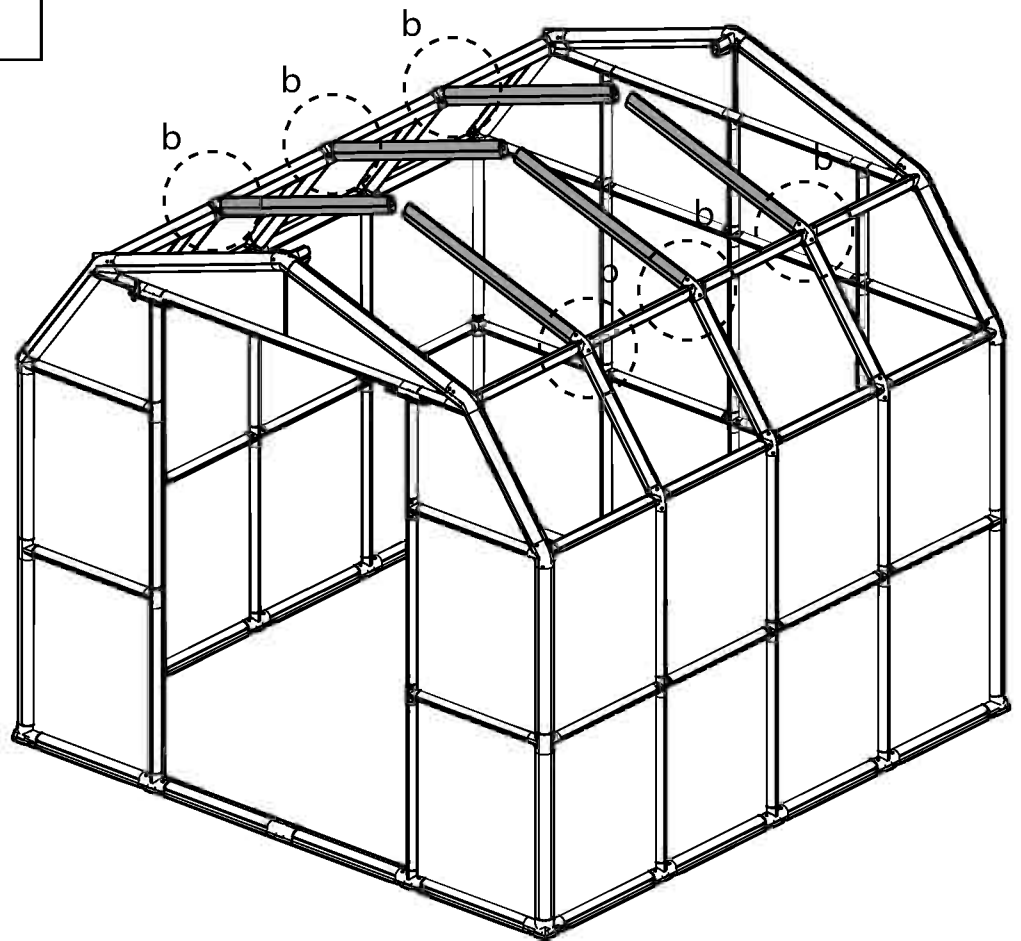
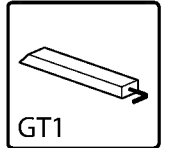


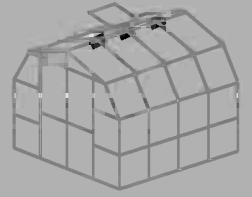
Item		Qty.
pin1		16

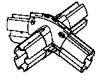



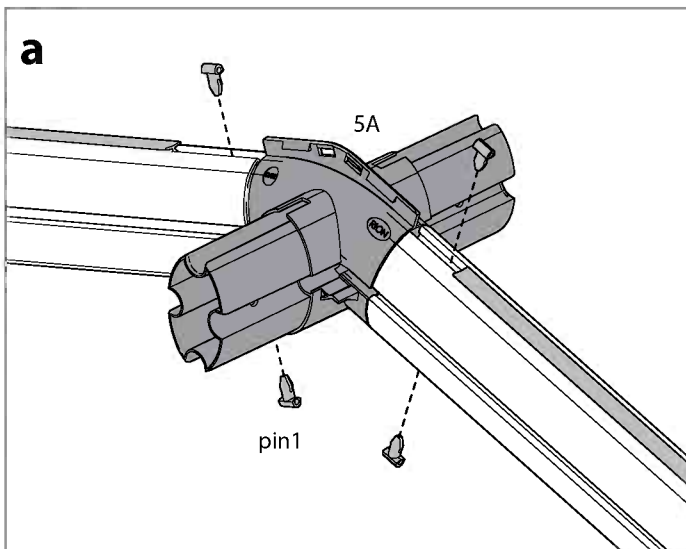
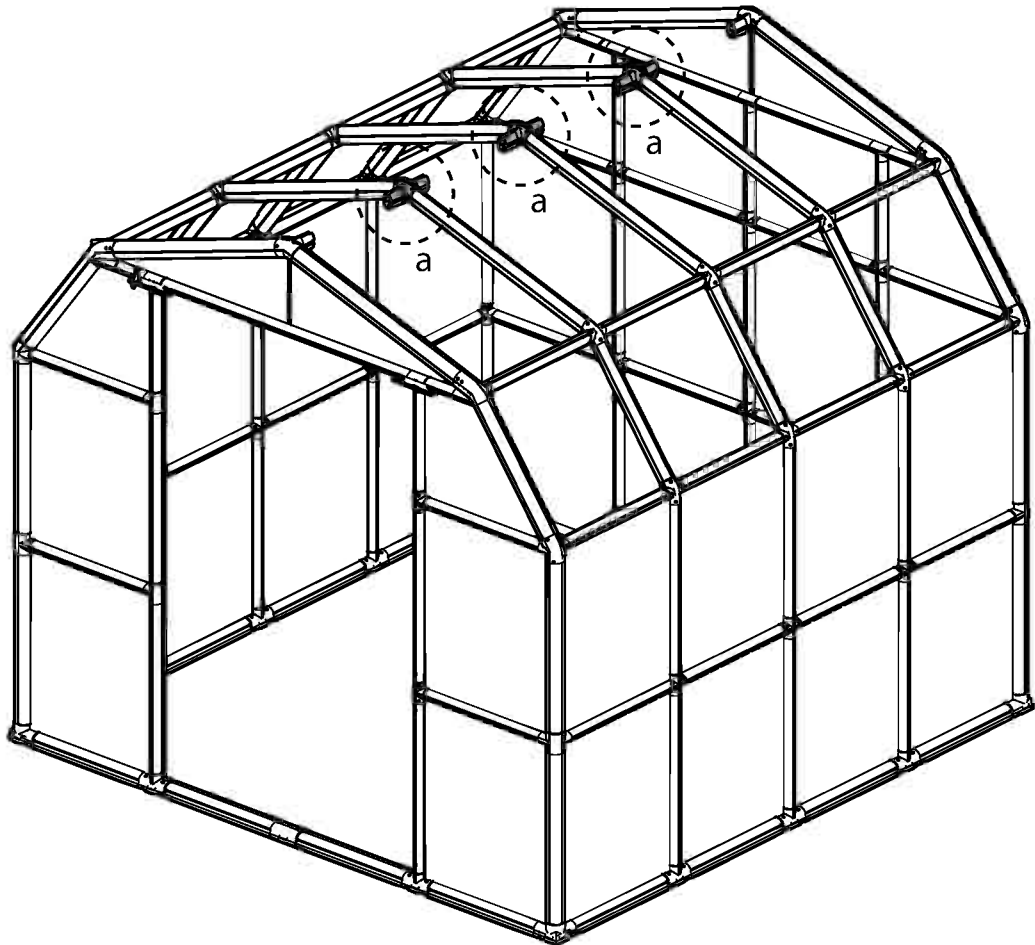
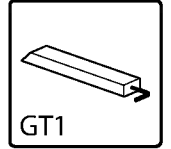


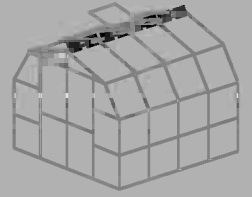
Item		Qty.
E6		6
7554		6
pin1		12



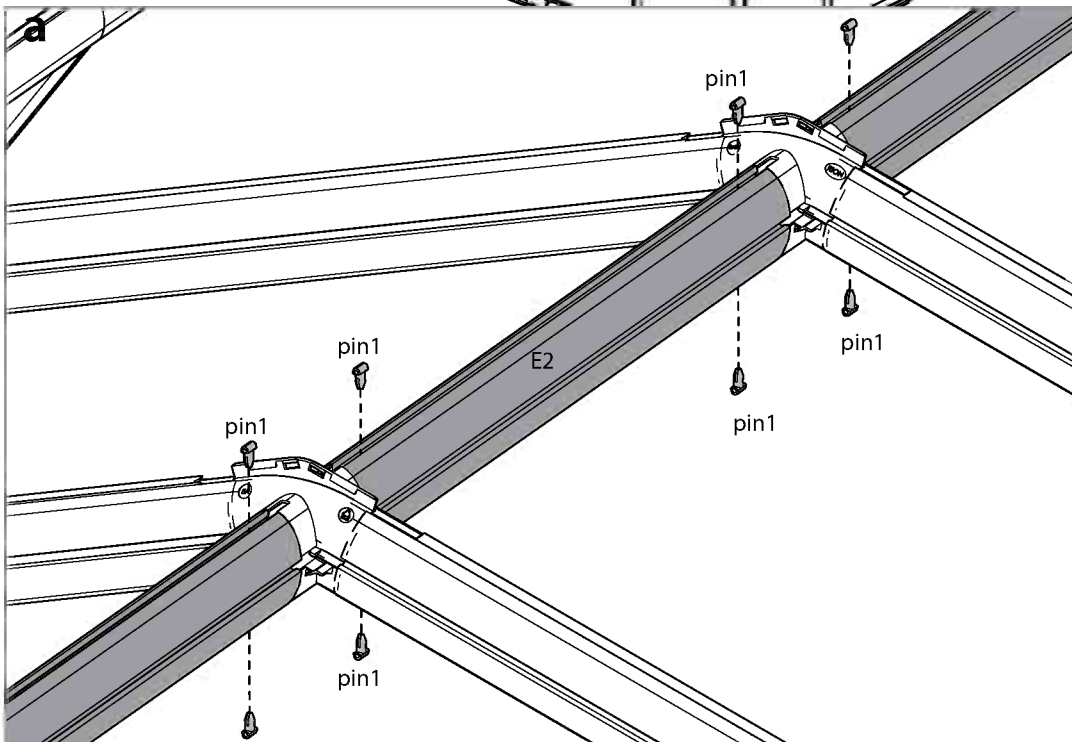
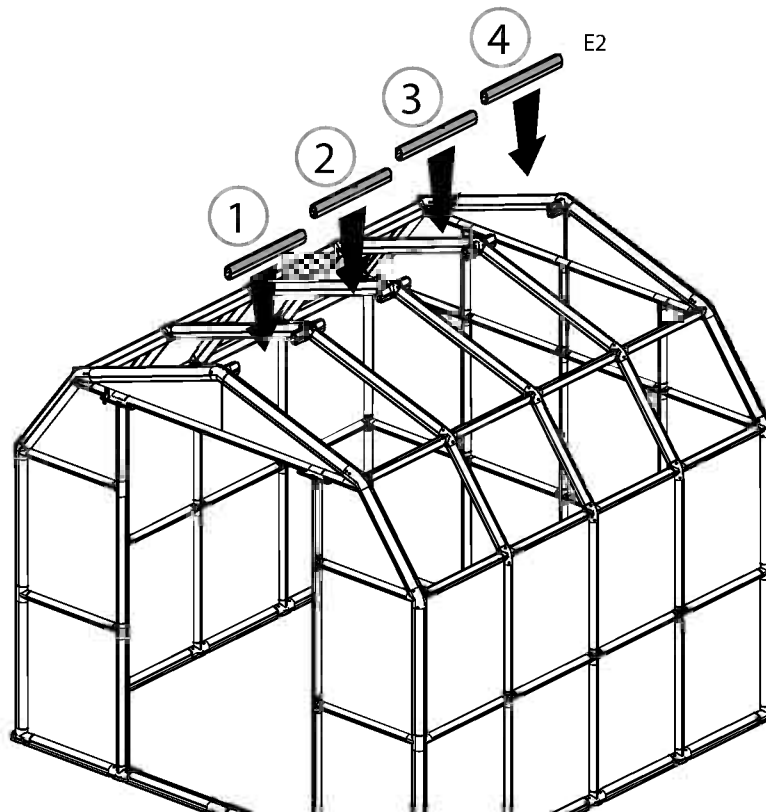
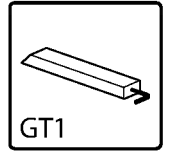


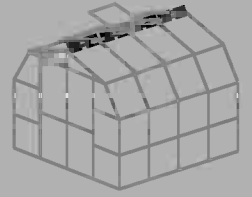
Item		Qty.
5A		3
pin1		12

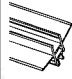


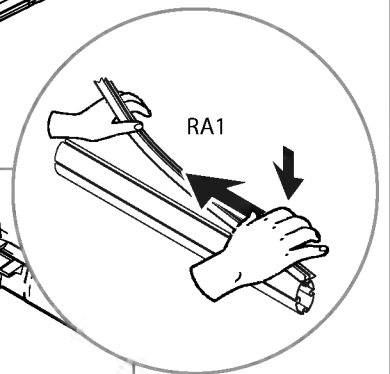
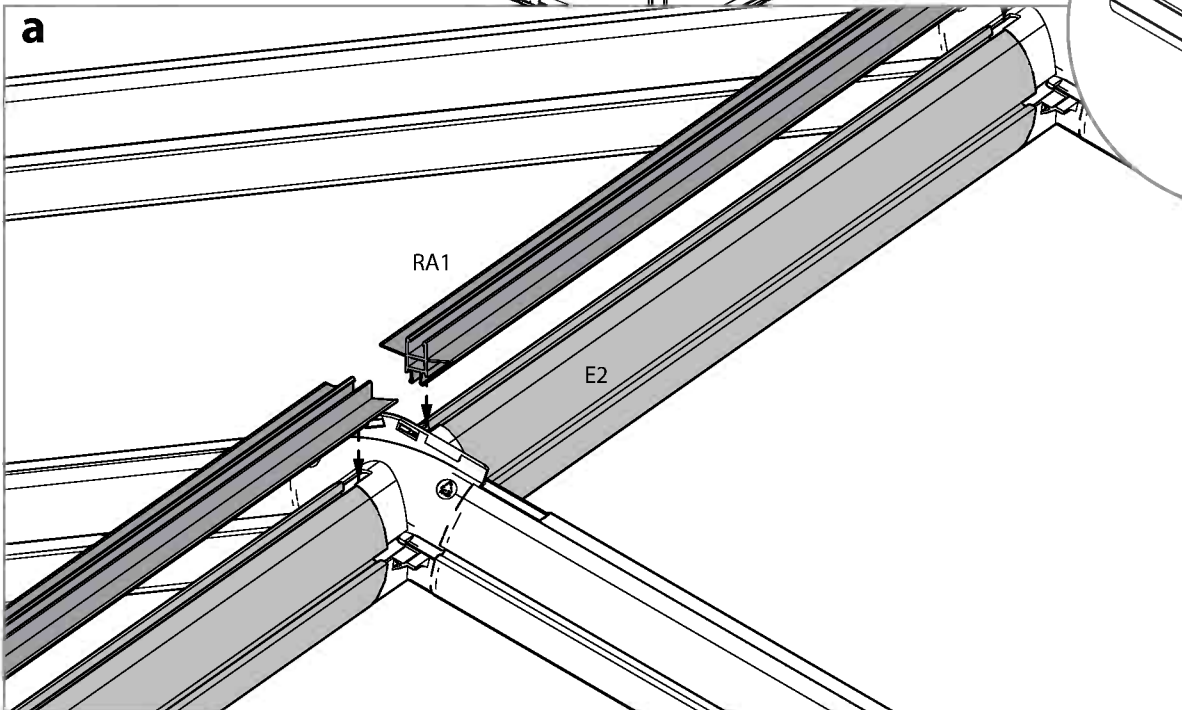
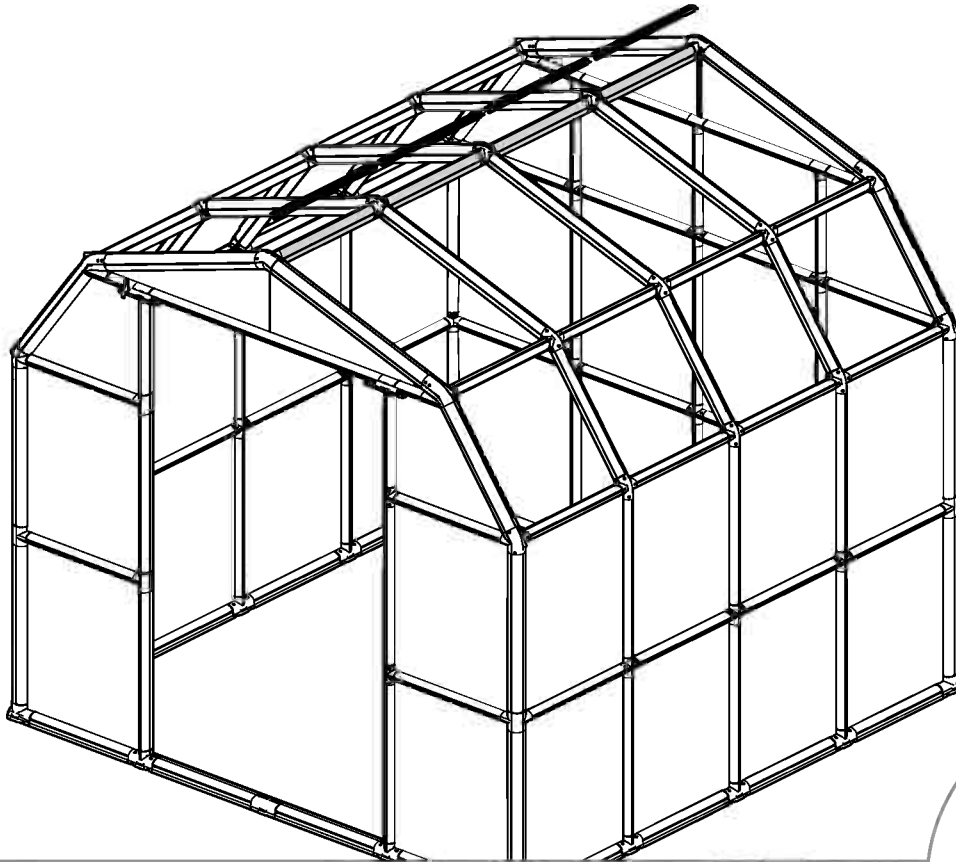


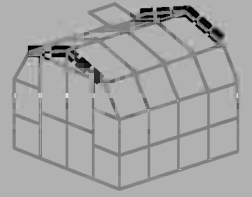
Item		Qty.
E2		4
pin1		16

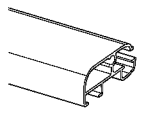


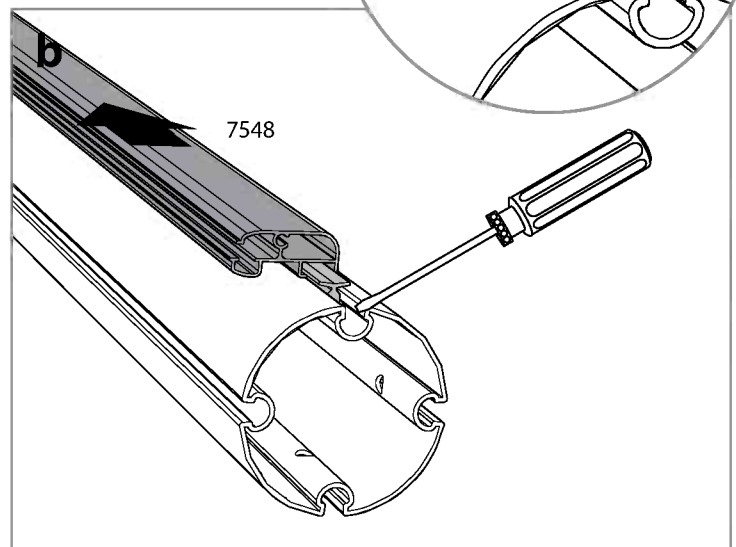
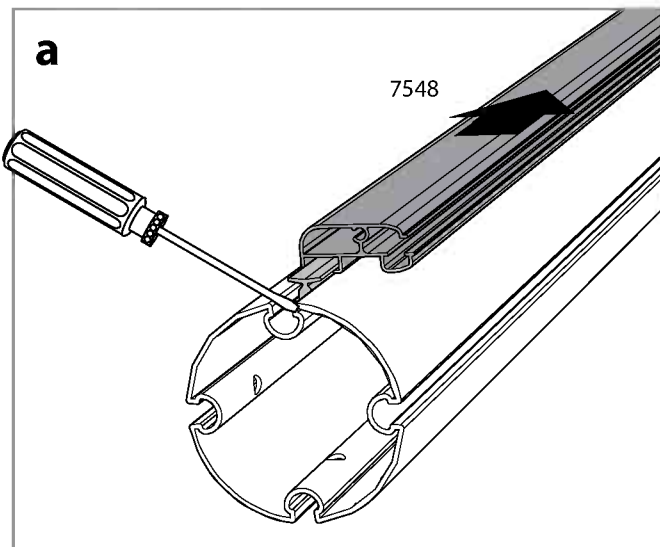
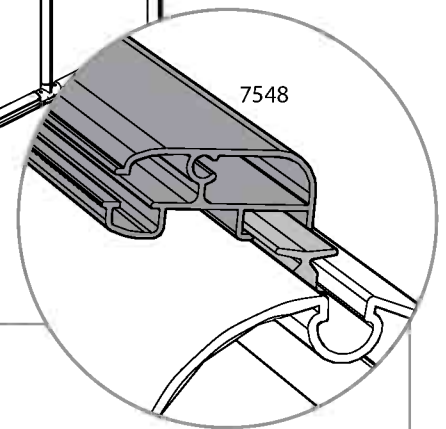
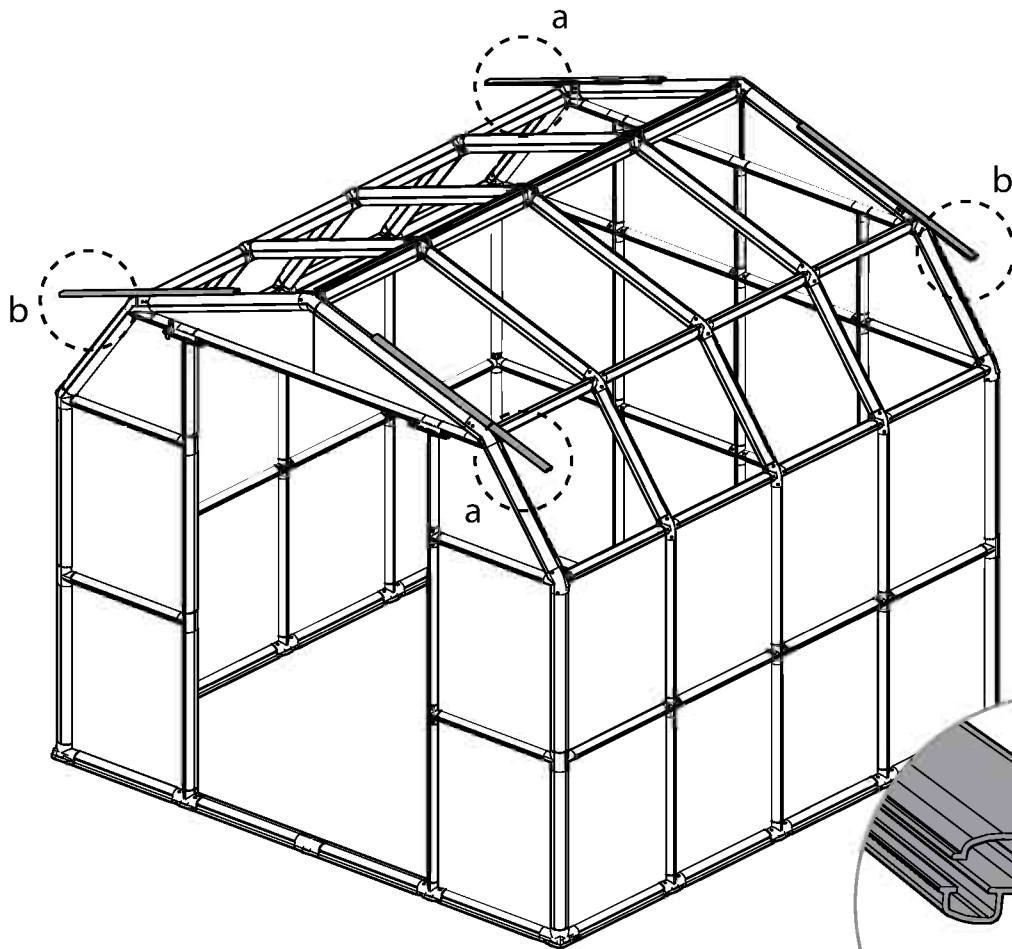
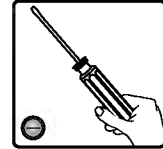


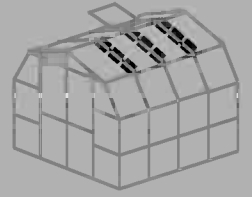
Item		Qty.
RA1		4

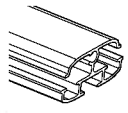


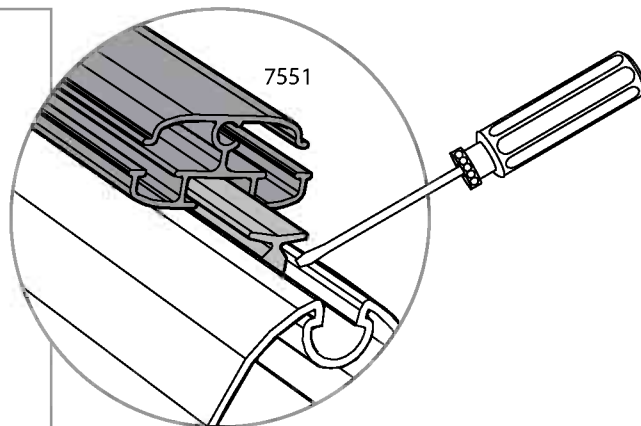
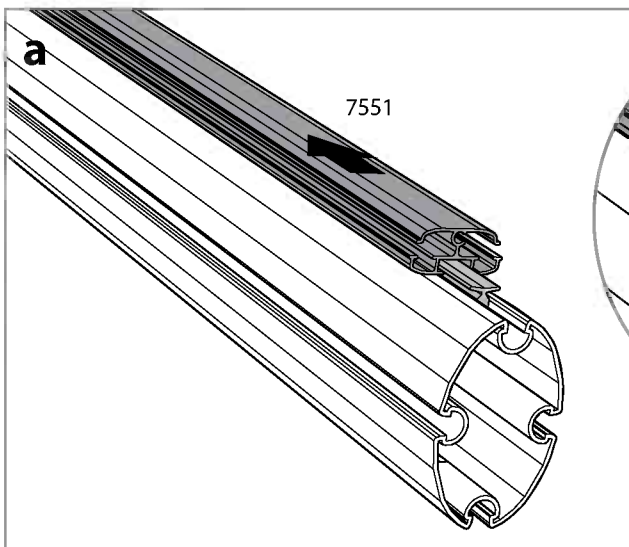
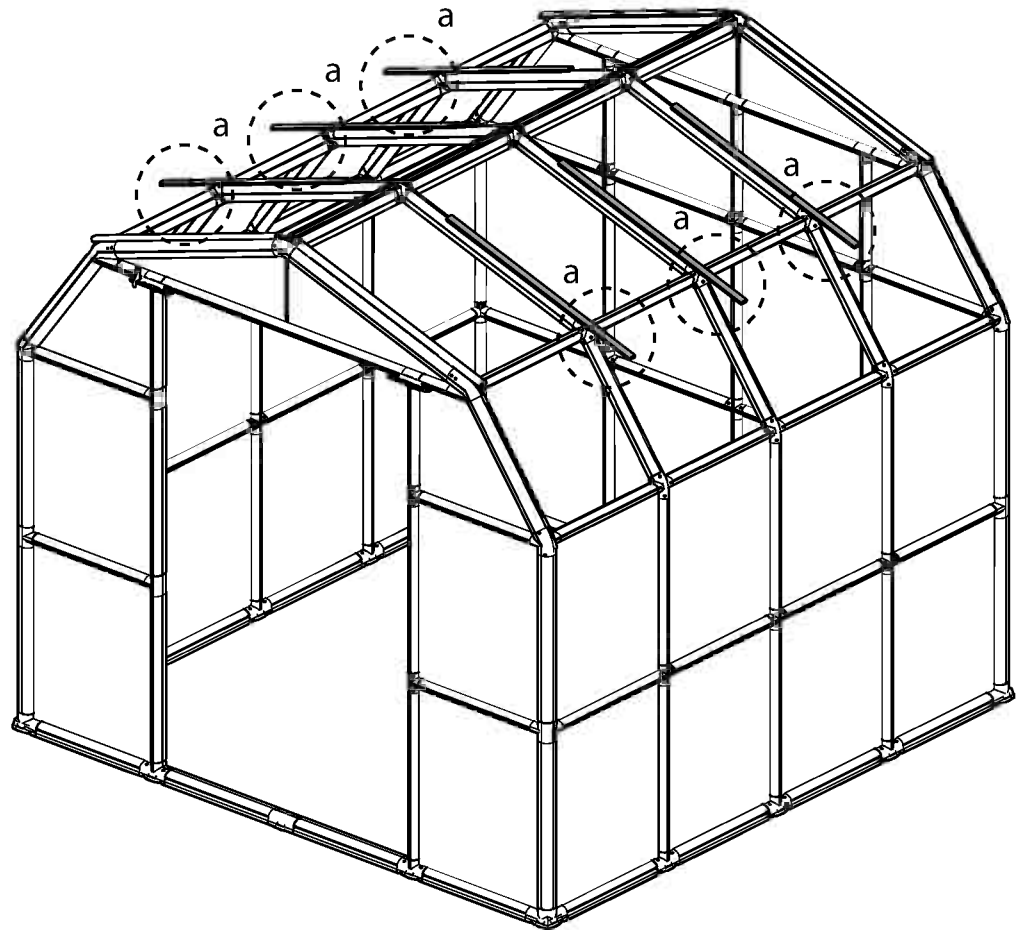
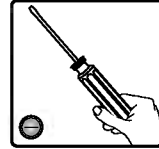


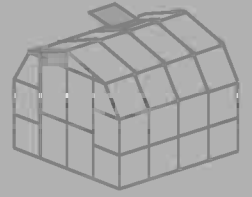
Item		Qty.
7548		4

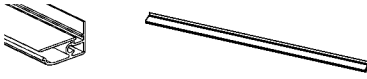
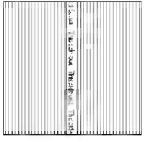


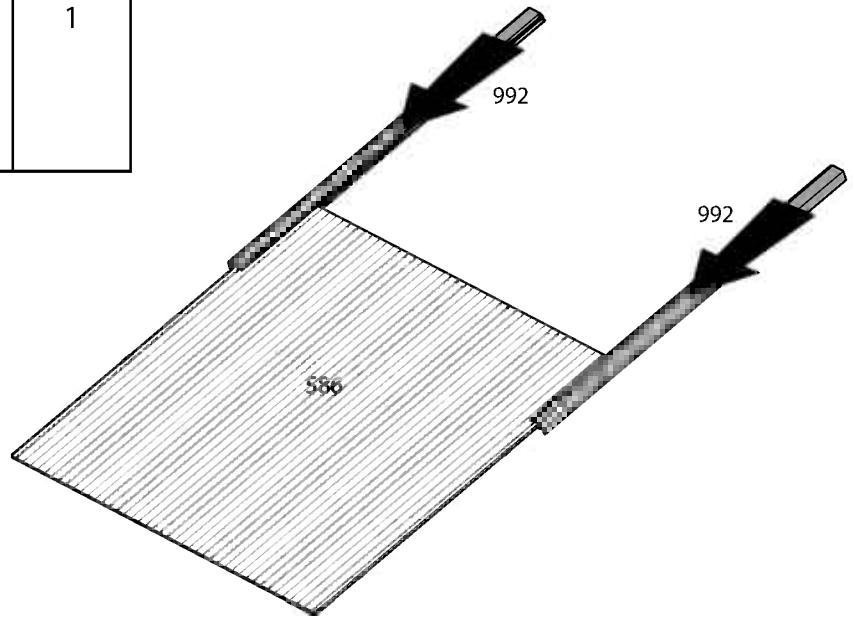
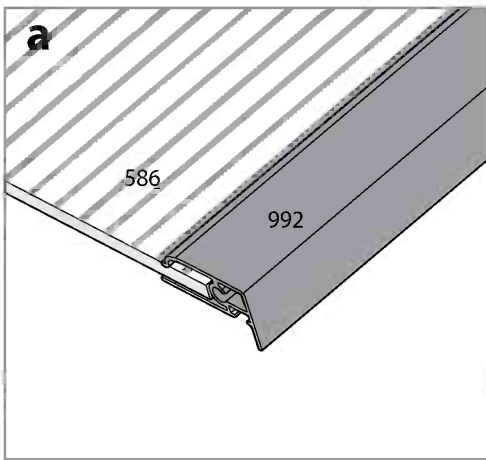



Item		Qty.
7551		6

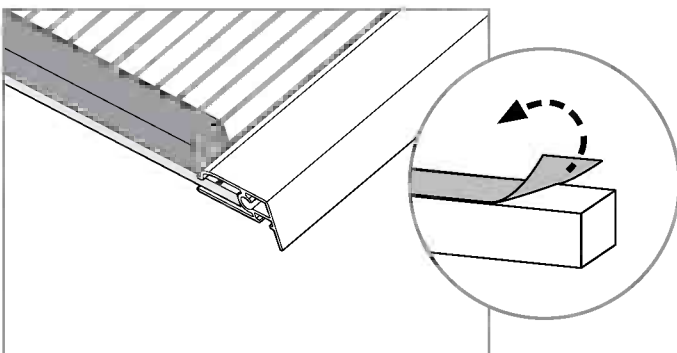
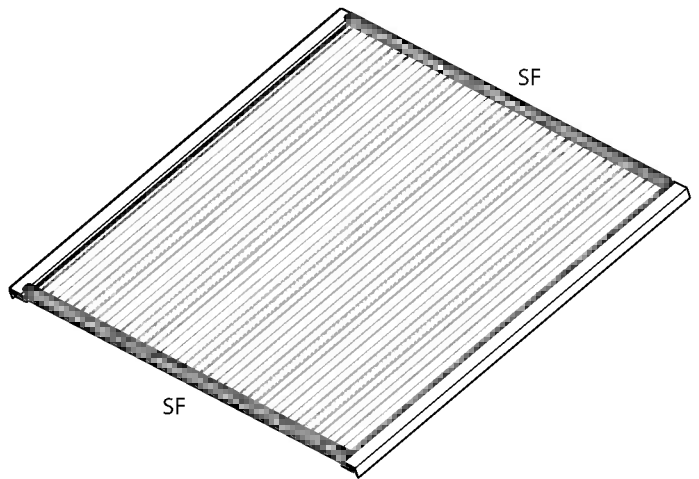
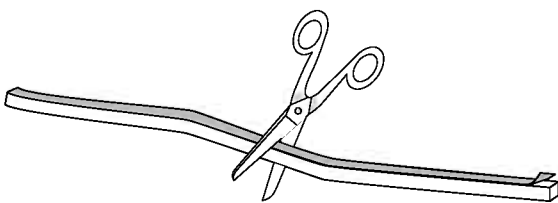
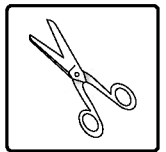




Item		Qty.
992		2
586		1

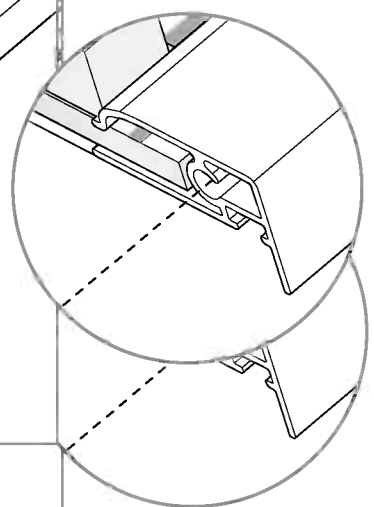
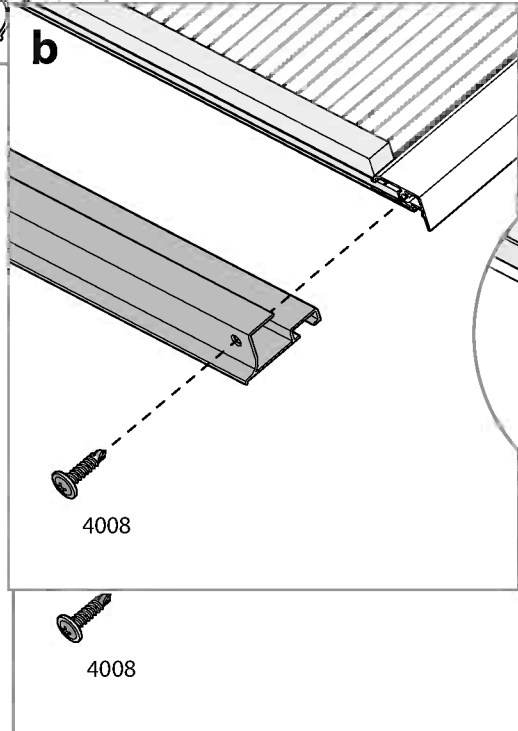
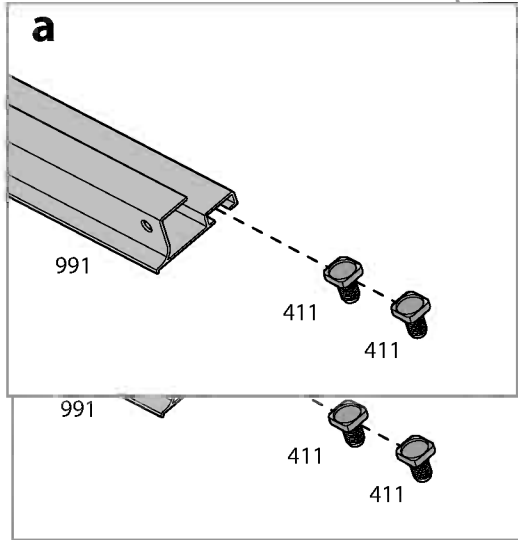
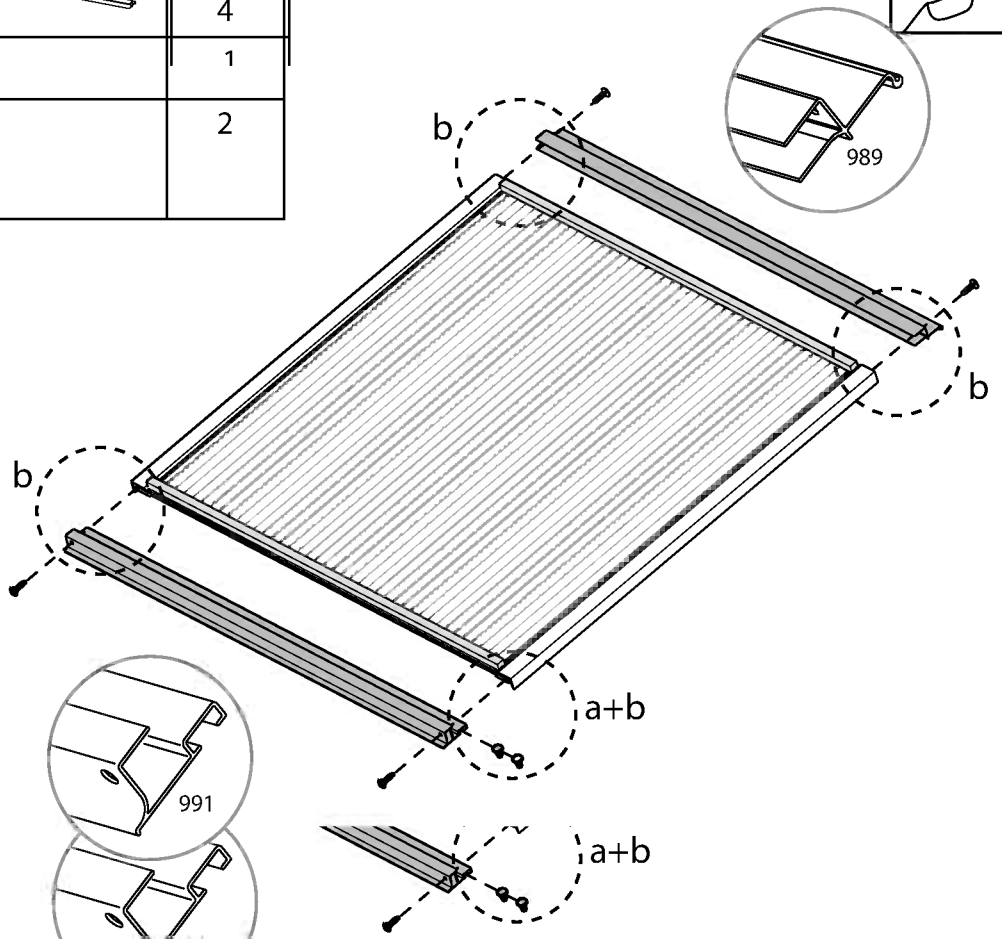
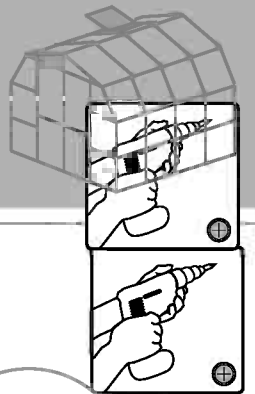


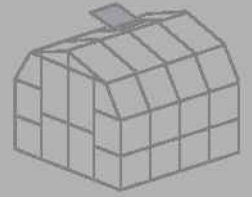
Item		Qty.
SF		1



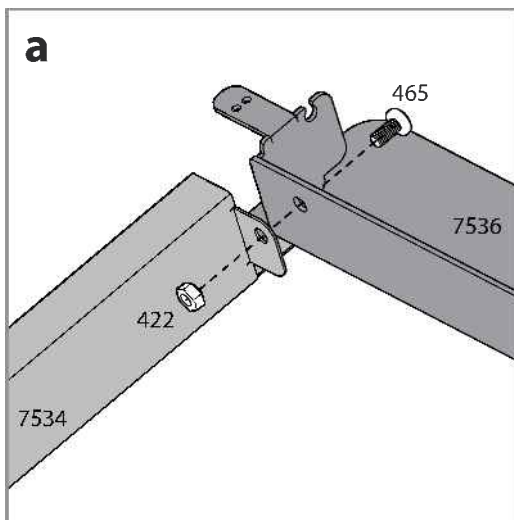
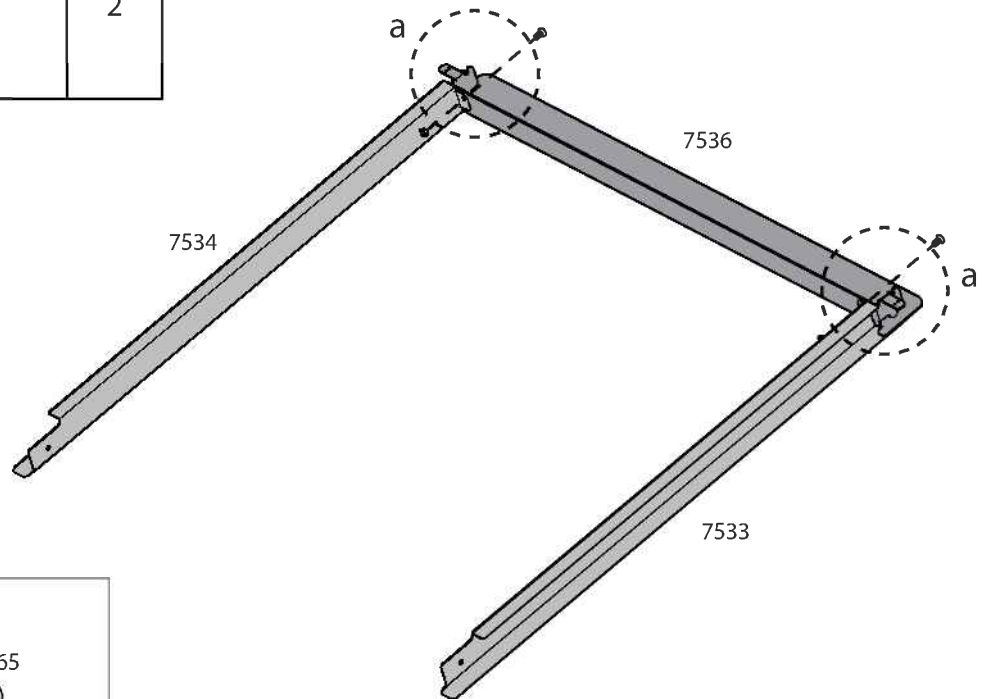
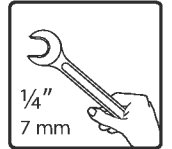
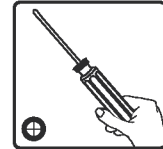
40

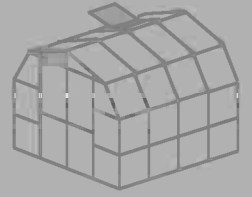
Item		Qty.
89		1
989		1
4008		4
991		1
411		2
4008		2
411		

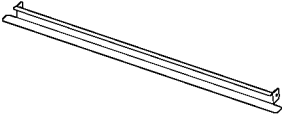




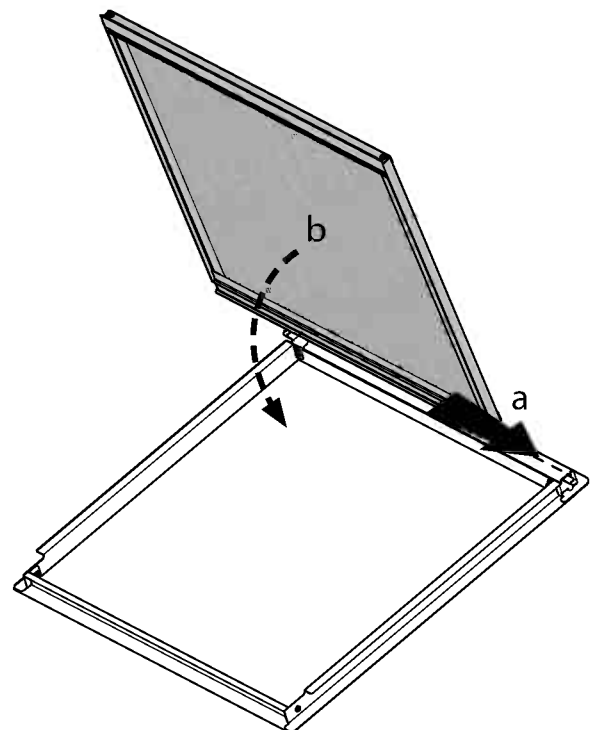
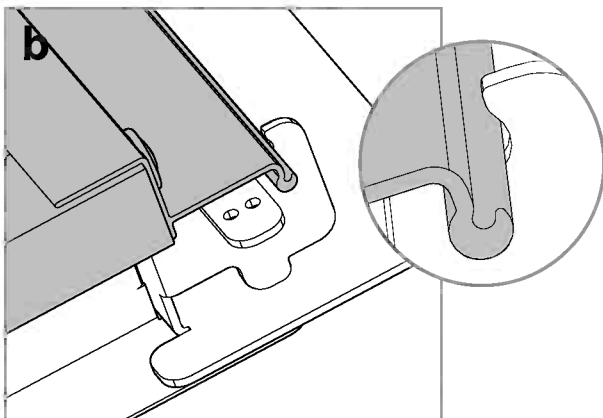
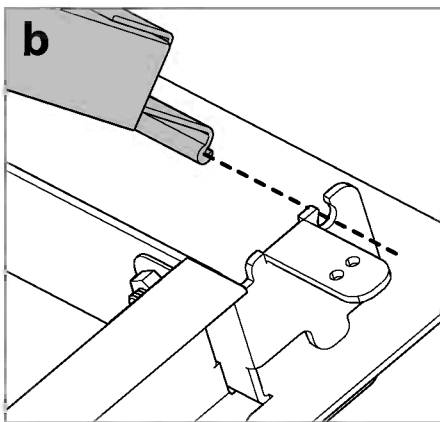
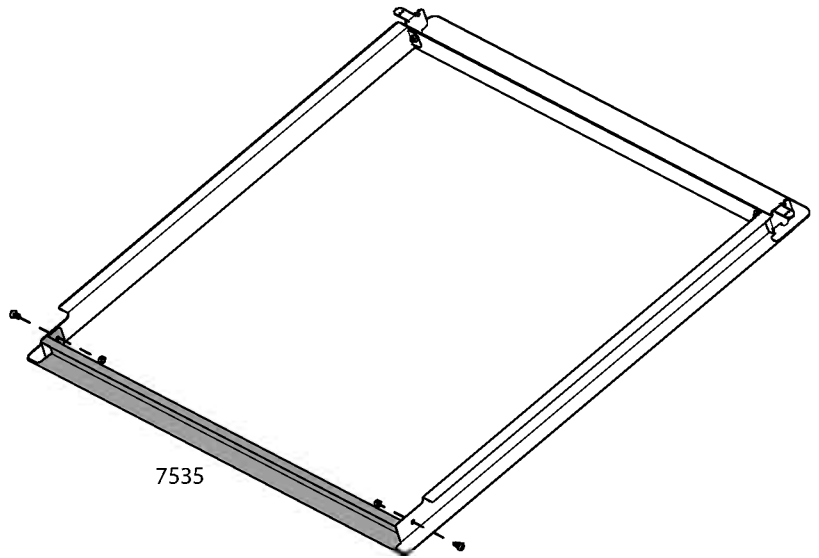
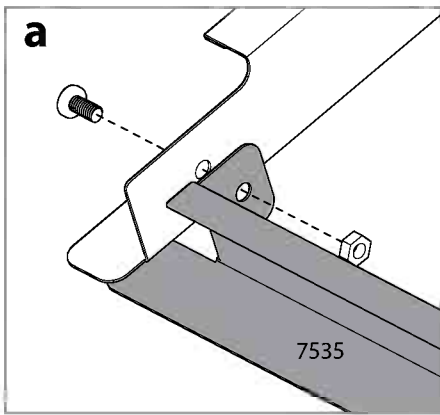
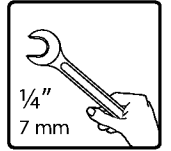
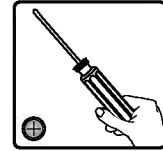


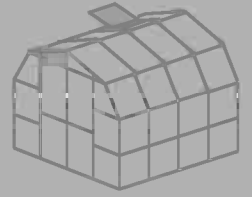
Item		Qty.
7536		1
7533		1
7534		1
465	M4x8mm	2
422	M4	2




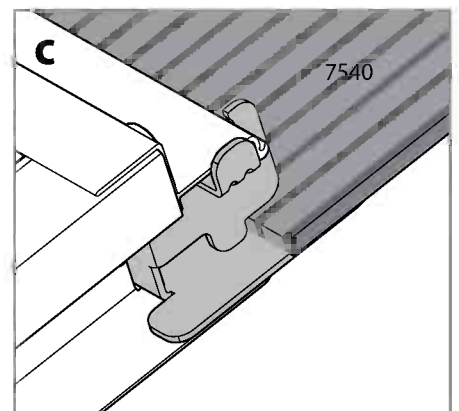
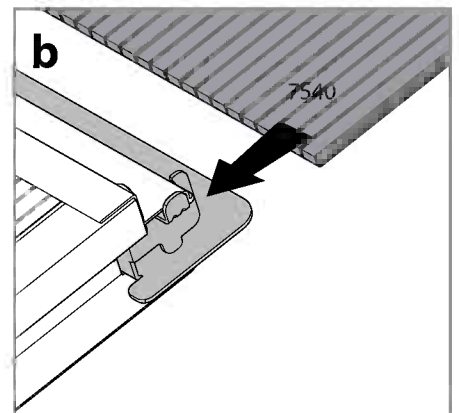
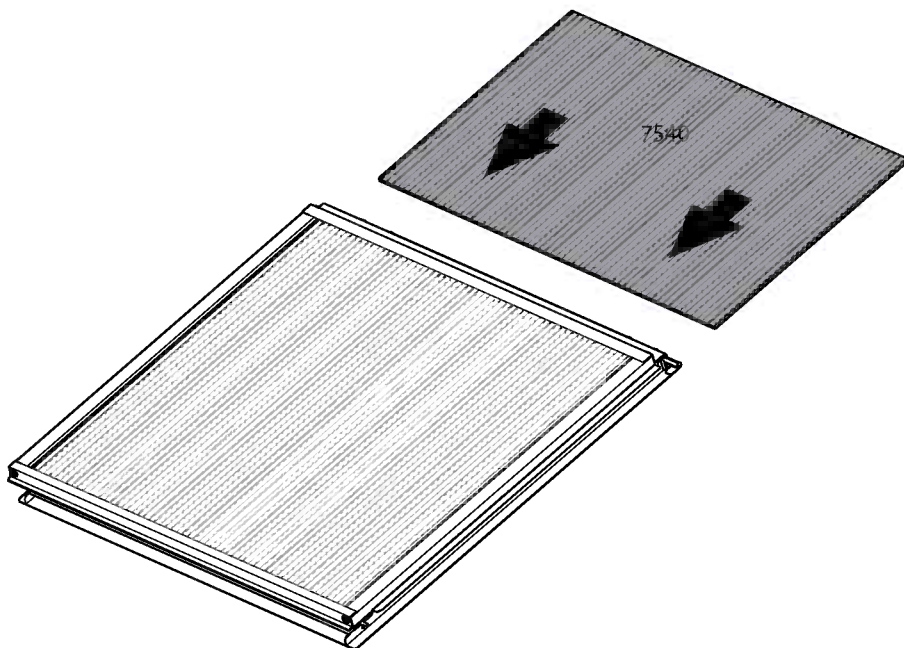
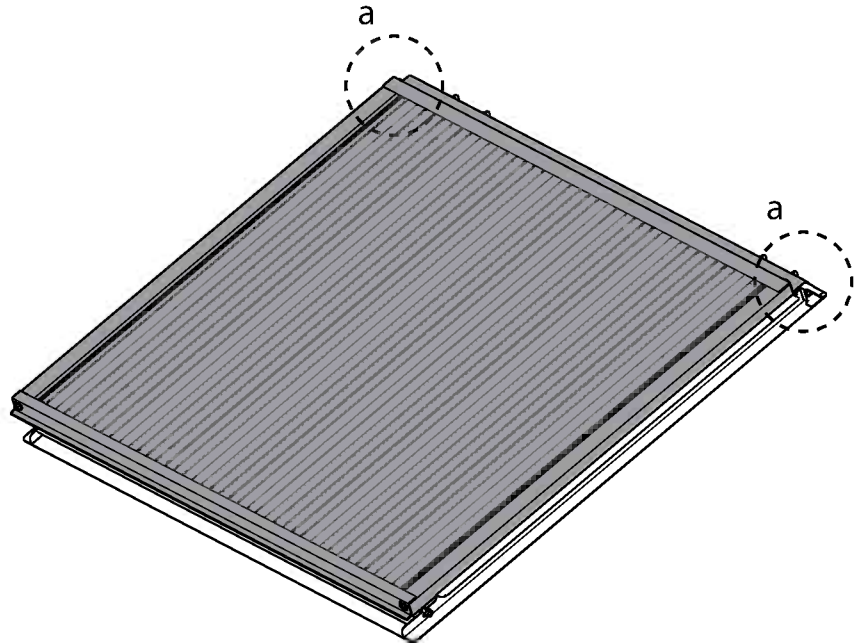
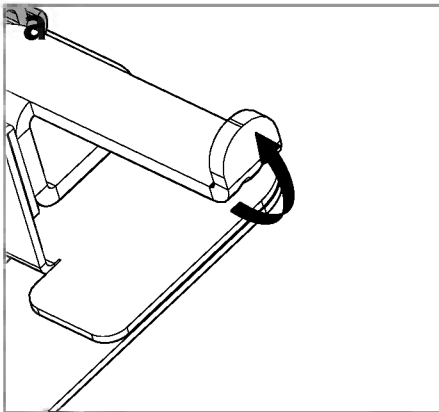
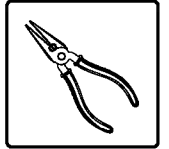


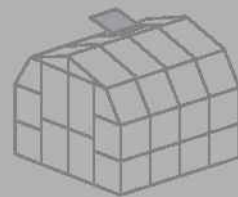
Item		Qty.
7535		1
465	 M4x8mm	2
422	 M4	2



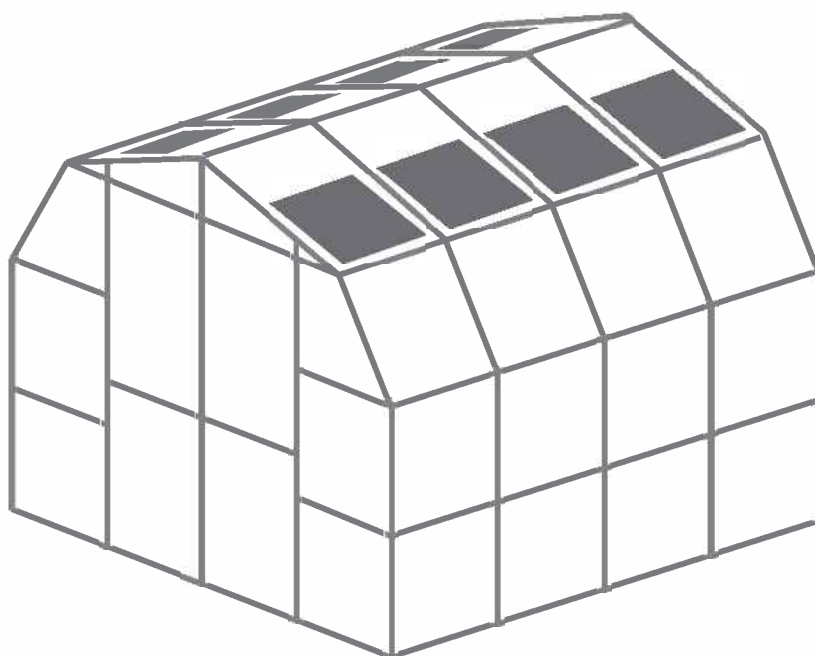
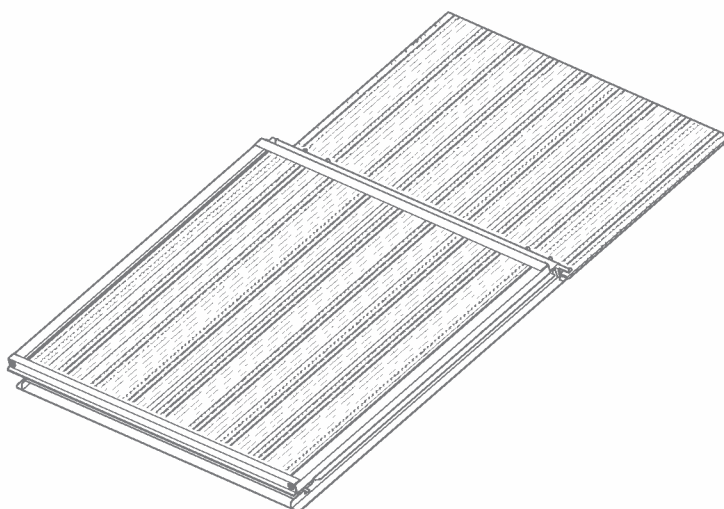


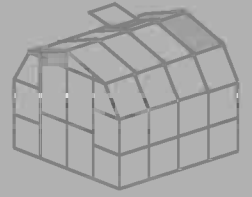
Item		Qty.
7540		1



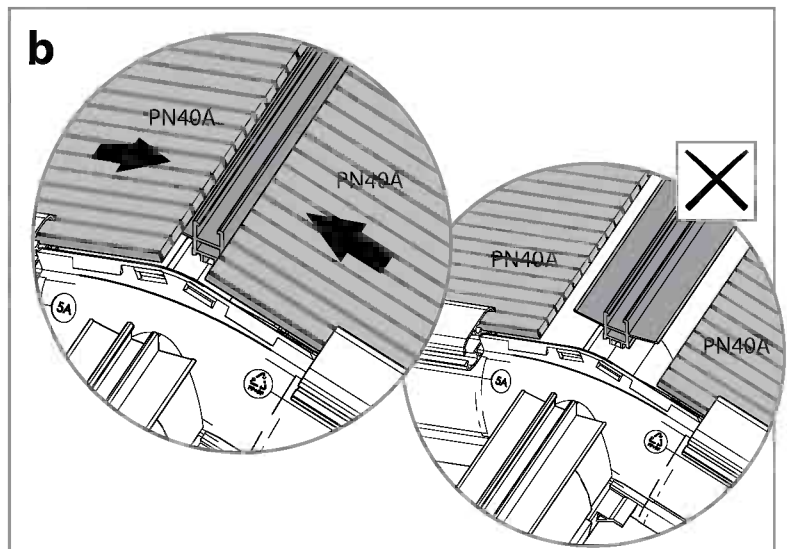
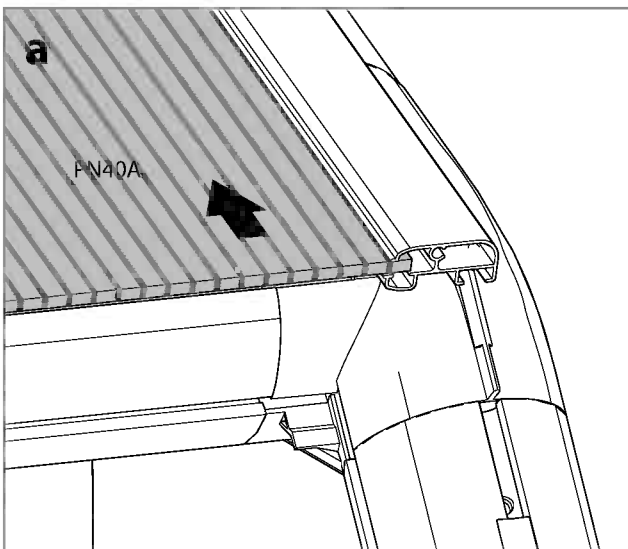
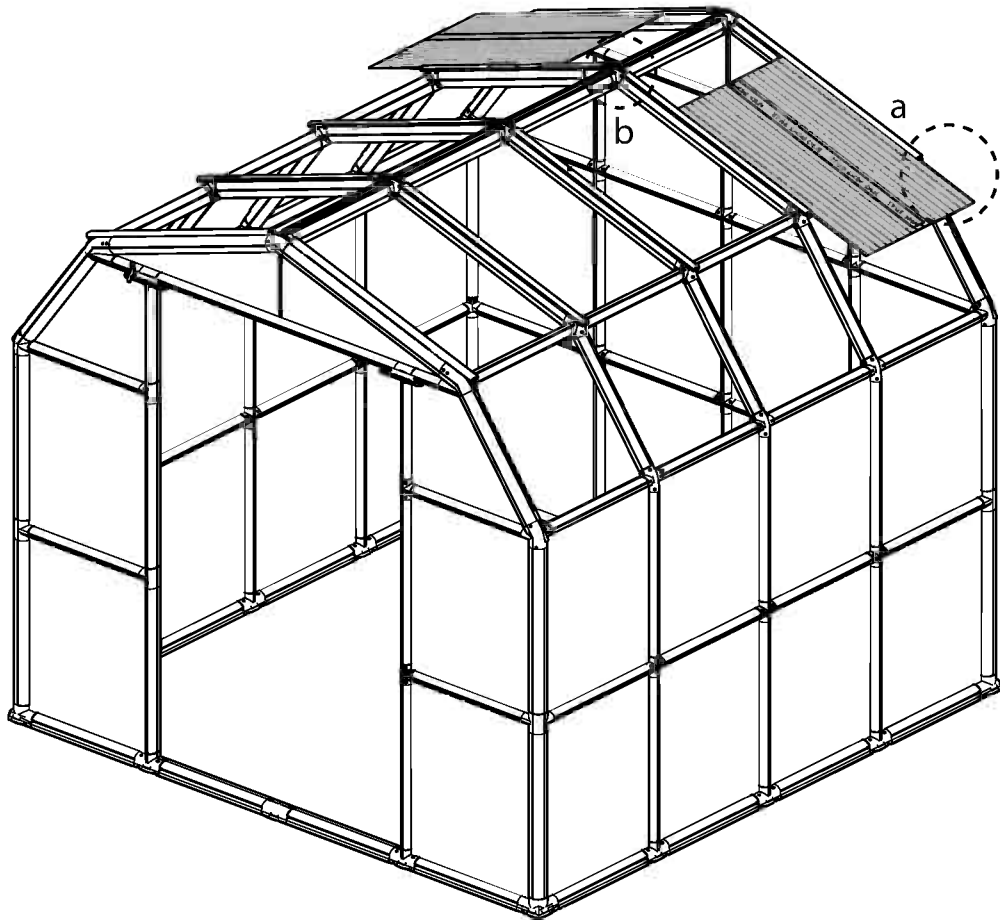
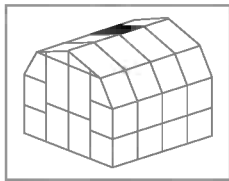


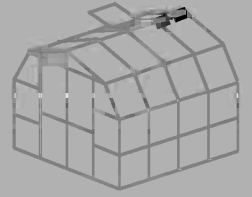
- EN** Windows Location
- DE** Fenster Standort
- FR** Fenêtre Emplacement
- ES** Ventana Ubicación

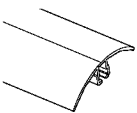



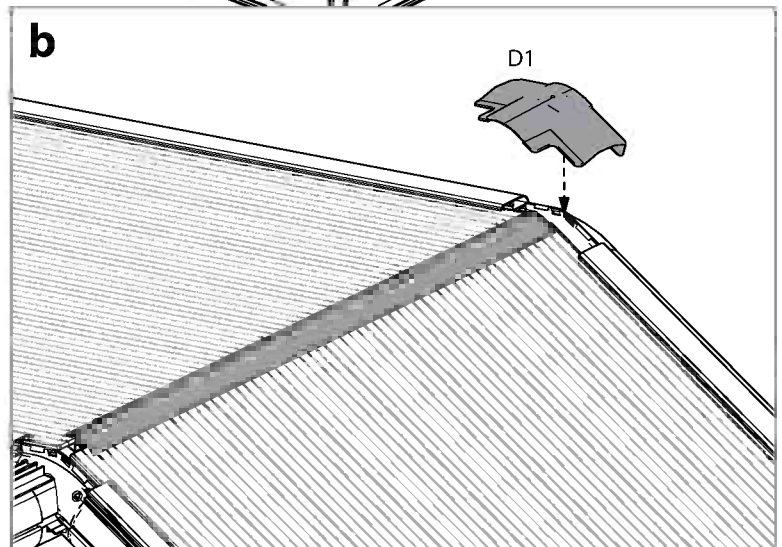
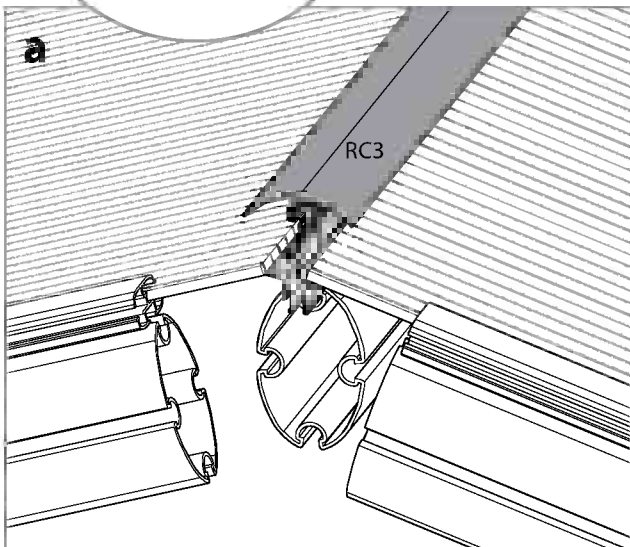
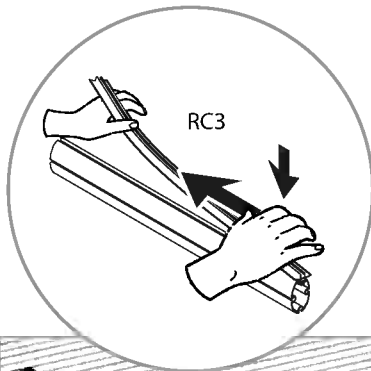
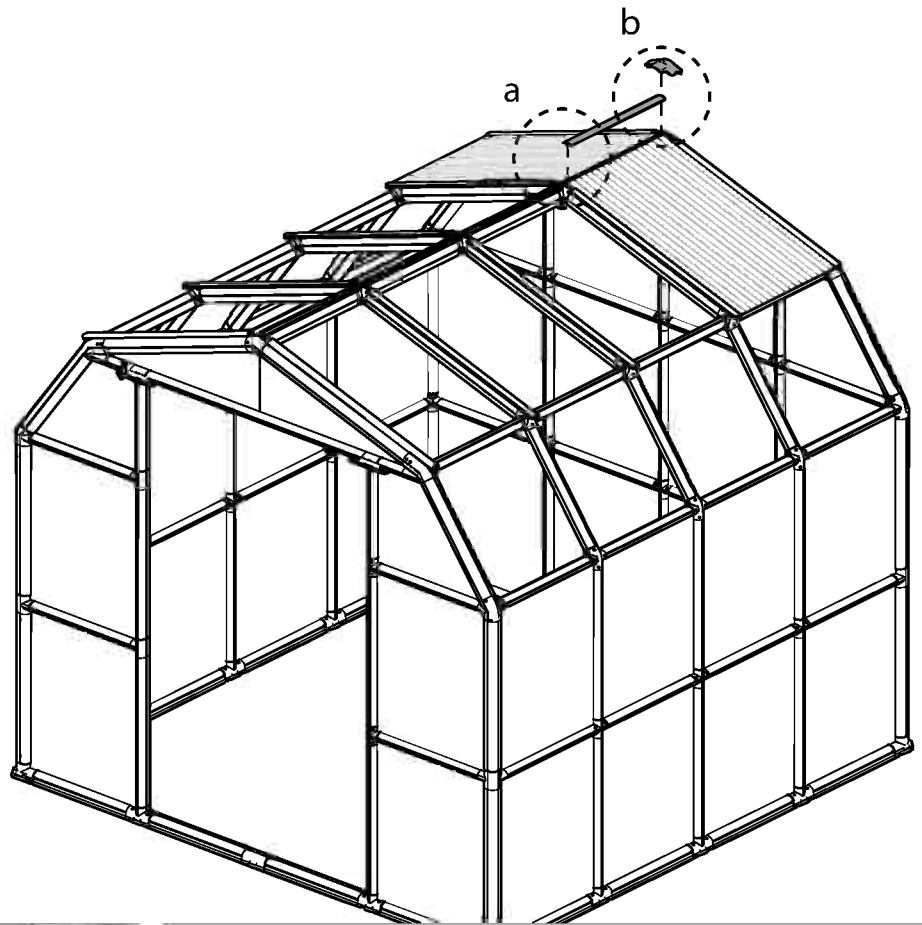
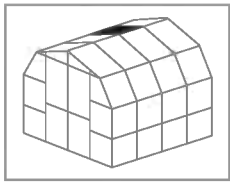


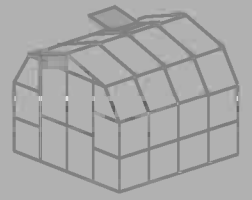
Item		Qty.
PN40A		2

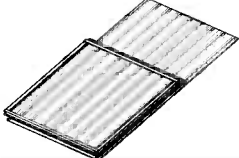


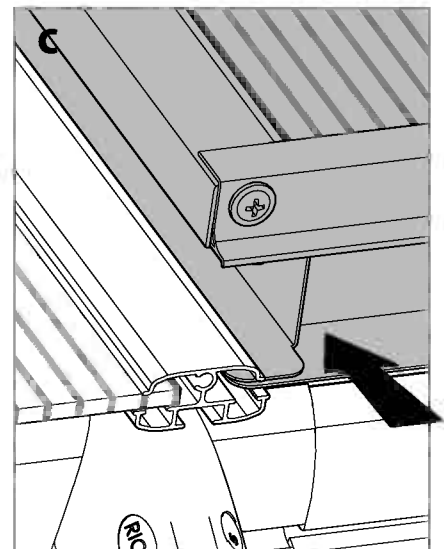
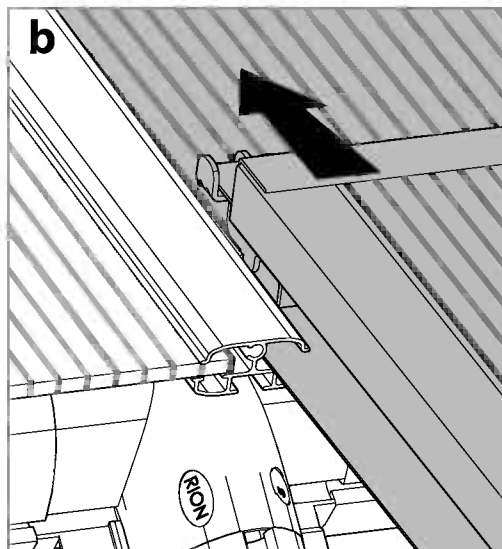
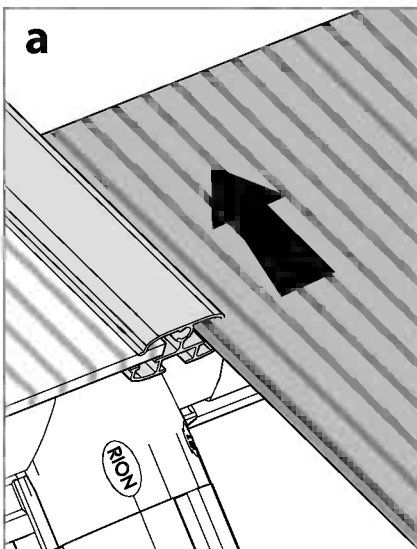
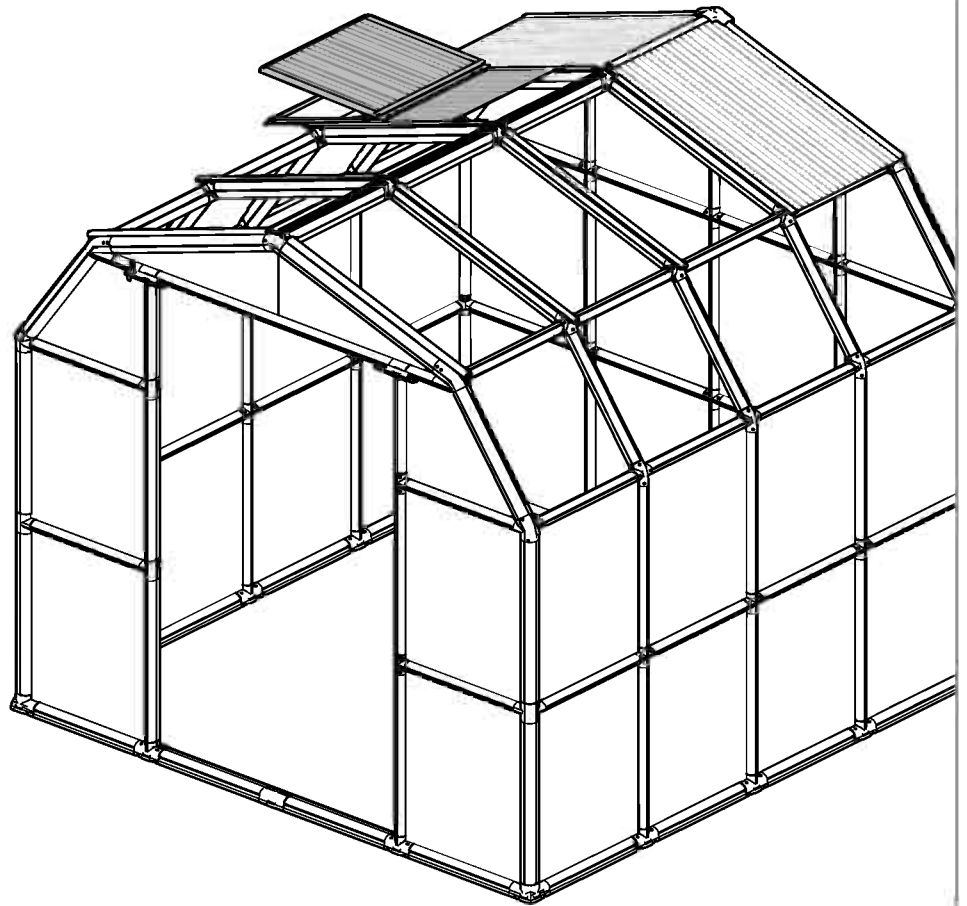
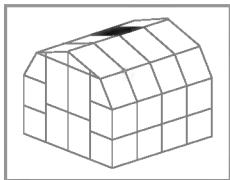


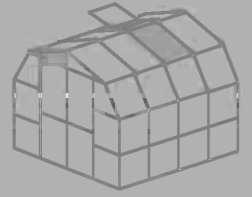
Item		Qty.
RC3		1
D1		1

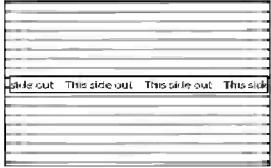


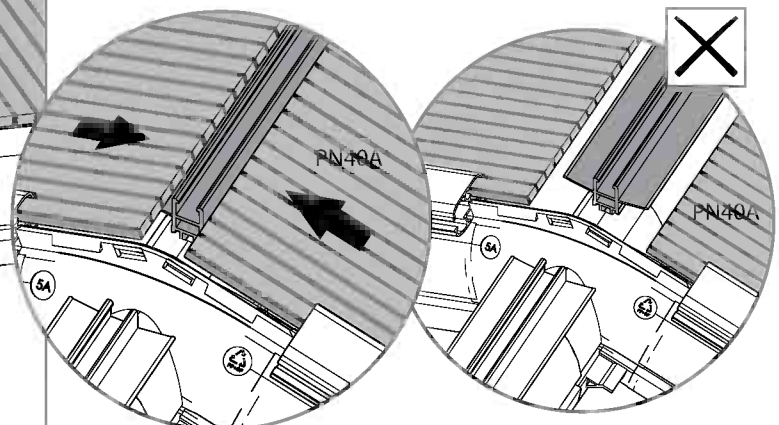
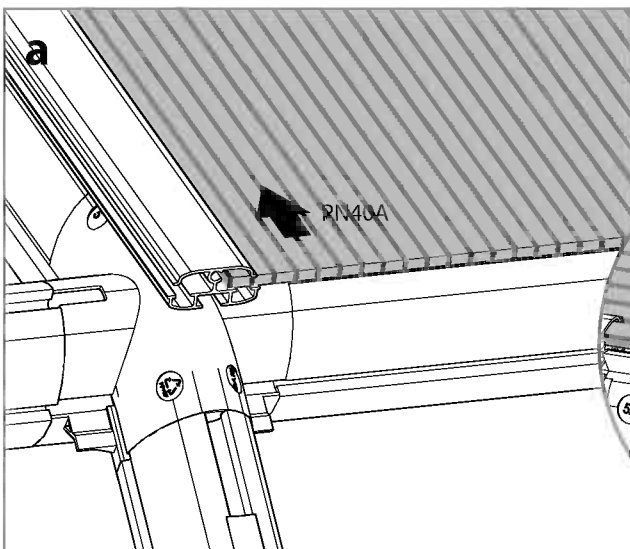
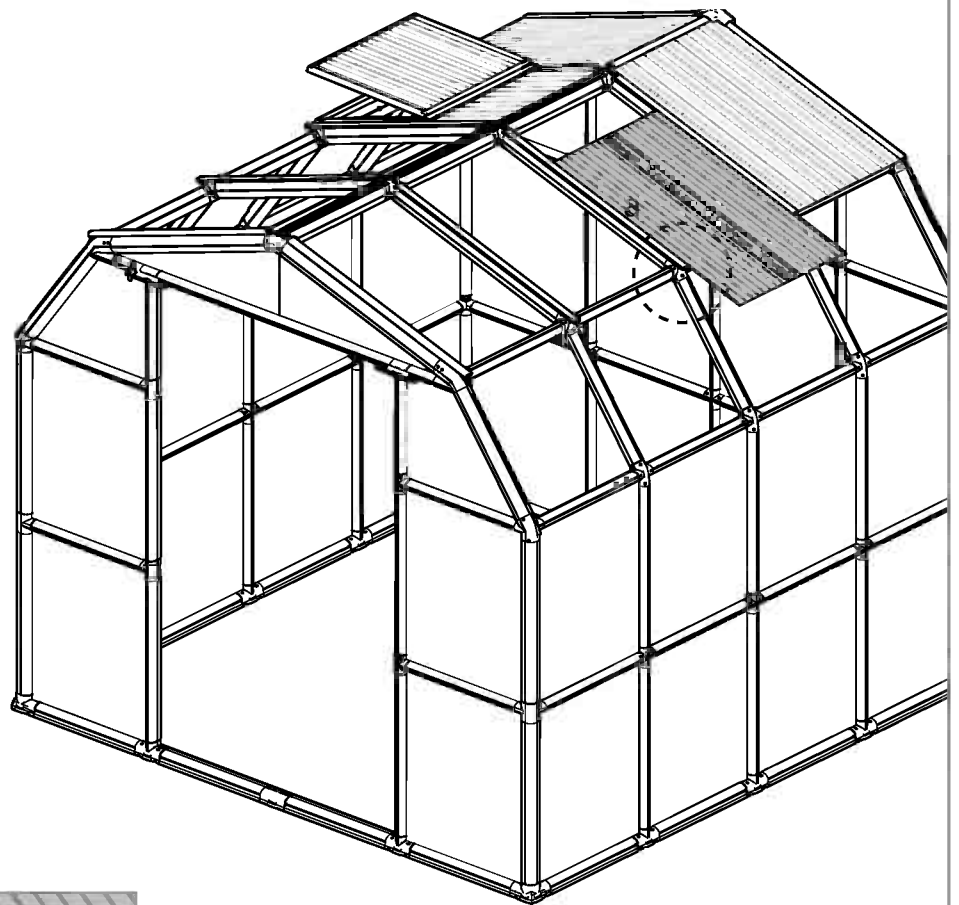
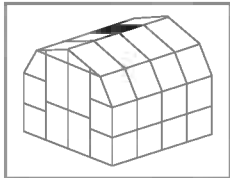


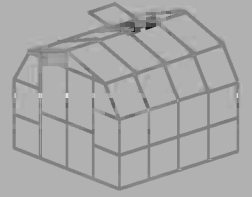
Item		Qty.
Window		1

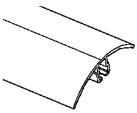
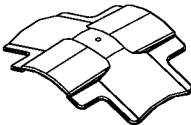


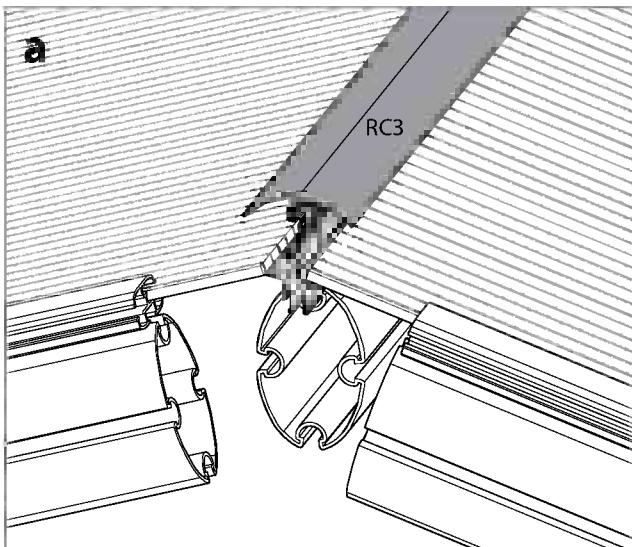
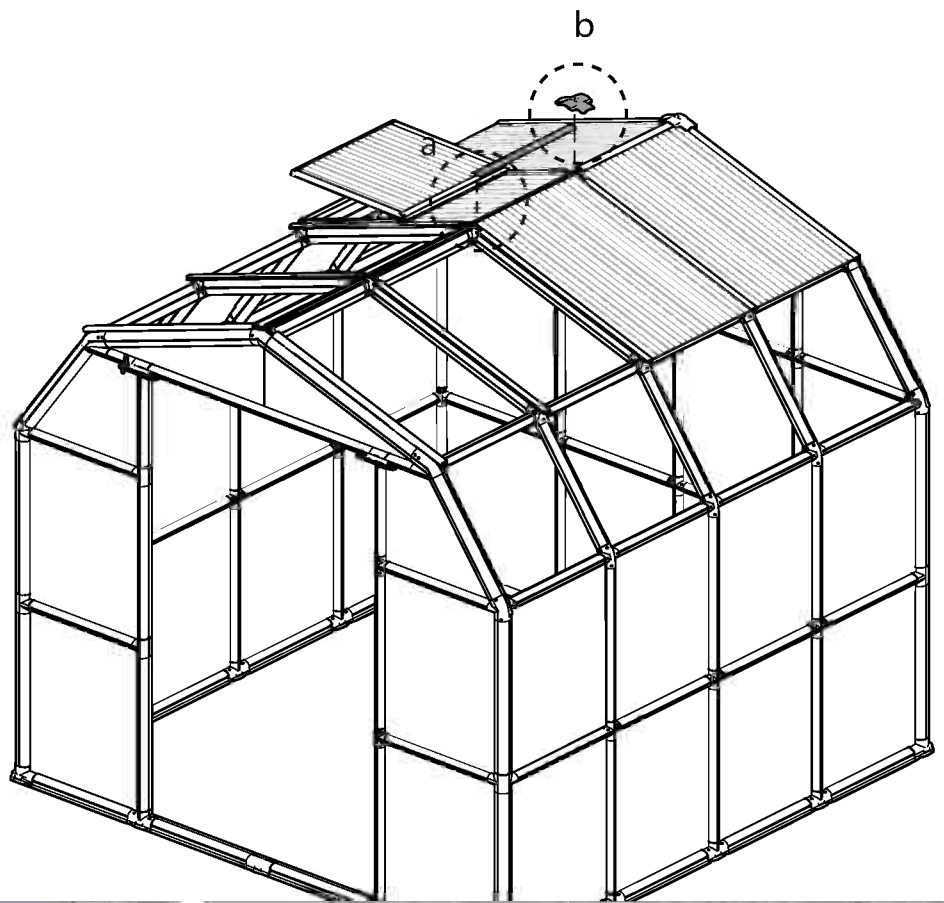
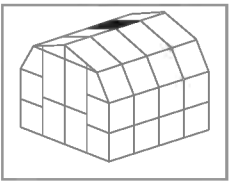


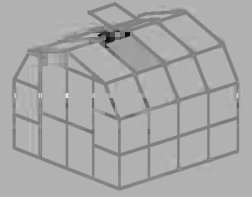
Item		Qty.
PN40A		1



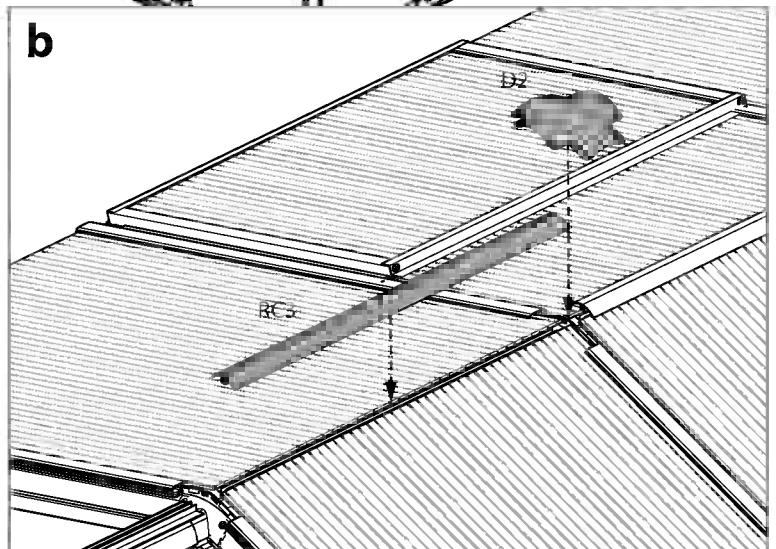
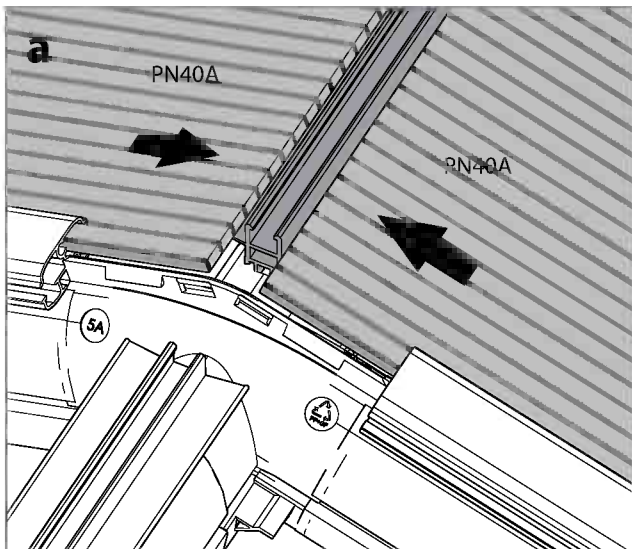
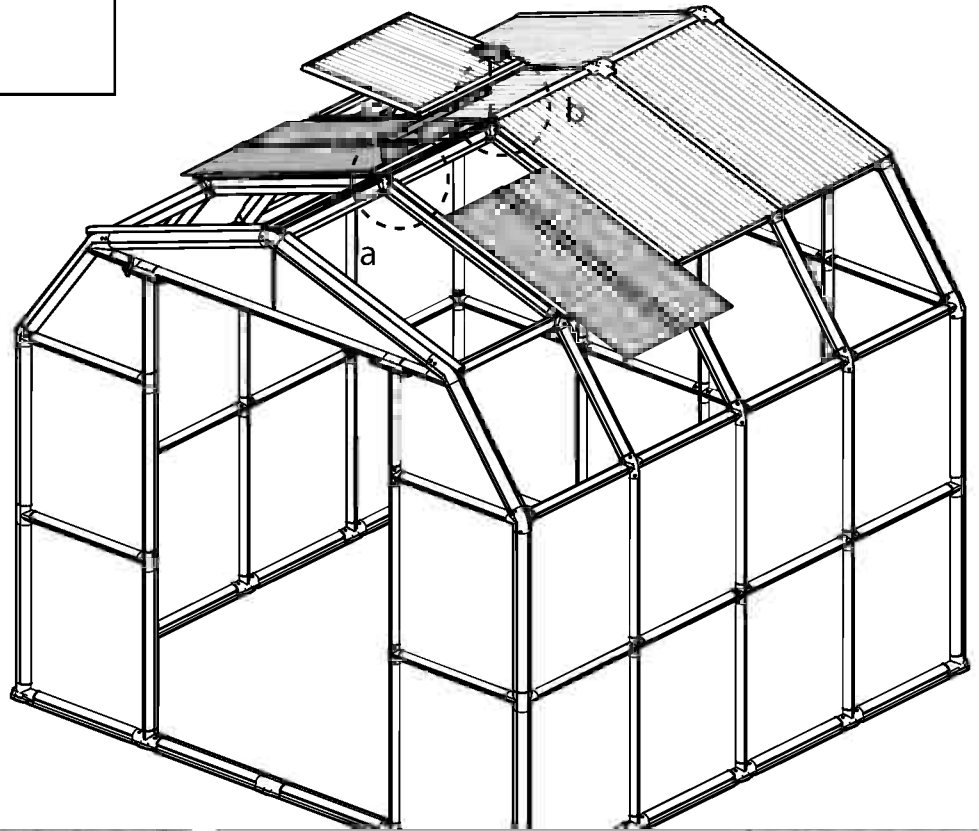
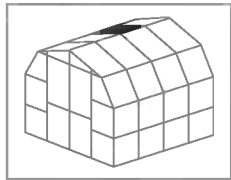


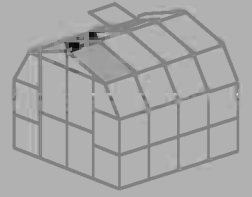
Item		Qty.
RC3		1
D2		1

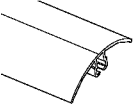
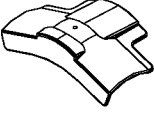
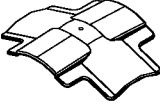
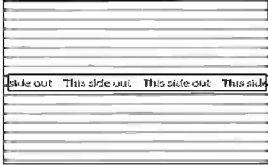


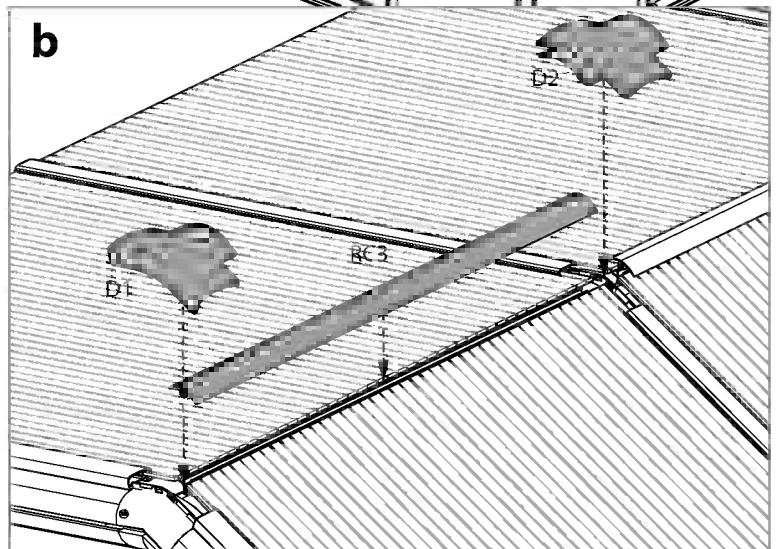
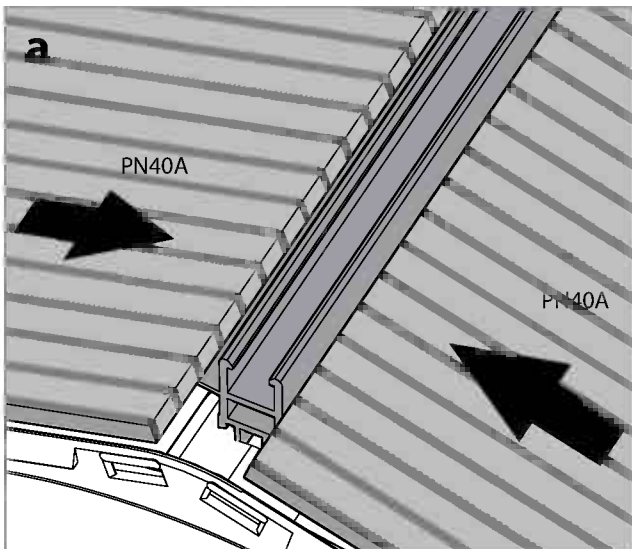
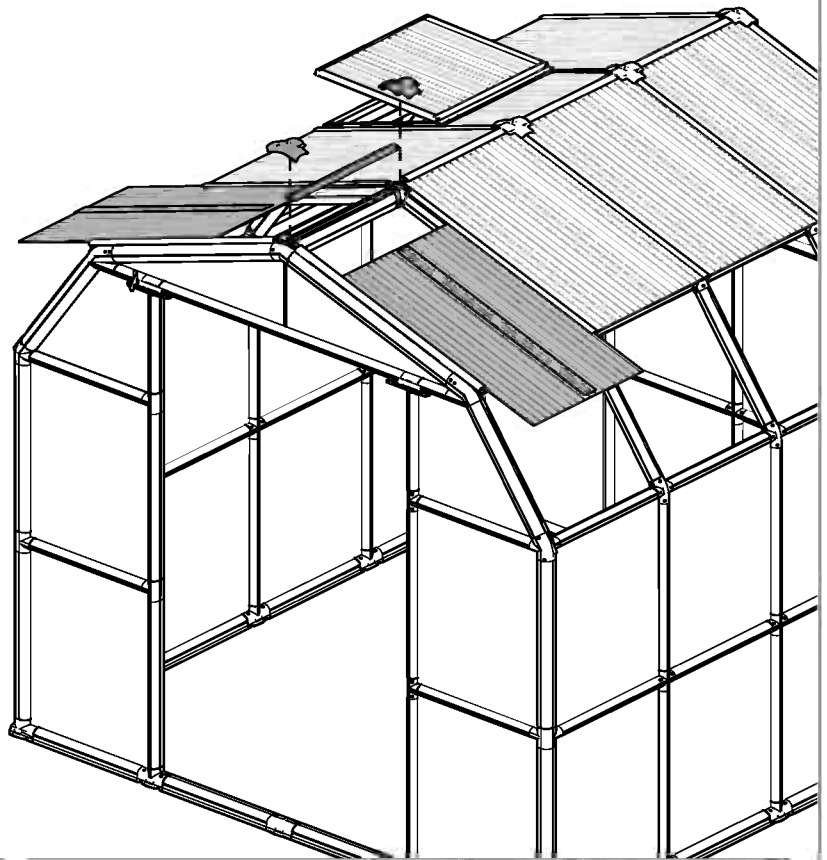
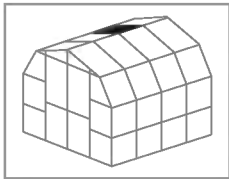


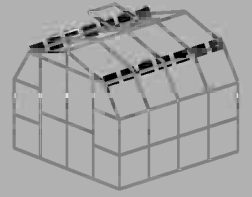
Item		Qty.
RC3		1
D2		1
PN40A		2

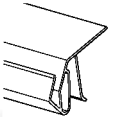


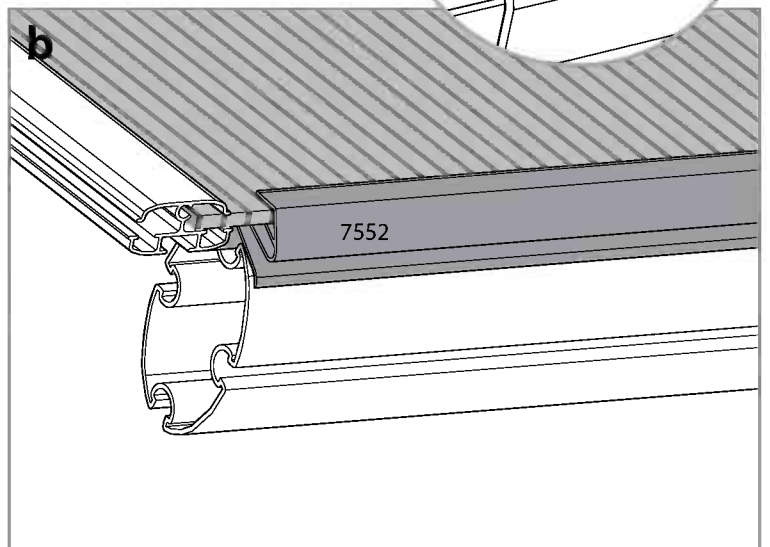
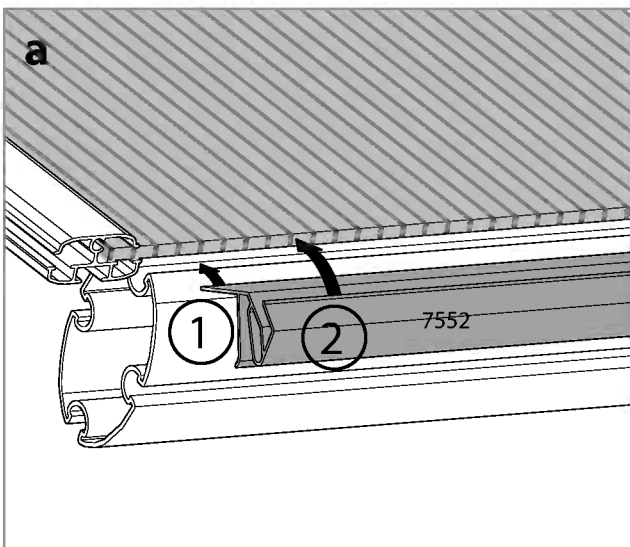
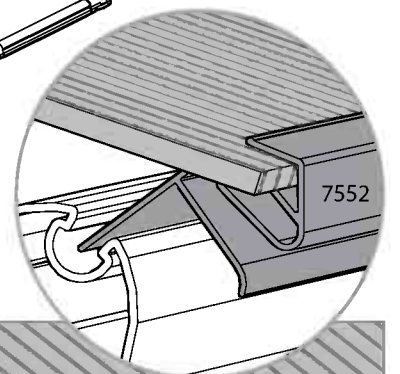
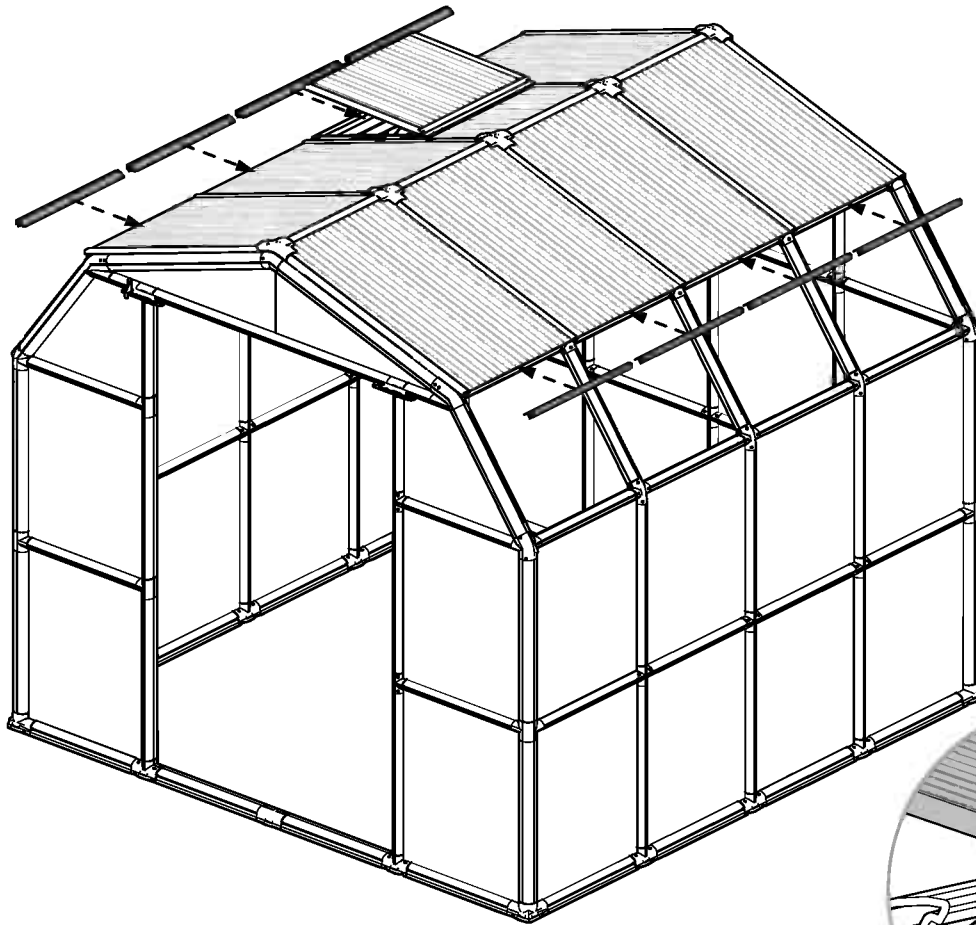


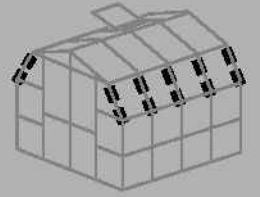
Item		Qty.
RC3		1
D1		1
D2		1
PN40A		2




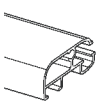




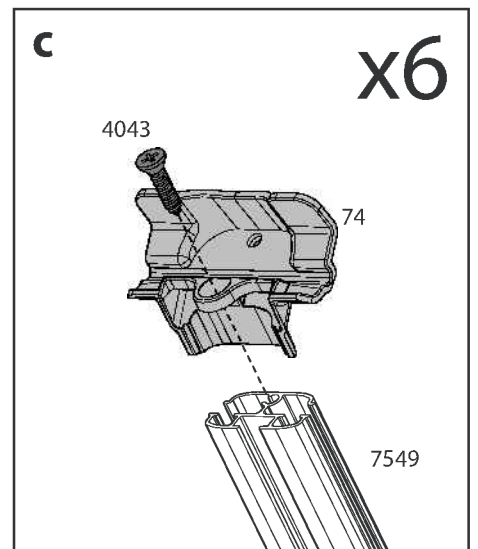
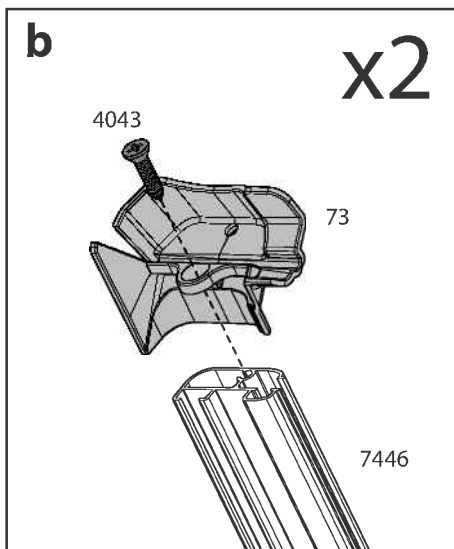
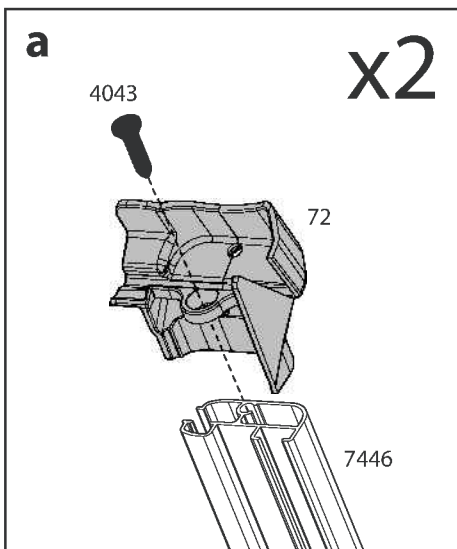
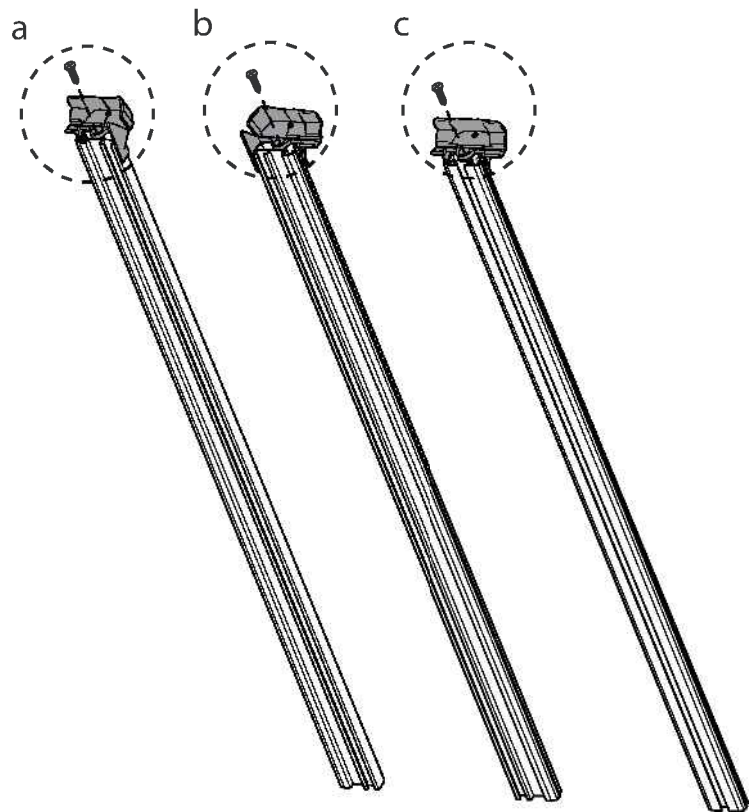
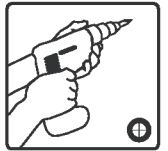


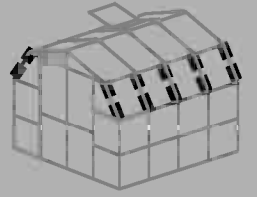
Item		Qty.
7552		8

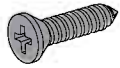


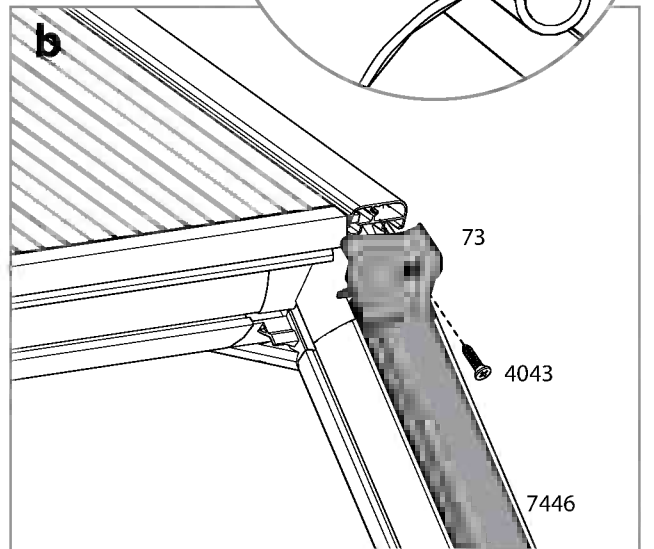
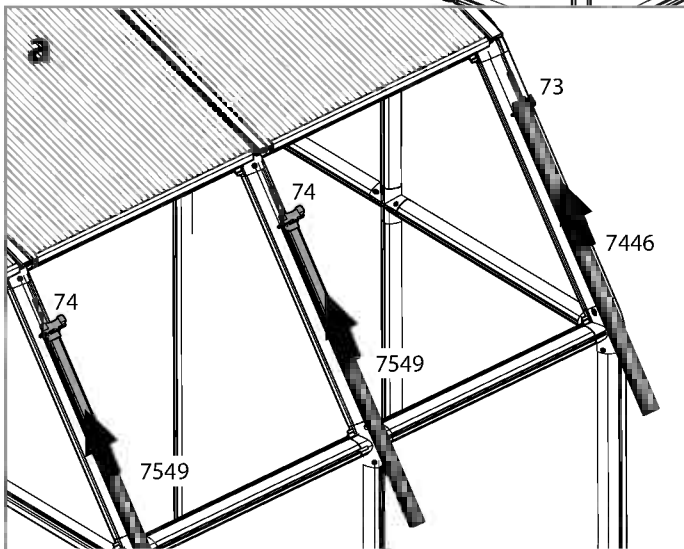
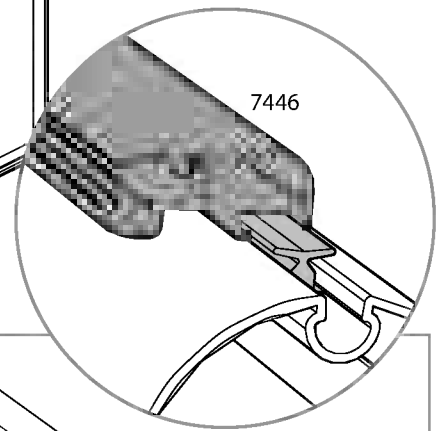
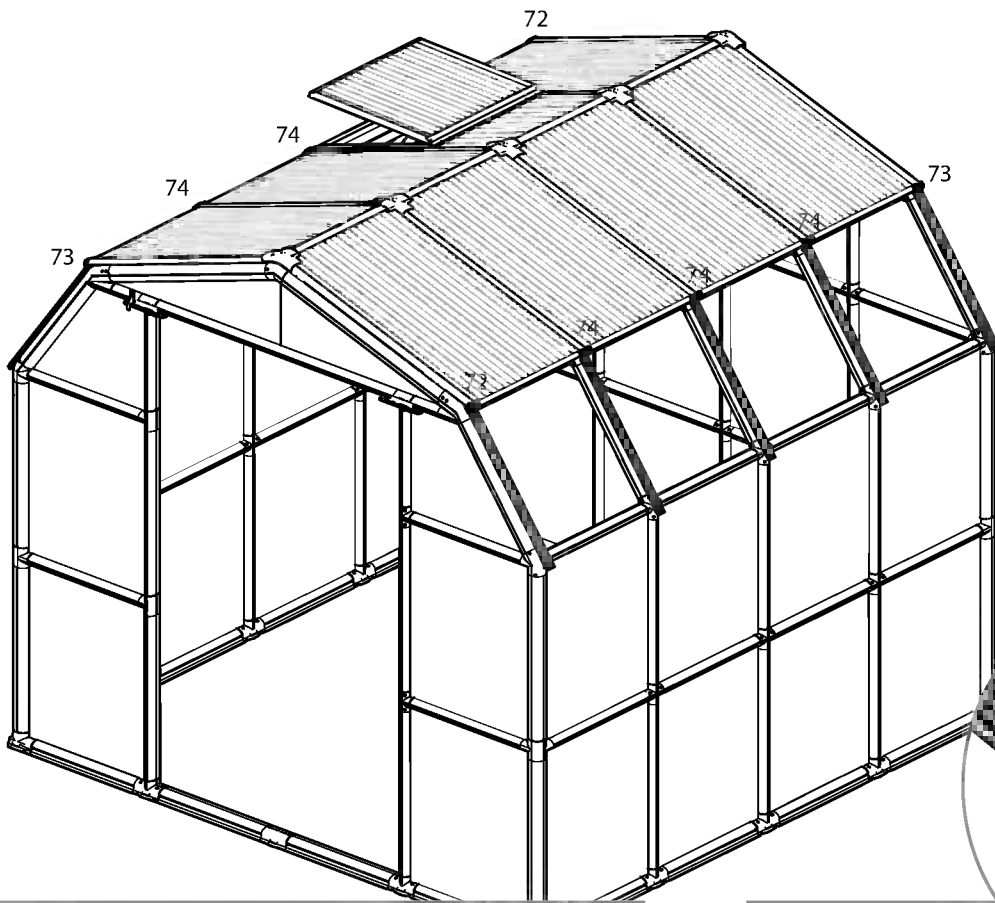
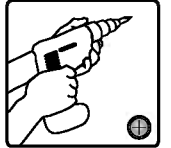


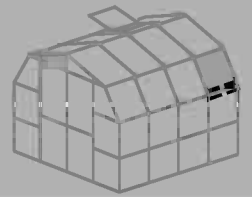
Item		Qty.
72		2
73		2
74		6
7446		4
7549		6
4043		10







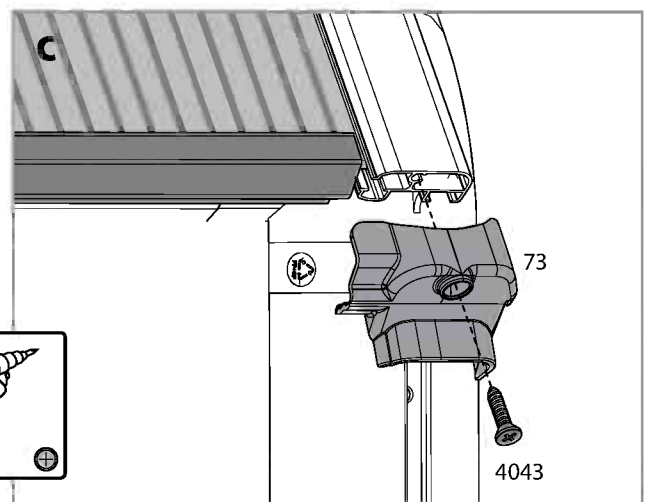
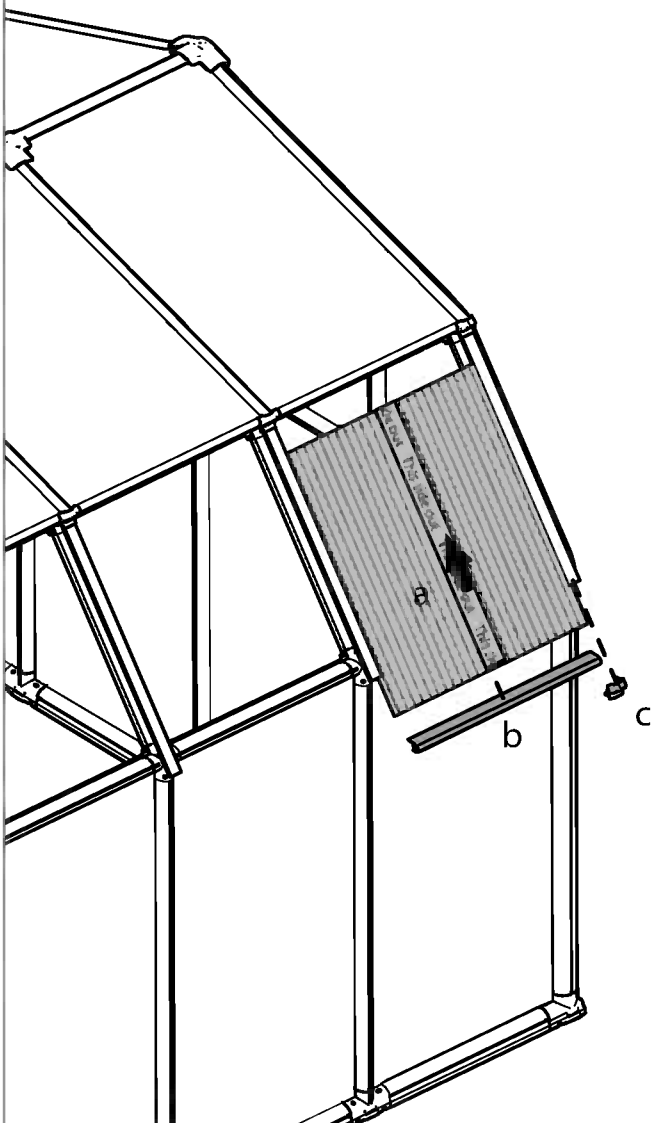
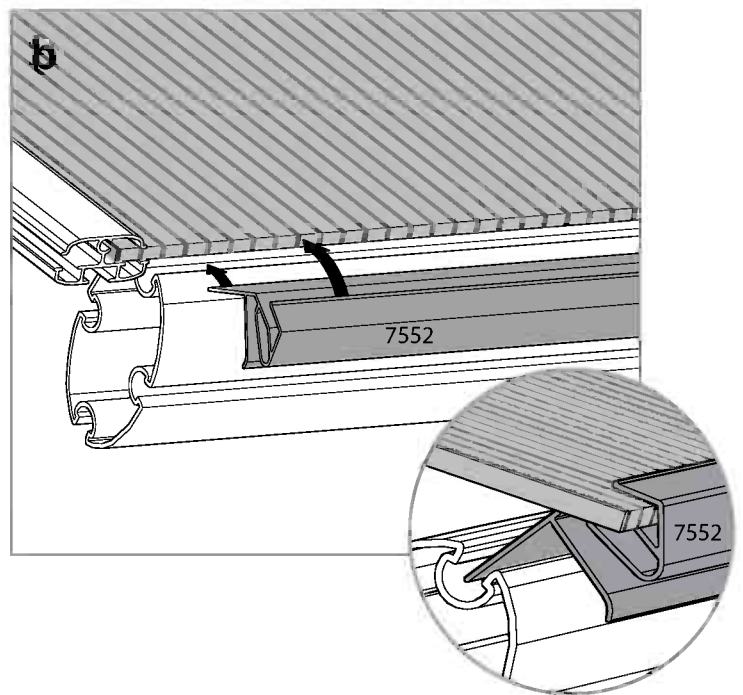
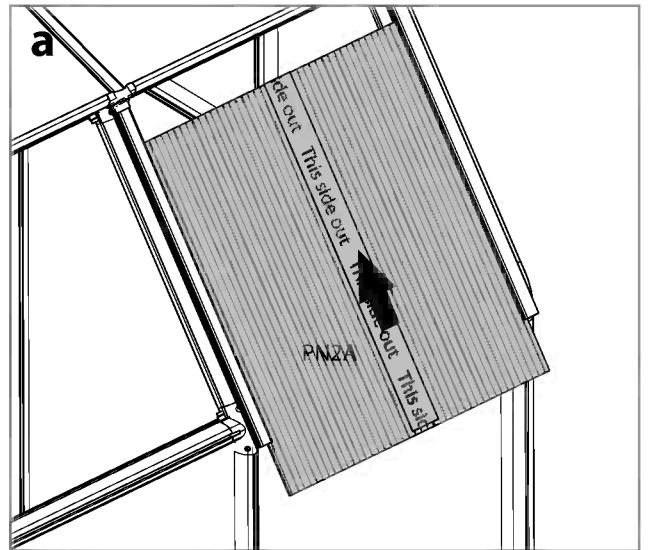


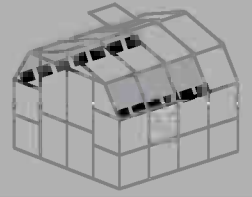
Item		Qty.
4043		10

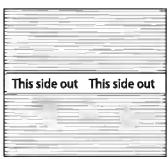
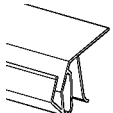
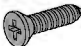







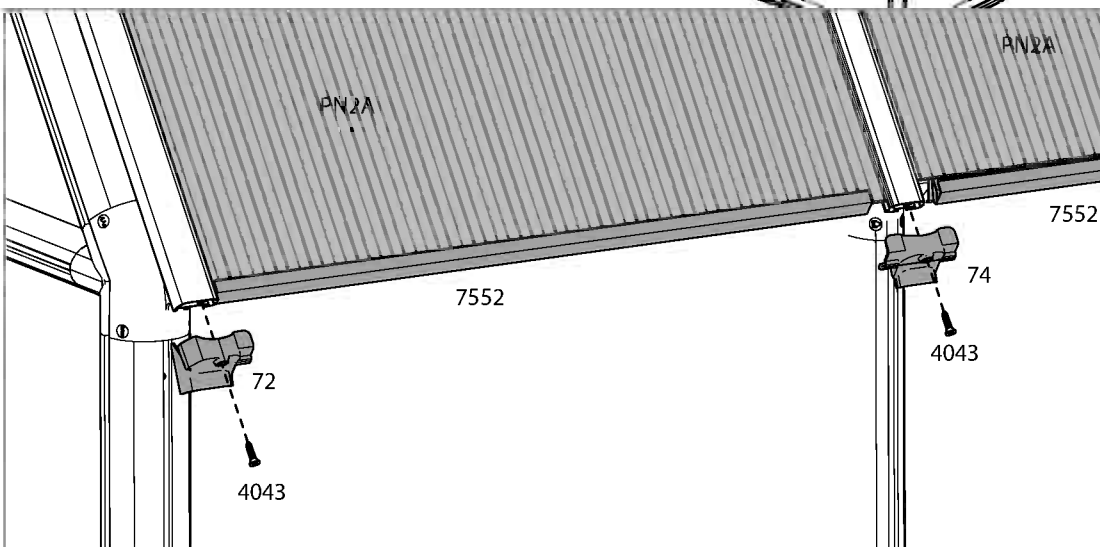
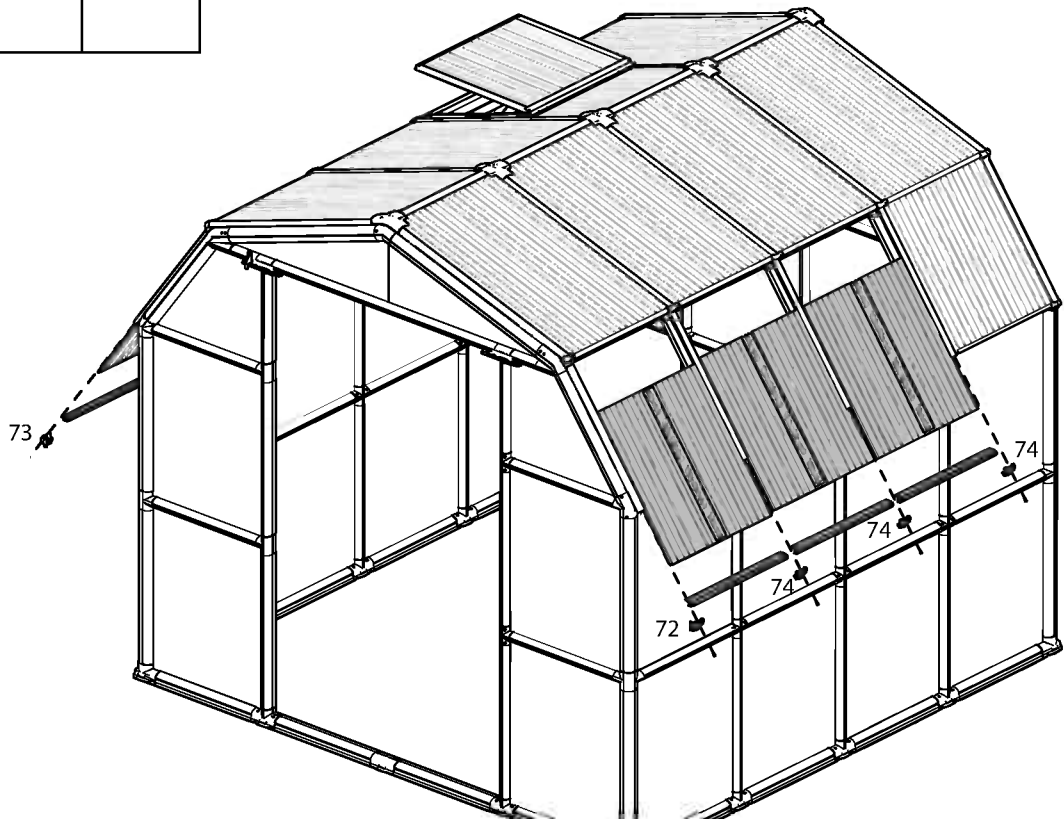
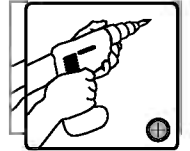
Item		Qty.
PN2A		1
7552		1
4043		1
73		1

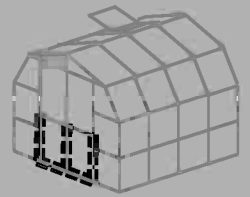


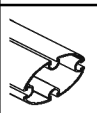
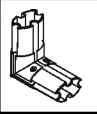
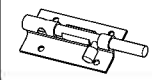


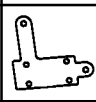



Item		Qty.
PN2A		7
7552		7
4043		9

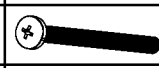
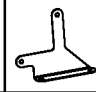
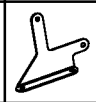
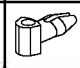
Item		Qty.
72		2
73		1
74		6

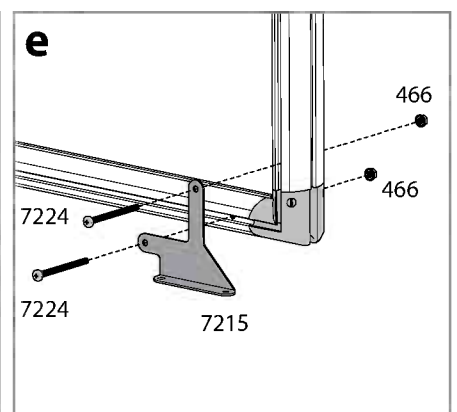
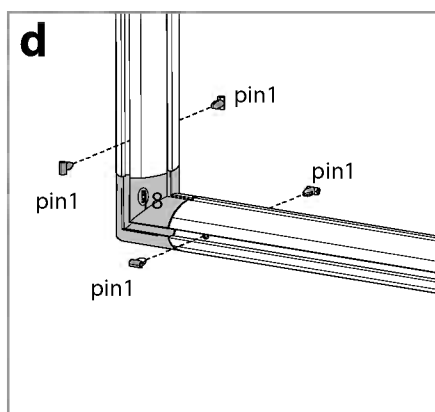
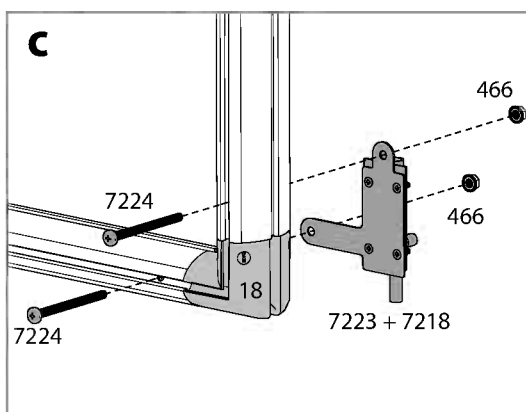
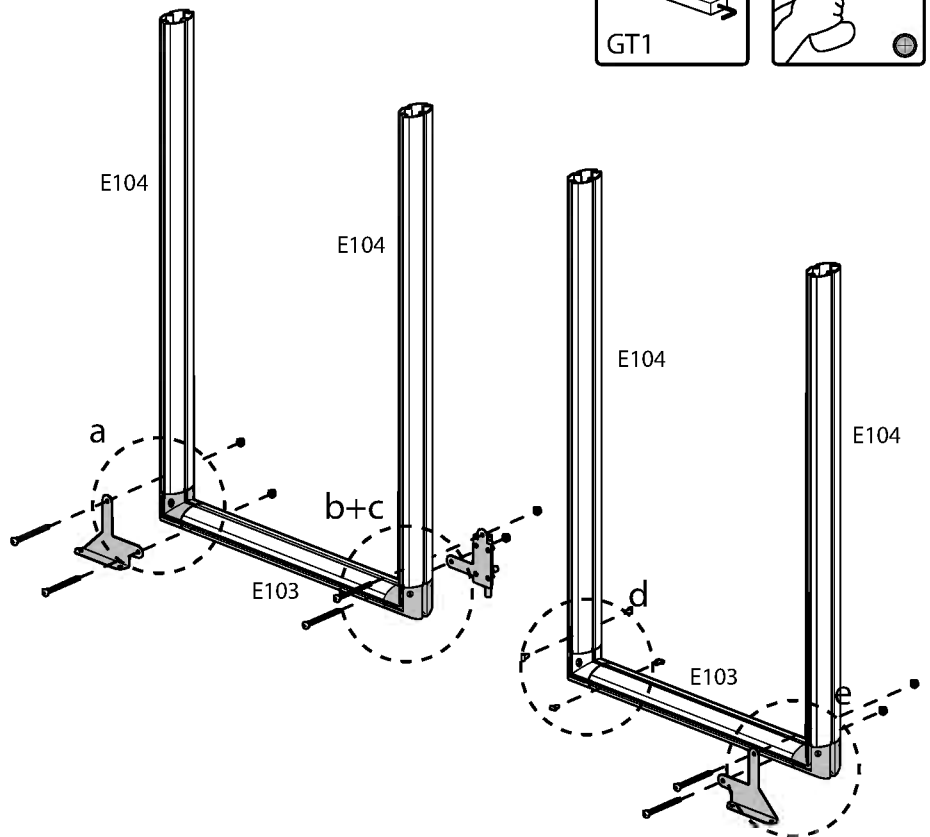
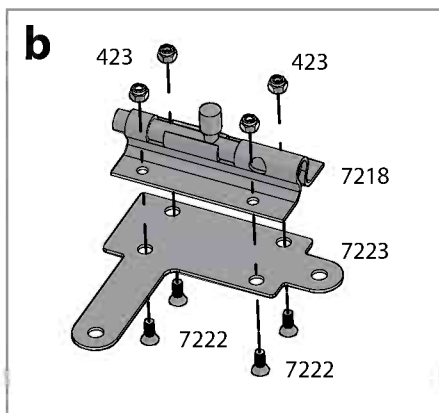
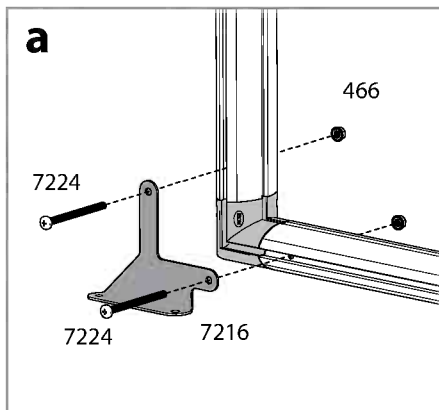
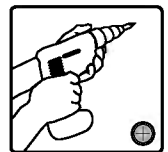
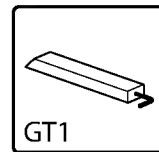


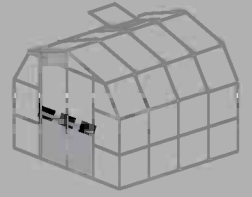


Item		Qty.
E104		4
E103		2
18		4
7223		1

Item		Qty.
7218		1
466		6
7222		4
423		4

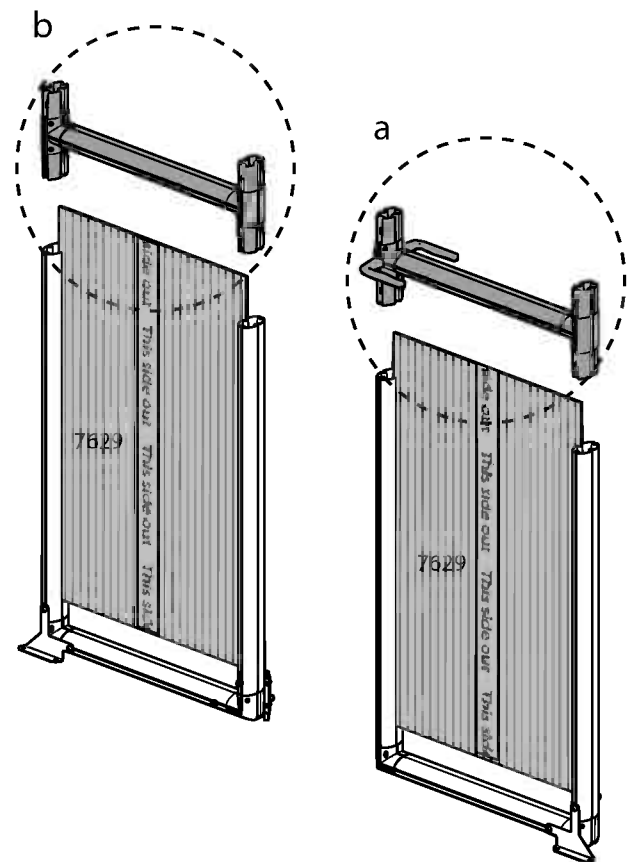
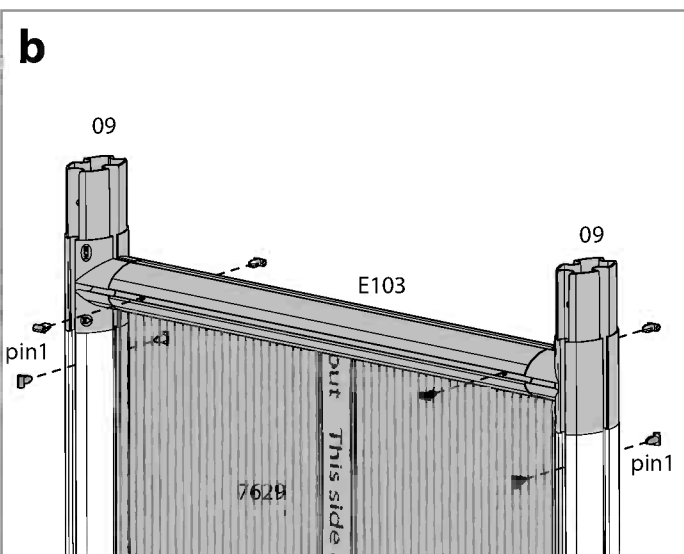
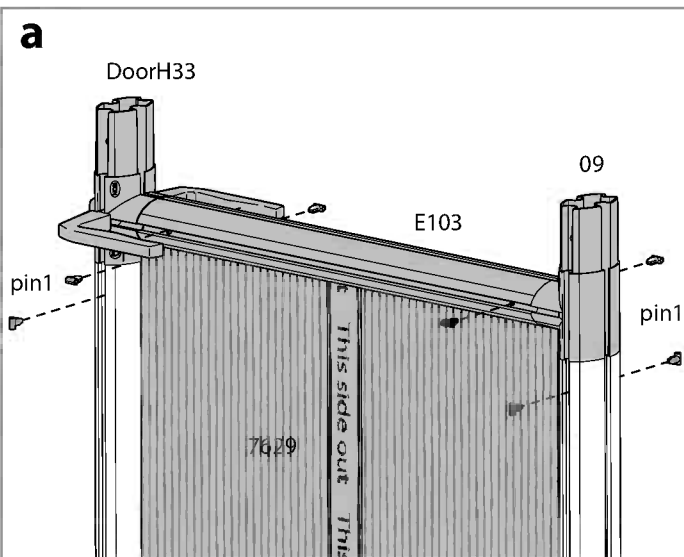
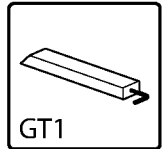
Item		Qty.
7224		6
7215		1
7216		1
pin1		4

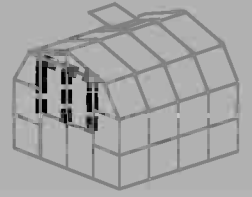




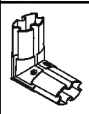


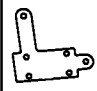




Item		Qty.
7629		2
E103		2
09		3

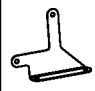

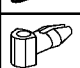
Item		Qty.
DoorH33		1
pin1		16

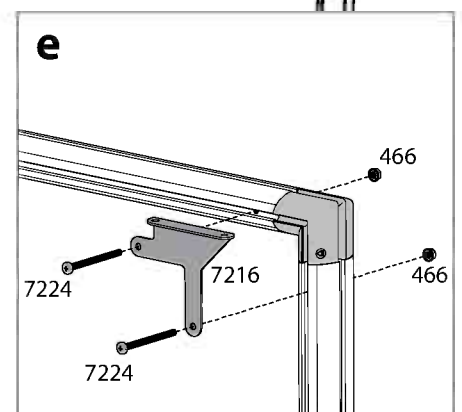
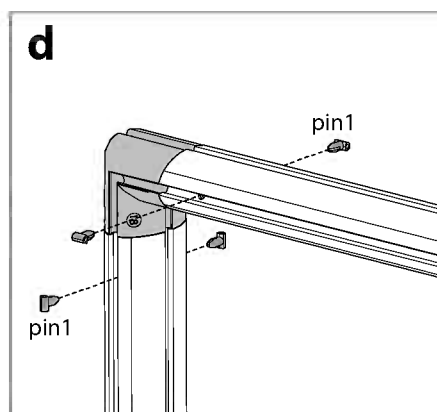
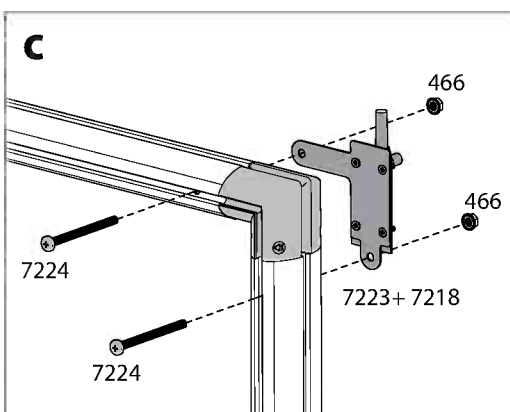
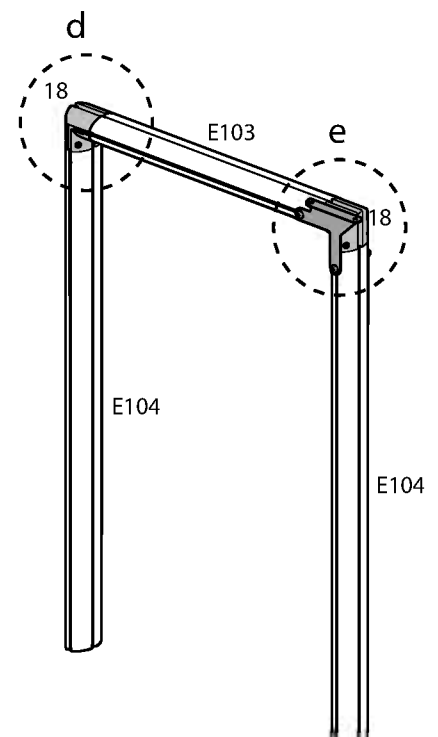
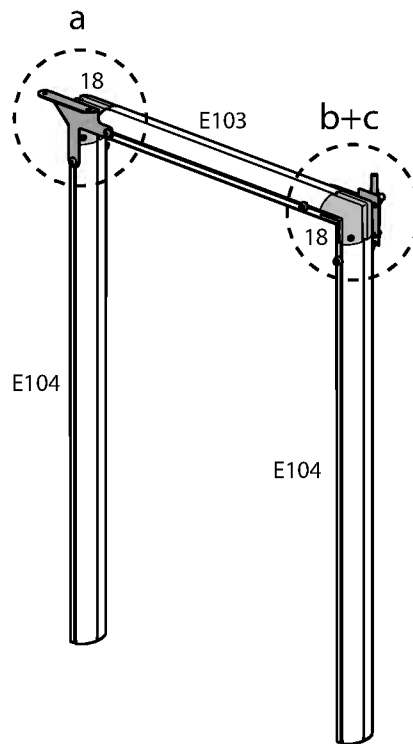
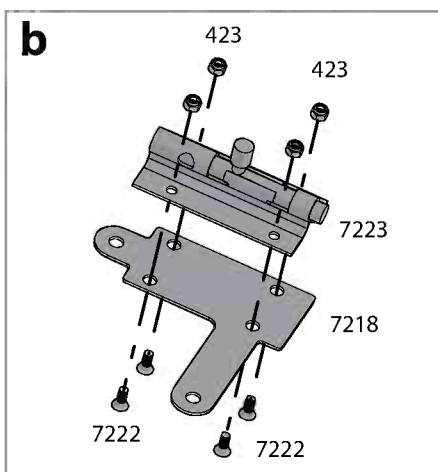
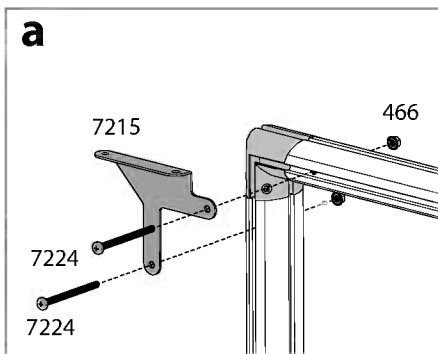
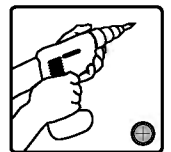
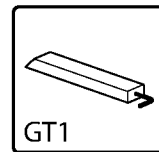


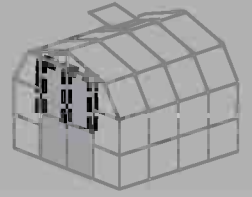


Item		Qty.
E103		4
E104		2
18		4
7223		1

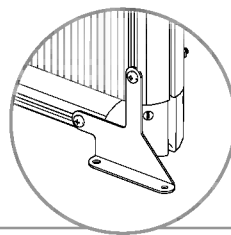
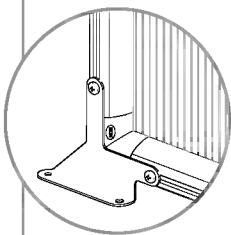
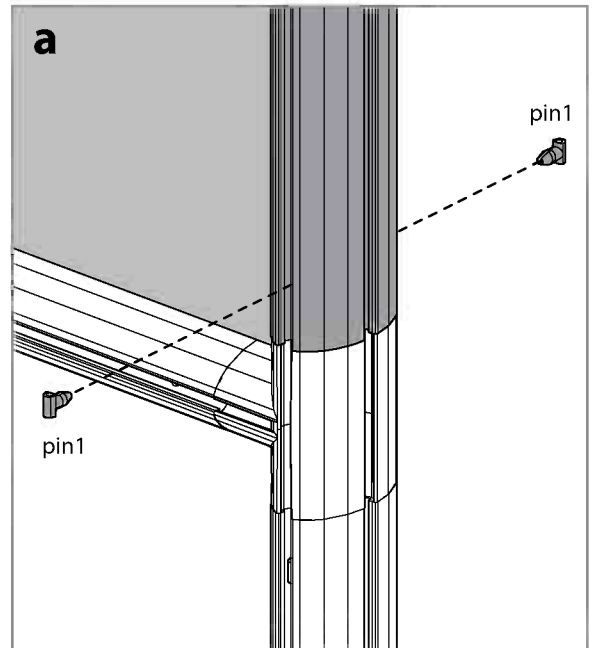
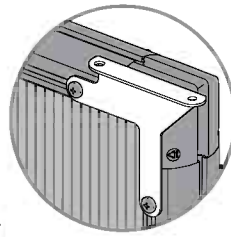
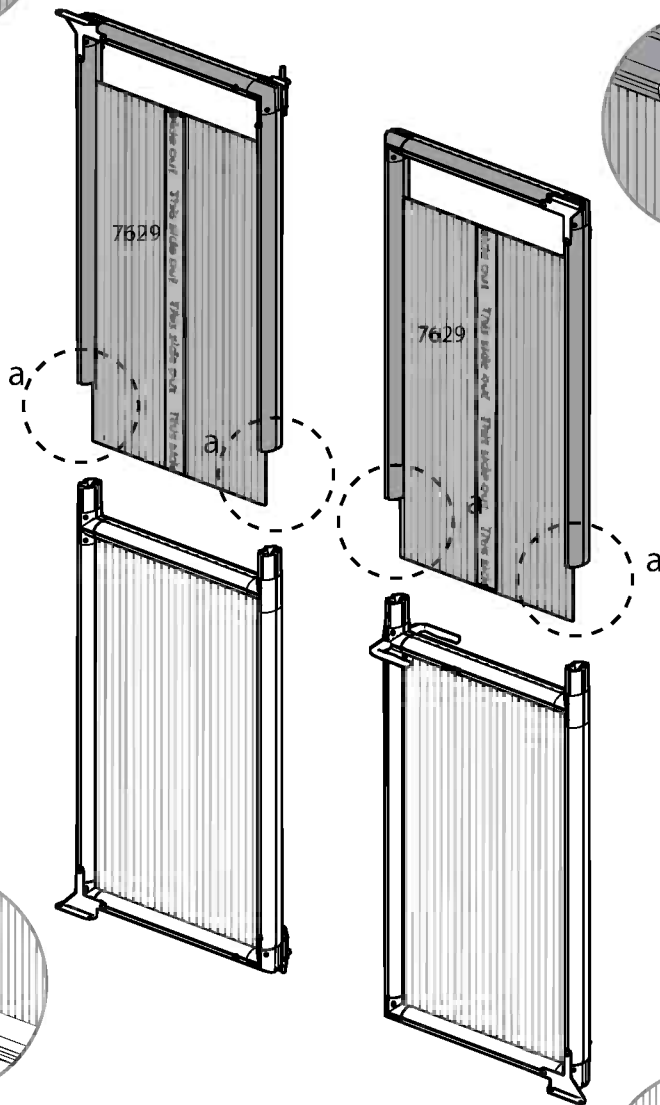
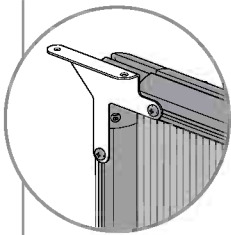
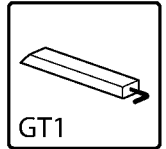
Item		Qty.
7218		1
466		6
7222		4
423		4
7224		6

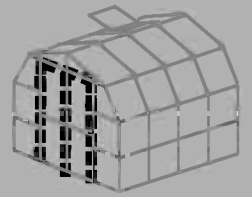
Item		Qty.
7215		1
7216		1
pin1		4

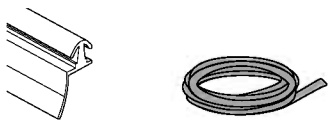


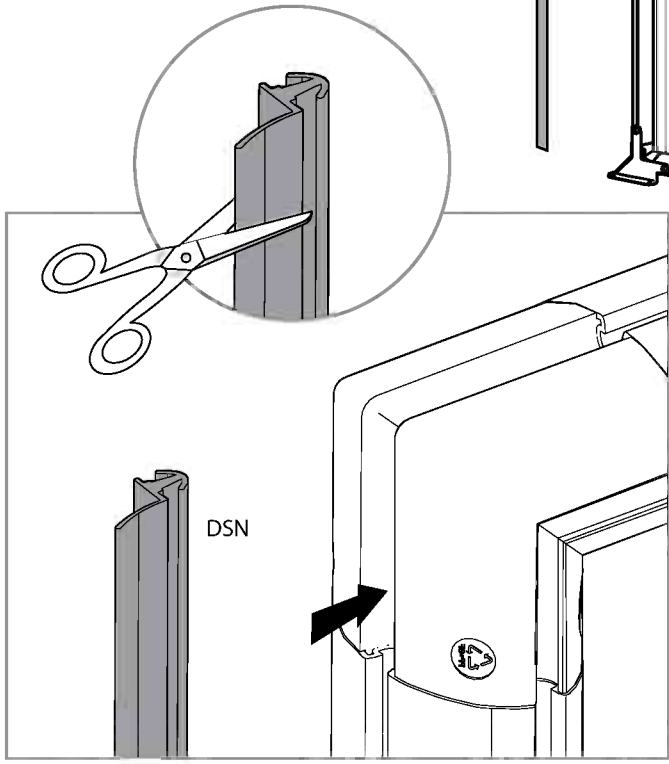
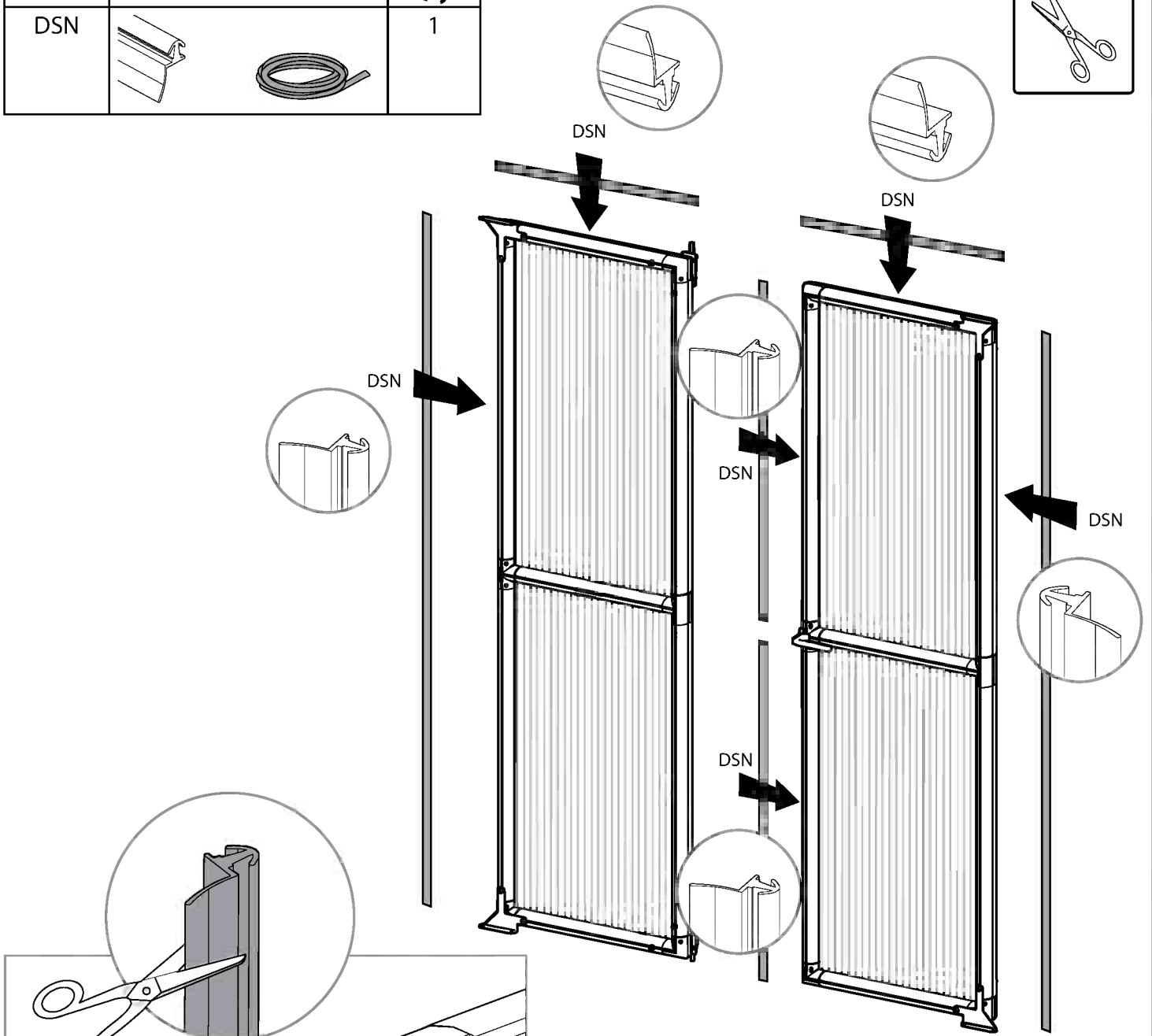
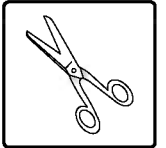


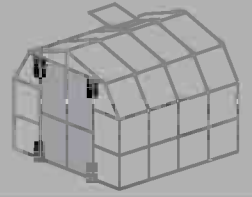
Item		Qty.
7629		2
pin1		8






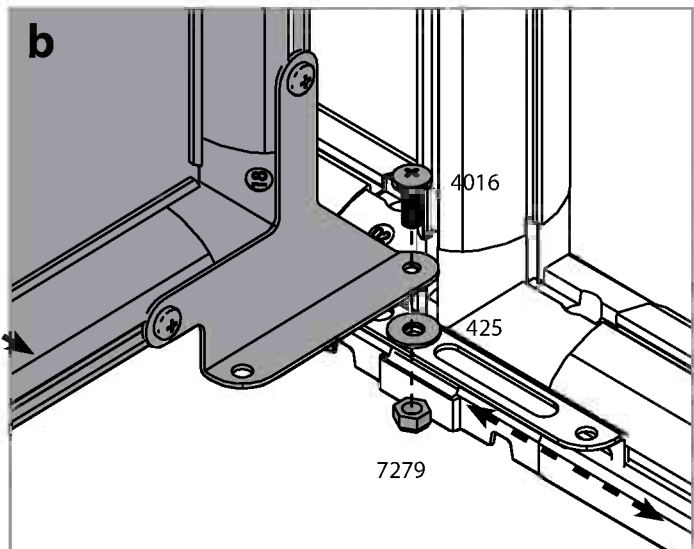
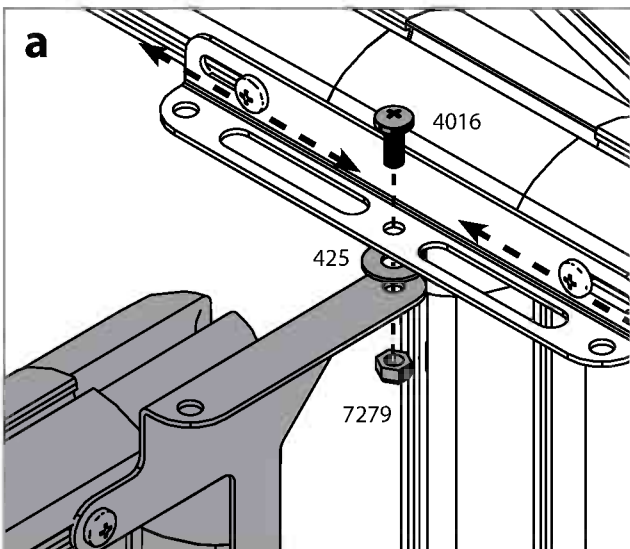
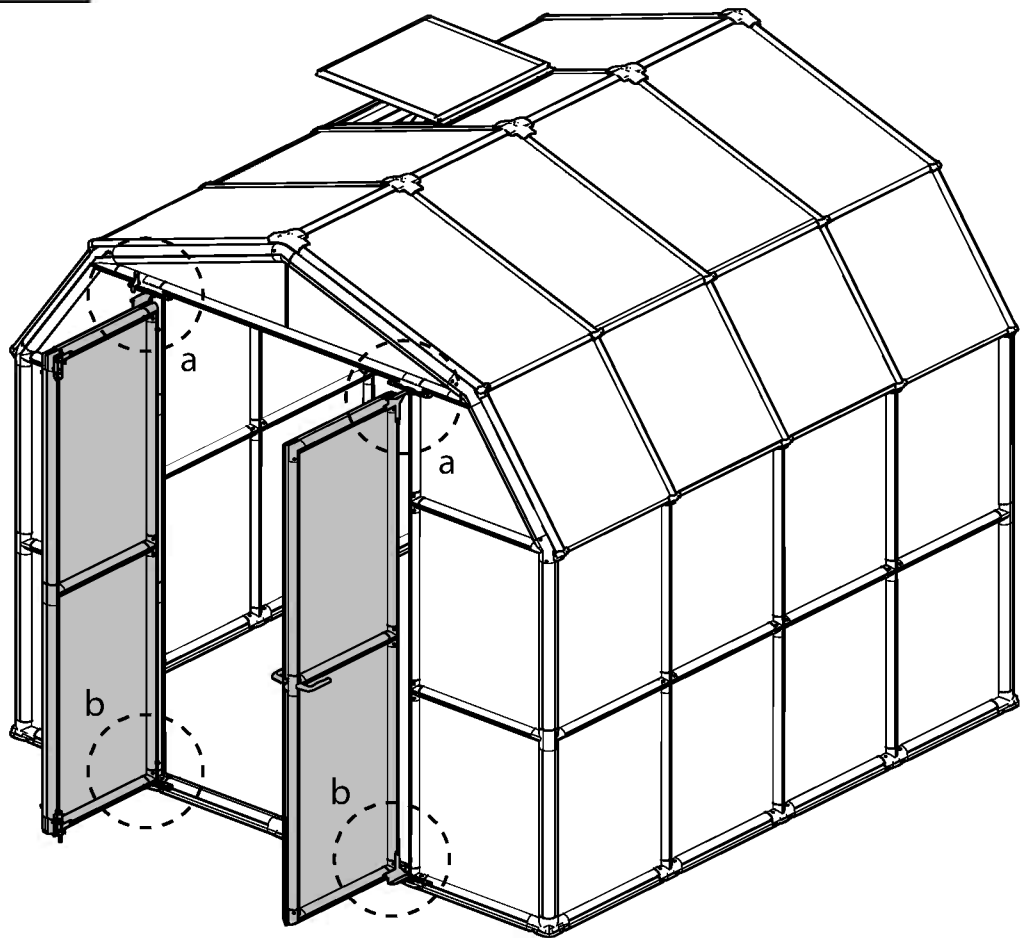
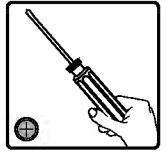


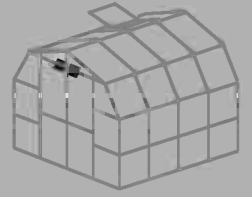
Item		Qty.
DSN		1


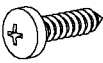


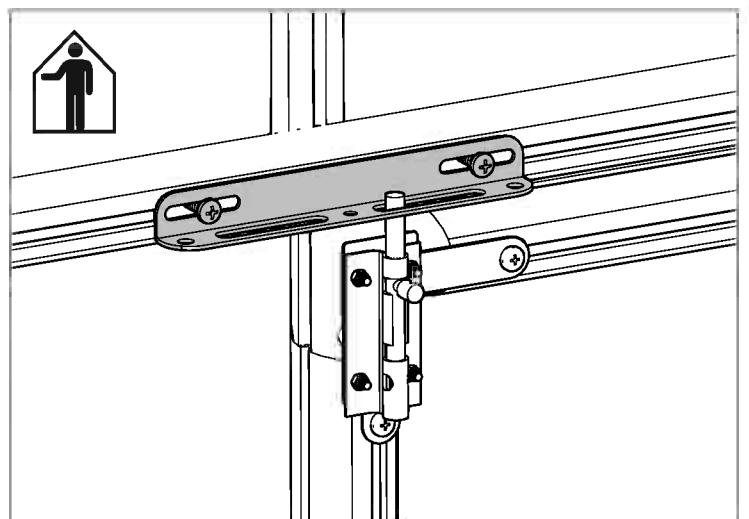
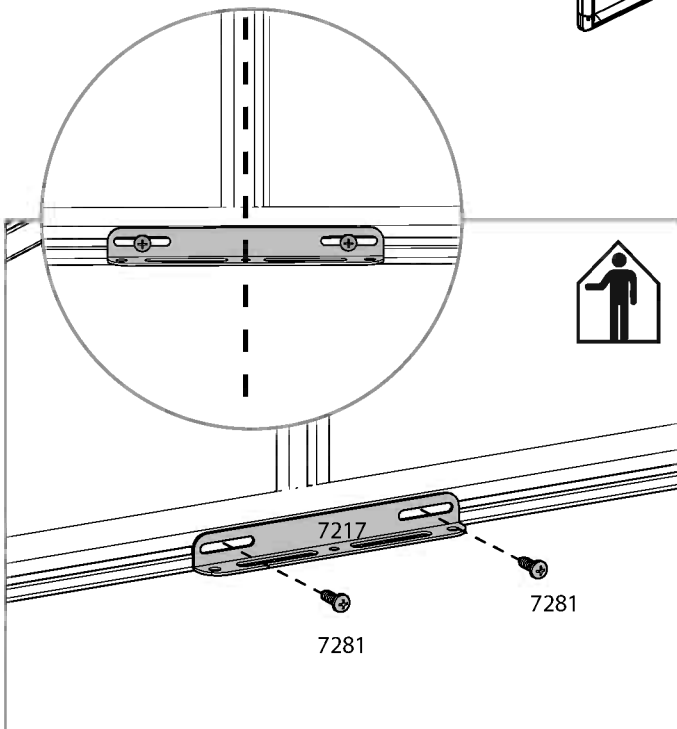
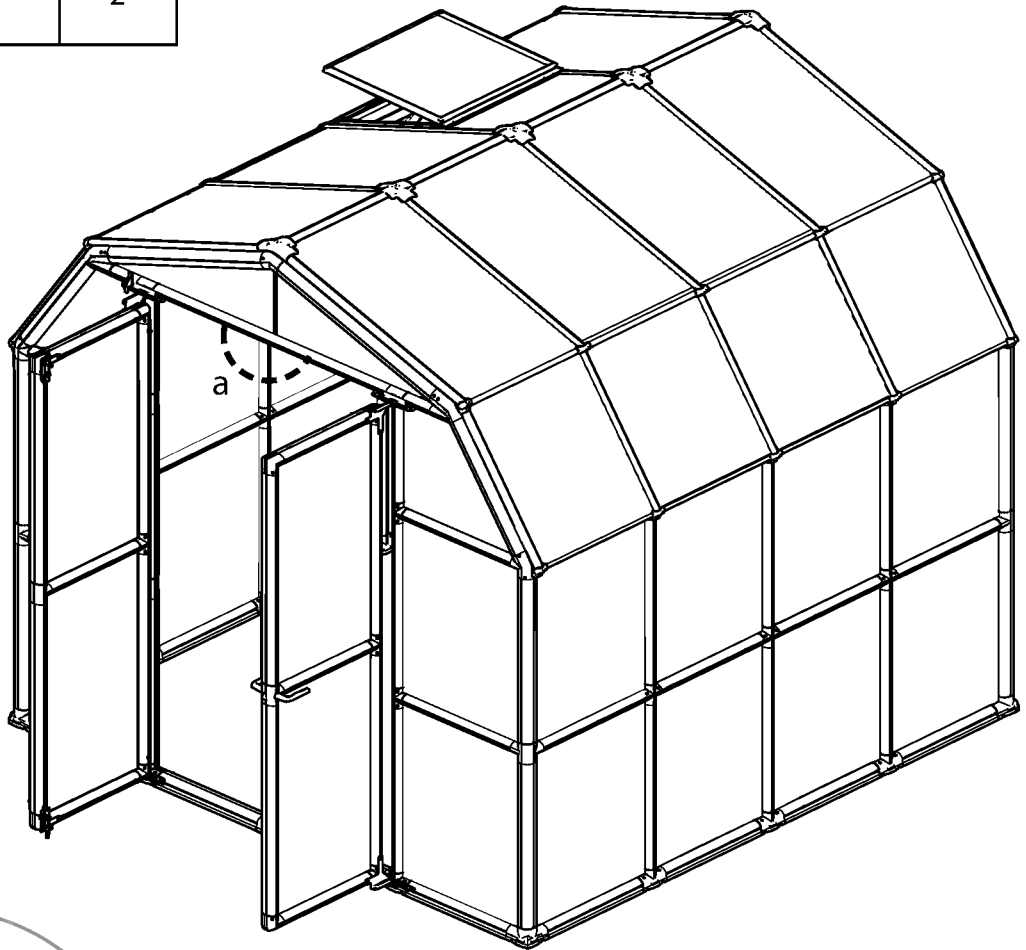
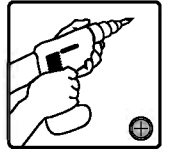


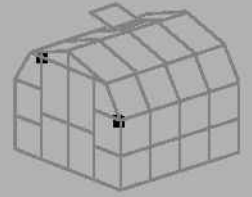
Item		Qty.
4016		4
7279		4
425		4

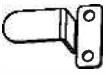
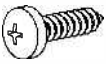


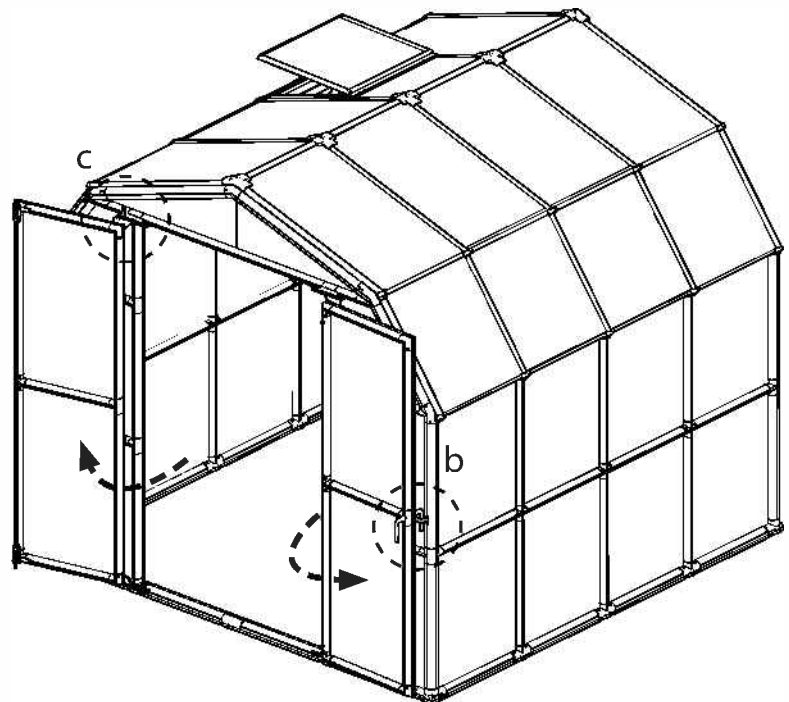
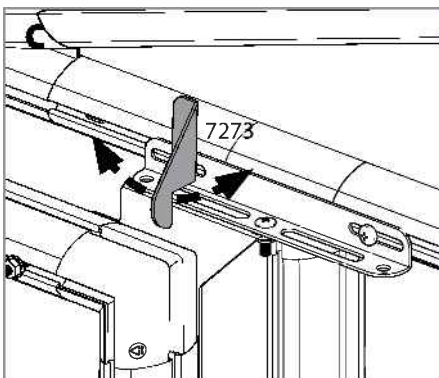
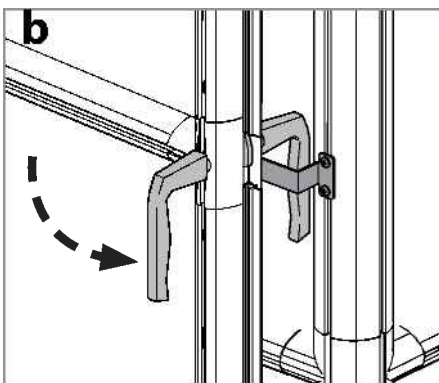
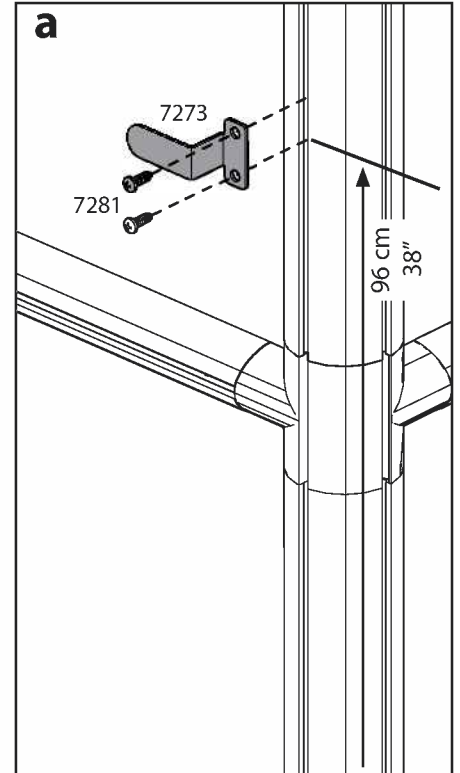
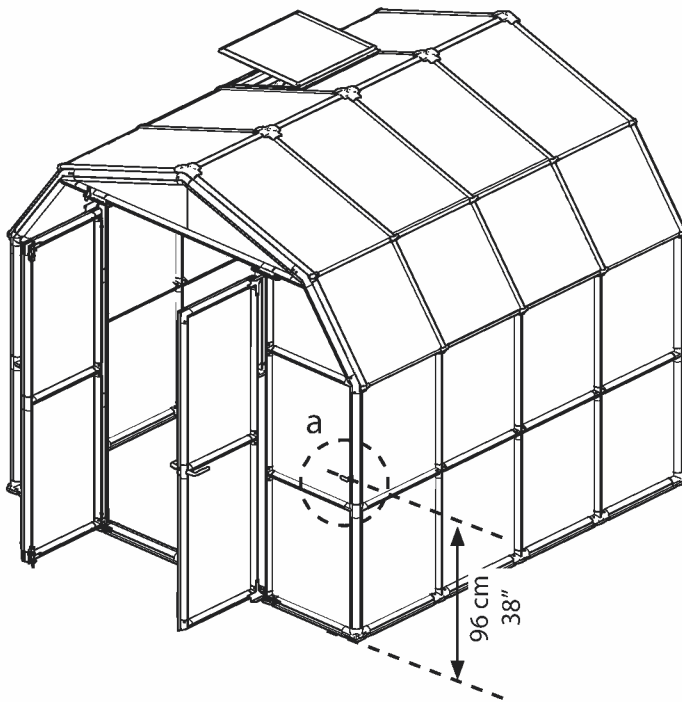


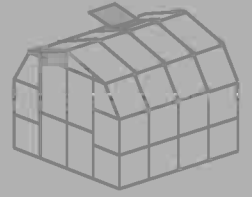
Item		Qty.
7217		1
7281		2



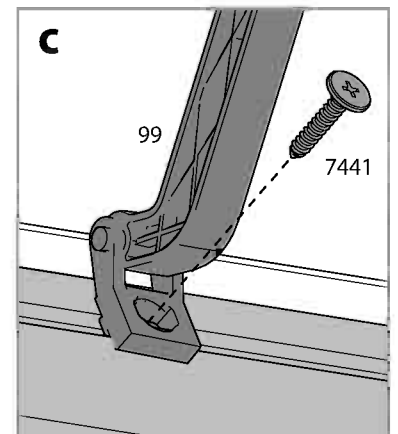
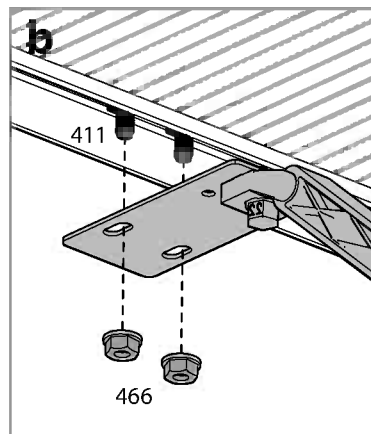
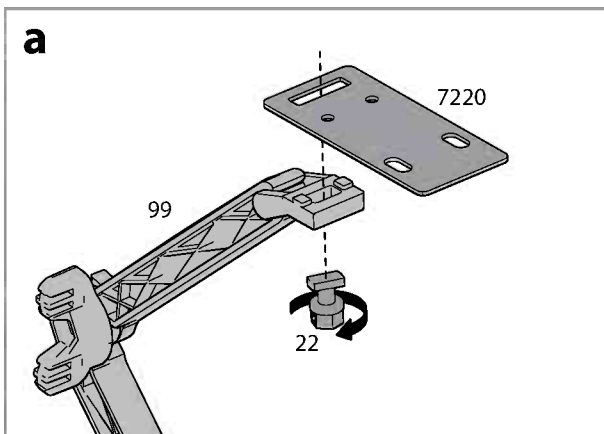
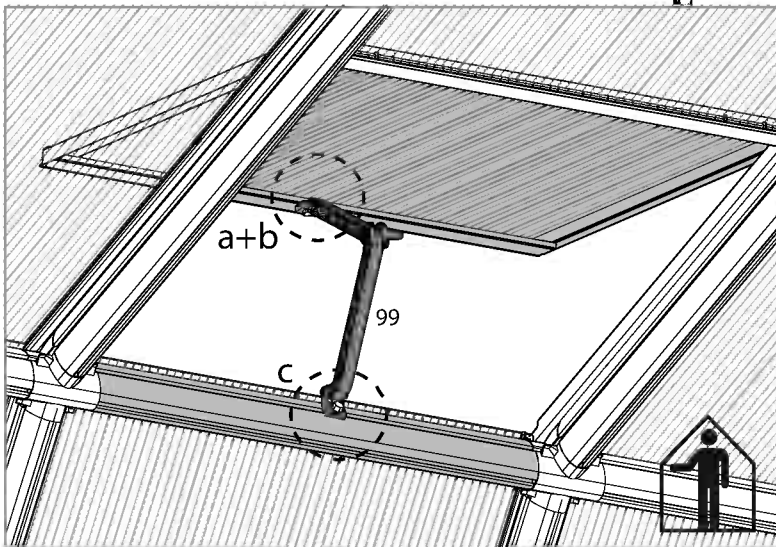
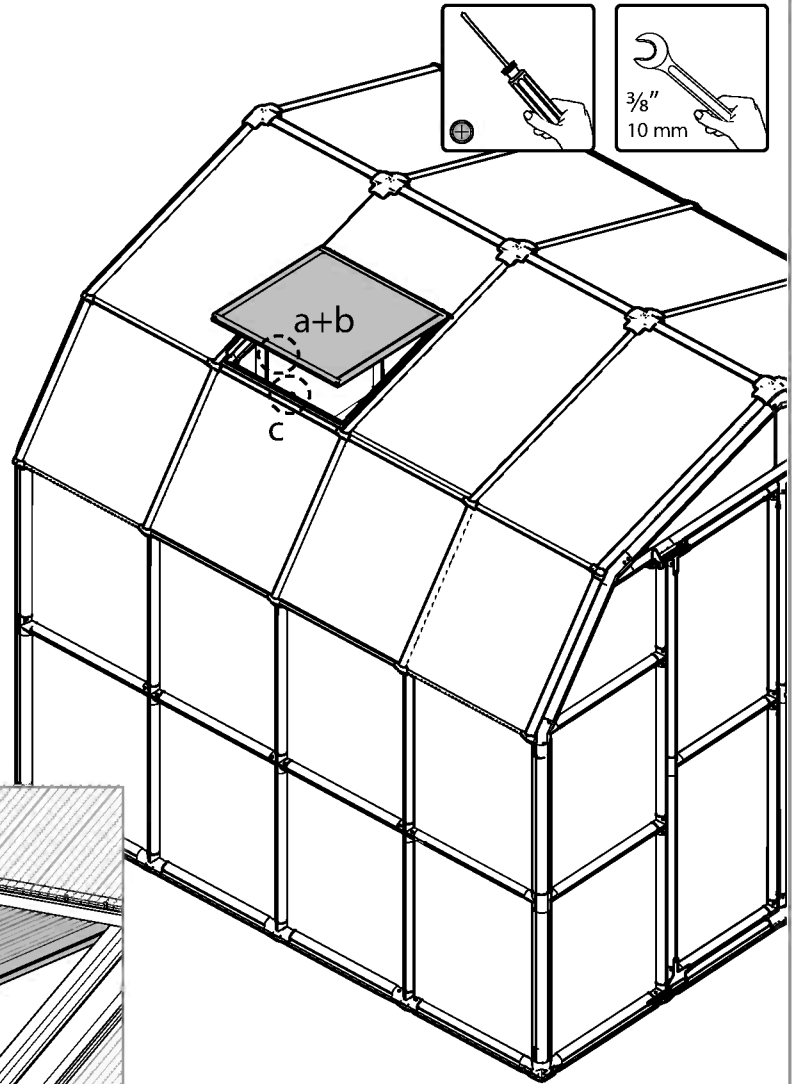


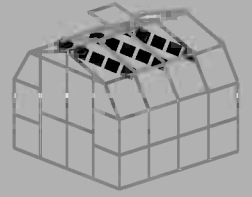
Item		Qty.
7273		1
7281		2



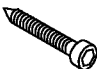




Item		Qty.
99		1
22		1
7441		1
7220		1
466		2





Item		Qty.
CAB40		3
Hook1		3
AS70		6

