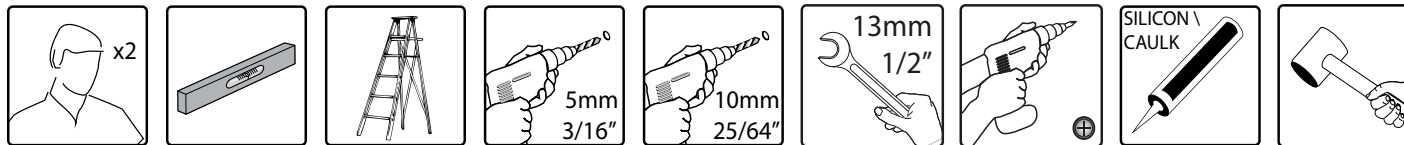




## Assembly Instructions

# Martinique™ Rectangular Garden Gazebo

Approx. Dim.  
400L x 300W x 276H cm / 13'1"L x 9'10" x 9'1"H



**After Sales Service:**  
E-Mail: [customer.service@palram.com](mailto:customer.service@palram.com)  
Toll Free: (877) 627-8476

[www.palramapplications.com](http://www.palramapplications.com)

## IMPORTANT

Please read these instructions carefully before you start to assemble this product.  
Please carry out the steps in the order set out in these instructions.  
Keep these instructions in a safe place for future reference.

### » Care & Safety Advice

- Please follow the instructions as listed in this manual.
- Sort the parts and check against the contents list.
- For safety purposes we strongly recommend the product to be assembled by at least two people.
- Some parts have metal edges. Please be careful when handling components.
- Always wear gloves, shoes and safety goggles during assembly.
- Do not attempt to assemble the Gazebo in windy or wet conditions.
- Dispose of all plastic bags safely – keep them away from children's reach.
- Keep children away from the assembly area.
- Do not attempt to assemble the Gazebo if you are tired, have taken drugs, medications or alcohol, or if you are prone to dizzy spells.
- When using a stepladder or power tools, make sure that you are following the manufacturer's safety advice.
- Do not climb or stand on the roof.
- Heavy articles should not be leaned against the poles.
- Keep roof and gutters clean of snow, dirt & leaves.
- Heavy snow load on roof can damage the Gazebo, making it unsafe to stand below or nearby.
- This product was designed and produced for its aimed purpose only.

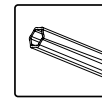
If color was scratched during assembly it can be fixed with the following tints:  
Grey – RAL 7012

### » Cleaning Instructions

In order to clean the Gazebo, use a mild detergent solution and rinse with cold clean water.

Do not use acetone, abrasive cleaners, or other special detergents to clean the panels.

### » Tools & Equipment



TOO1(Supplied)

### » During Assembly

During assembly use a soft surface below the parts to avoid scratches and damages.



When encountering the information icon, please refer to the relevant assembly step for additional comments and assistance.

**Step 6:** Carefully spread silicone along the cross-section of the profile and immediately attach the profiles together. It is recommended to wipe the extra residue silicone.

**Step 7:** It is recommended to use a carton or other soft material under the lowered corner in order to avoid scratches and peeling of paint.

**\*This note also refers to steps 9,10,12**

**Step 10:** Optional - if you wish to add curtains / mosquito netting - Please thread the plastic clips through the rail in each profile. (Curtains / mosquito netting are not supplied).

Add clips according to the specific quantity of curtain rings.

**Steps 12a+14a:** Please note that screws insertion should be done from the outside.

**Steps 13+15:** Please note that screws insertion should be done from the bottom up. Afterwards please use the tool **T001**.

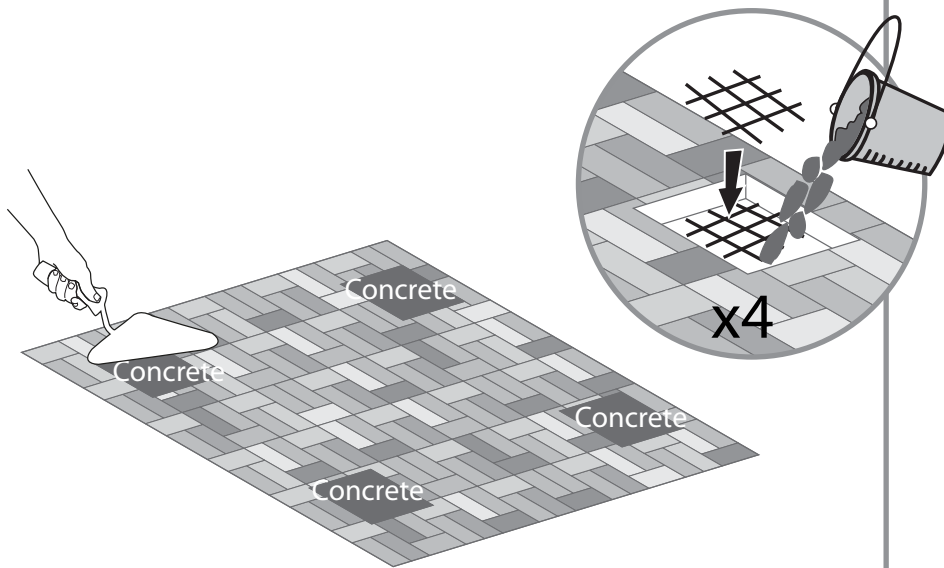
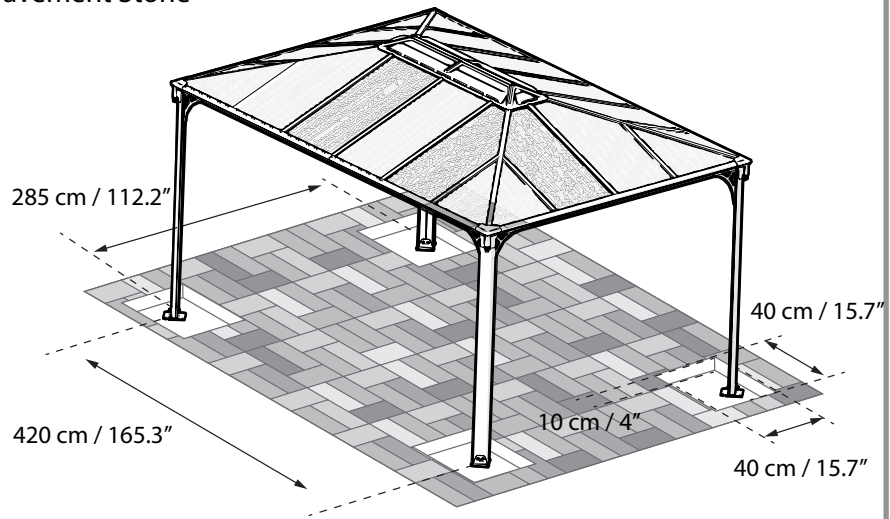
**Step 16b:** Please add silicone on the inner area of part **#7661** as illustrated.

**Step 21a:** Please drill holes in the panels to be located precisely parallel to the holes in profiles **#7663**.

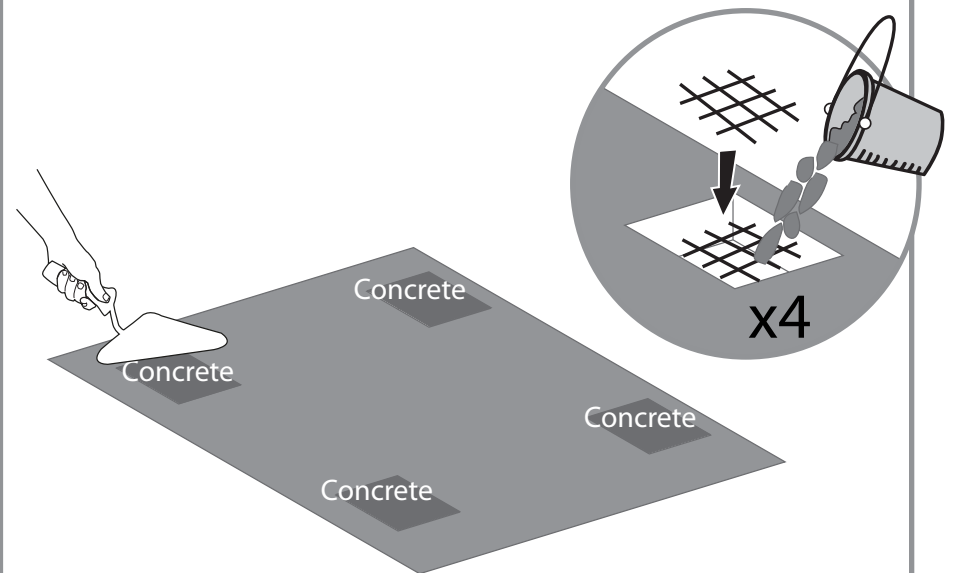
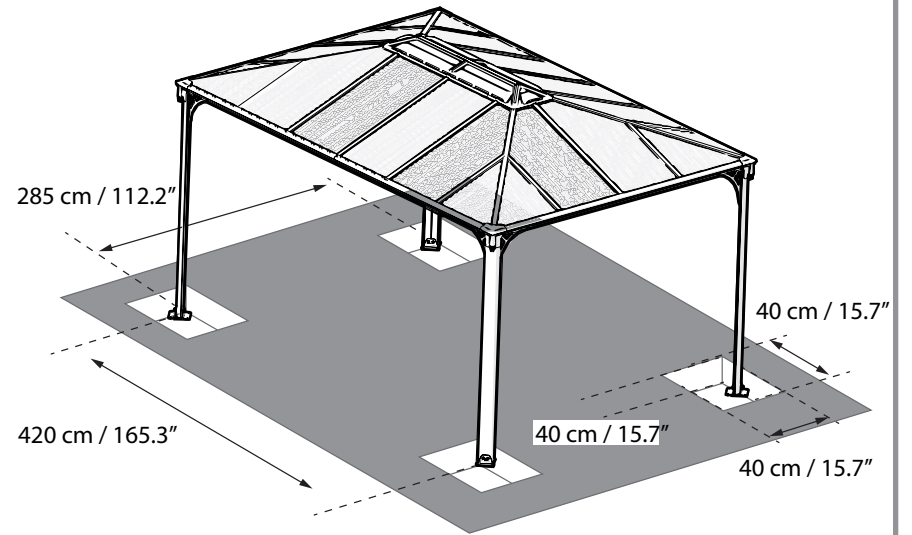
**Step 22:** Please level the profiles' legs and adapt screws and plugs to your specific ground type.

Please tighten all screws when completing assembly.

### Pavement Stone



### Asphalt / Soil



**IMPORTANTE**

Le rogamos lea con atención las siguientes instrucciones antes de empezar a montar este producto.

Siga los distintos pasos en el mismo orden de las instrucciones.

Guarde las instrucciones en un lugar seguro para poder consultarlas en el futuro.

## » Advertencia de seguridad y para realizar el mantenimiento

- Siga las instrucciones tal y como se indican en este manual.
- Clasifique las piezas y compruebe están todas las de la lista de contenido.
- Por un tema de seguridad, recomendamos un mínimo de dos personas para montar este producto.
- Algunas de las piezas tienen rebordes metálicos. Tenga mucho cuidado al manejar los componentes.
- Durante el montaje, lleve puestos en todo momento guantes, zapatos y gafas de seguridad.
- No intente montar la carpa si hay viento o mucha humedad.
- Guarde las bolsas de plástico en un lugar seguro, fuera del alcance de los niños.
- Mantenga a los niños fuera de la zona de montaje.
- No intente montar la carpa si está cansado, ha tomado medicación, drogas o alcohol; o si es propenso a mareos.
- Cuando utilice la escalera o herramientas eléctricas, asegúrese de cumplir con las instrucciones de seguridad del fabricante.
- No se suba o permanezca sobre el techo.
- No apoye artículos pesados contra los postes.
- Mantenga el techos y los desagües sin nieve, suciedad y/u hojas.
- Una gran cantidad de nieve sobre el techo puede dañar la carpa y sería peligroso permanecer debajo o cerca-
- Es un producto diseñado y fabricado únicamente para el propósito para el que fue creado.

Si durante el montaje se rayara el color, se puede arreglar con los siguientes tintes:

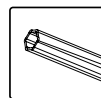
Gris – RAL 7012

## » Instrucciones de limpieza

Para poder limpiar la carpa, utilice una solución con un detergente suave y enjuáguela después con agua fría y limpia.

No utilice acetona, limpiadores abrasivos u otros detergentes especiales para limpiar los paneles.

## » Herramientas y equipo



T001 (Suministrados)

## » Durante el montaje

Durante el montaje, ponga algo suave por debajo de las piezas, para evitar que se rayen o estropeen.



Cuando vea el icono de información, consulte el paso de montaje a que se refiera para obtener comentarios y ayuda en mayor detalle.

**Paso 6:** Extienda pegamento de silicona cuidadosamente en la sección transversal del perfil y junte de inmediato los dos perfiles. Le recomendamos limpiar los restos de silicona que queden.

**Paso 7:** Se recomienda utilizar un cartón o cualquier otro material suave bajo la esquina que ha hecho descender para evitar que se raye o salte la pintura.

\* **Esta nota se refiere también a los pasos 9, 10 y 12**

**Paso 10:** Opcional: si quiere ponerle cortinas o una mosquitera, ensarte los clips de plástico a través del rail en cada uno de los distintos perfiles. (Las cortinas o la mosquitera no van incluidos).

Ponga tantos clips como anillas de cortina haya.

**Pasos 12a+14a:** Tenga en cuenta que deberá poner los tornillos desde el exterior.

**Pasos 13+15:** Tenga en cuenta que deberá poner los tornillos de abajo a arriba. Después, utilice un destornillador **T001**.

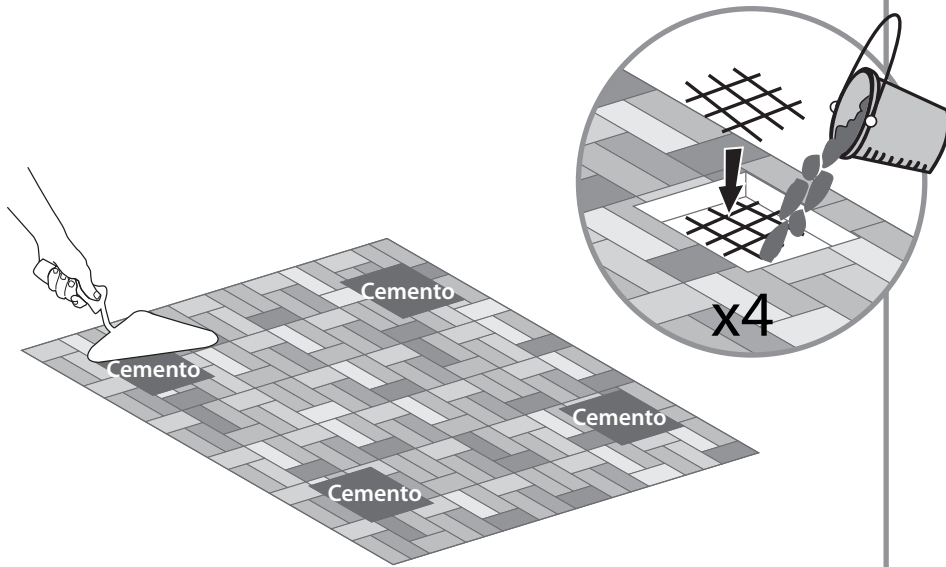
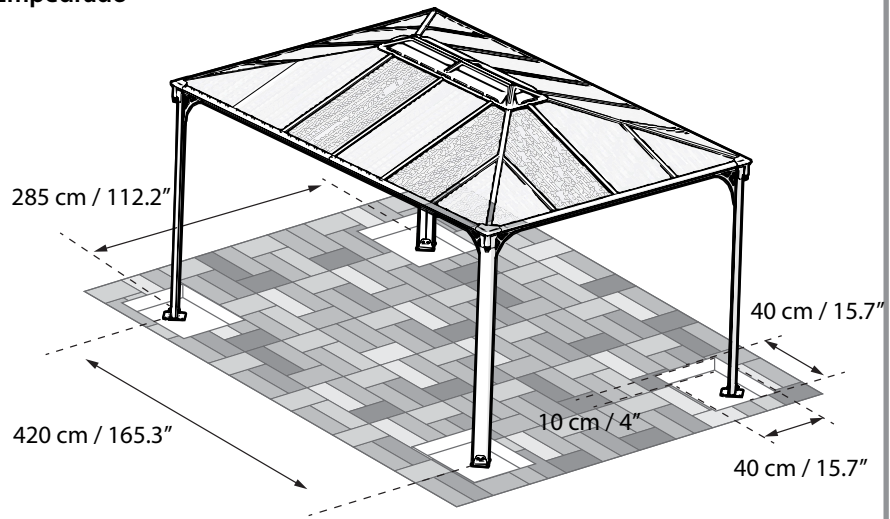
**Paso 16b:** Ponga silicona en la parte interior de la pieza **#7661**, tal y como se ve en la ilustración.

**Paso 21a:** Taladre los agujeros de los paneles en paralelo a los agujeros de los perfiles **#7663**.

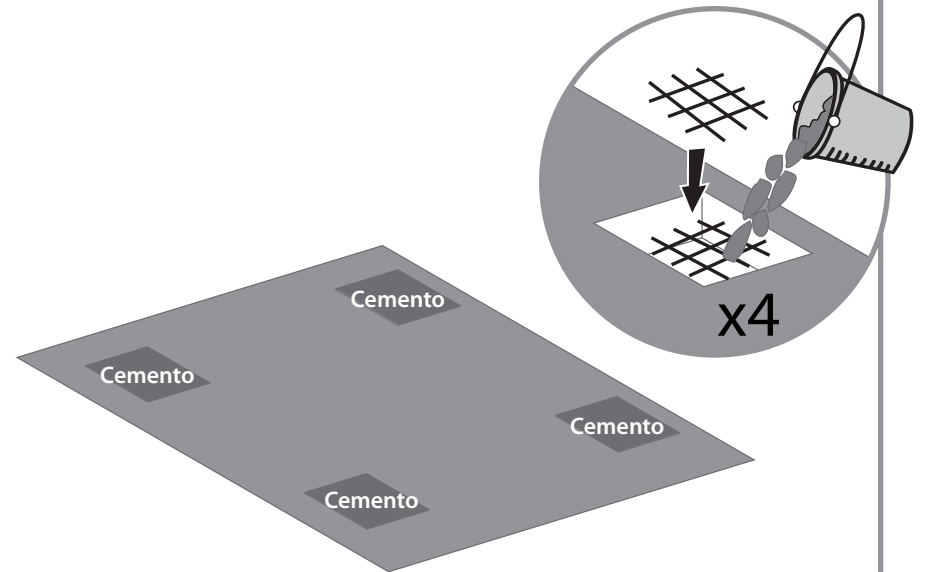
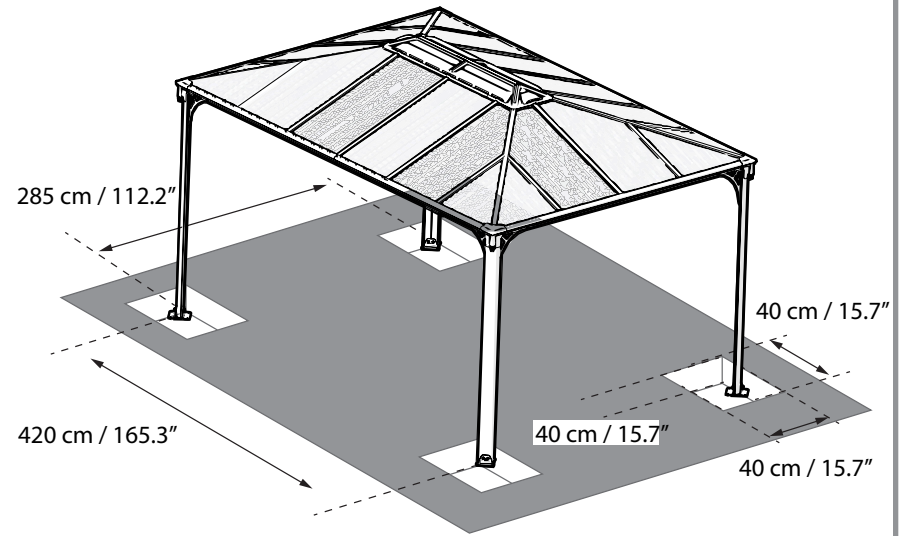
**Paso 22:** Nivele las patas de los perfiles y adapte los tornillos y los embellecedores a su tipo de suelo.

Apriete todos los tornillos una vez finalizado el montaje.

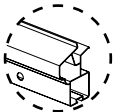








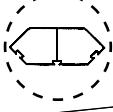
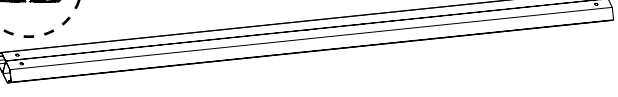




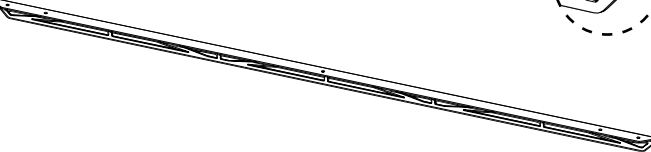
### Empedrado

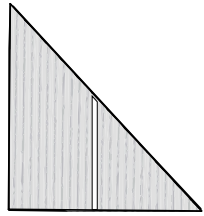
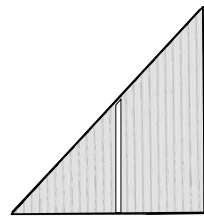
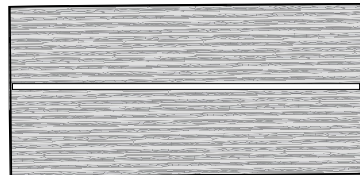
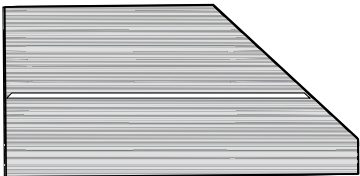
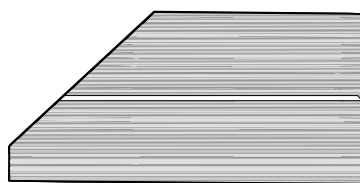
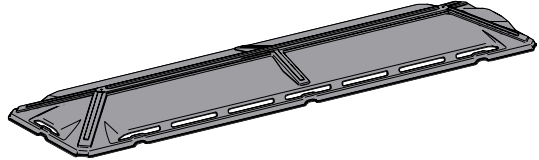


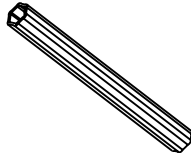
### Asfalto / tierra




# Contents

Item		Qty.
8040	 	2
8041		2
7663		2
7666	 	8
8042	 	1
7665		4
7664	 	4
7867	 	8
8044	 	2
8043		2

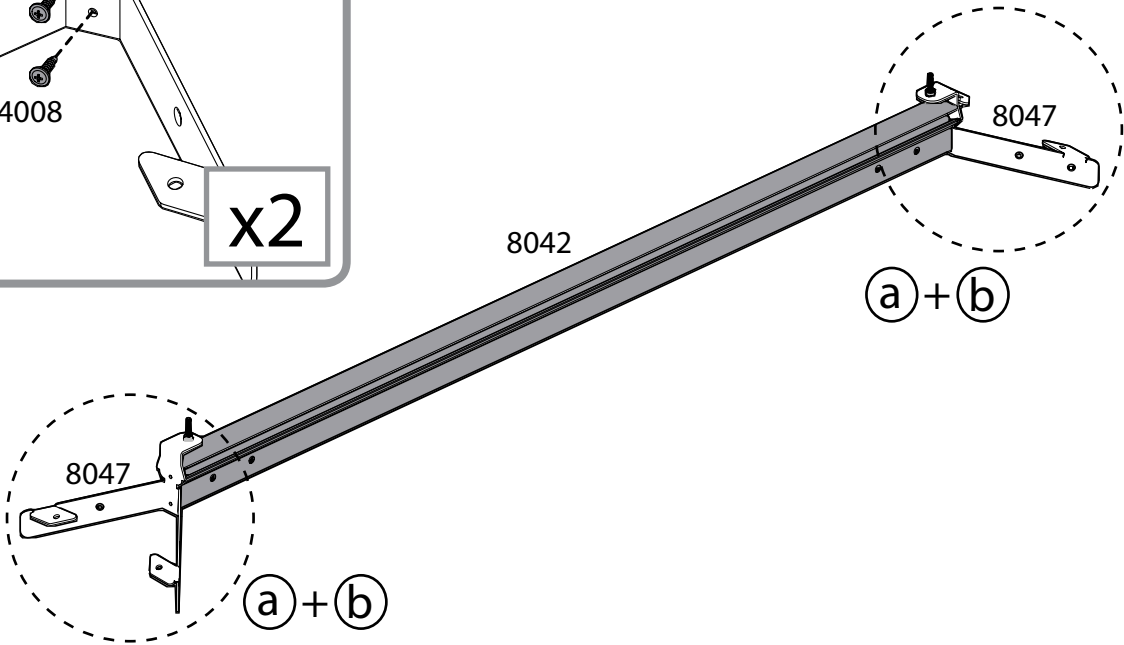
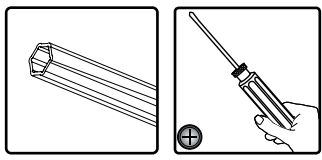
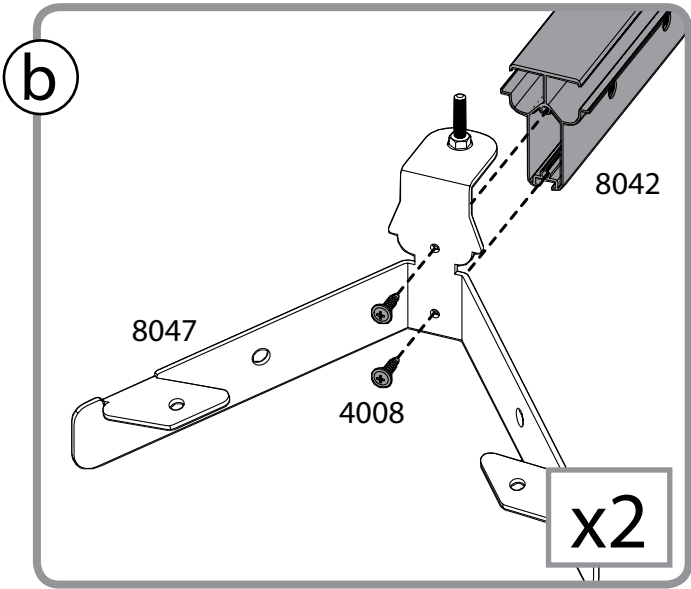
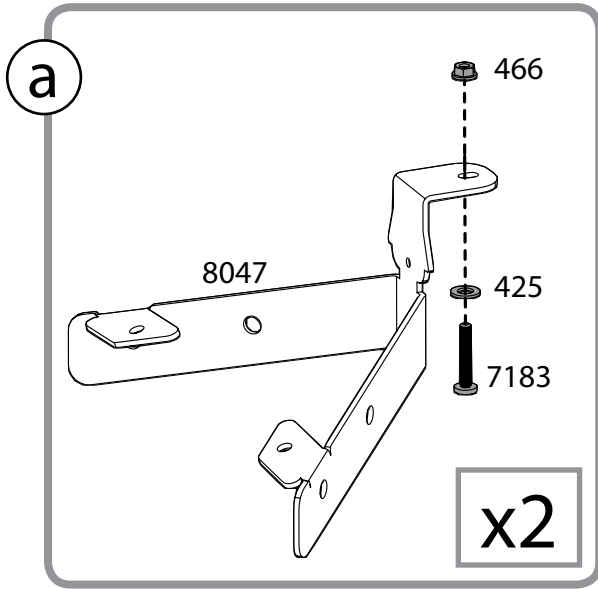
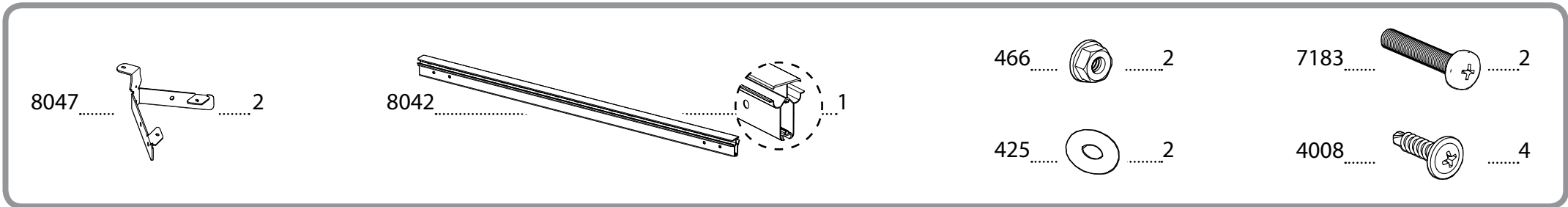
Item		Qty.
7677		4
7678		4
8049		4
7676		4
7675		4
8048		1

Item		Qty.
T001		1

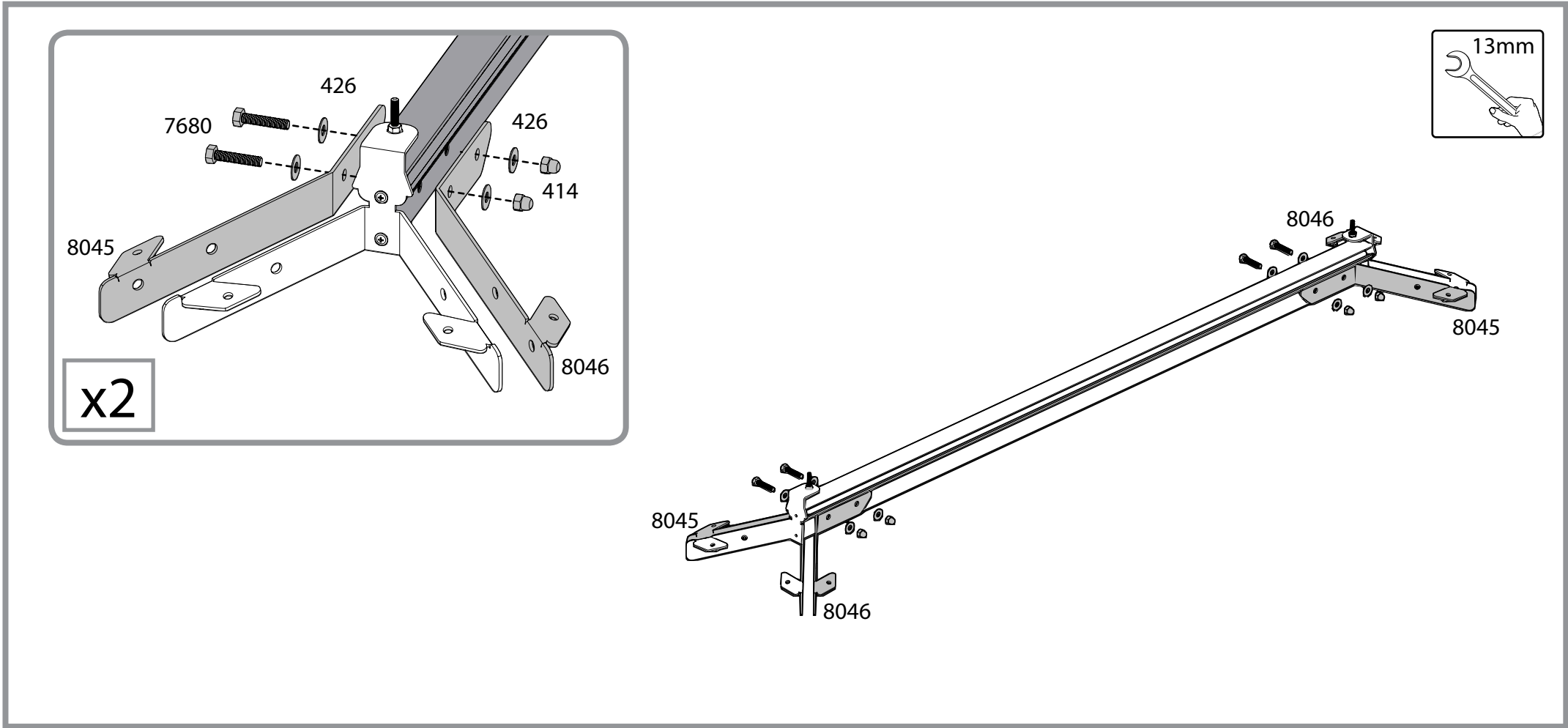
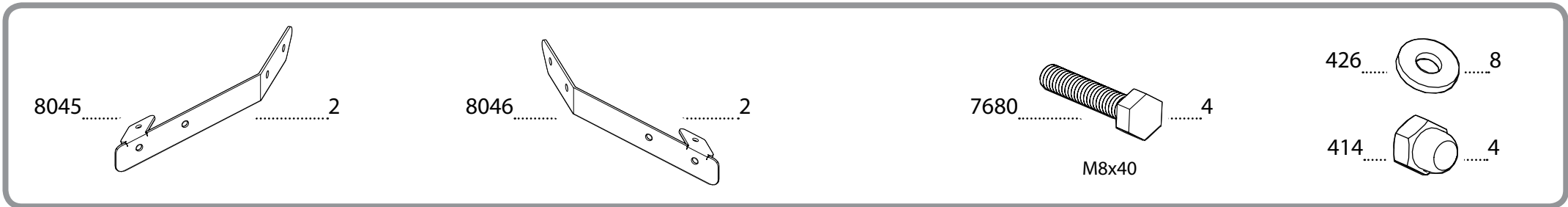
# Contents

Item	Qty.	Item	Qty.	Item	Qty.	Item	Qty.
7661	4	425	8	7670	4	7829	70
7681	4	426	122 (+5)	7669	4	 <p>Option</p>	
7221	8	4024	2	8045	2		
7183	2	427	40 (+3)	8046	2		
4000	16 (+1)	7024	40 (+3)	7751	2		
4010	16 (+1)	413	2	8047	2		
5000	40 (+2)	414	52 (+3)	212	8		
7680	20 (+2)	411	25 (+3)	7750	2		
7119	16 (+1)	466	34 (+4)				
7679	8 (+?)	4008	4				
7567	8 (+?)	447	8				
		421	40 (+3)				

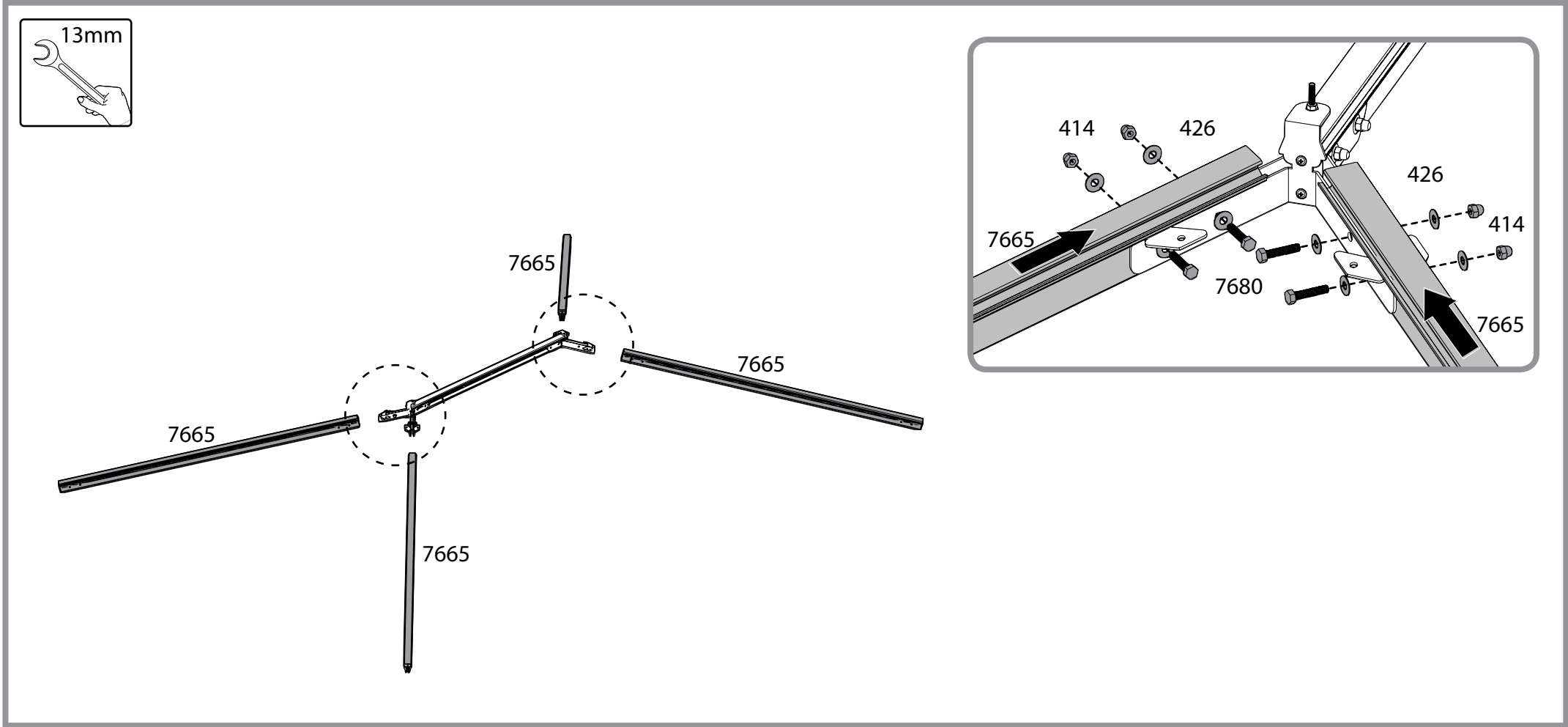
1



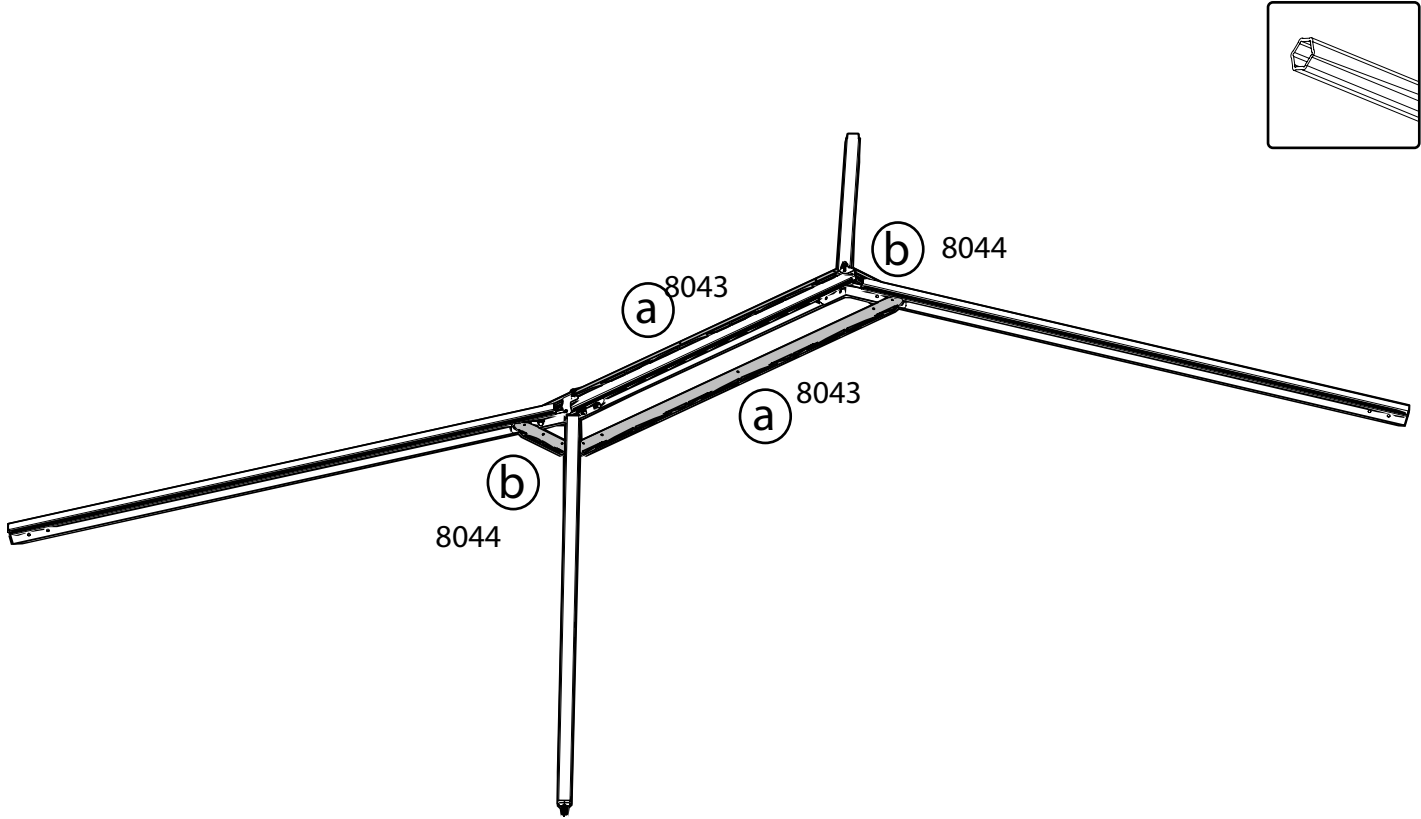
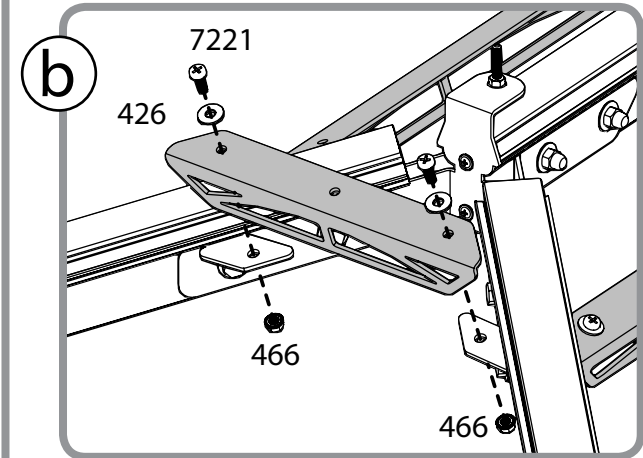
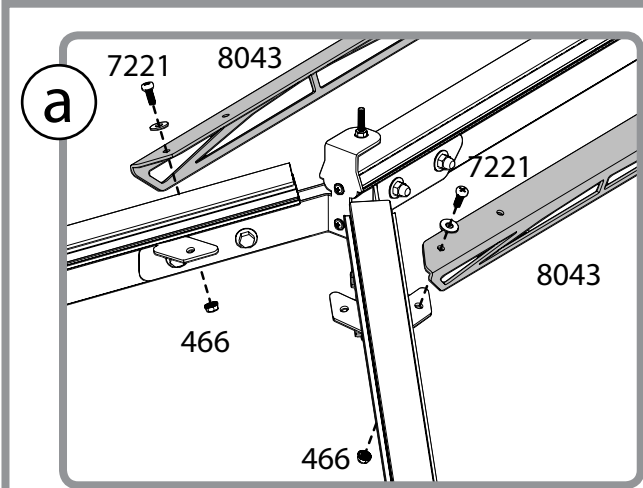
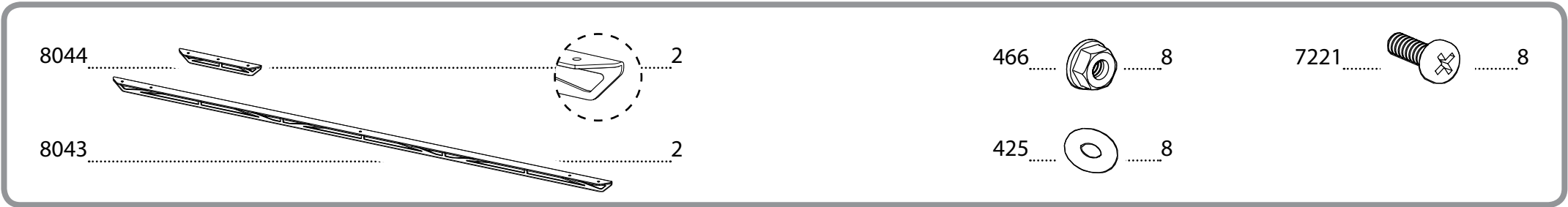


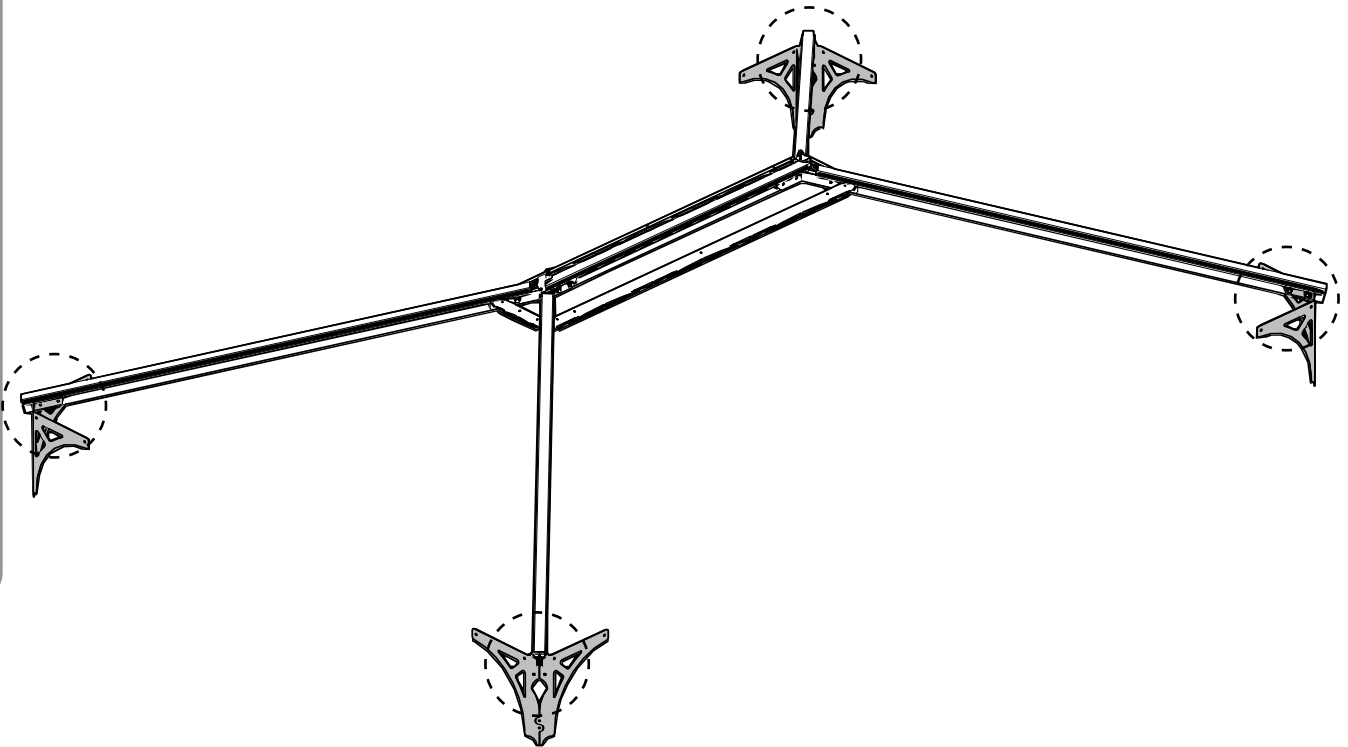
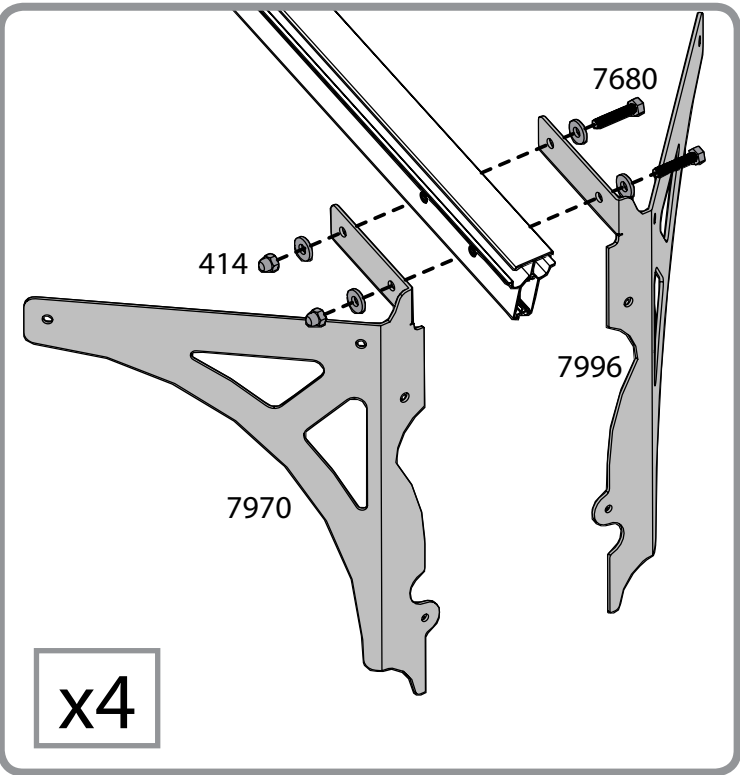
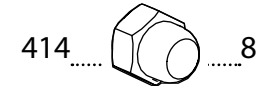
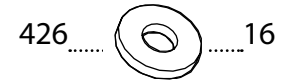
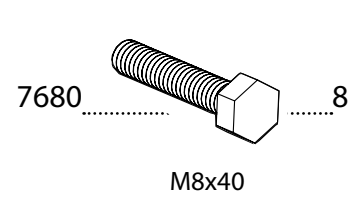
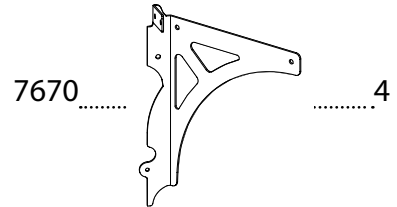
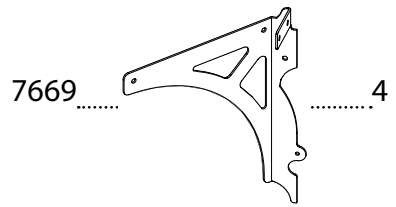


3

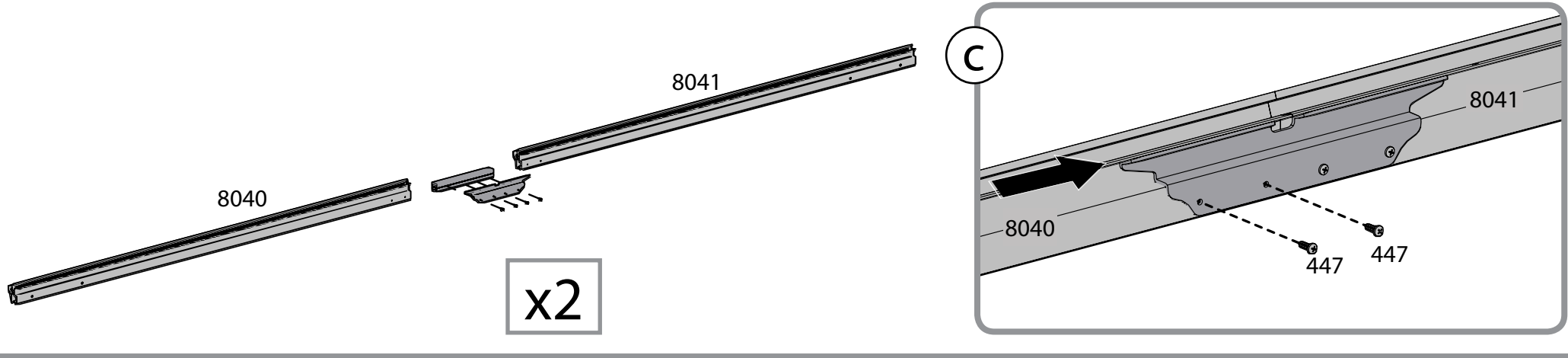
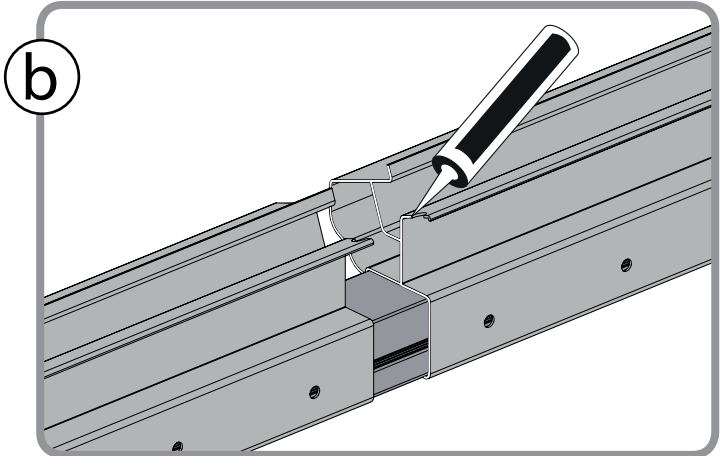
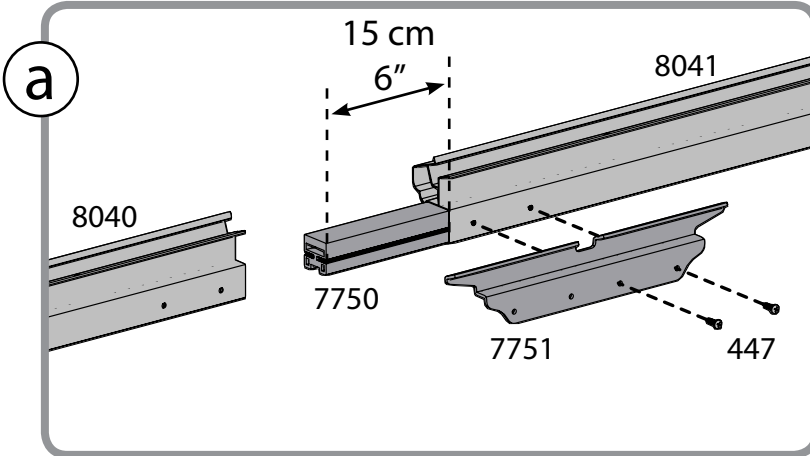
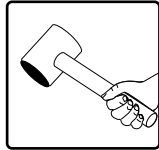
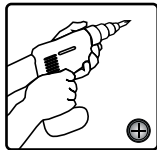
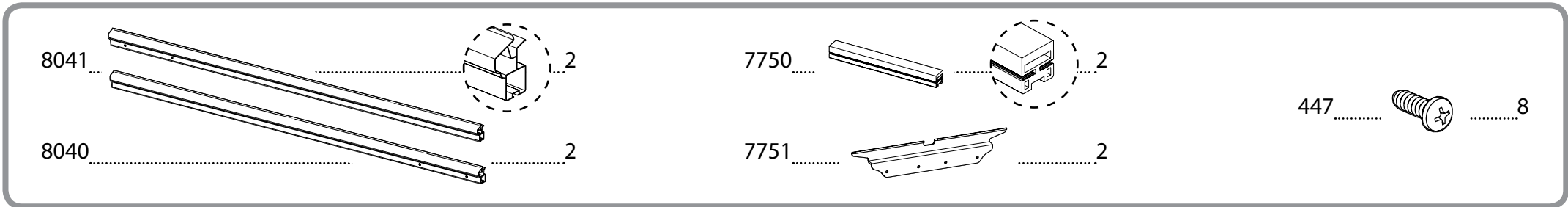


4

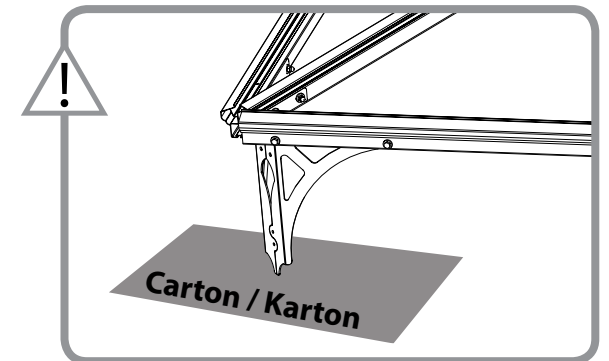
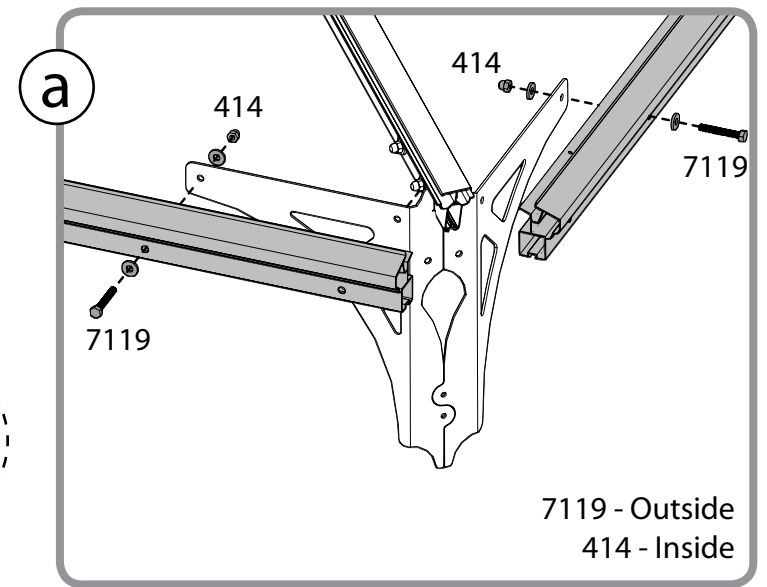
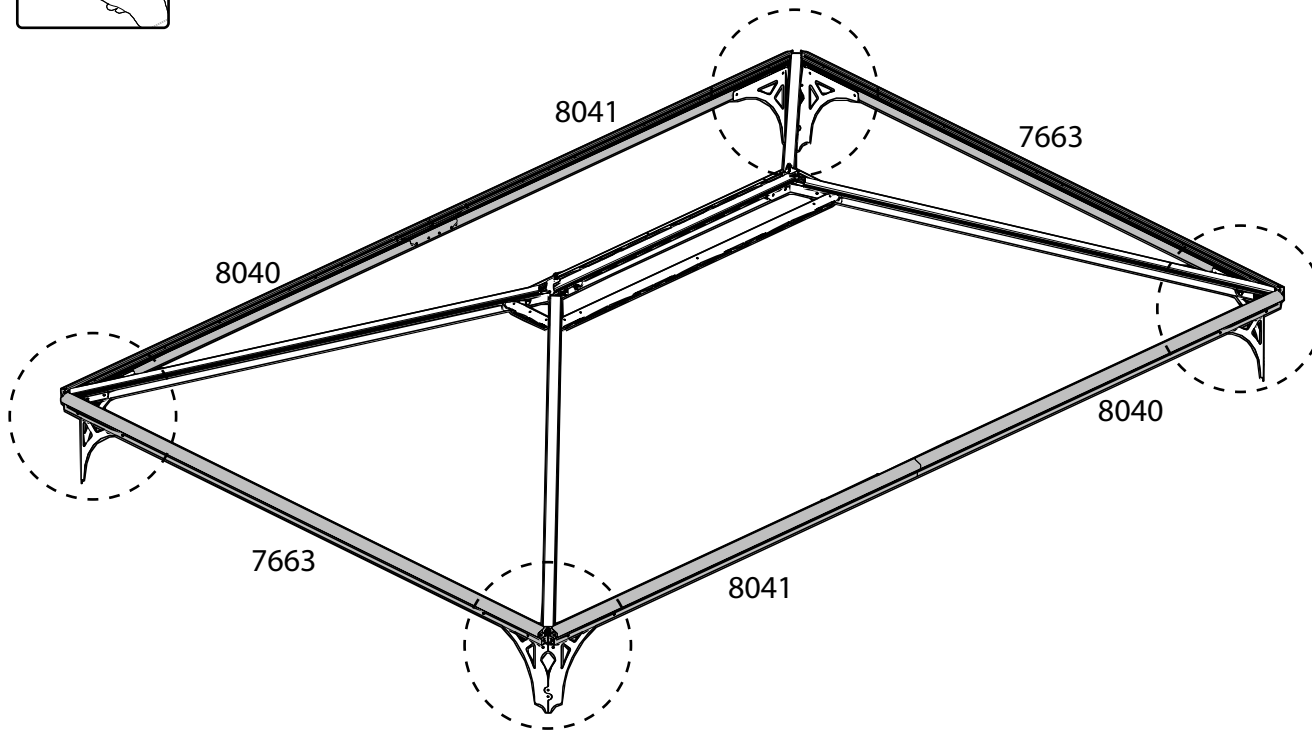
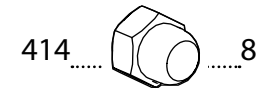
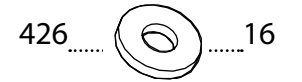
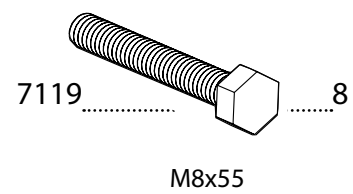
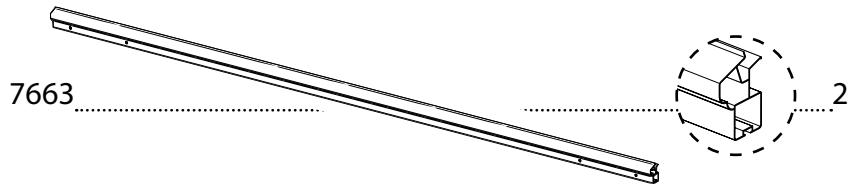


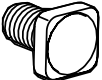


6 *i*

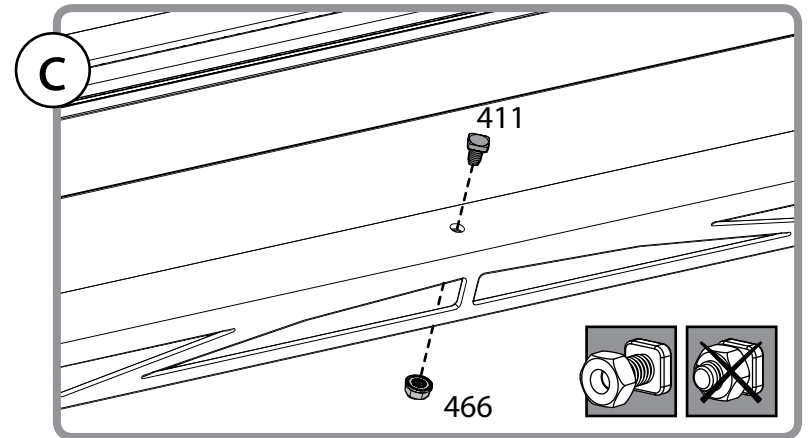
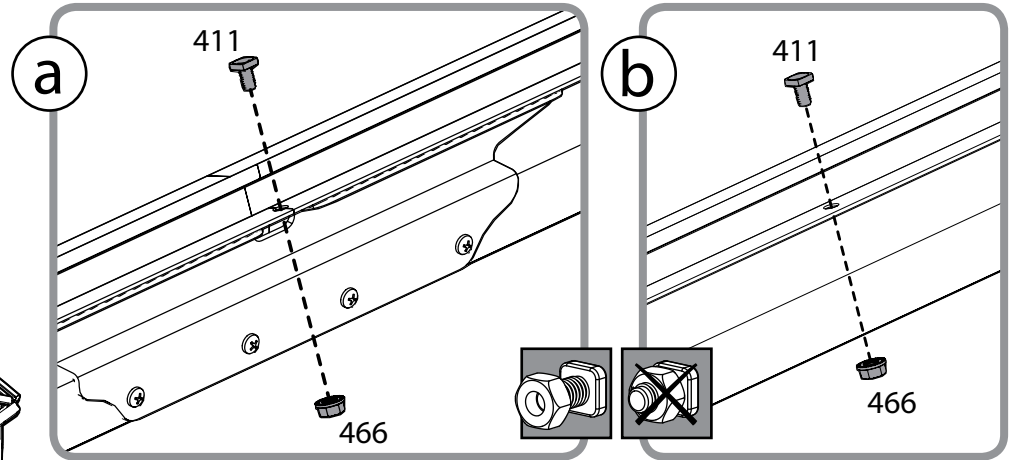
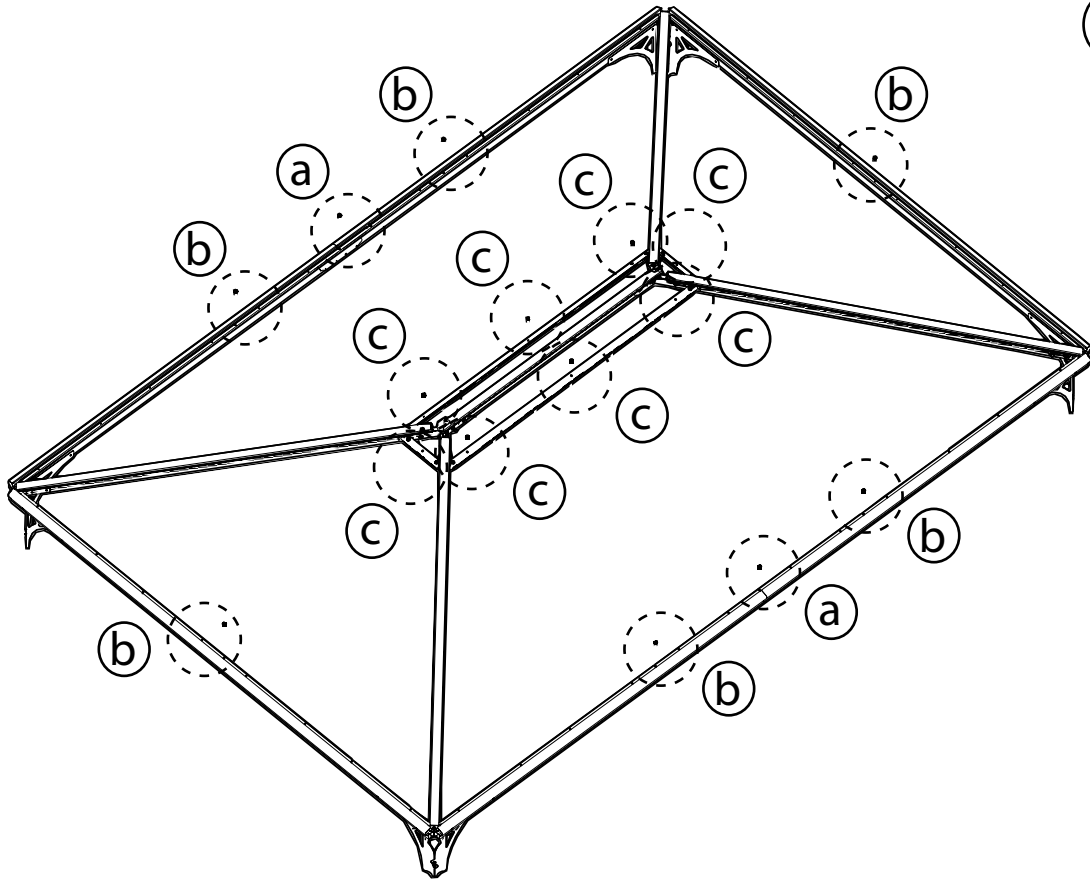


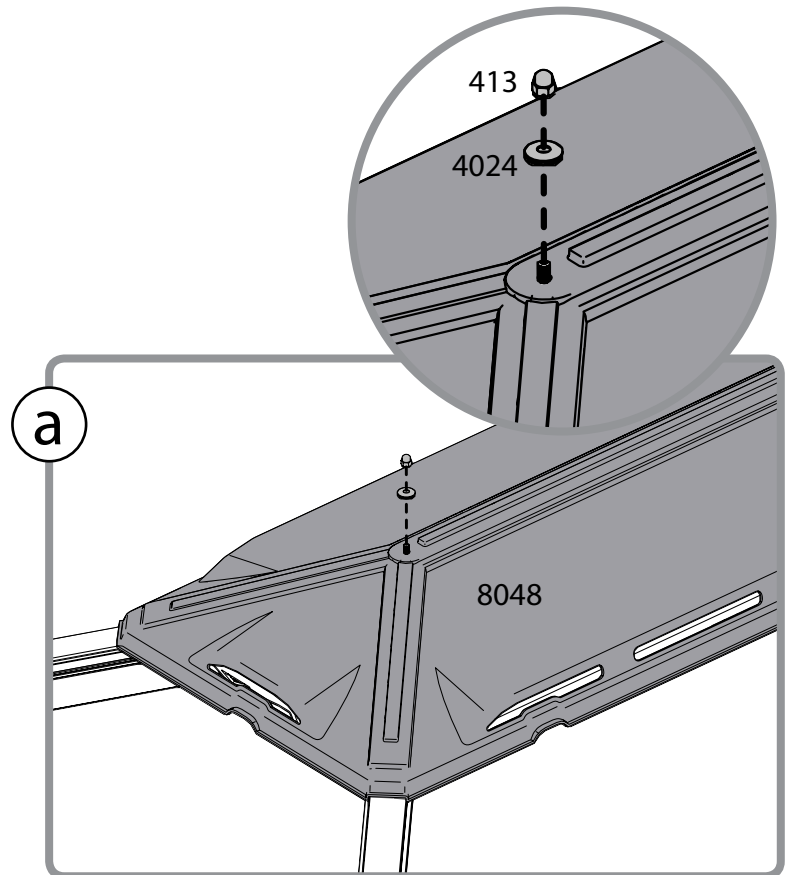
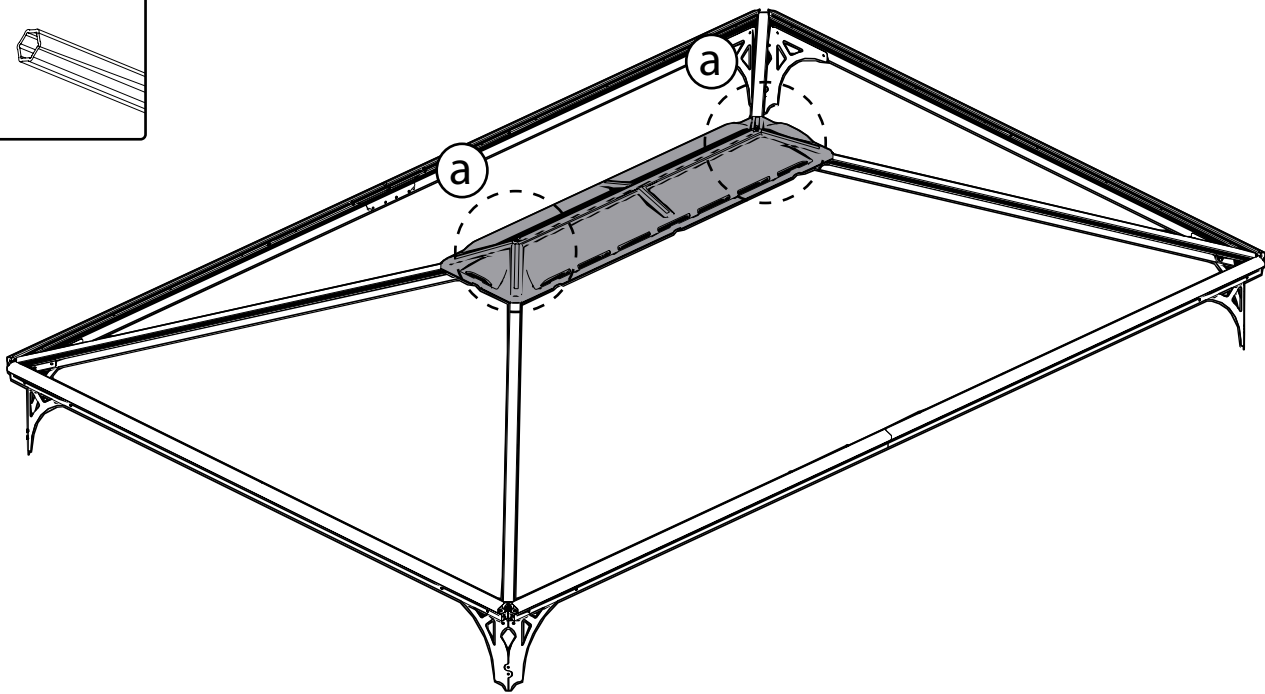
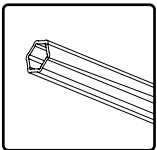
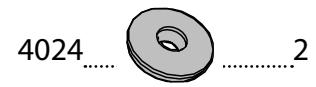
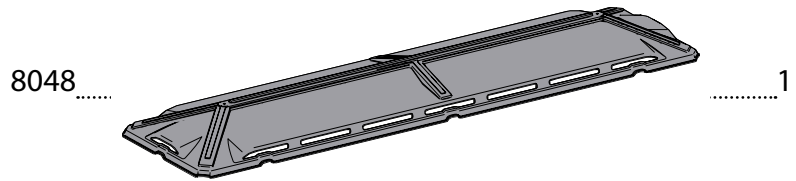
7 *i*



411..........16

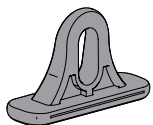
466..........16



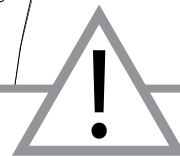
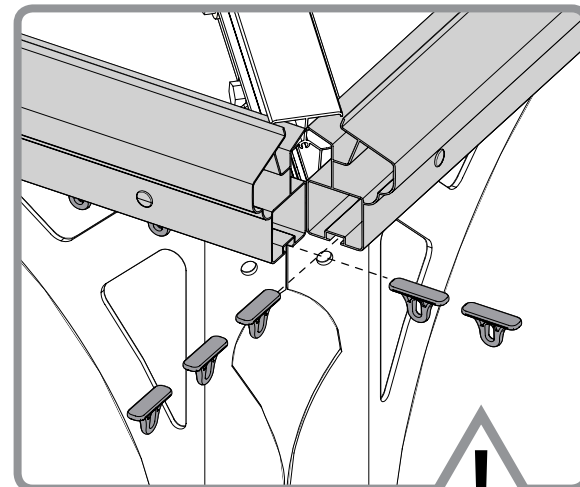
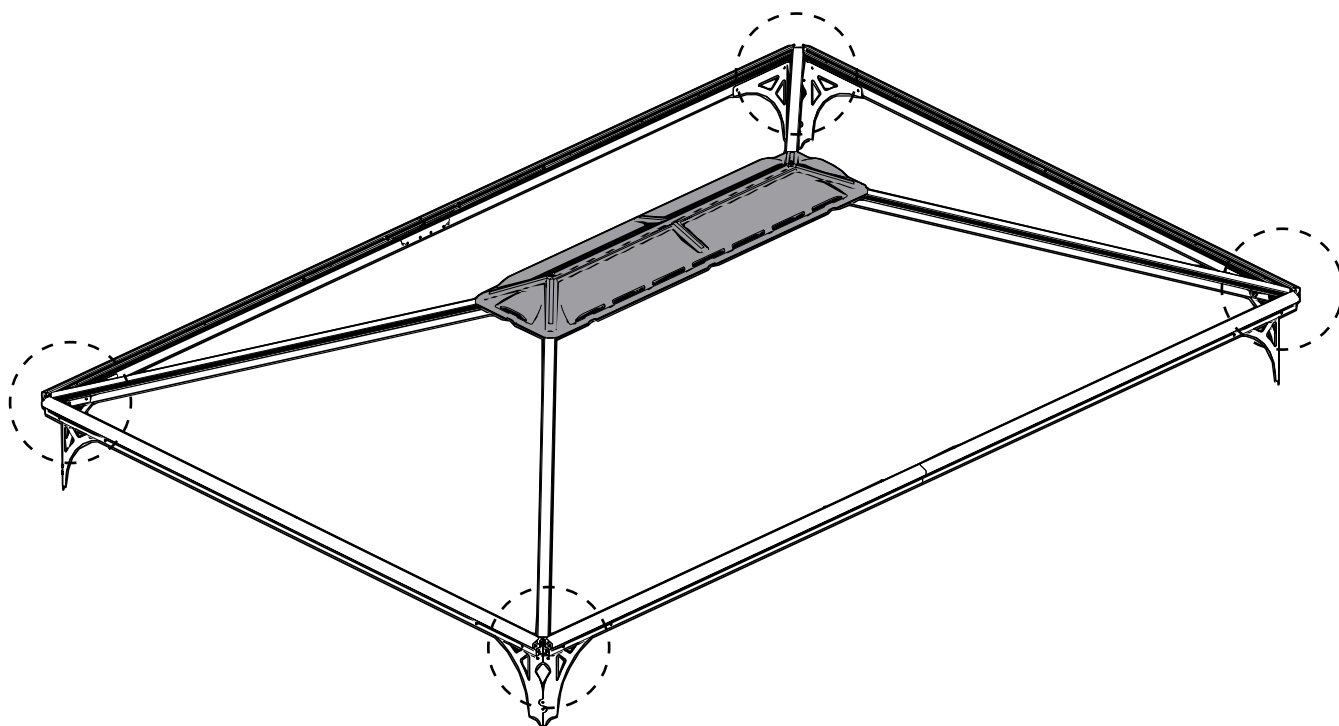




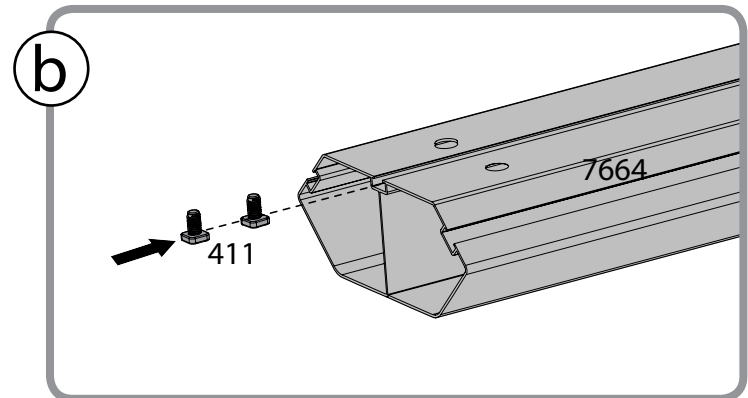
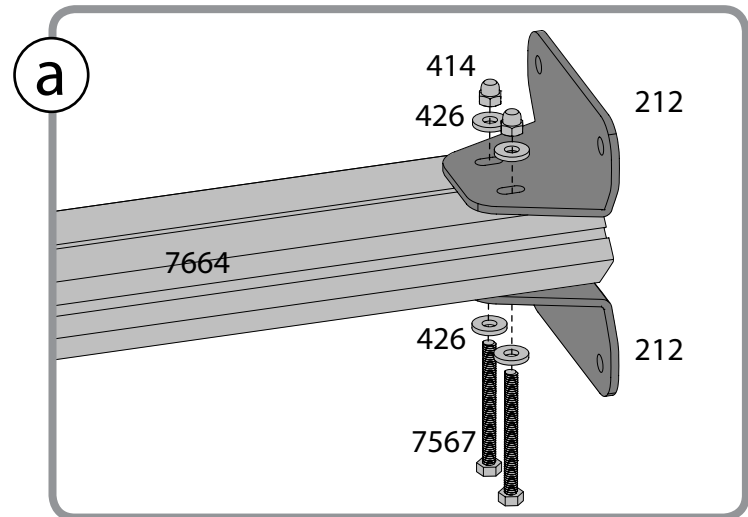
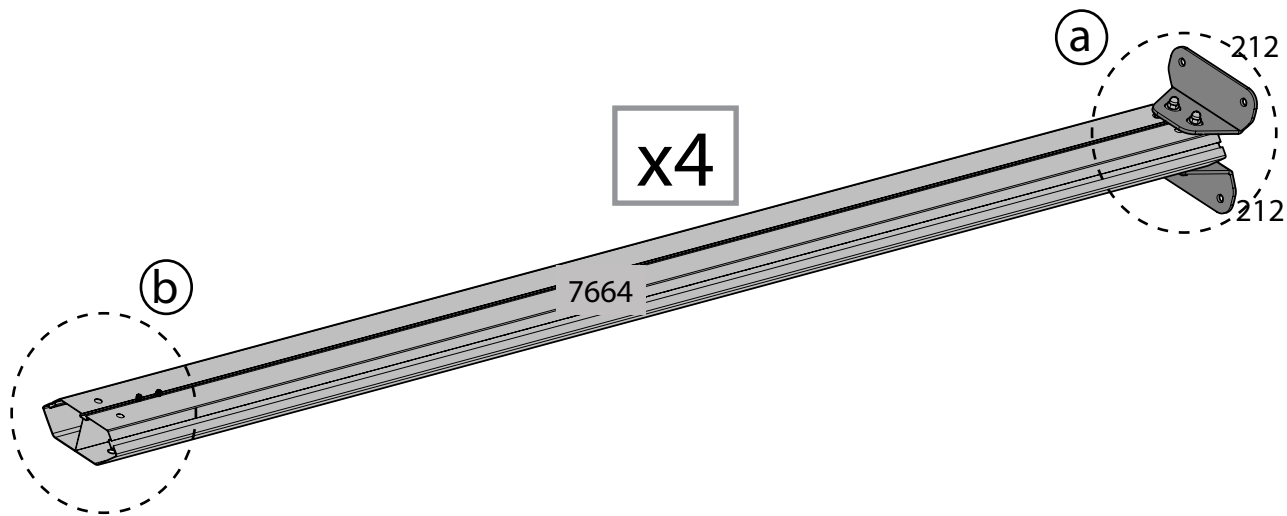
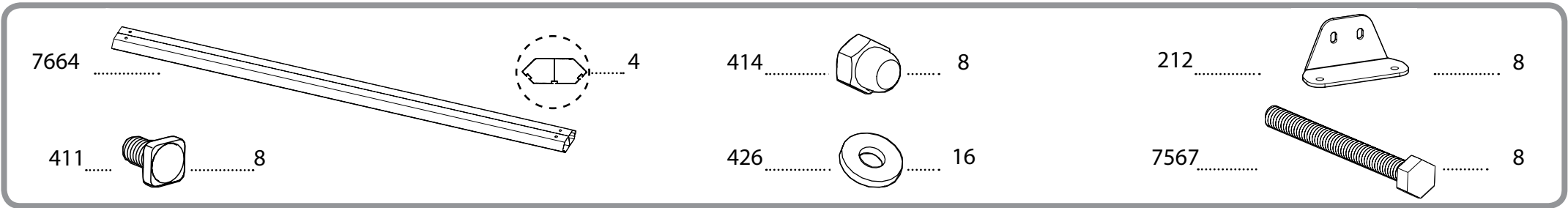
7829 .....

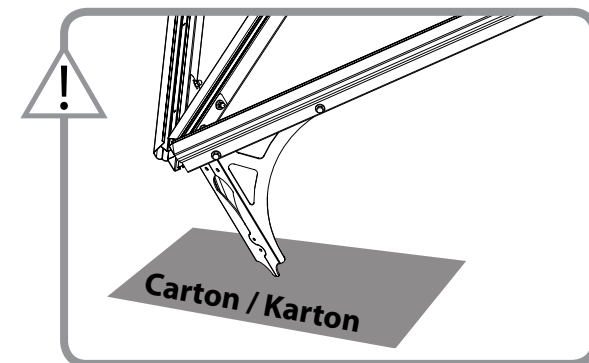
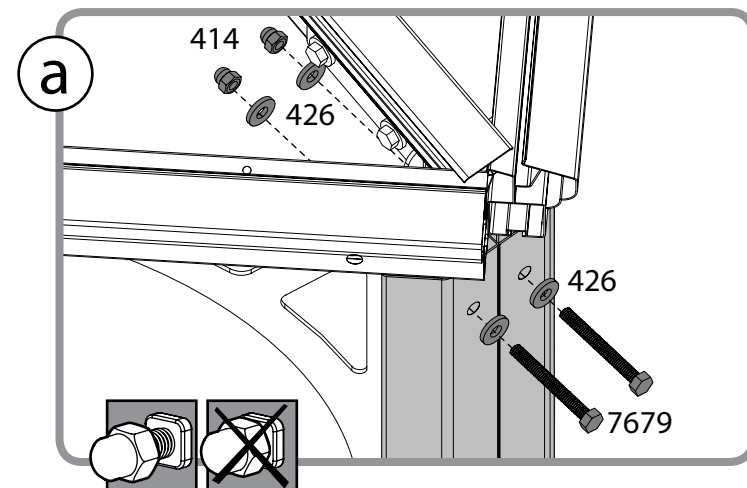
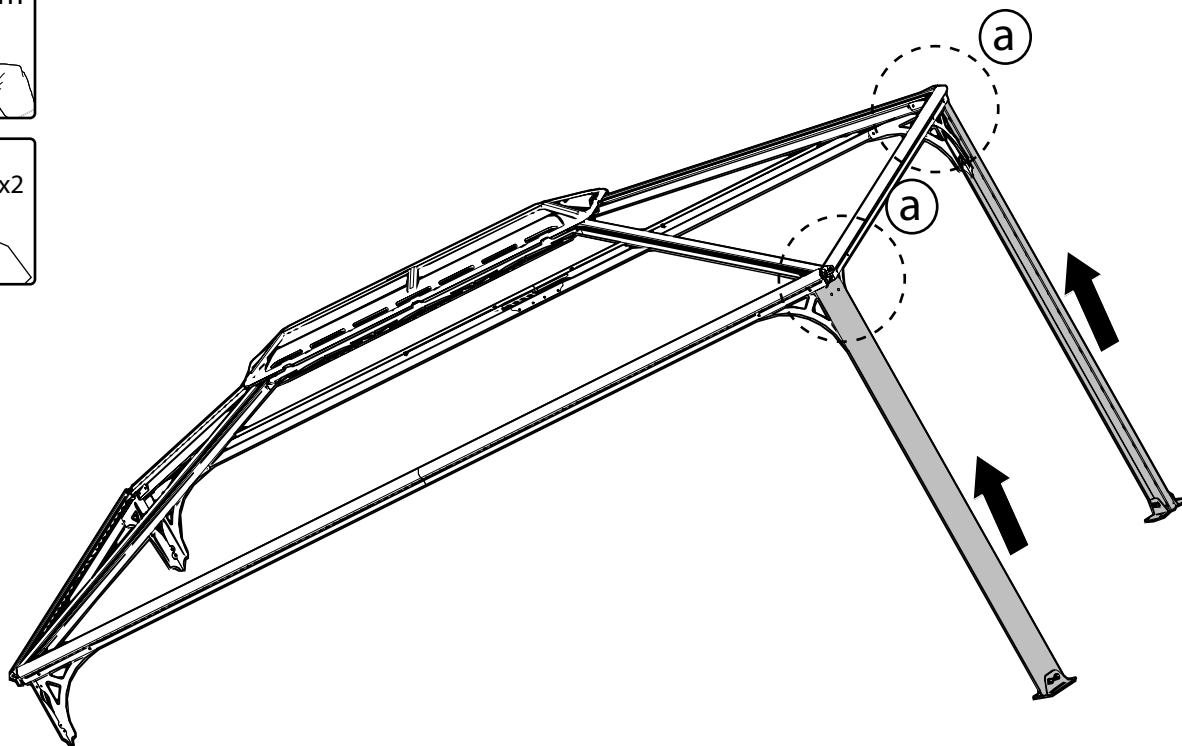
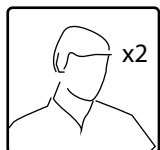
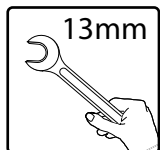
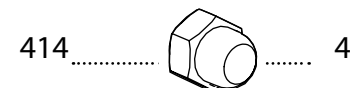
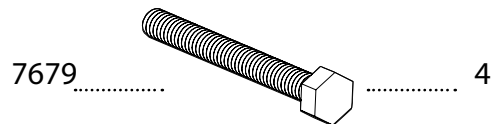


..... 40

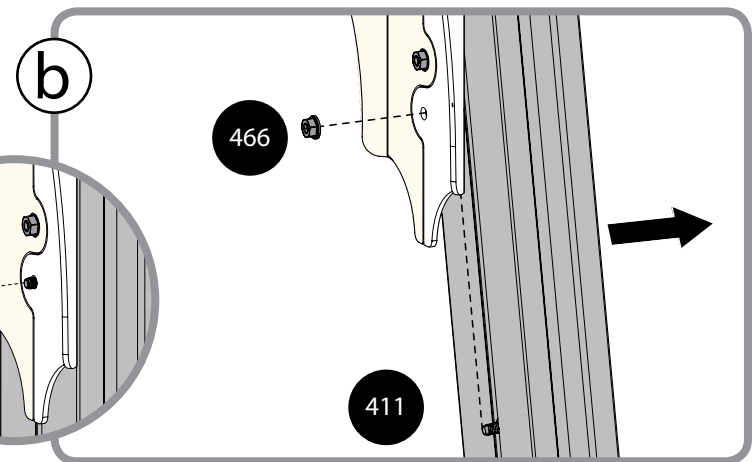
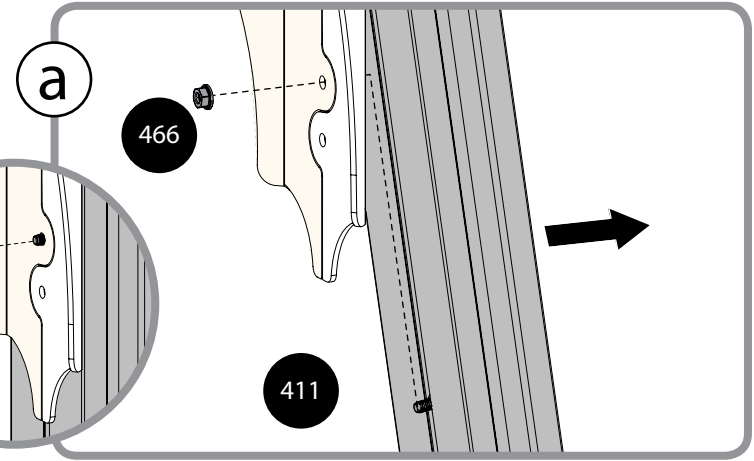
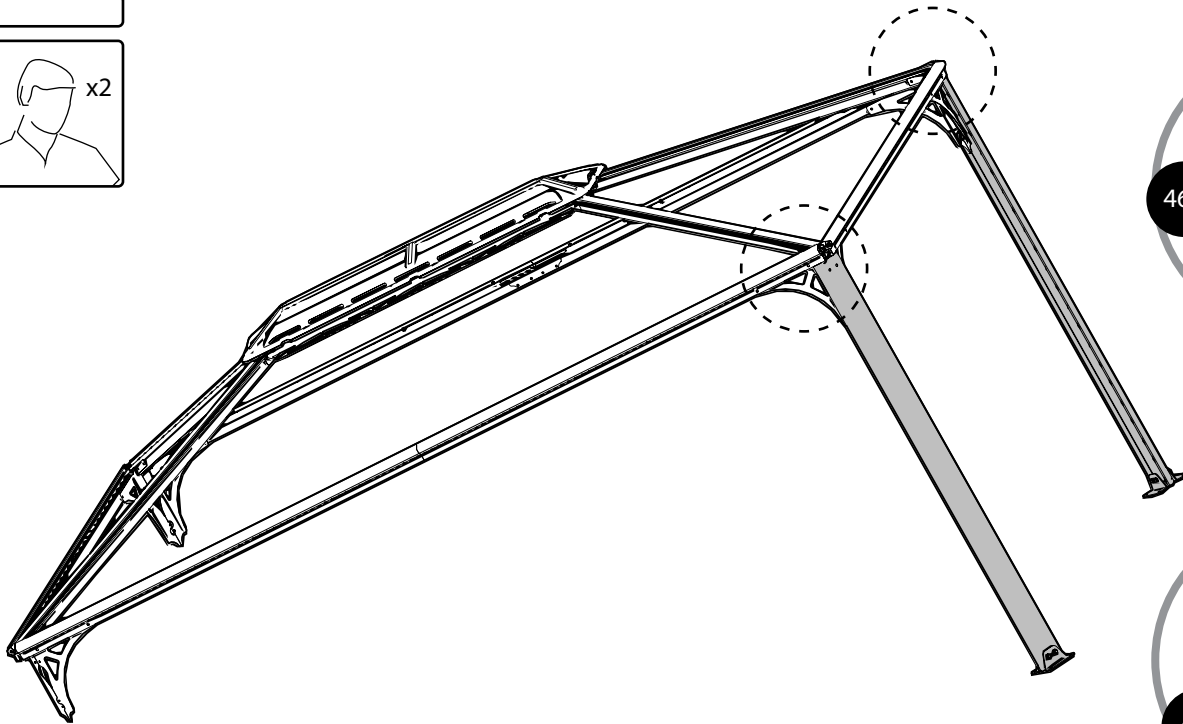
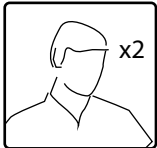
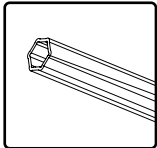


Option

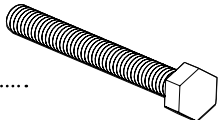




466 ..... 4



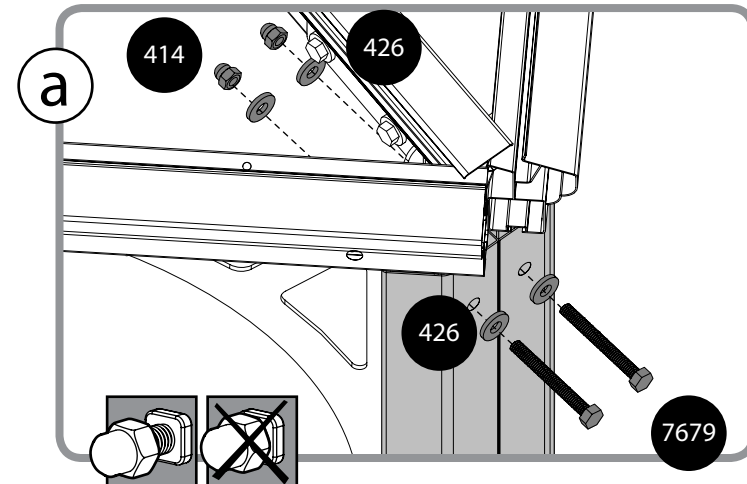
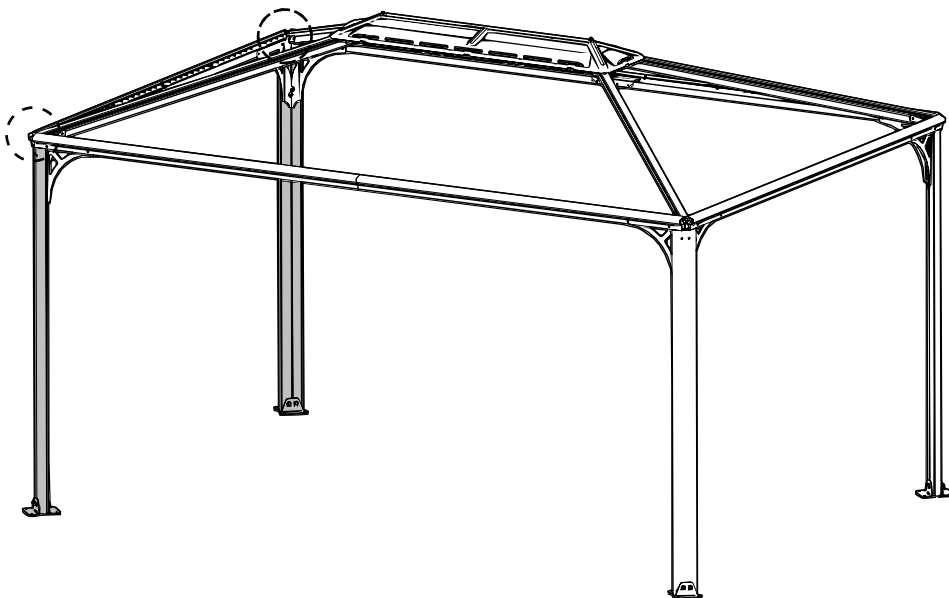
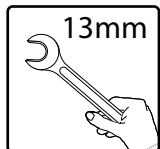
7679 ..... 4



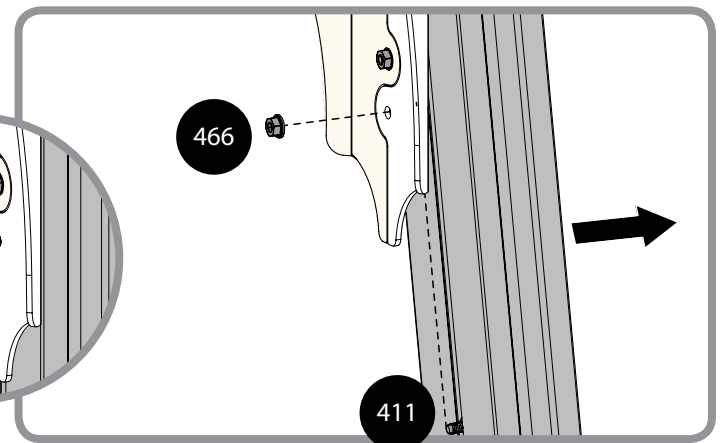
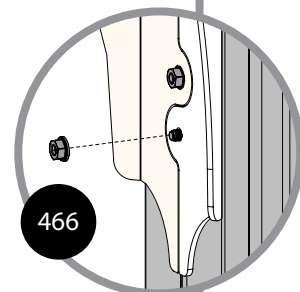
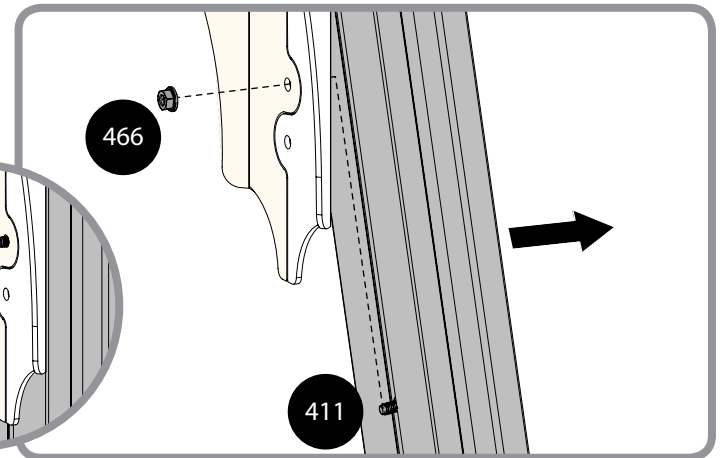
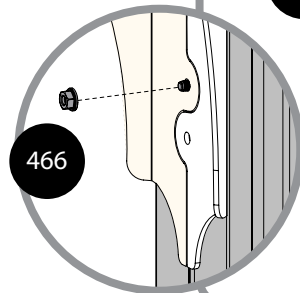
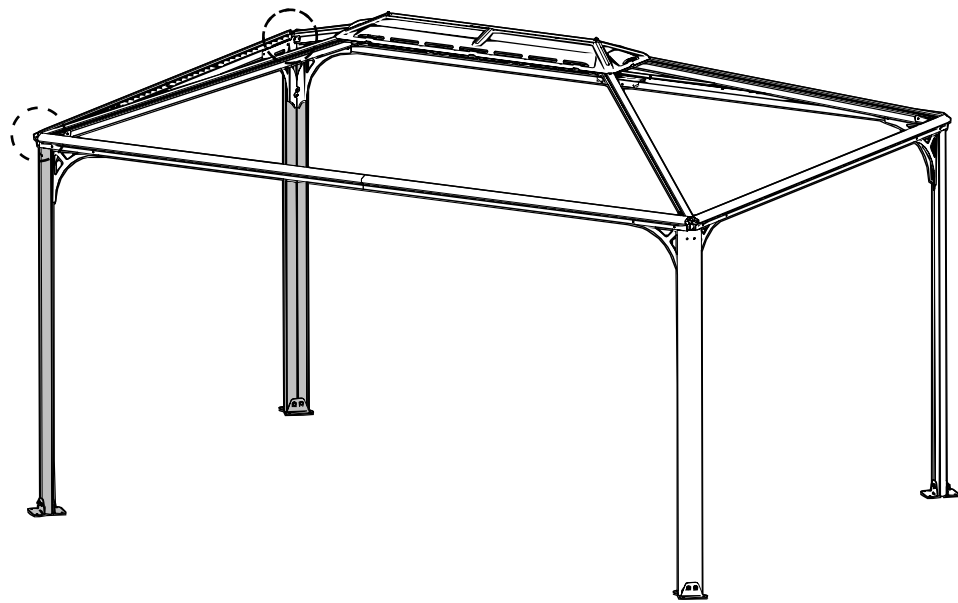
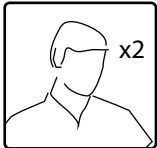
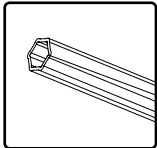
426 ..... 8

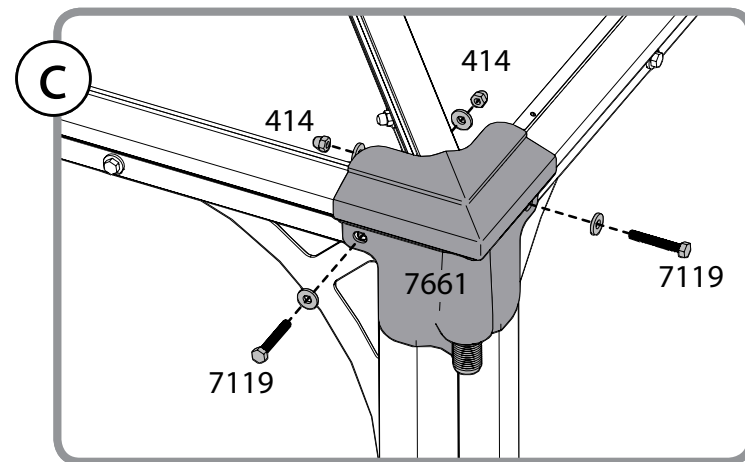
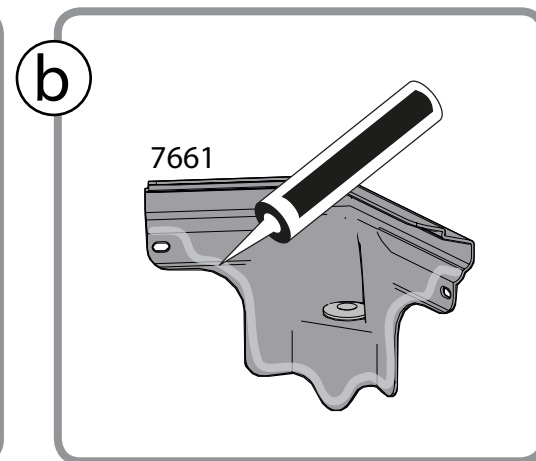
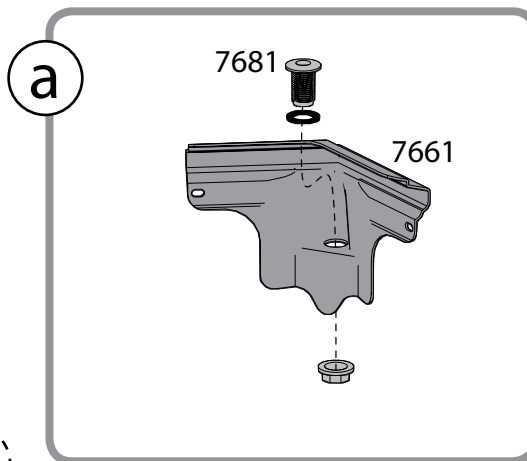
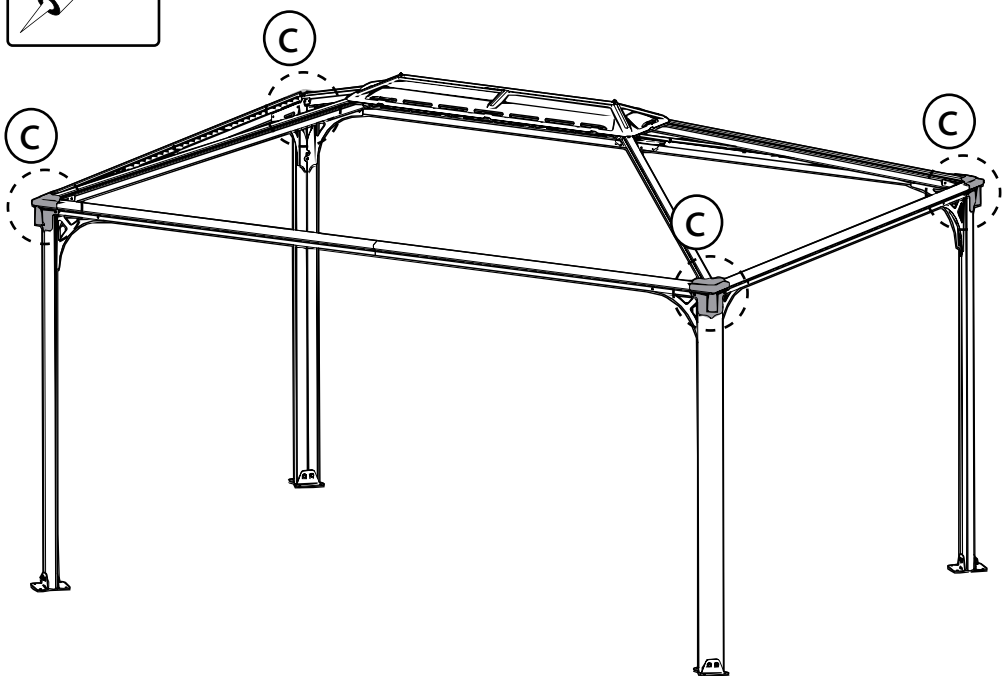
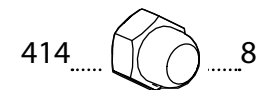
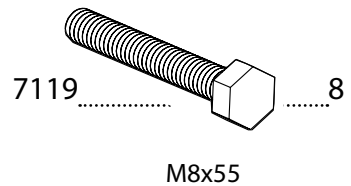
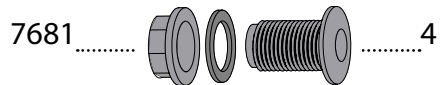
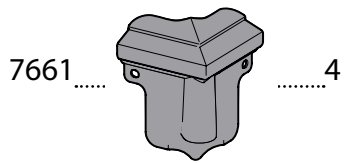


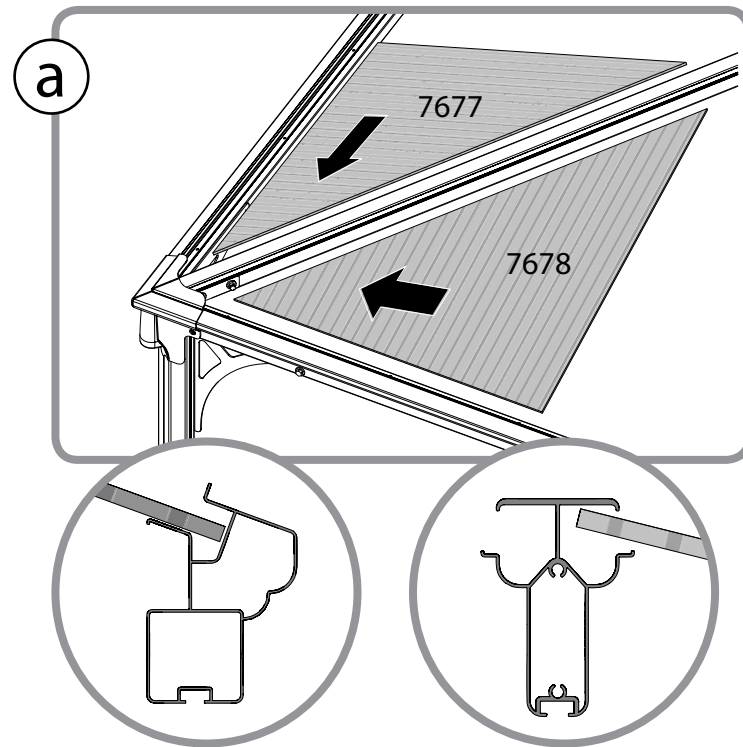
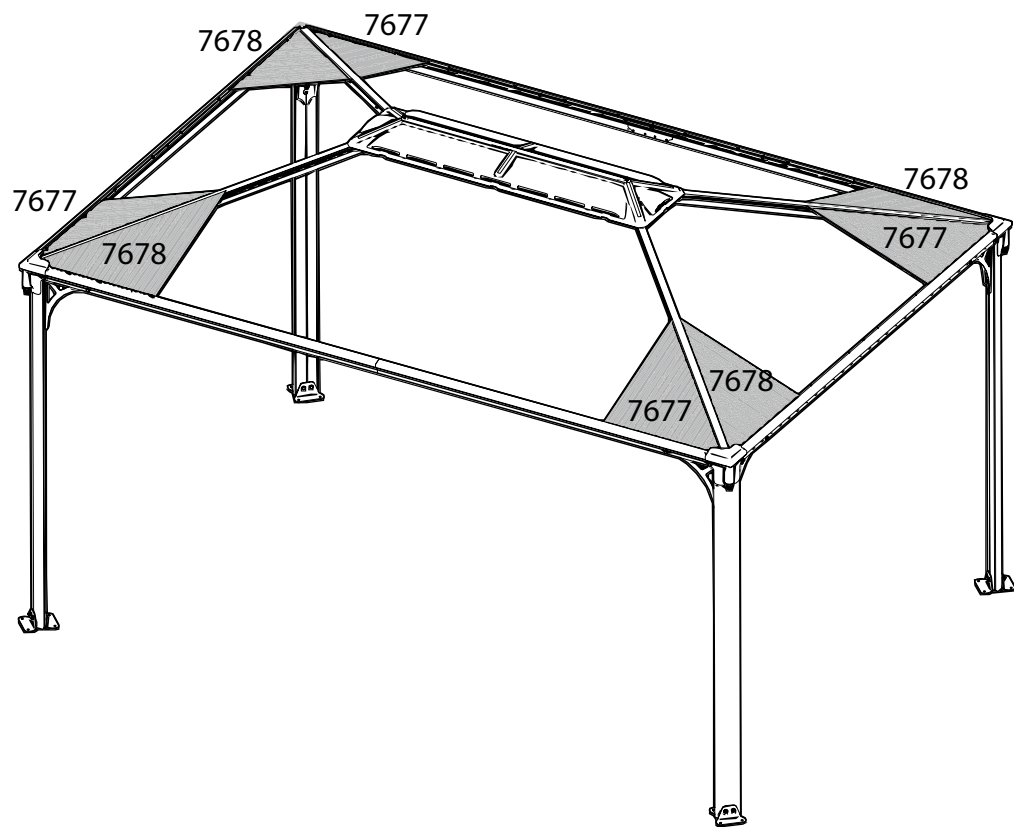
414 ..... 4



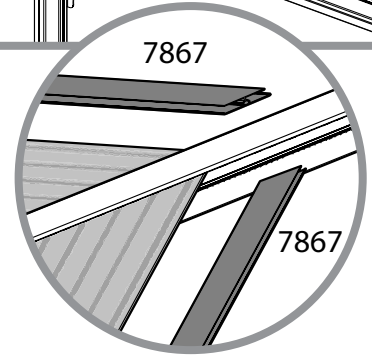
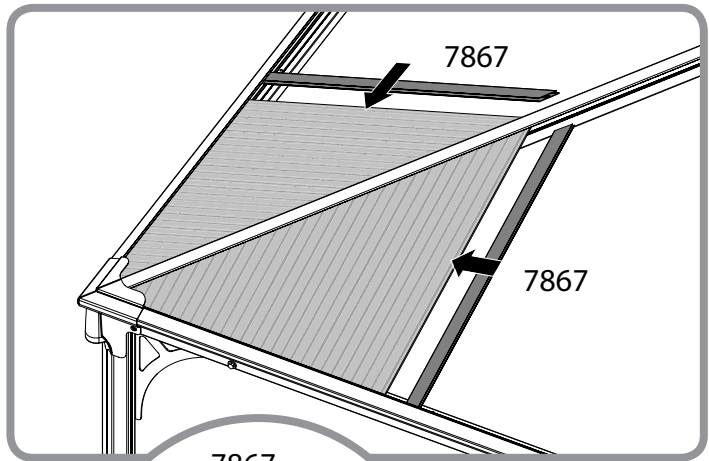
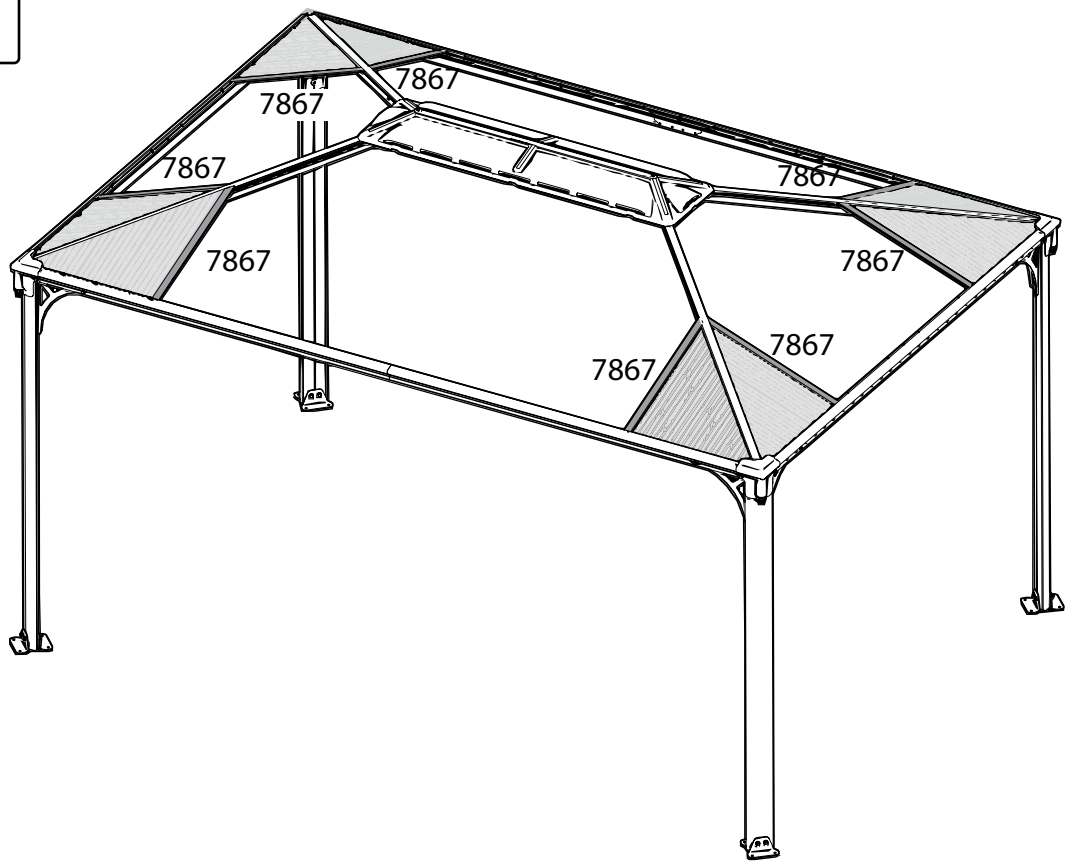
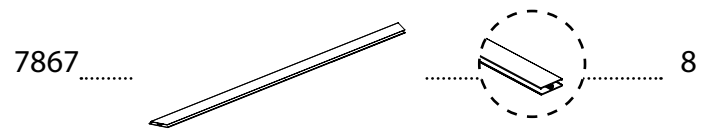
466 ..... 4

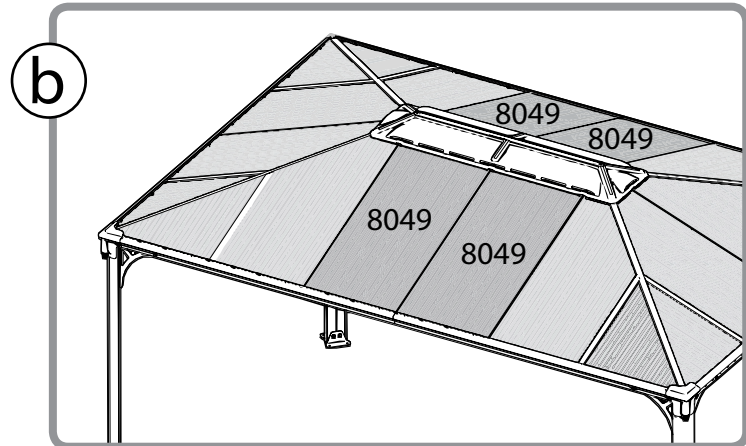
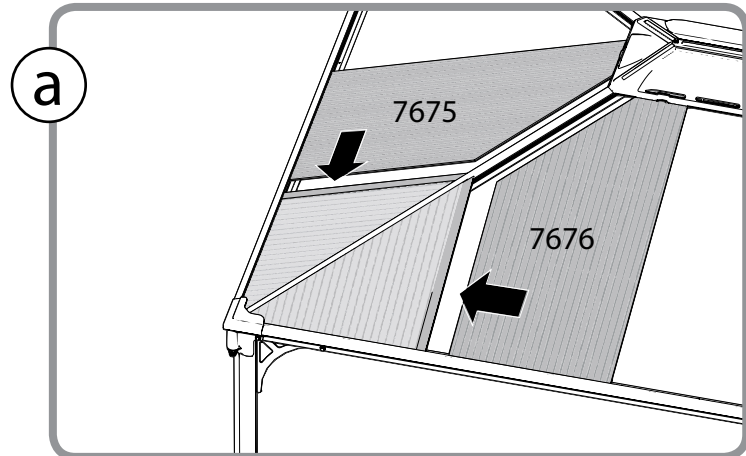
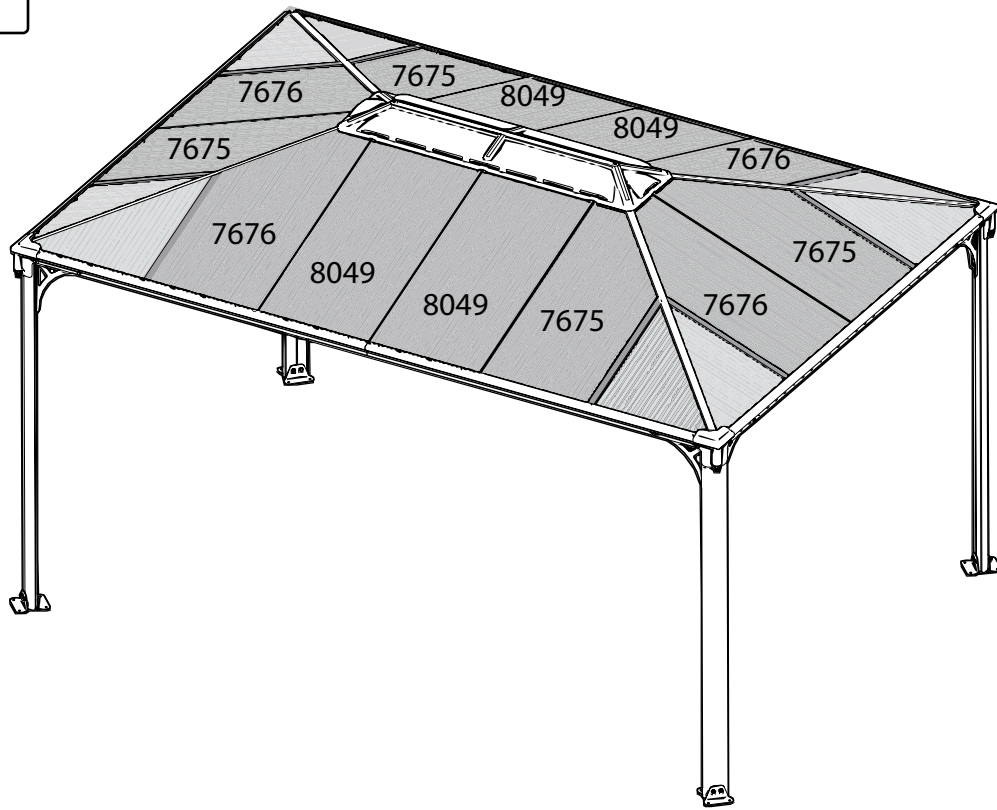
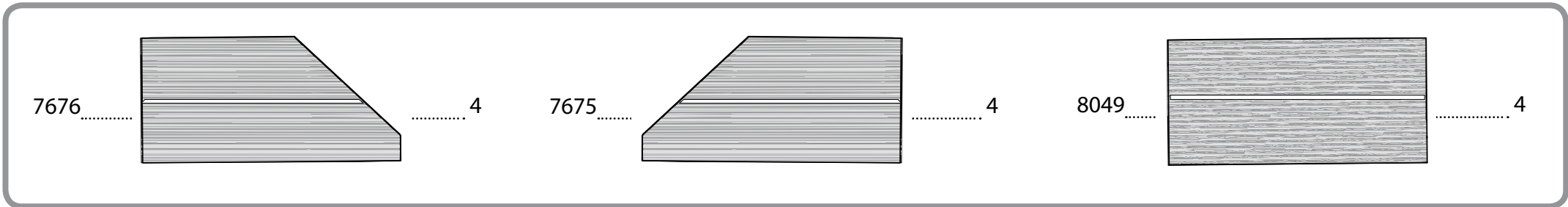


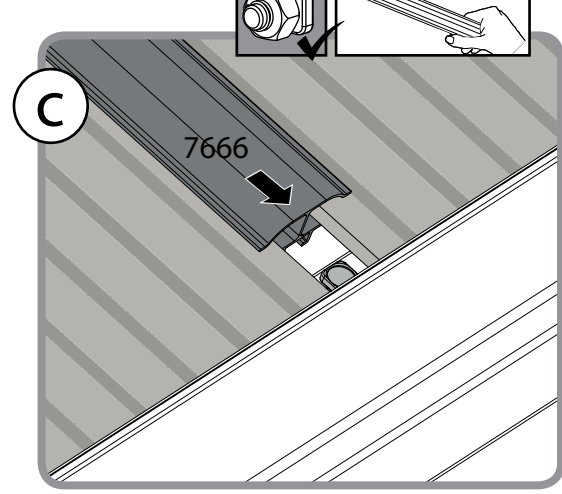
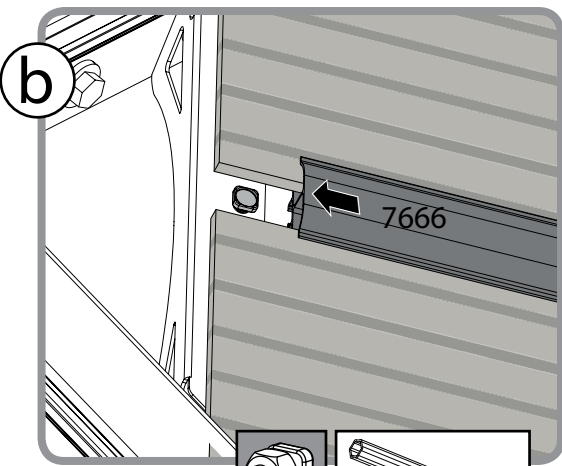
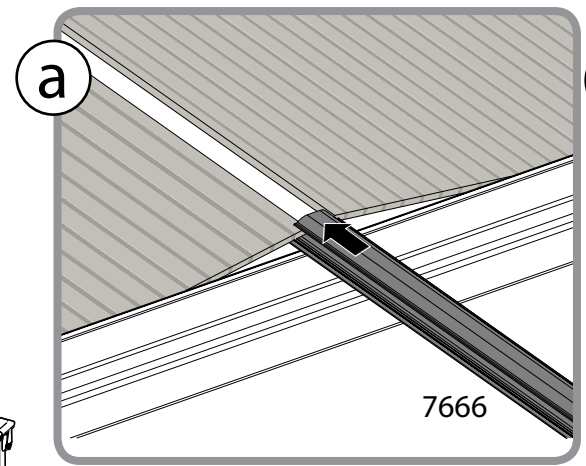
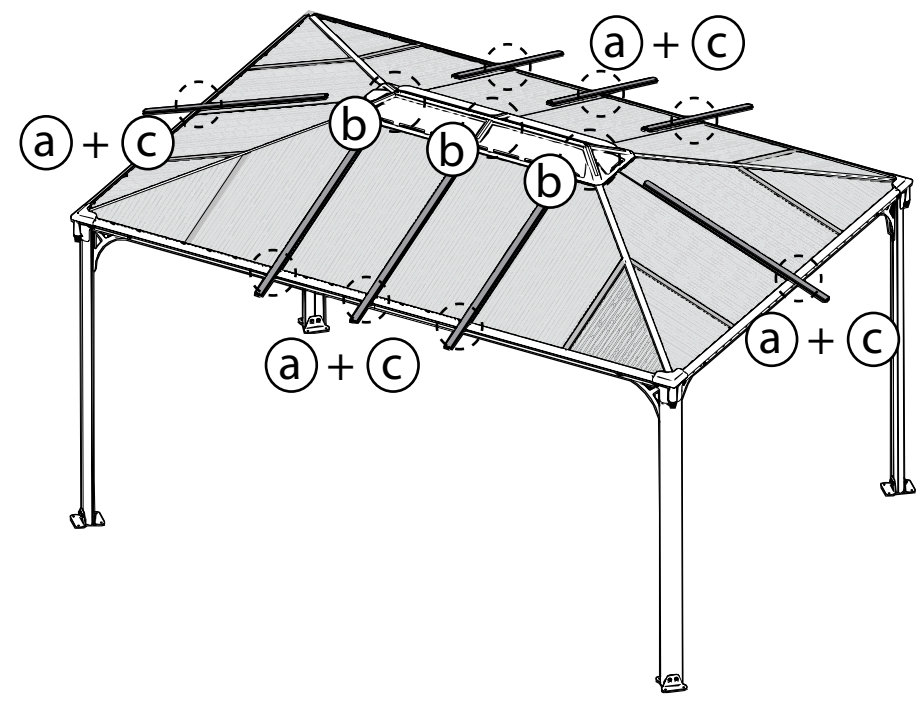
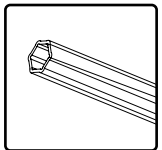





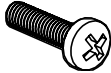




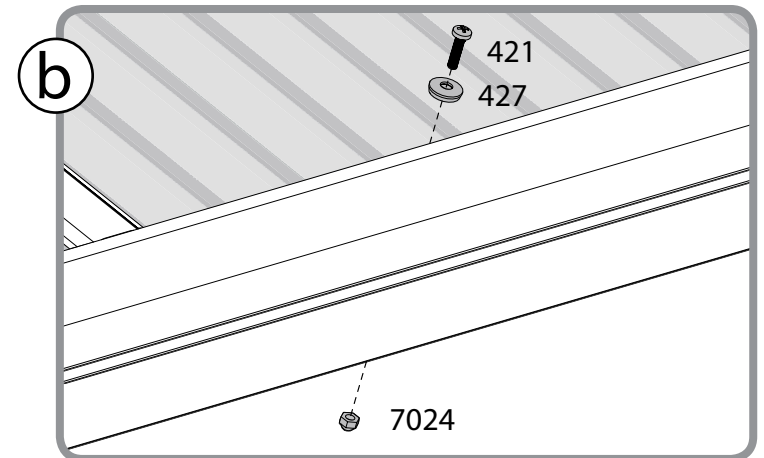
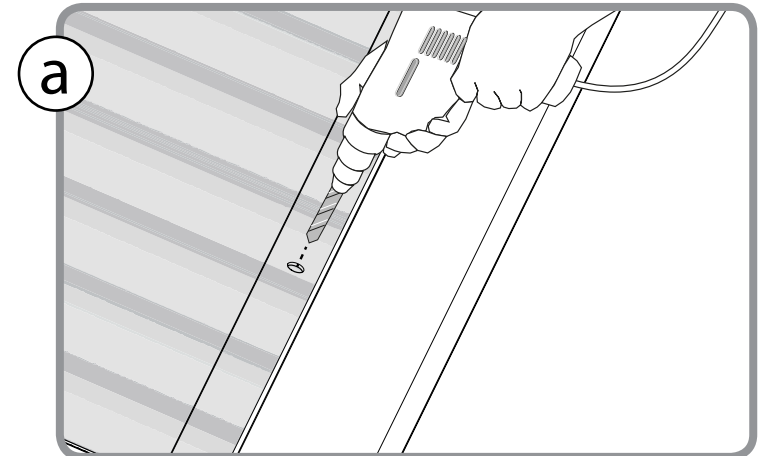
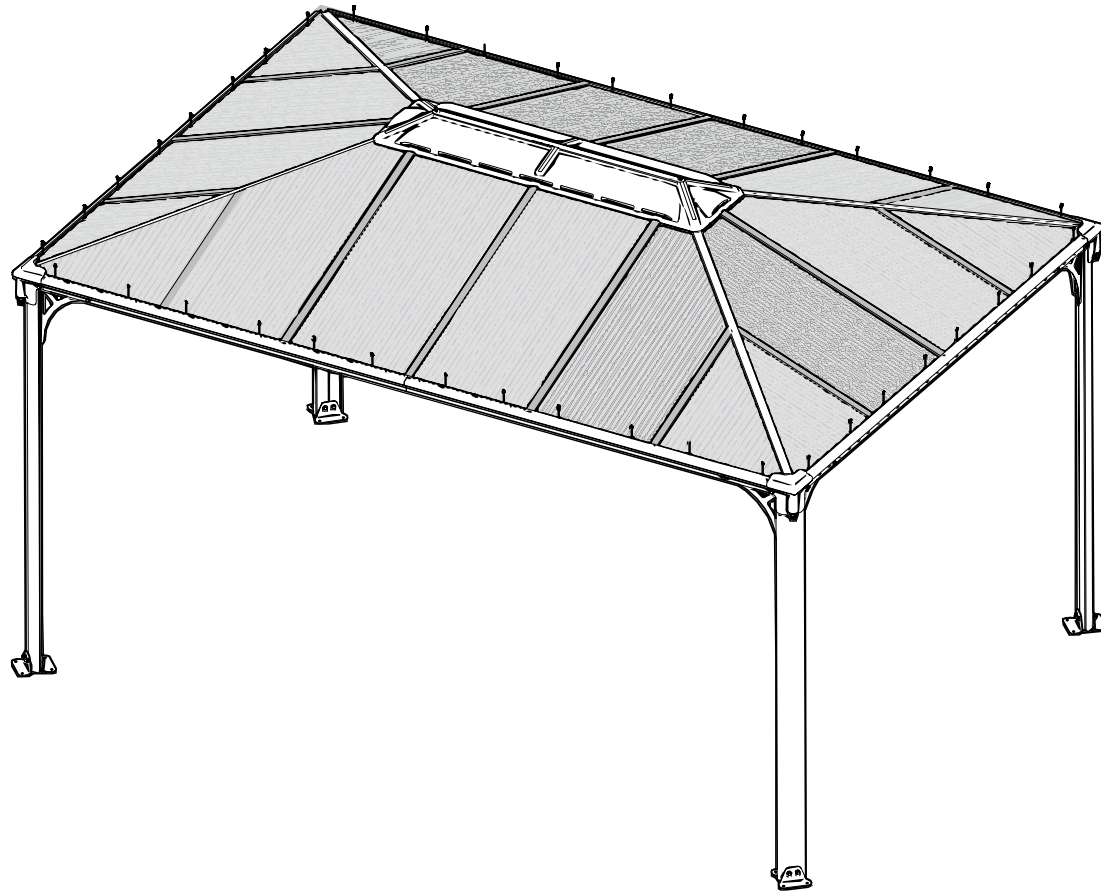
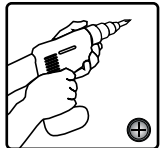
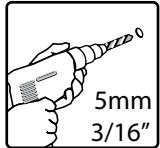




427 .....  ..... 40

421 .....  ..... 40

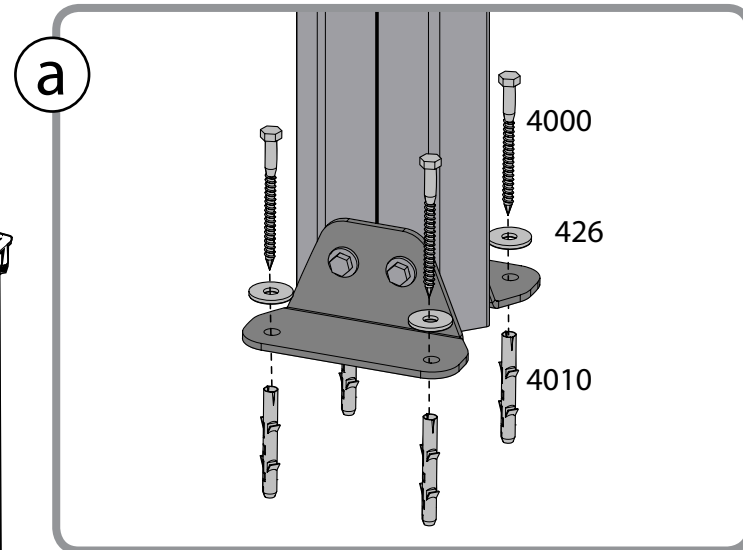
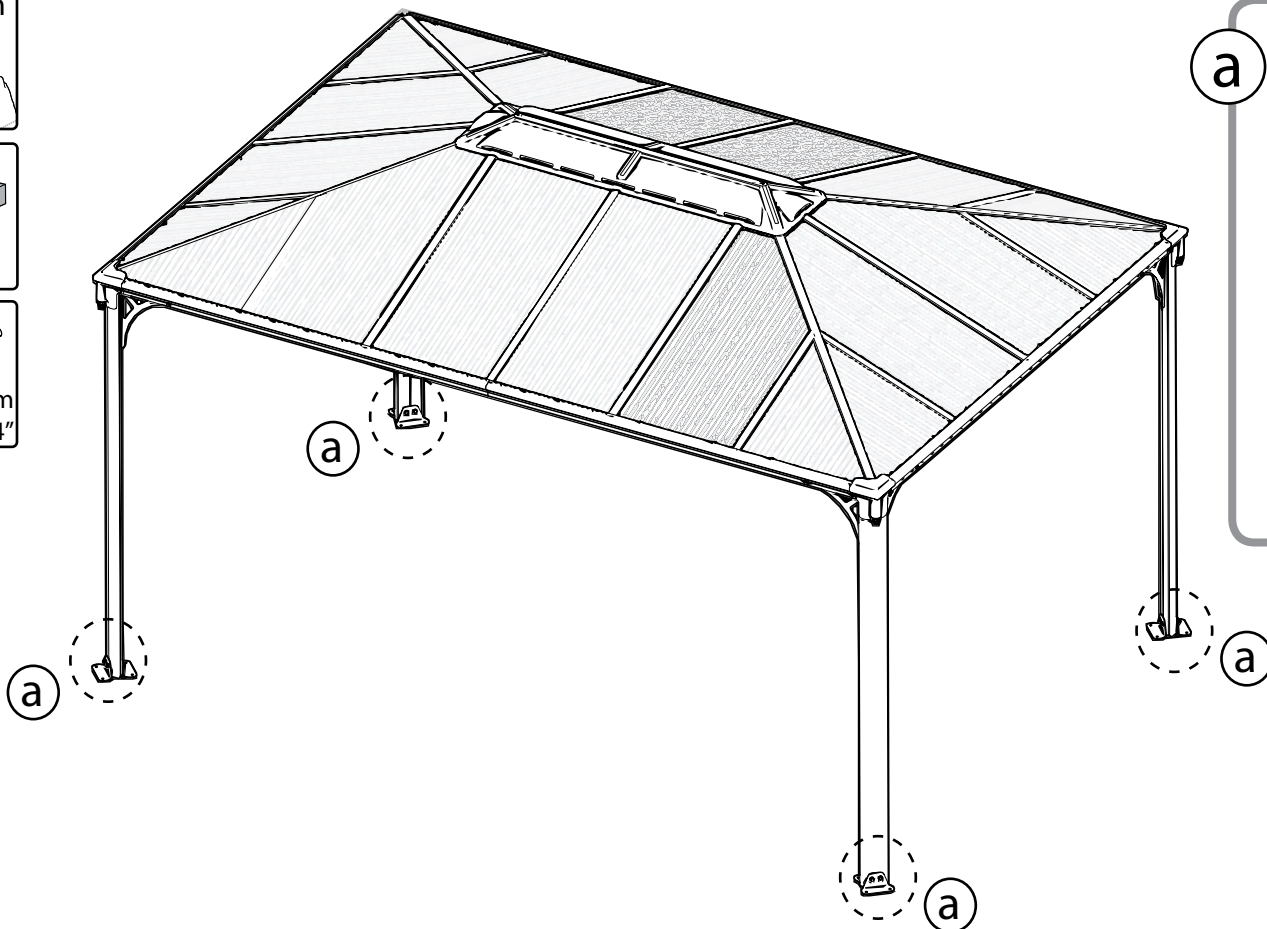
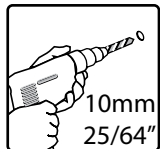
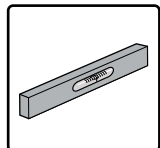
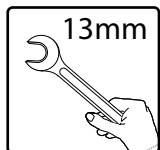
7024 .....  ..... 40

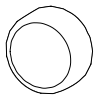


4000 .....  ..... 16

4010 .....  ..... 16

426 .....  ..... 16



5000 .....  ..... 40

