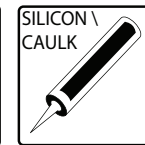
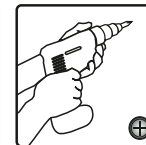
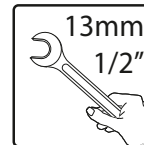
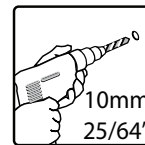
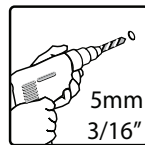
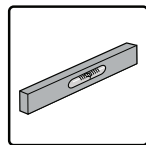
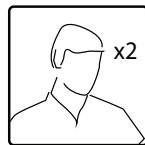
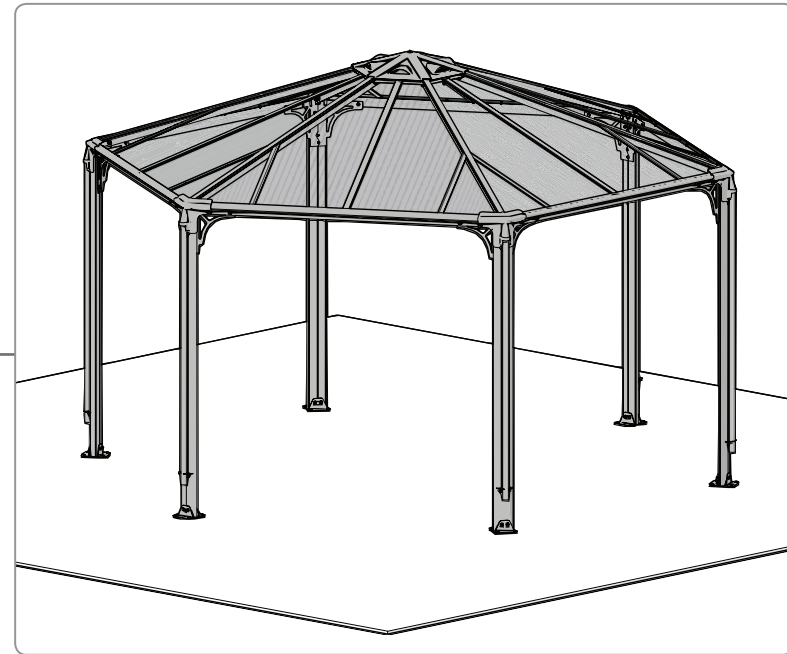




Assembly Instructions

Monaco™ Hexagonal Garden Gazebo

Approx. Dim.
438 L x 438 W x 289.5 H cm / 172.4" L x 172.4" W x 114" H



After Sales Service:
E-Mail: customer.service@palram.com
Toll Free: (877) 627-8476

www.palramapplications.com

IMPORTANT

Please read these instructions carefully before you start to assemble this product.
Please carry out the steps in the order set out in these instructions.
Keep these instructions in a safe place for future reference.

» Care & Safety Advice

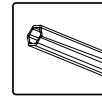
- Please follow the instructions as listed in this manual.
- Sort the parts and check against the contents list.
- For safety purposes we strongly recommend the product to be assembled by at least two people.
- Some parts have metal edges. Please be careful when handling components. Always wear gloves, shoes and safety goggles during assembly.
- Do not attempt to assemble the Gazebo in windy or wet conditions.
- Dispose of all plastic bags safely – keep them away from children's reach.
- Keep children away from the assembly area.
- Do not attempt to assemble the Gazebo if you are tired, have taken drugs, medications or alcohol, or if you are prone to dizzy spells.
- When using a stepladder or power tools, make sure that you are following the manufacturer's safety advice.
- Do not climb or stand on the roof.
- Heavy articles should not be leaned against the poles.
- Keep roof and gutters clean of snow, dirt & leaves.
- Heavy snow load on roof can damage the Gazebo making it unsafe to stand below or nearby.
- This product was designed and produced for its aimed purpose only.

If color was scratched during assembly it can be fixed with the following tints:
Grey – RAL 7012

» Cleaning Instructions

In order to clean the Gazebo, use a mild detergent solution and rinse with cold clean water.
Do not use acetone, abrasive cleaners, or other special detergents to clean the panels.

» Tools & Equipment



TOO1(Supplied)

» During Assembly

During assembly use a soft surface below the parts to avoid scratches and damages.



When encountering the information icon, please refer to the relevant assembly step for additional comments and assistance.

Step 8: Optional - if you wish to add curtains / mosquito netting - Please thread the plastic clips through the rail in each profile. (Curtains / mosquito netting are not supplied).

Add clips according to the specific quantity of curtain rings.

Step 10: It is recommended to use a carton or other soft material under the lowered corner in order to avoid scratches and peeling of paint.

Steps 10a+12a: Please note that screws insertion should be done from the outside.

Steps 11+13: Please note that screws insertion should be done from the bottom up. Afterwards please use the tool **T001**.

Step 14: Please add silicone on the inner area of part **#7661** as illustrated.

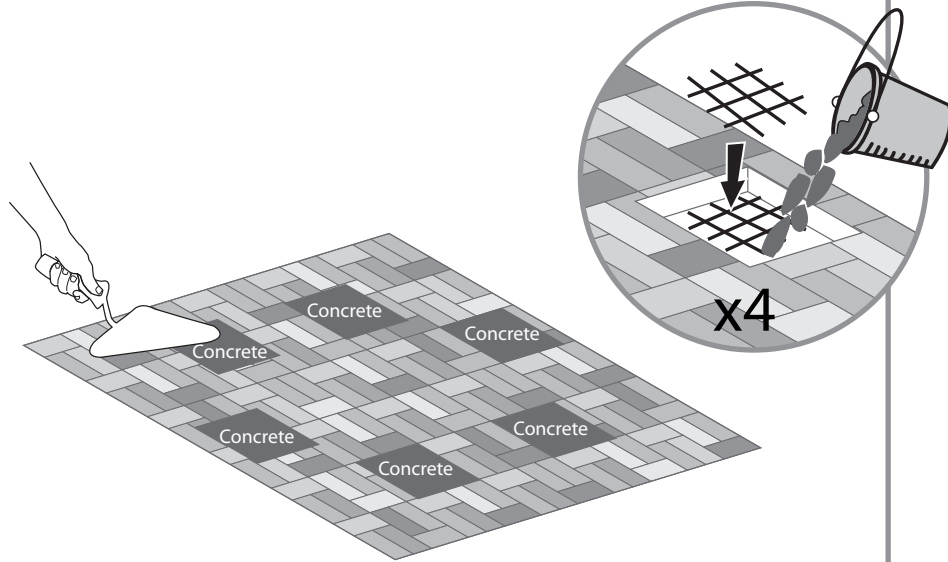
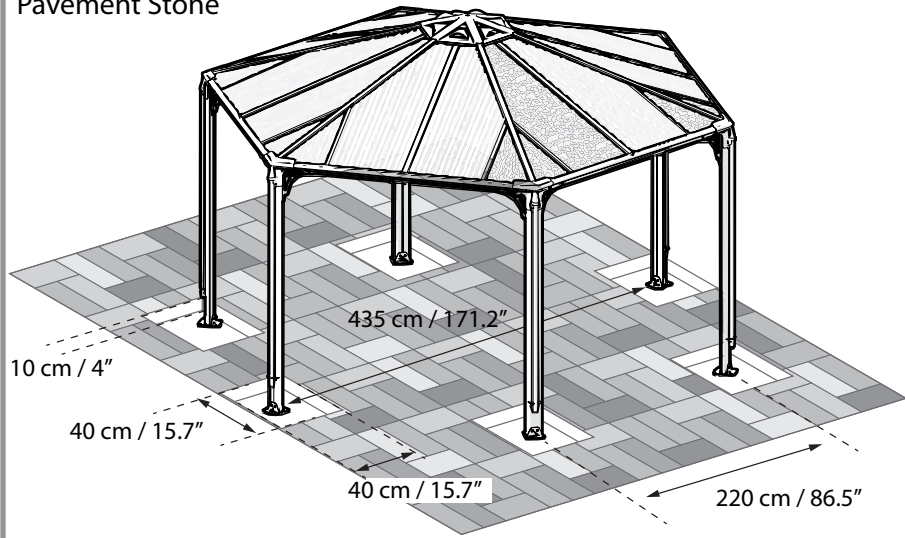
Step 19: Please drill holes in the panels, parallel to the holes in profiles **#7663**.

Step 20d: Press the drainage pipe into part **#8098** until it clicks and locks inside.

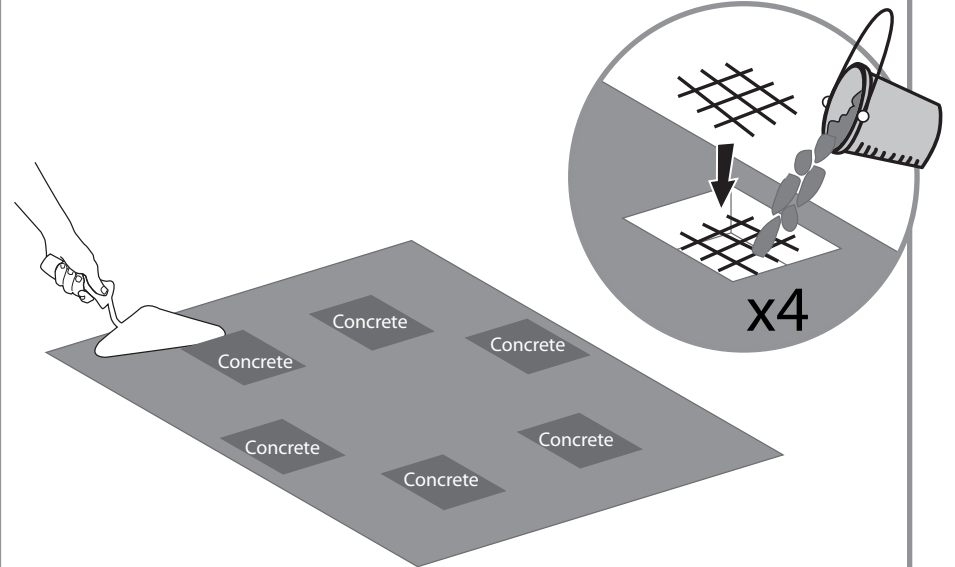
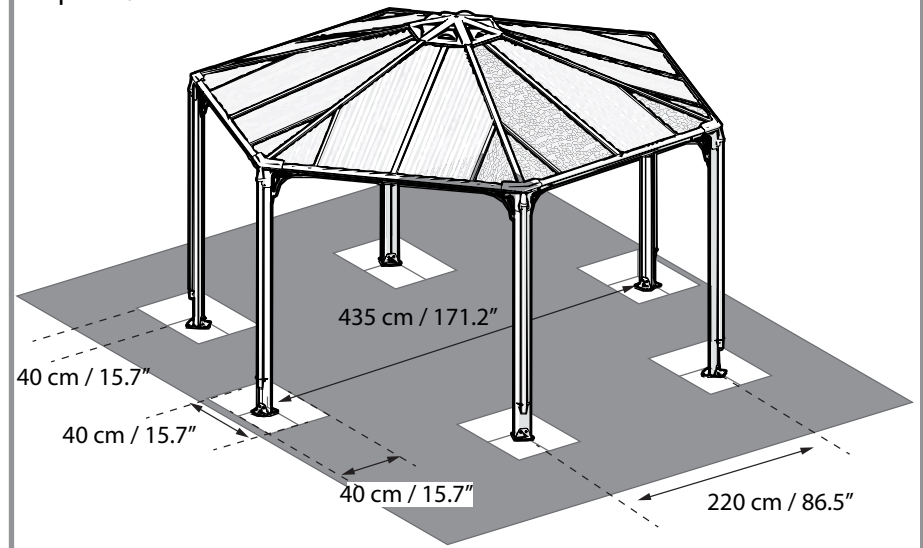
Step 21: Please level the profiles' legs and adapt screws and plugs to your specific ground type.

Please tighten all screws when completing assembly.

Pavement Stone



Asphalt / Soil



IMPORTANTE

Le rogamos lea con atención las siguientes instrucciones antes de empezar a montar este producto.

Siga los distintos pasos en el mismo orden de las instrucciones.

Guarde las instrucciones en un lugar seguro para poder consultarlas en el futuro.

» Advertencia de seguridad y para realizar el mantenimiento

- Siga las instrucciones tal y como se indican en este manual.
- Clasifique las piezas y compruebe están todas las de la lista de contenido.
- Por un tema de seguridad, recomendamos un mínimo de dos personas para montar este producto.
- Algunas de las piezas tienen rebordes metálicos. Tenga mucho cuidado al manejar los componentes.
- Durante el montaje, lleve puestos en todo momento guantes, zapatos y gafas de seguridad.
- No intente montar la carpa si hay viento o mucha humedad.
- Guarde las bolsas de plástico en un lugar seguro, fuera del alcance de los niños.
- Mantenga a los niños fuera de la zona de montaje.
- No intente montar la carpa si está cansado, ha tomado medicación, drogas o alcohol; o si es propenso a mareos.
- Cuando utilice la escalera o herramientas eléctricas, asegúrese de cumplir con las instrucciones de seguridad del fabricante.
- No se suba o permanezca sobre el techo.
- No apoye artículos pesados contra los postes.
- Mantenga el techos y los desagües sin nieve, suciedad y/u hojas.
- Una gran cantidad de nieve sobre el techo puede dañar la carpa y sería peligroso permanecer debajo o cerca-
- Es un producto diseñado y fabricado únicamente para el propósito para el que fue creado.

Si durante el montaje se rayara el color, se puede arreglar con los siguientes tintes:

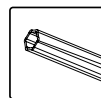
Gris – RAL 7012

» Instrucciones de limpieza

Para poder limpiar la carpa, utilice una solución con un detergente suave y enjuáguela después con agua fría y limpia.

No utilice acetona, limpiadores abrasivos u otros detergentes especiales para limpiar los paneles.

» Herramientas y equipo



T001 (Suministrados)

» Durante el montaje

Durante el montaje, ponga algo suave por debajo de las piezas, para evitar que se rayen o estropeen.



Cuando vea el icono de información, consulte el paso de montaje a que se refiera para obtener comentarios y ayuda en mayor detalle.

Paso 8: Opcional: si desea añadir cortinas / malla antimosquitos, inserte los clips de plástico en el rail en cada perfil. (Cortinas y malla antimosquitos no incluidos). Ponga clips según la cantidad específica de anillas de cortina que desee instalar.

Paso 10: Le recomendamos poner un cartón o una lámina de material blando bajo la esquina que toque el suelo para evitar arañazos o descascarillamiento de la pintura.

Pasos 10a+12a: Recuerde que los tornillos deben ser insertados desde fuera.

Pasos 11+13: Recuerde que los tornillos deben ser insertados de abajo arriba. Después, use la herramienta **T001**.

Paso 14: Ponga silicona en la parte interna de la pieza **#7661**, como se muestra.

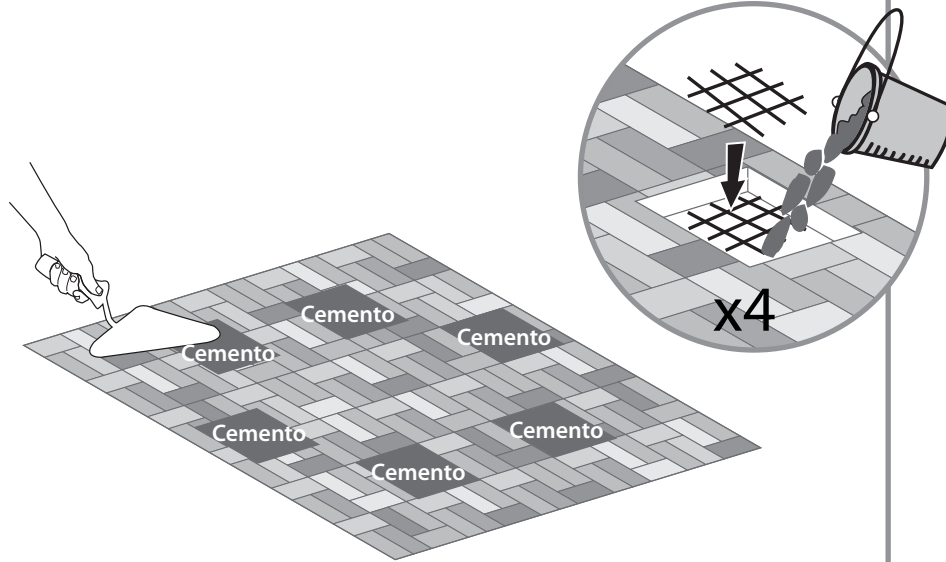
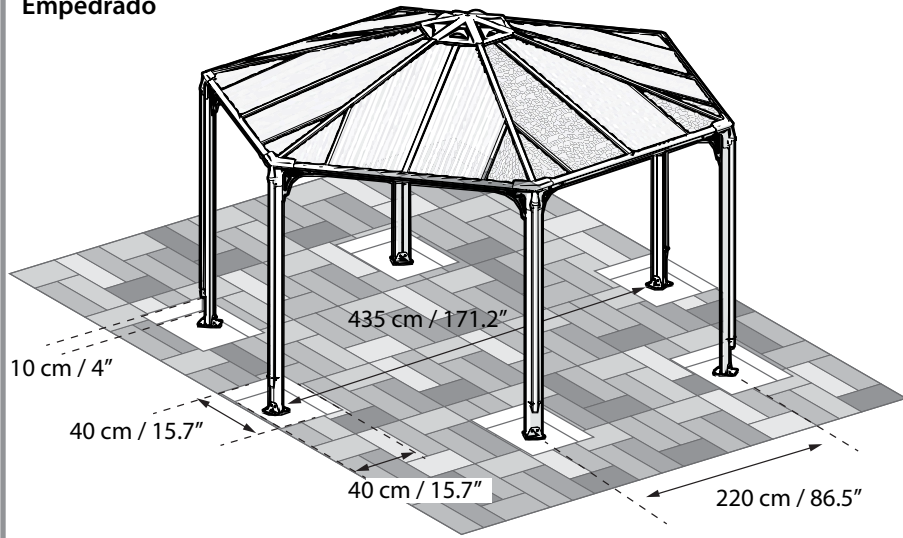
Paso 19: Perfore agujeros en los paneles paralelos a los agujeros en los perfiles **#7663**.

Paso 20d: Inserte la tubería de drenaje en la pieza **#8098** hasta que haga clic y se quede bloqueada dentro.

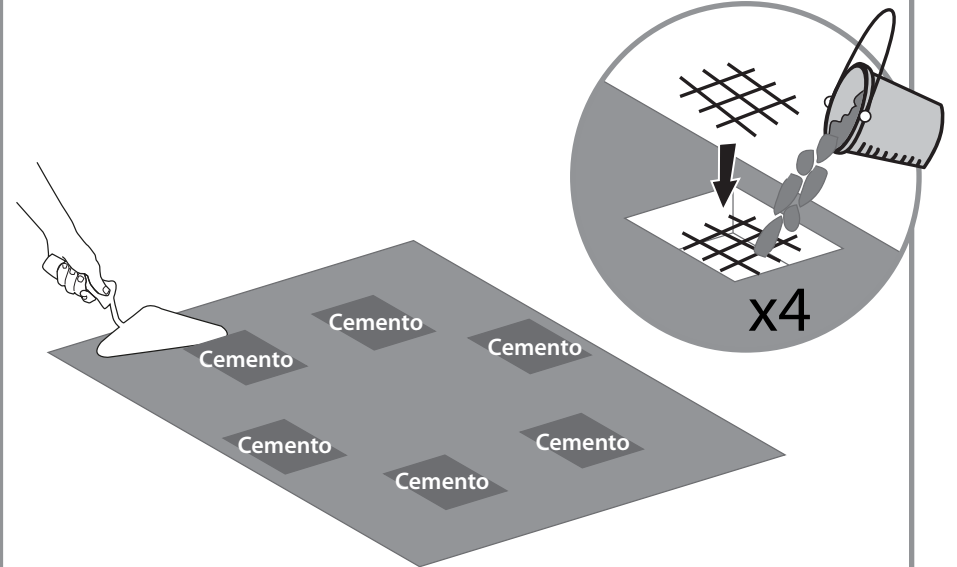
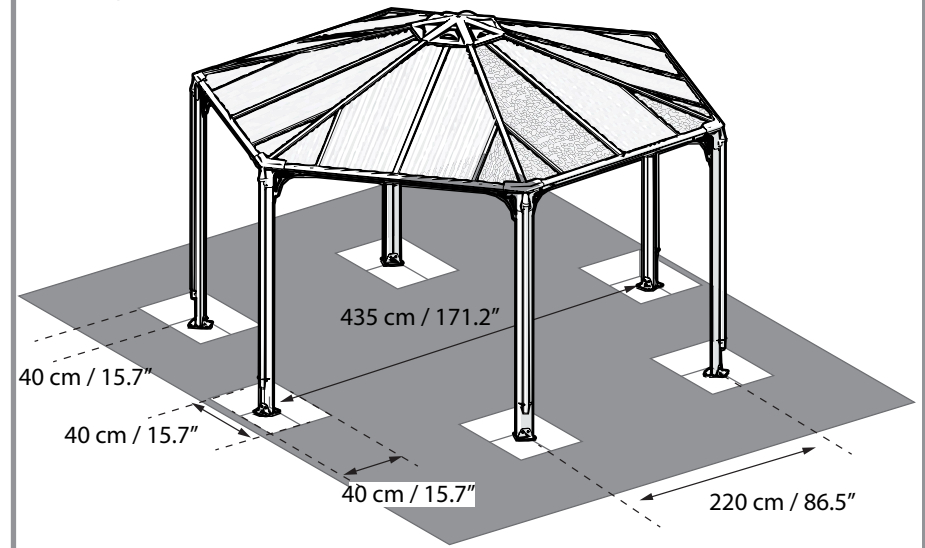
Paso 21: Baje las patas de los perfiles y adapte los tornillos y clavijas al tipo de suelo específico.

Apriete todos los tornillos una vez finalizado el montaje.


Empedrado



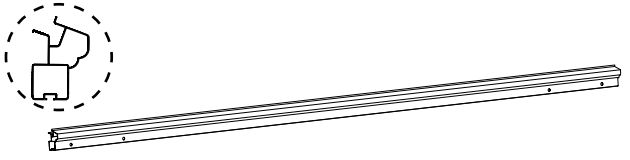
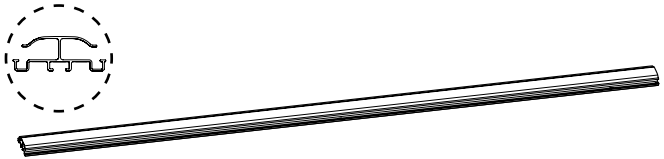
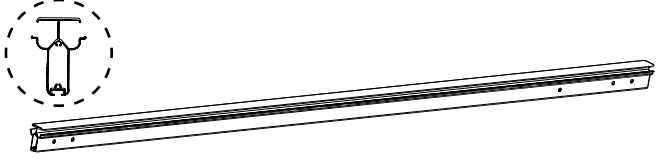
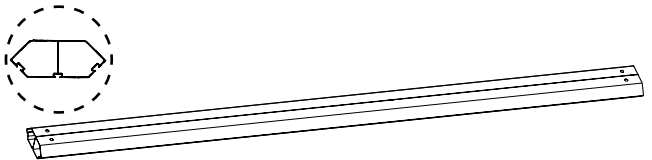
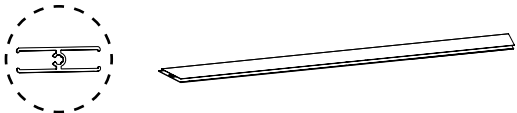
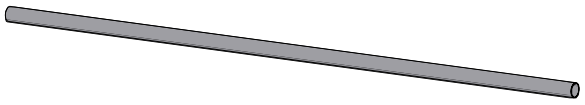
Asfalto / tierra

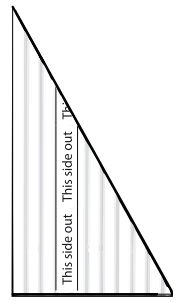
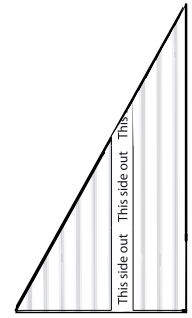
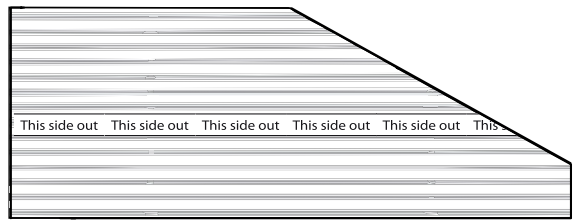
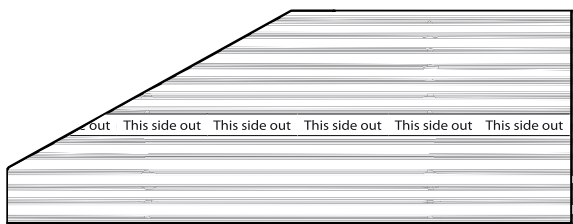


Contents

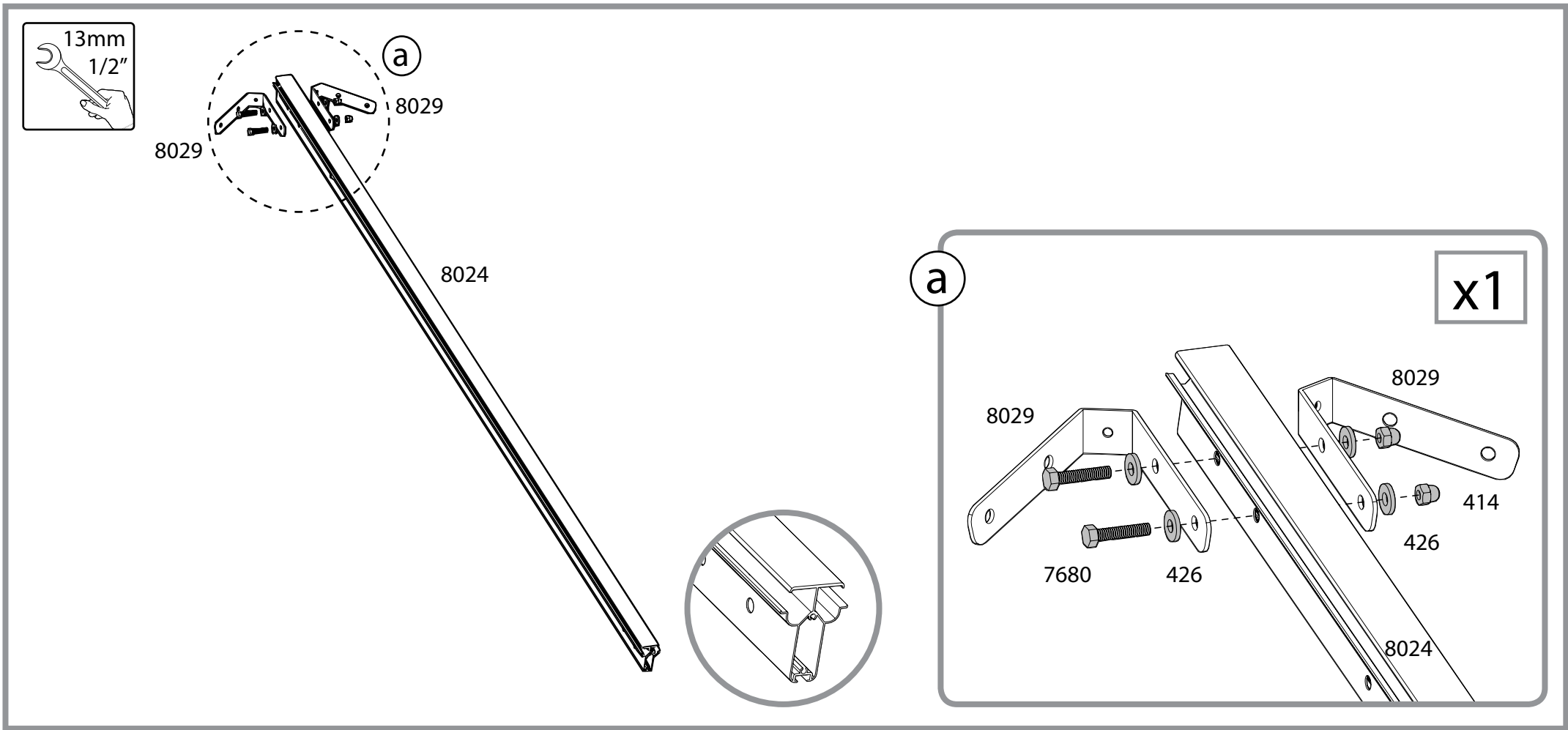
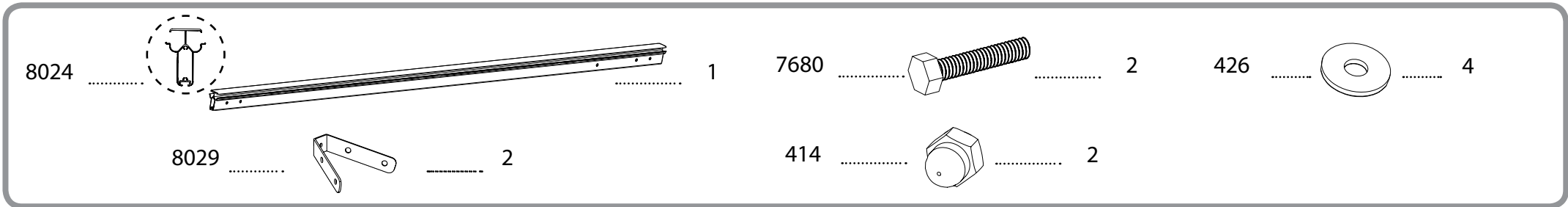
Item	Qty.	Item	Qty.	Item	Qty.	Item	Qty.
411	26 (+3)	7121	1	8027	6	7829	70
466	26 (+3)	426	180 (+10)	8028	6	 Option	
421	36 (+4)	8082	1	8029	6		
4000	24 (+1)	427	36 (+4)	8026	6		
4010	24 (+1)	7024	36 (+4)	8025	1		
4008	12 (+2)	414	79 (+4)	8098	6		
7680	30	5000	72	212	12		
7119	24	8031	1	T001	1		
7679	12	8030	6				
7567	12						
7579	1						

Contents

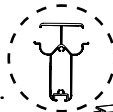
Item		Qty.
8023		6
8021		6
8024		6
7664		6
8022		12
8081		6

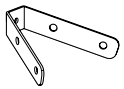
Item		Qty.
8034		6
8035		6
8033		6
8032		6

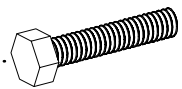
1

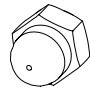


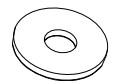
2

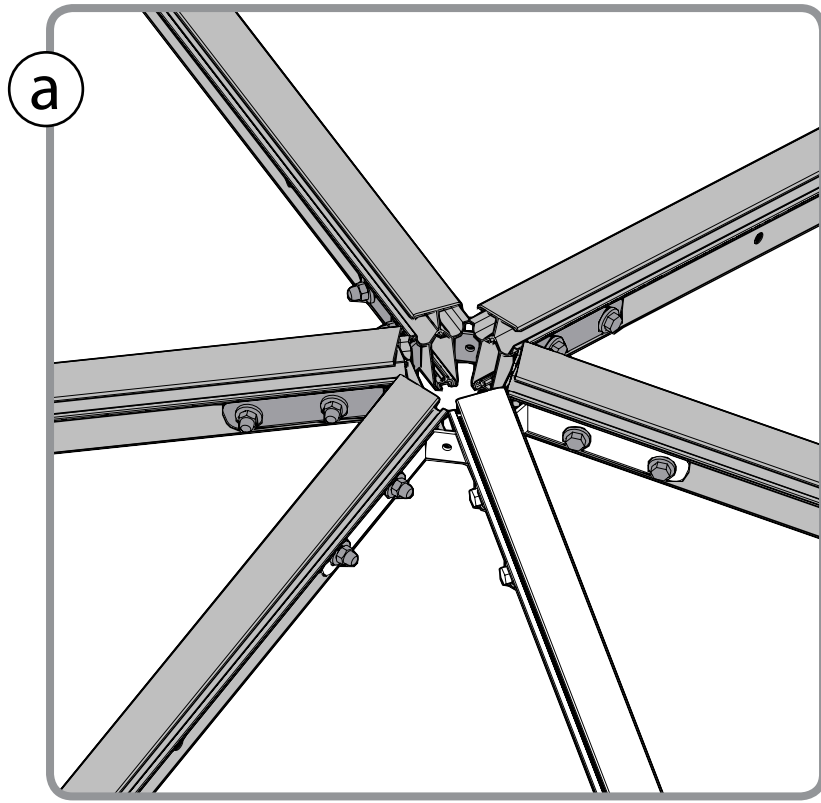
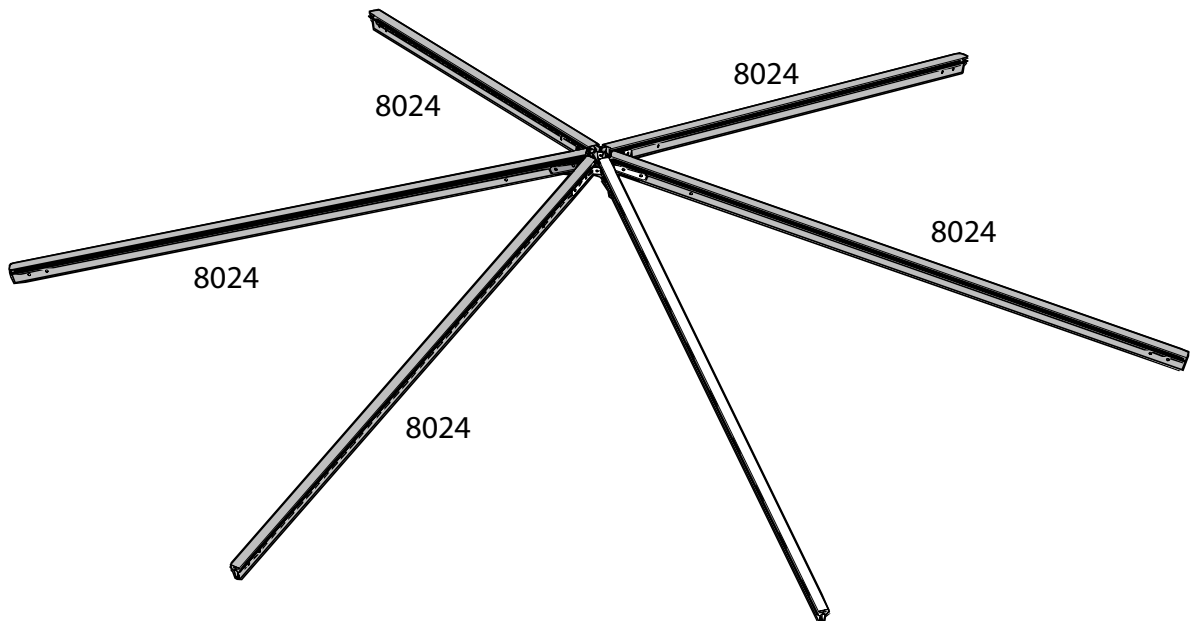
8024  5

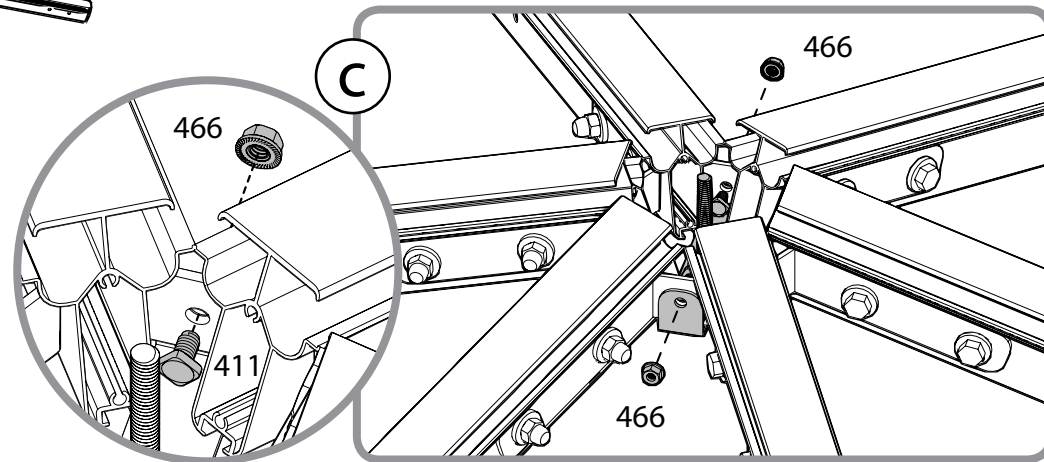
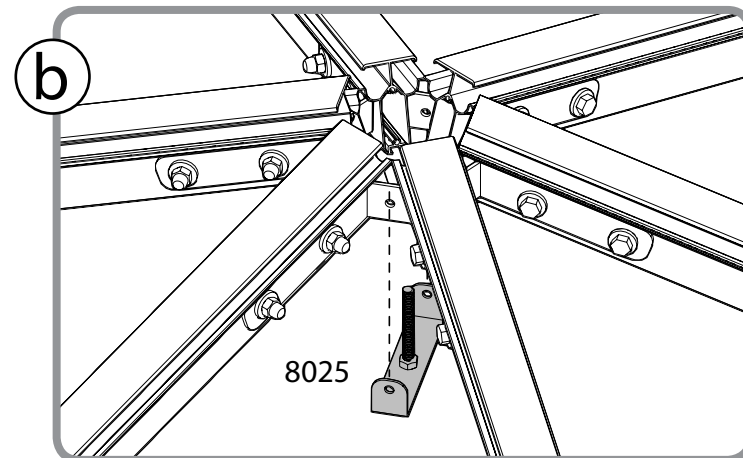
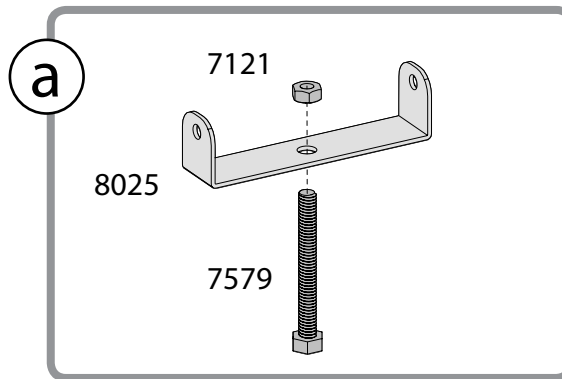
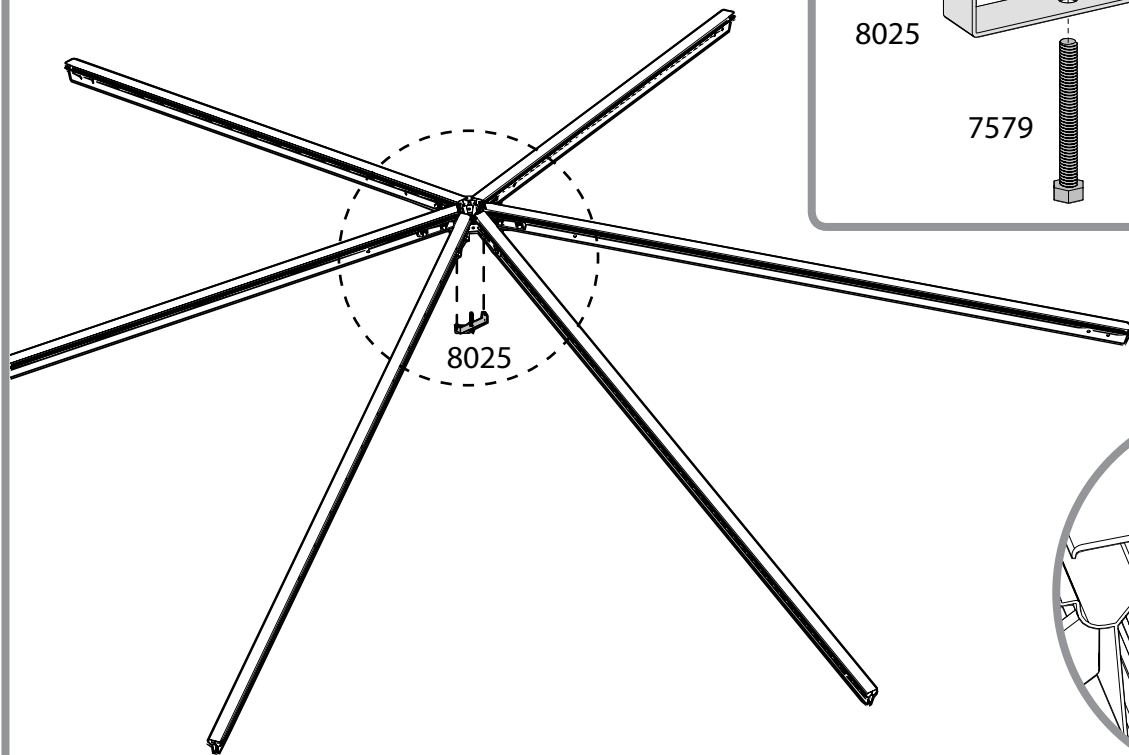
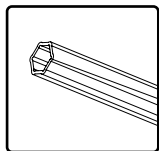
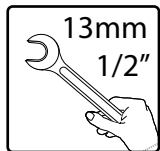
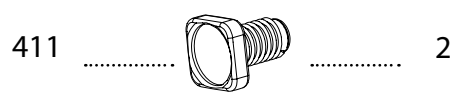
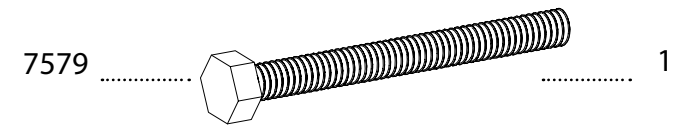
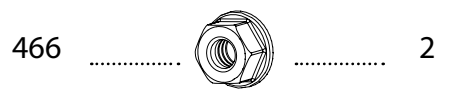
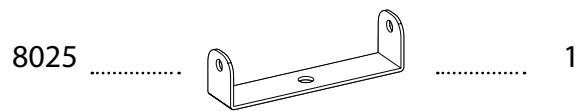
8029  4

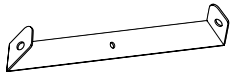

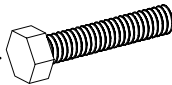
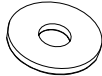
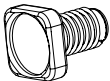
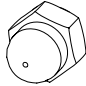
7680  10

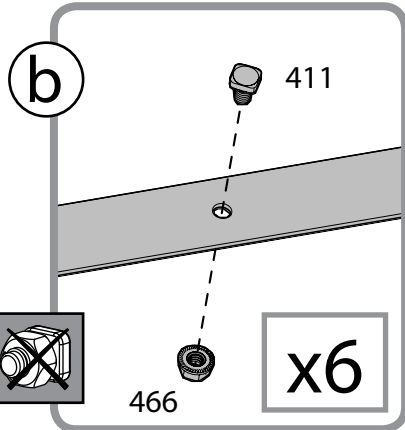
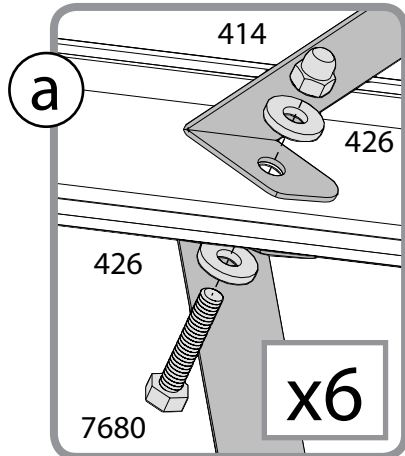
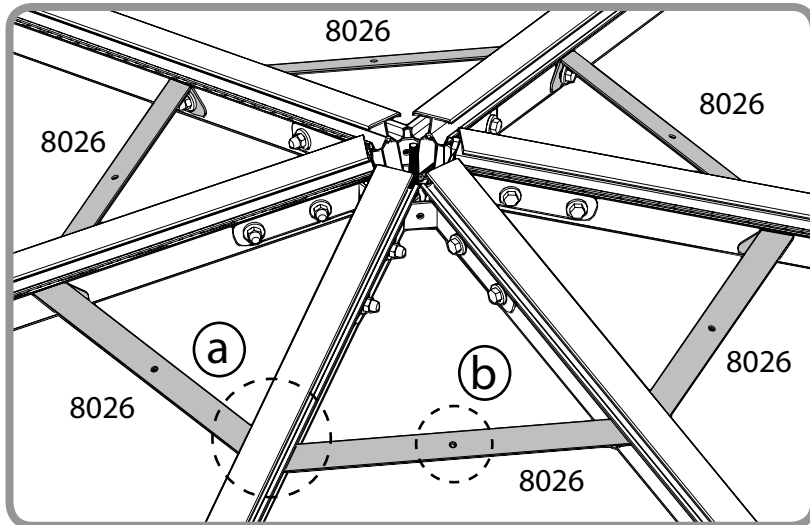
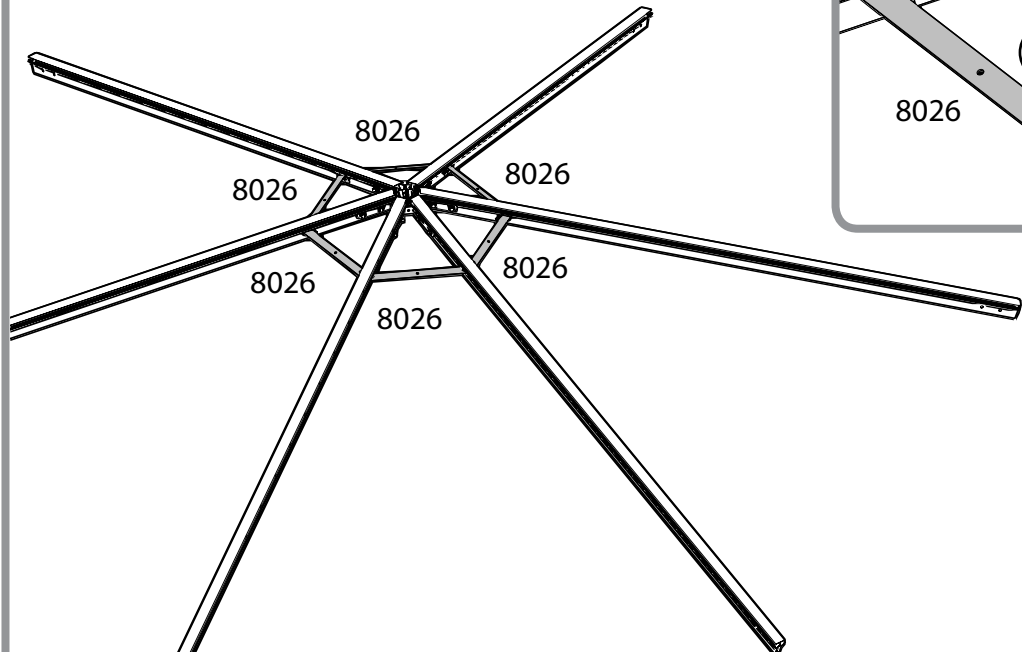
414  10

426  20

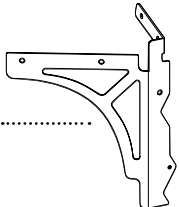
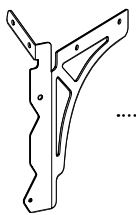
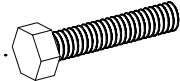
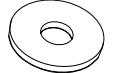
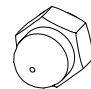


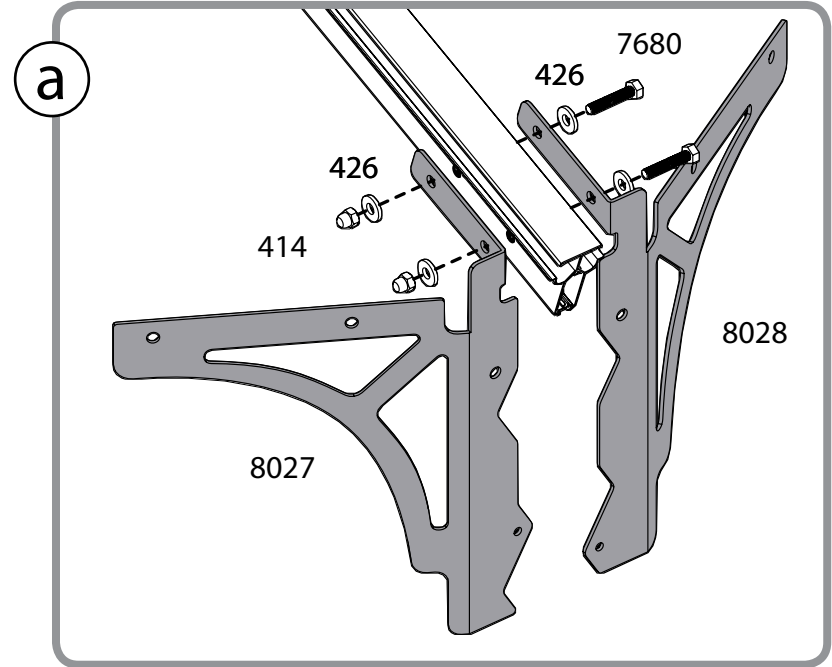
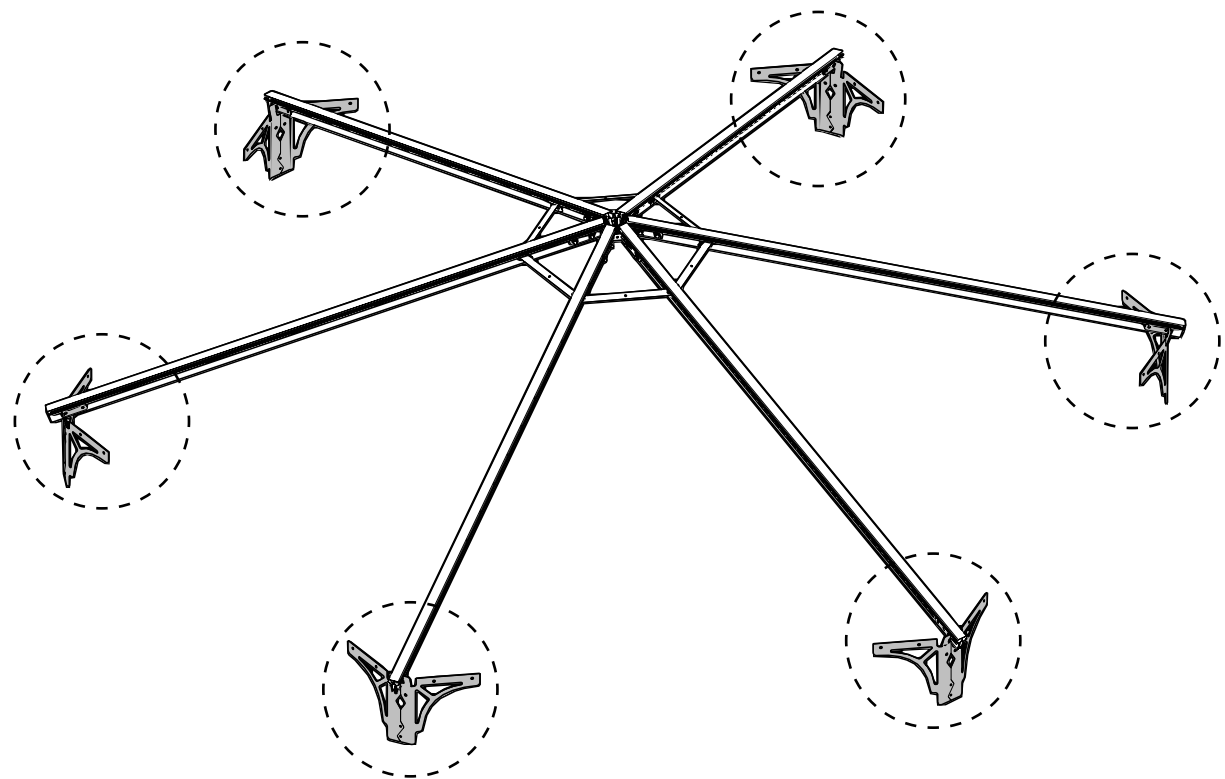


- | | | | | | | | |
|--------------|---|-------------|---|--------------|---|--------------|---|
| 8026 6 |  | 466 6 |  | 7680 6 |  | 426 12 |  |
| 411 6 |  | 414 6 |  | | | | |

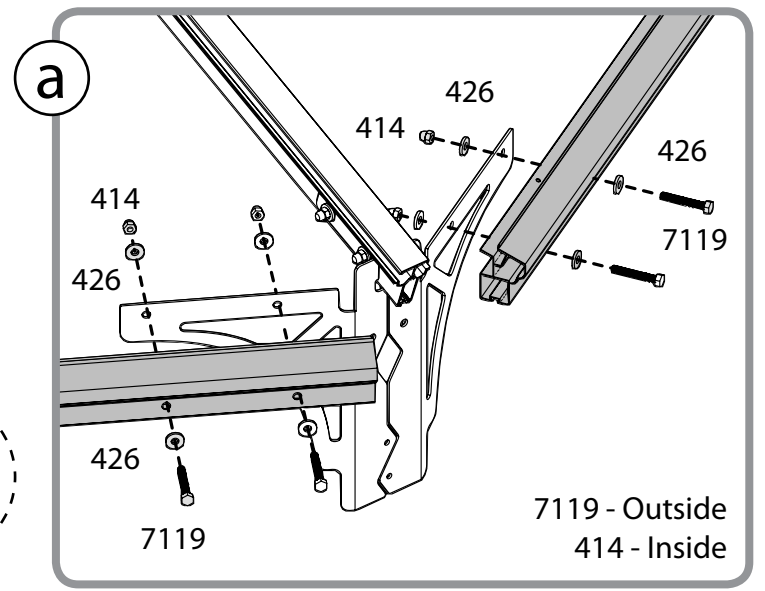
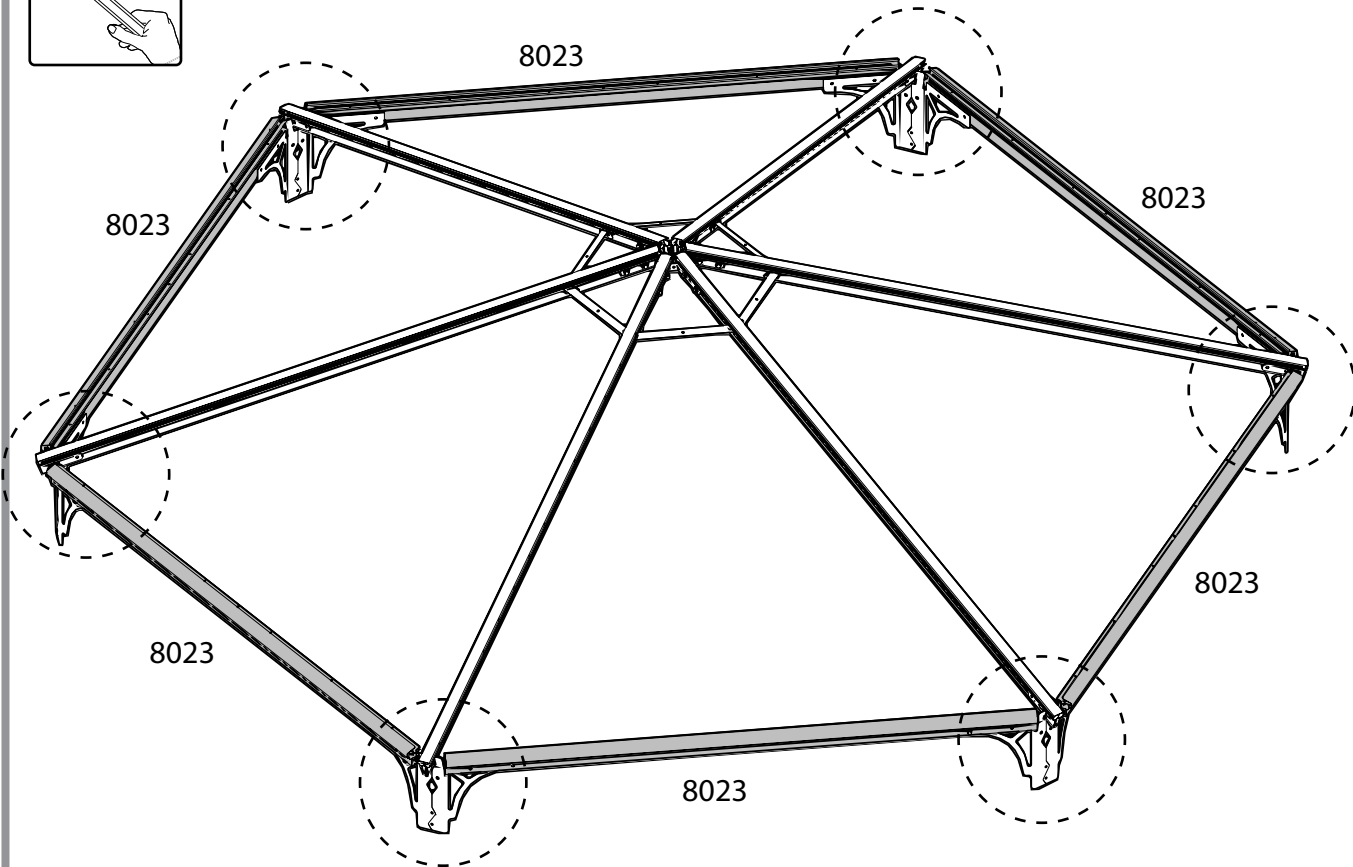
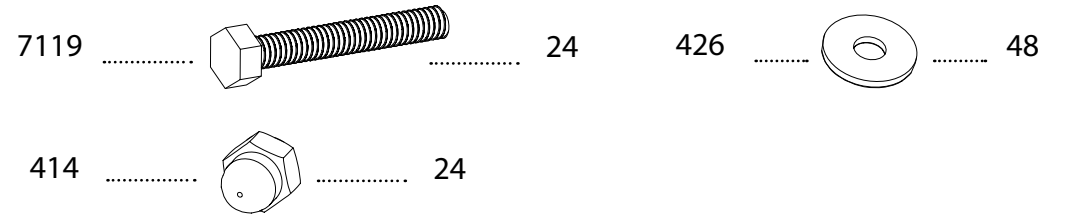
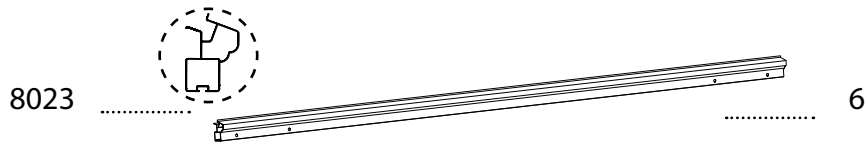


5

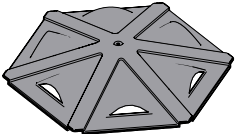
8027		6	8028		6	7680		12	426		24
						414		12			



6



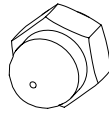
8031 1



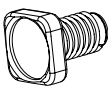
466 6



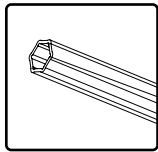
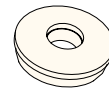
414 1



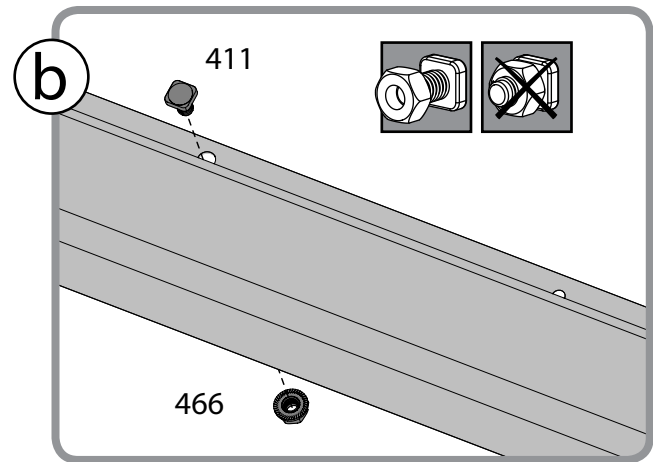
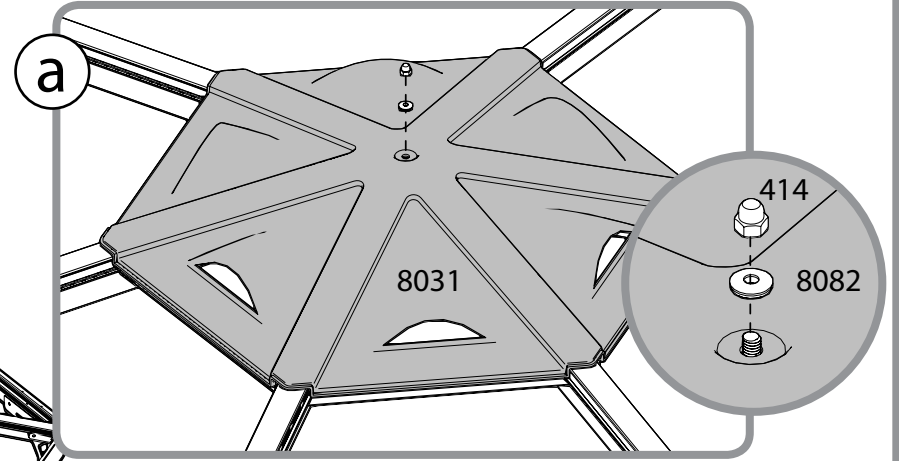
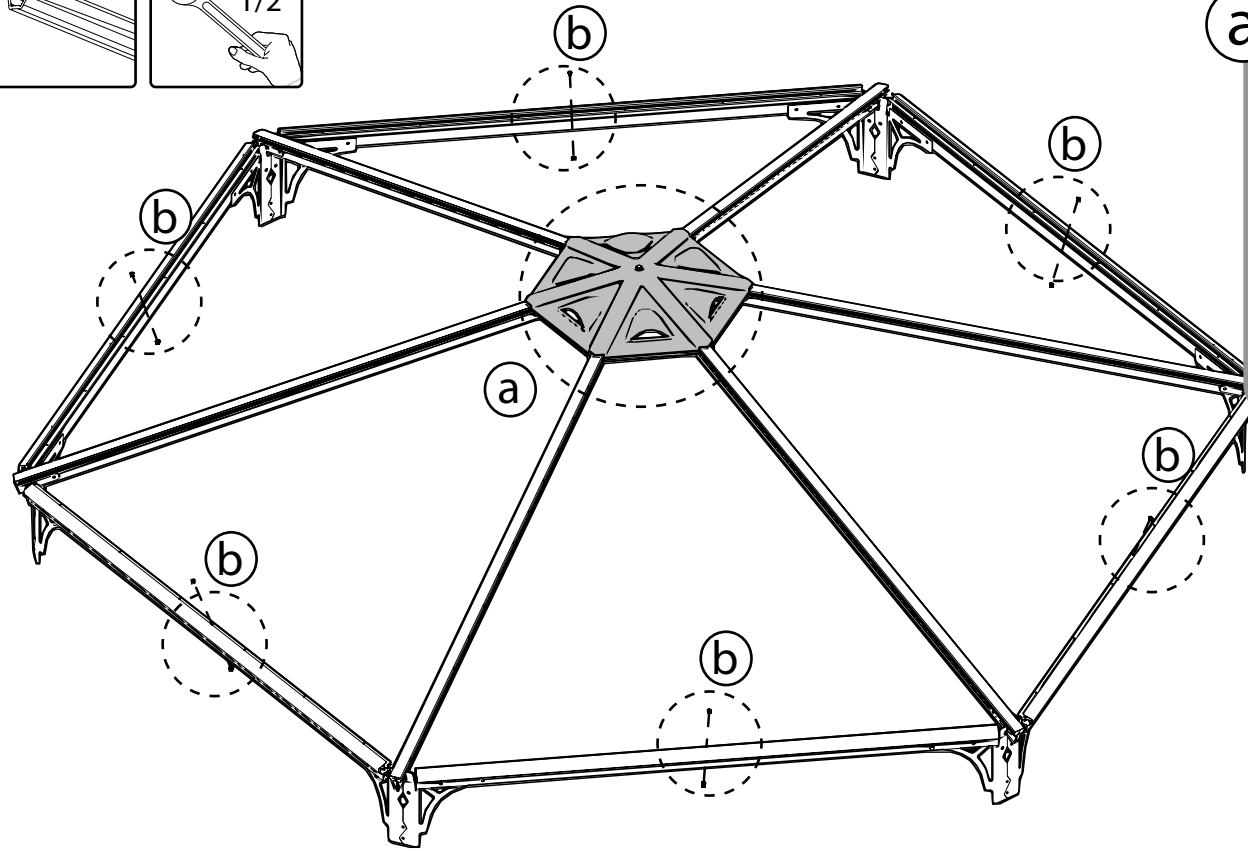
411 6



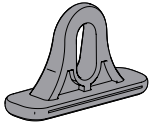
8082 1



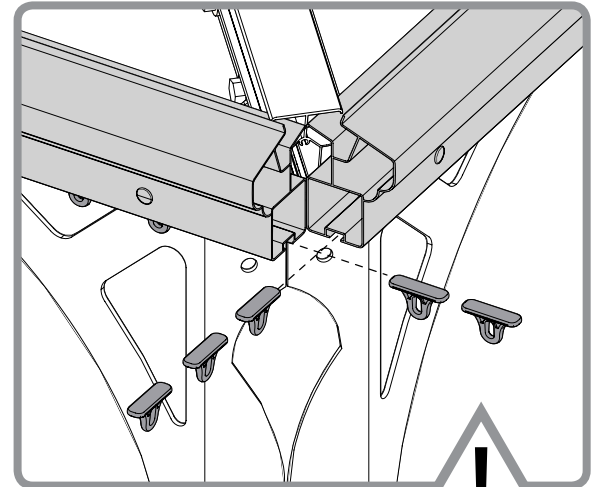
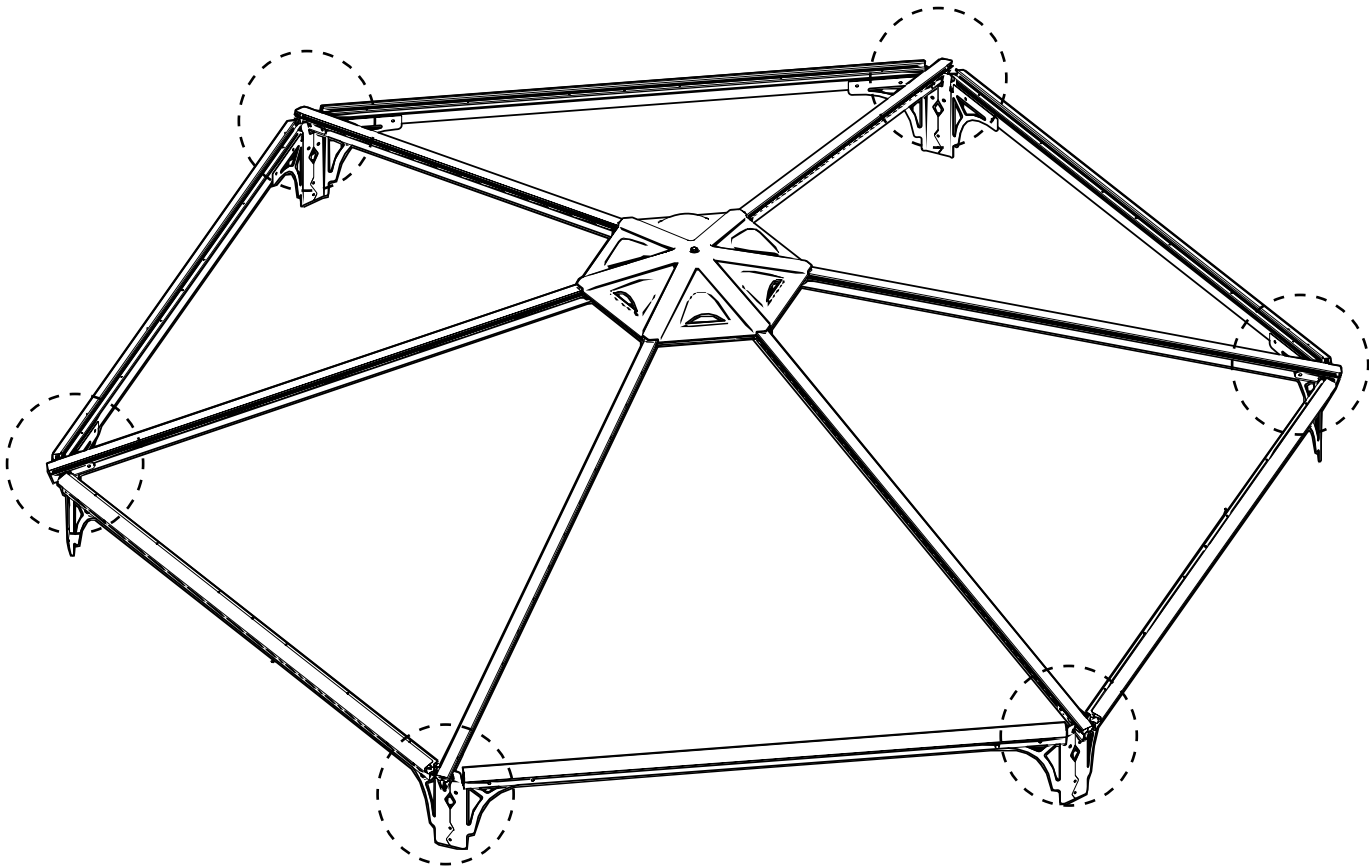
13mm
1/2"



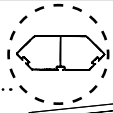
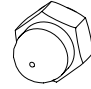

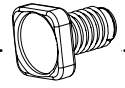
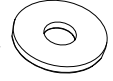
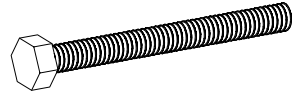
7829



..... 40

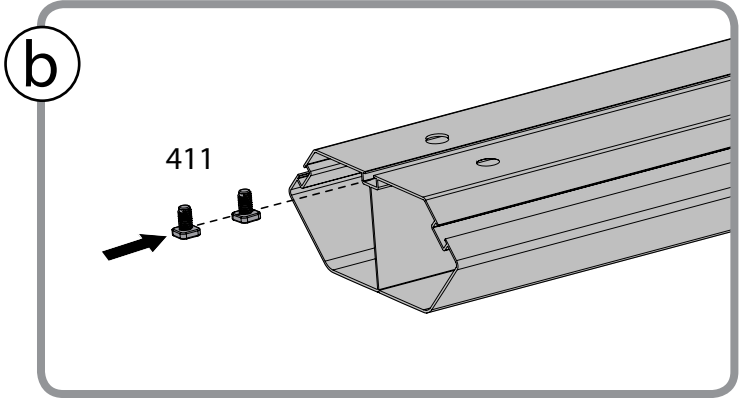
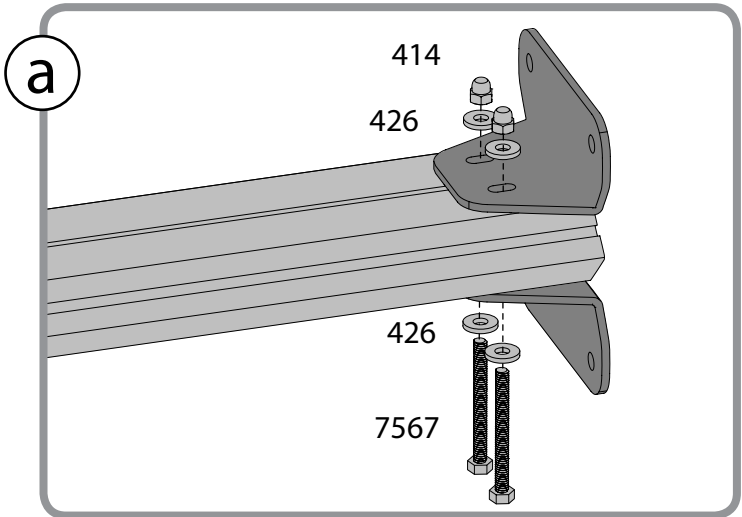
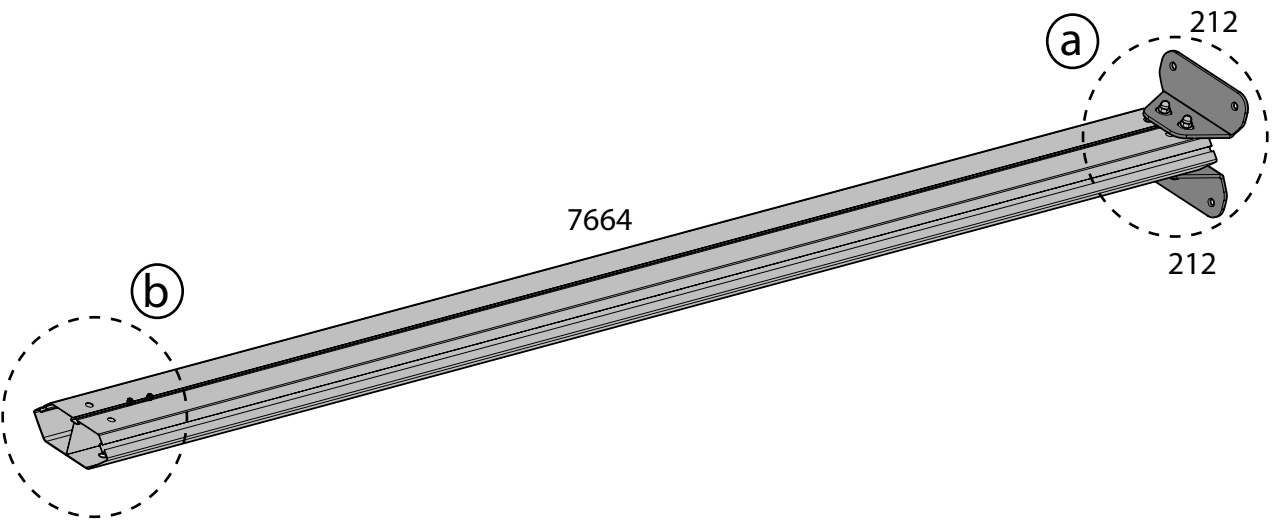


Option

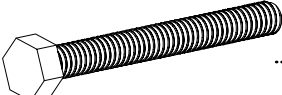
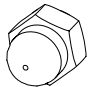

- | | | | | | | | | |
|------|---|----|-----|---|----|------|---|----|
| 7664 |  | 6 | 414 |  | 12 | 212 |  | 12 |
| 411 |  | 12 | 426 |  | 24 | 7567 |  | 12 |

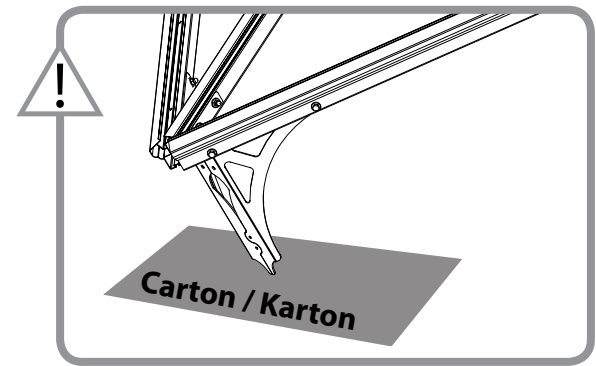
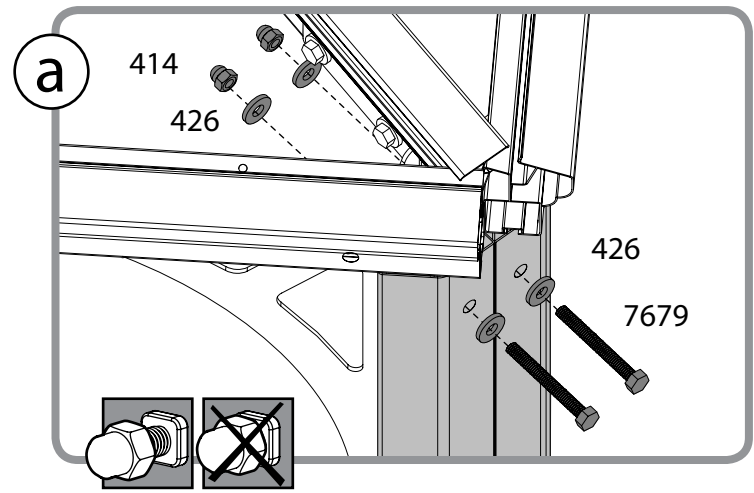
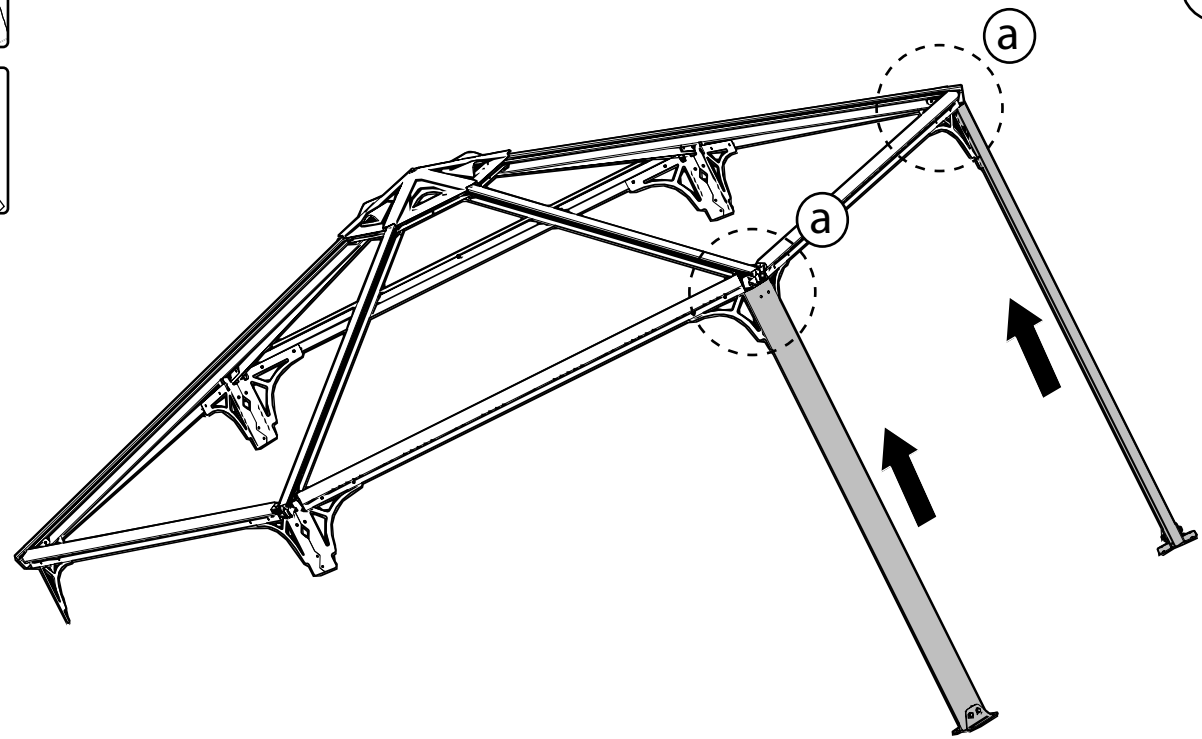
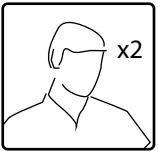


x6



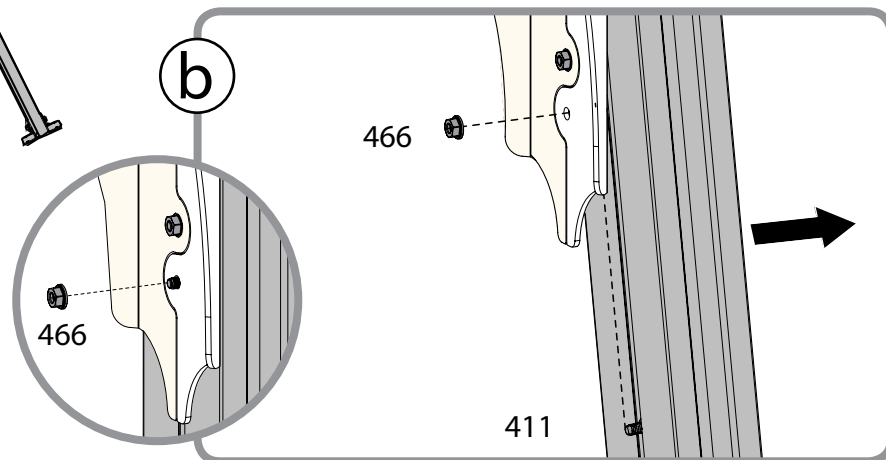
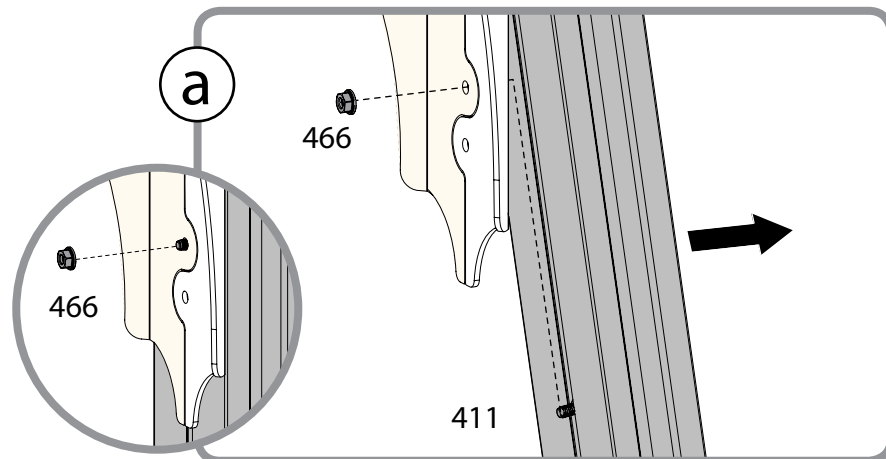
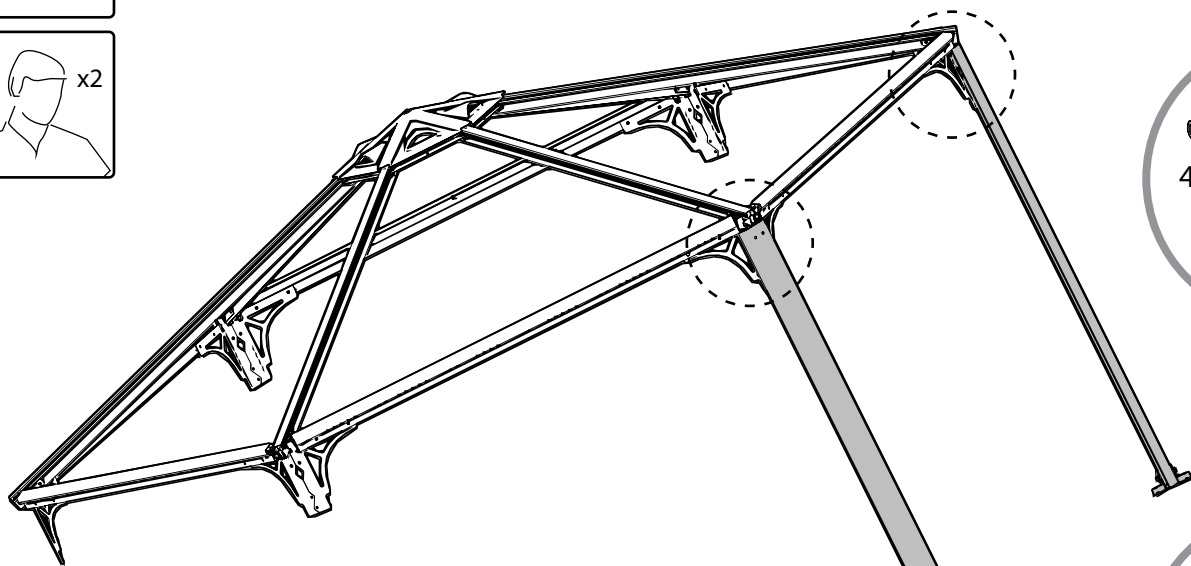
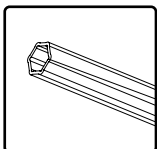
10 **i**

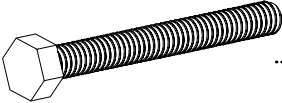
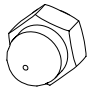
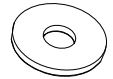
- 7679  4 414  4 426  8

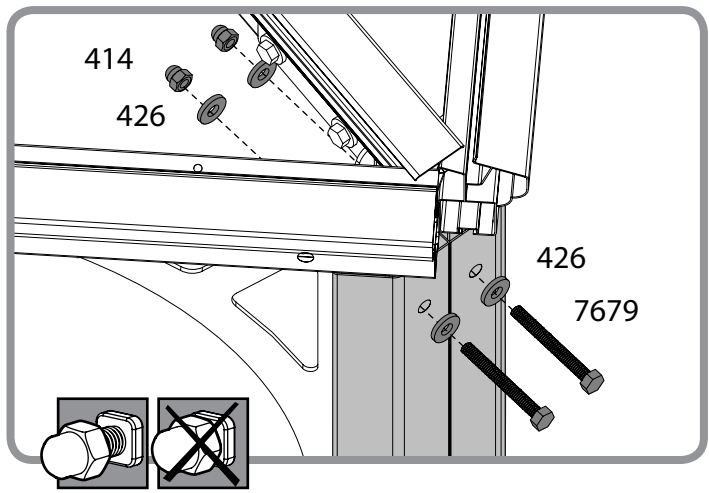
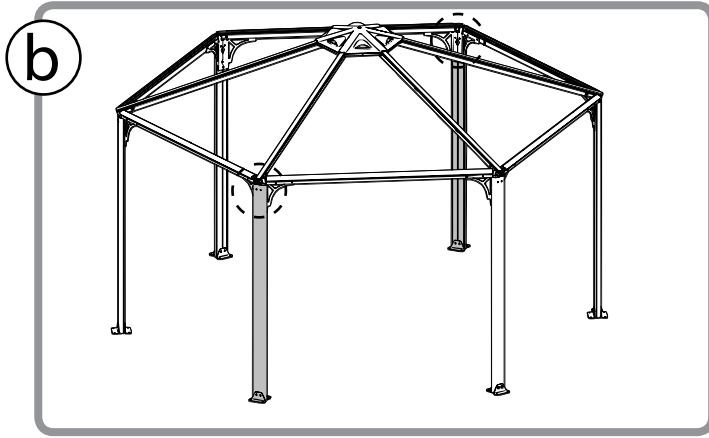
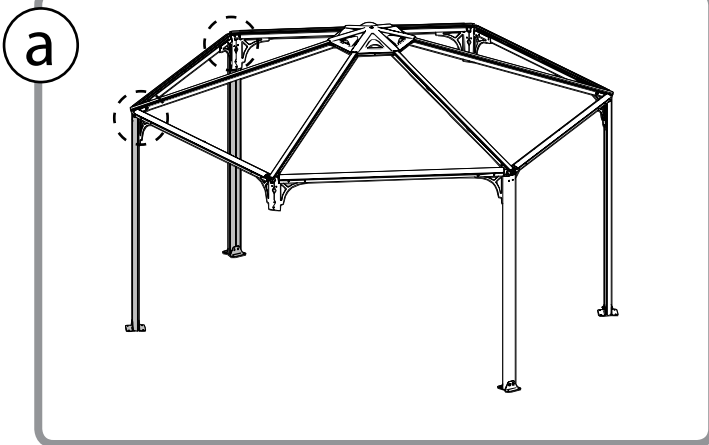
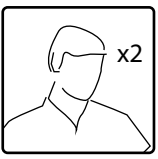


11 *i*

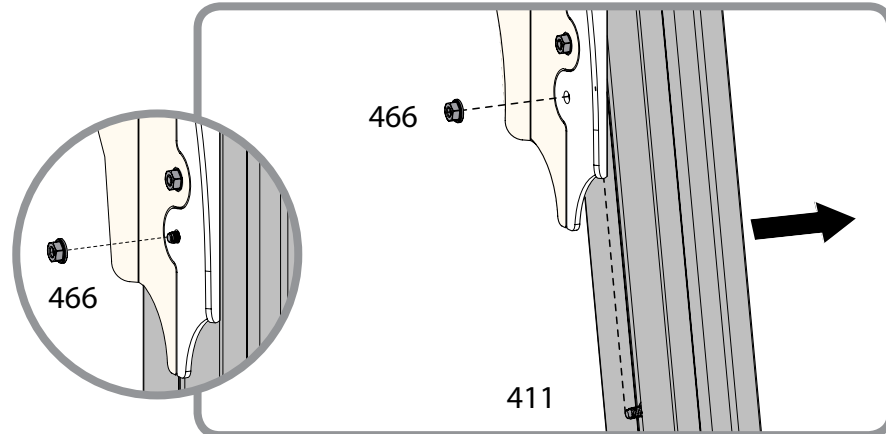
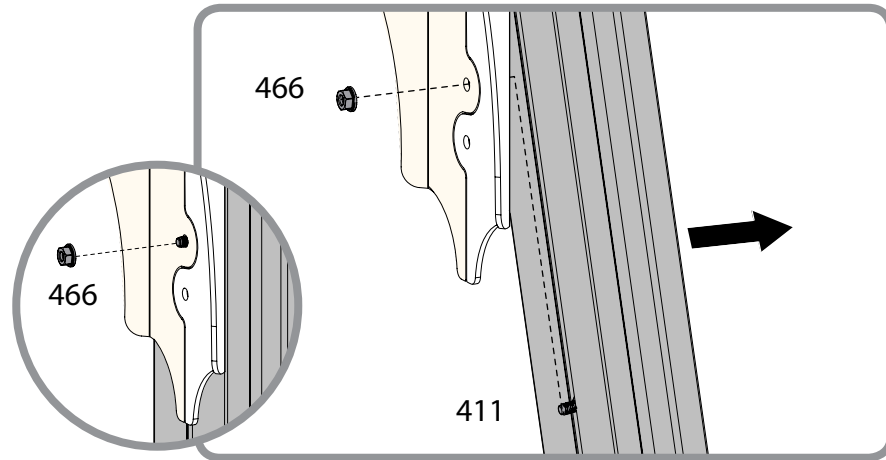
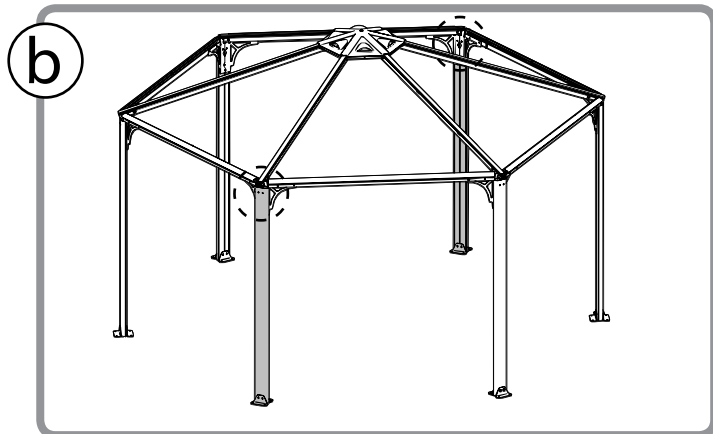
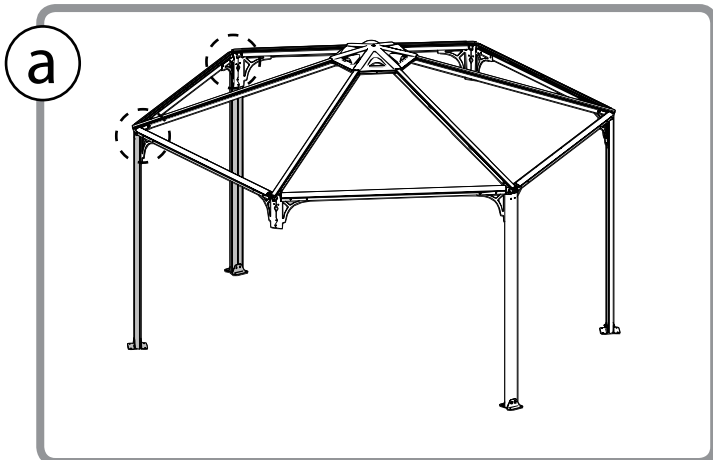
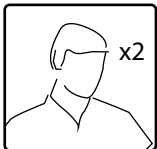
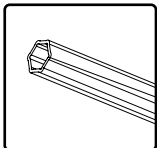
466  4



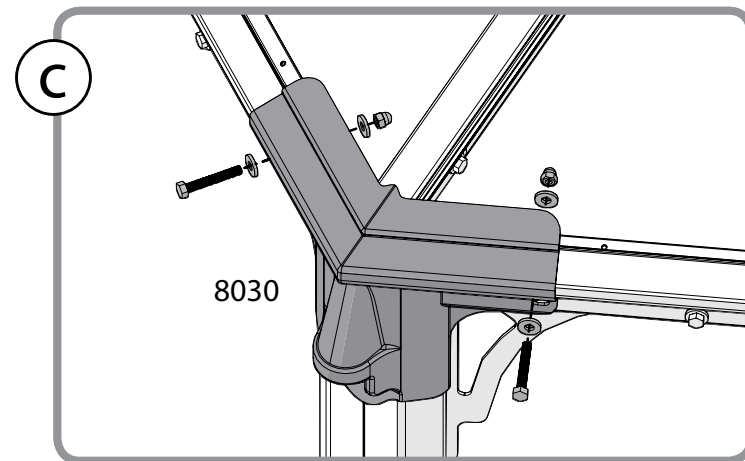
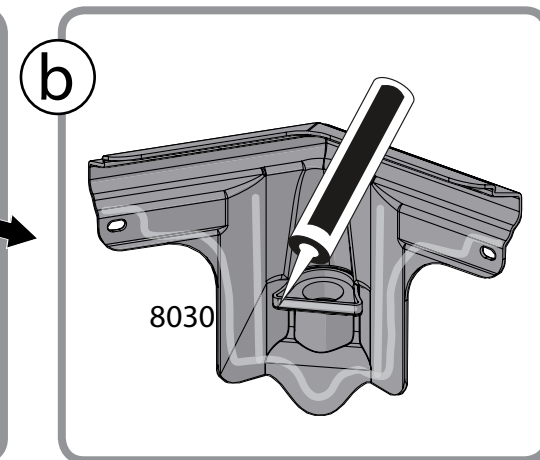
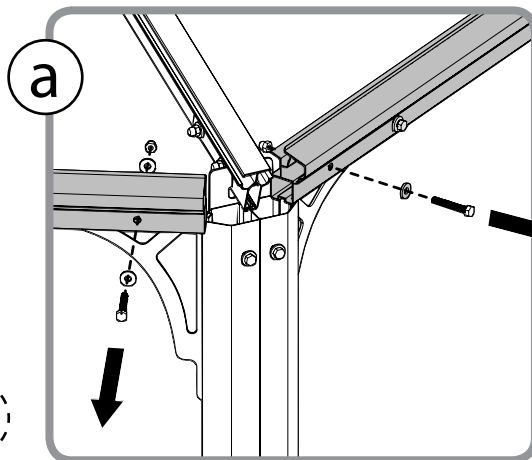
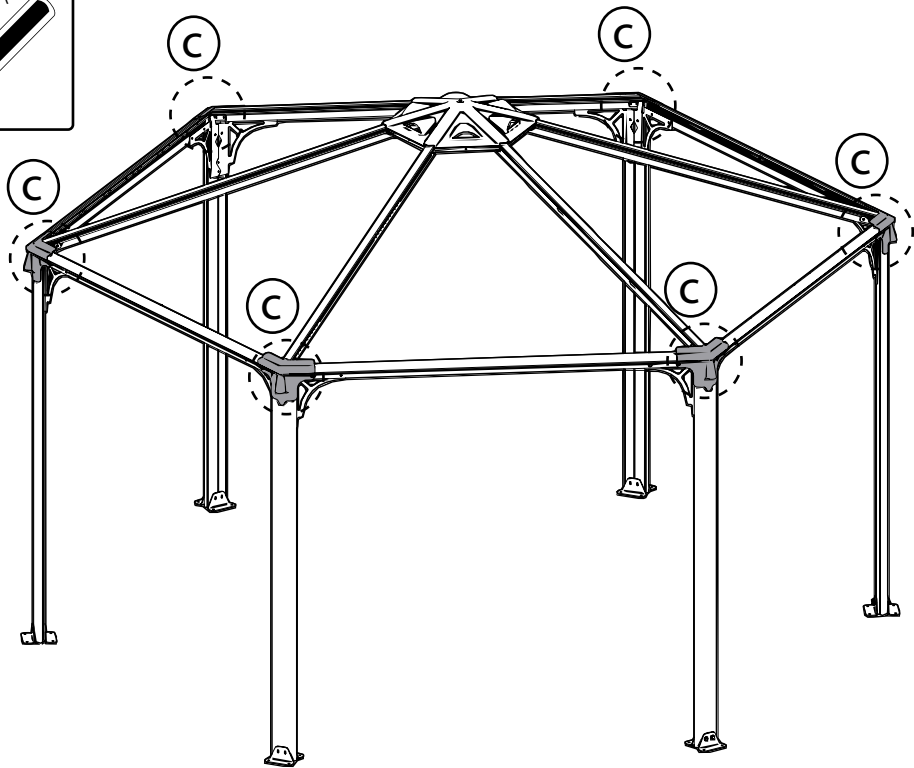
- 7679  8
- 414  8
- 426  16

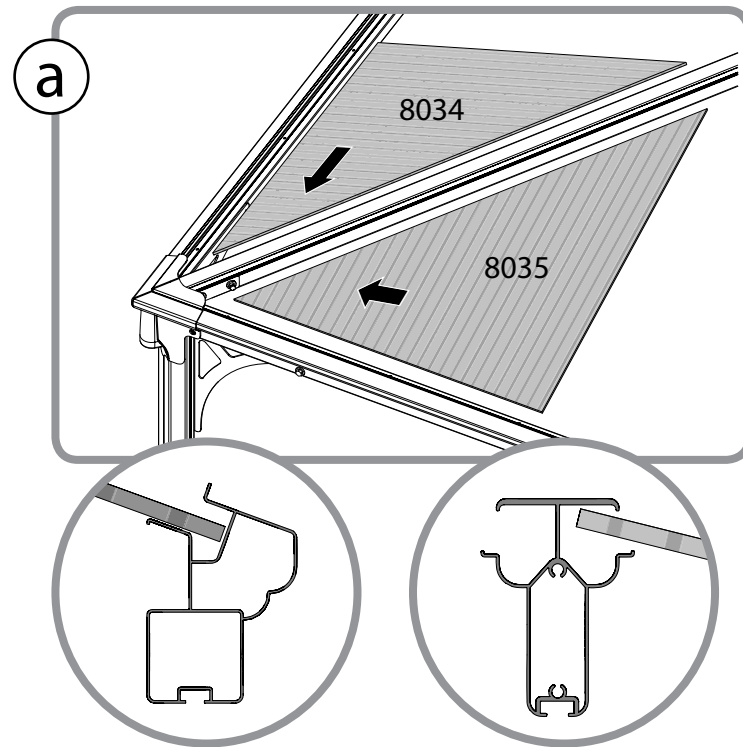
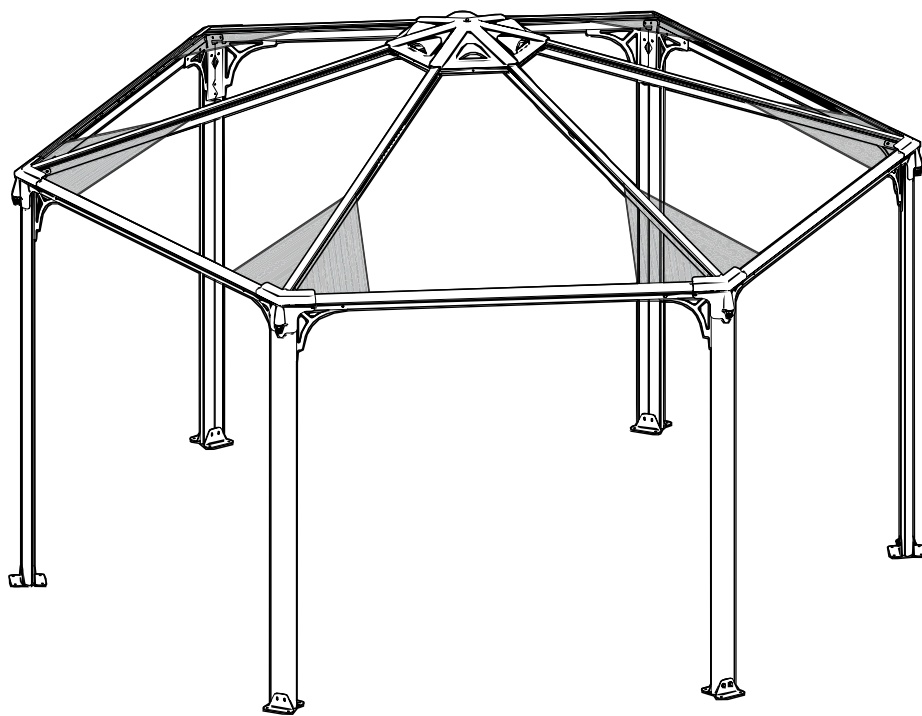
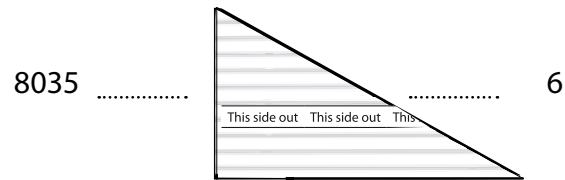
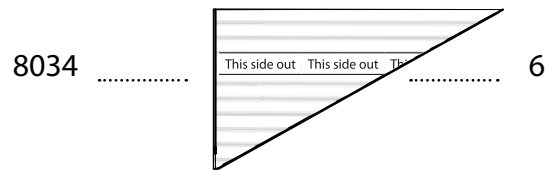


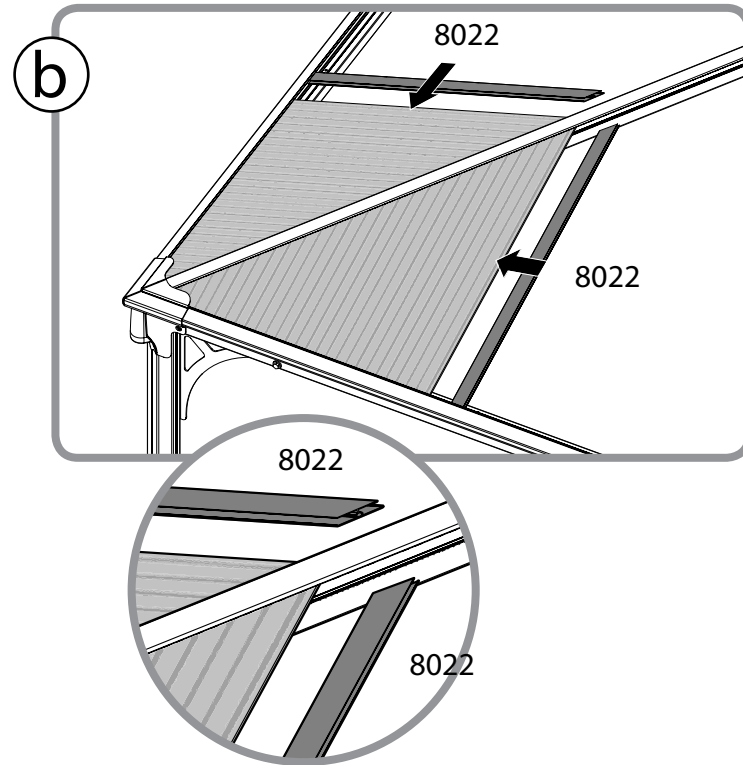
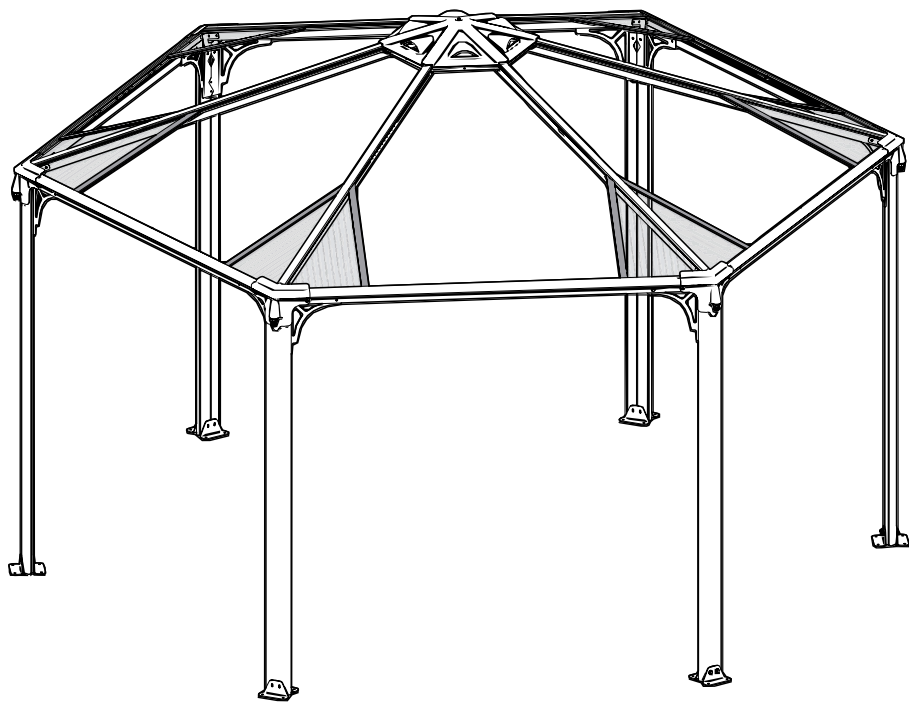
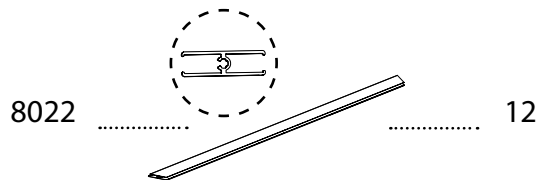
466  8



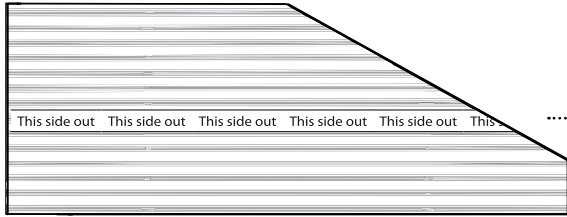
8030 6





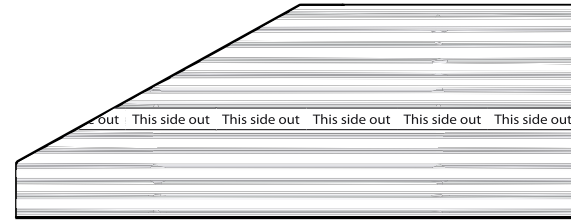


8033

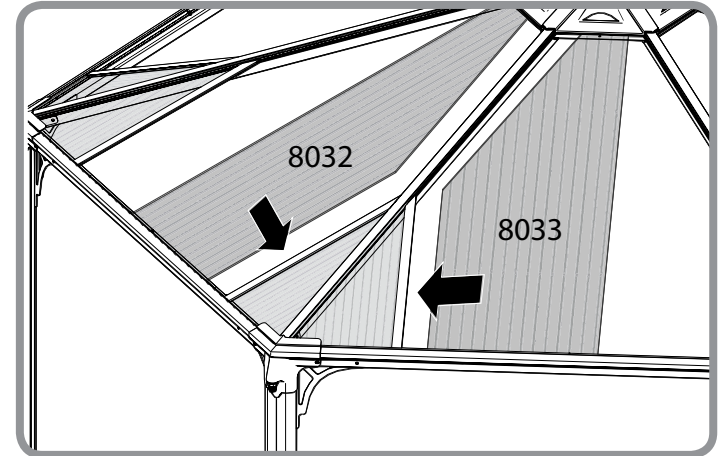


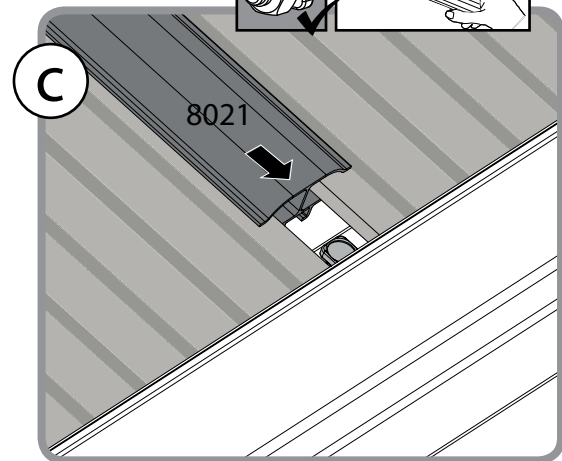
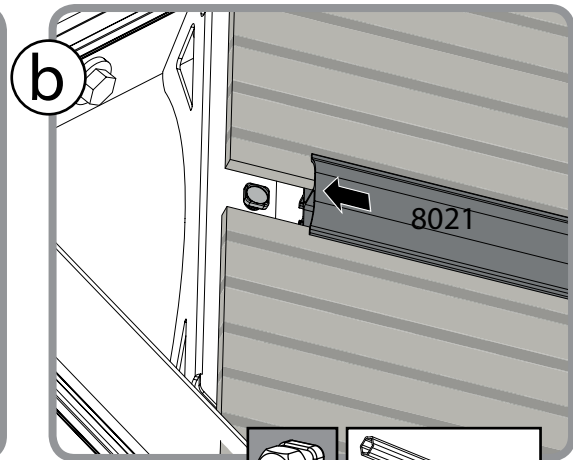
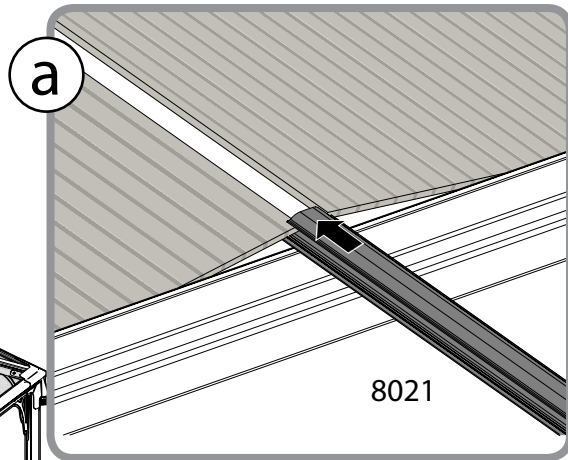
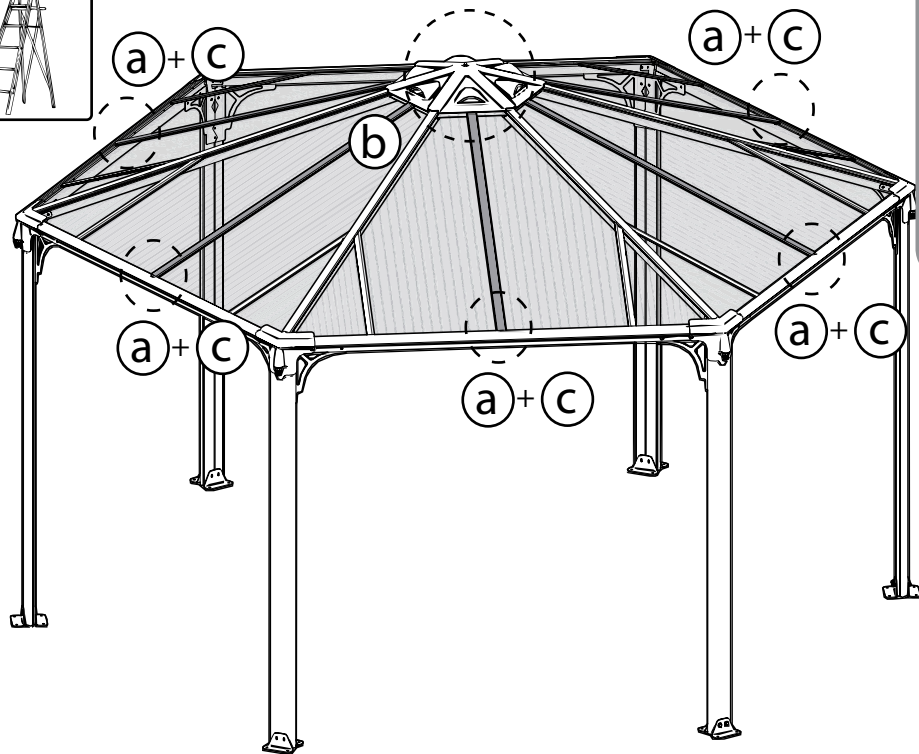
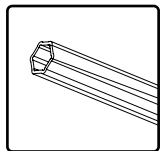
6


8032

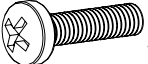


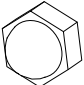
6

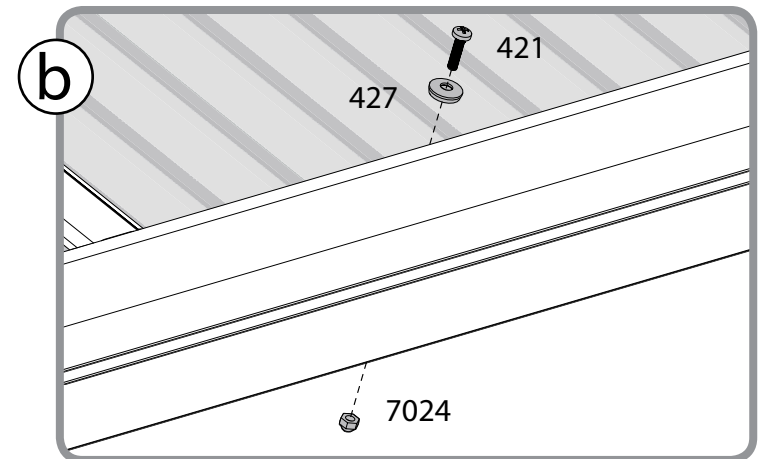
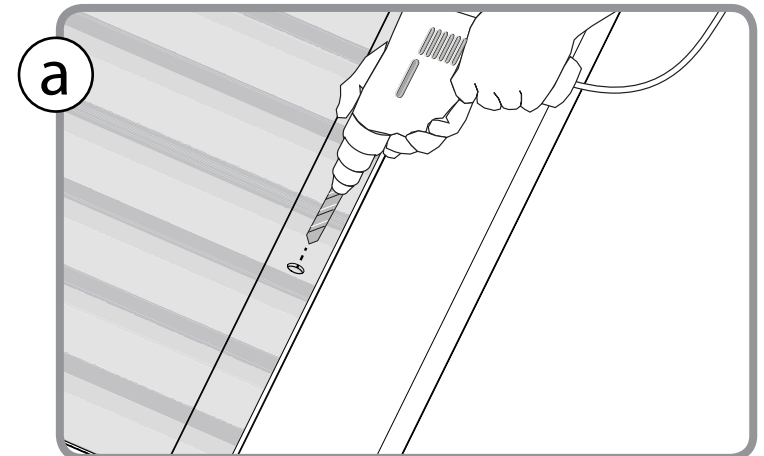
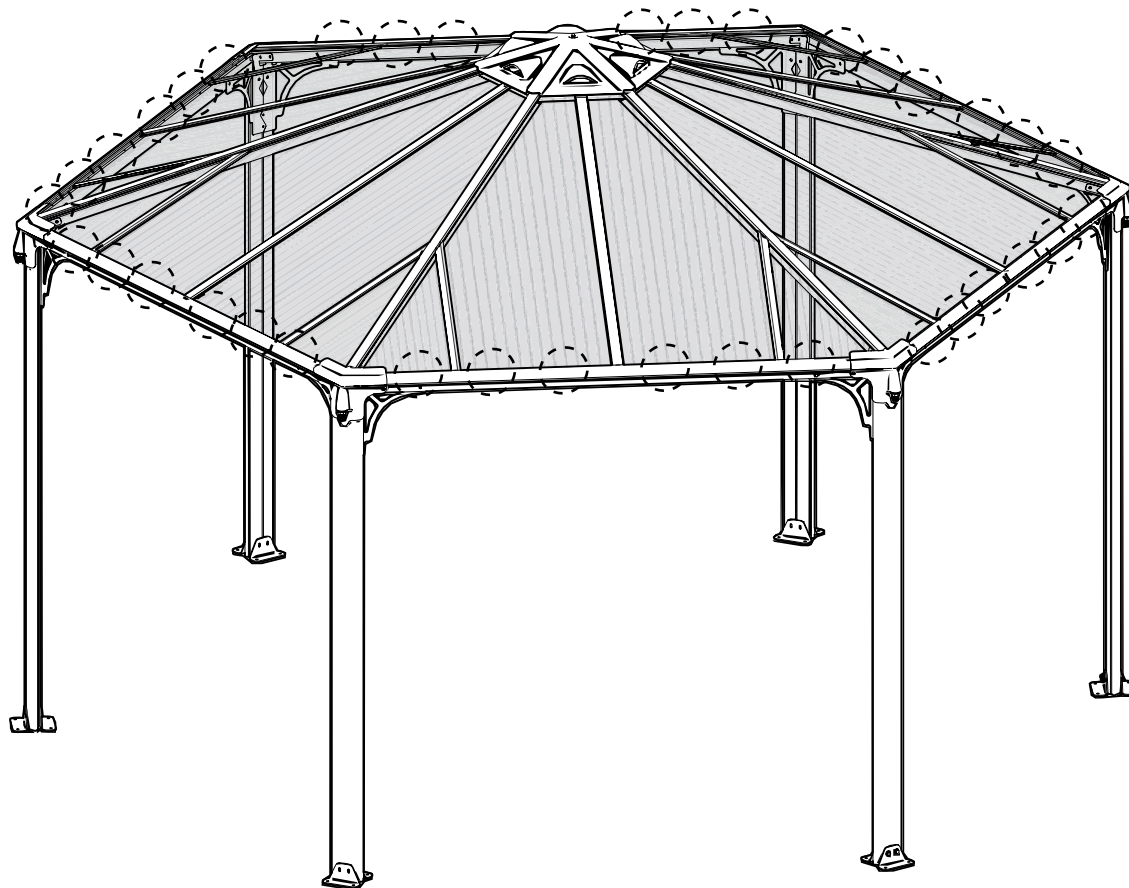
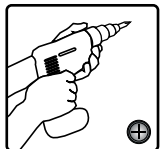
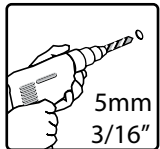




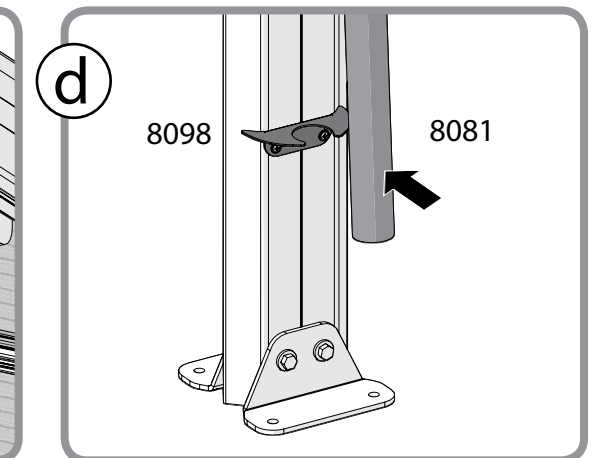
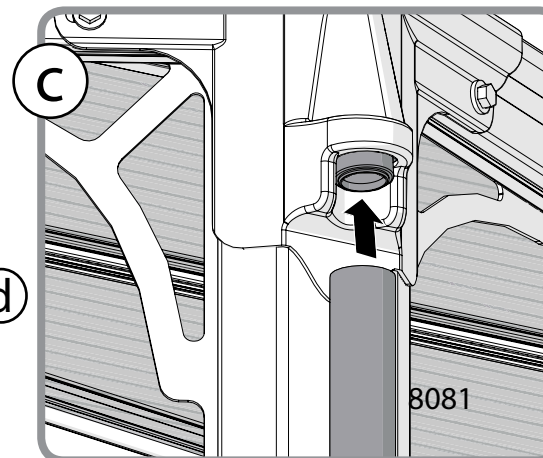
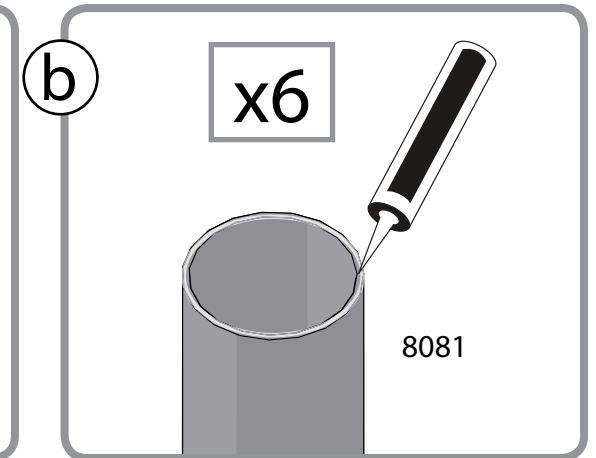
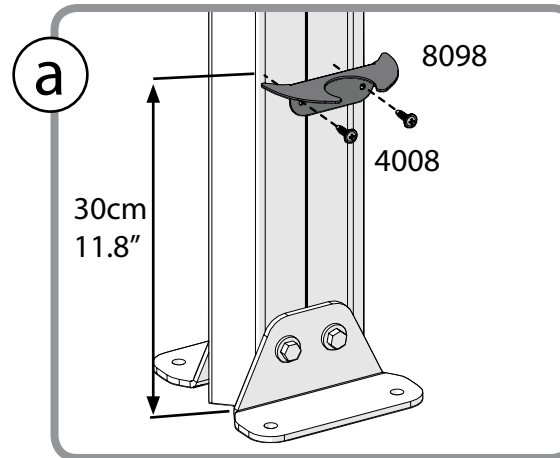
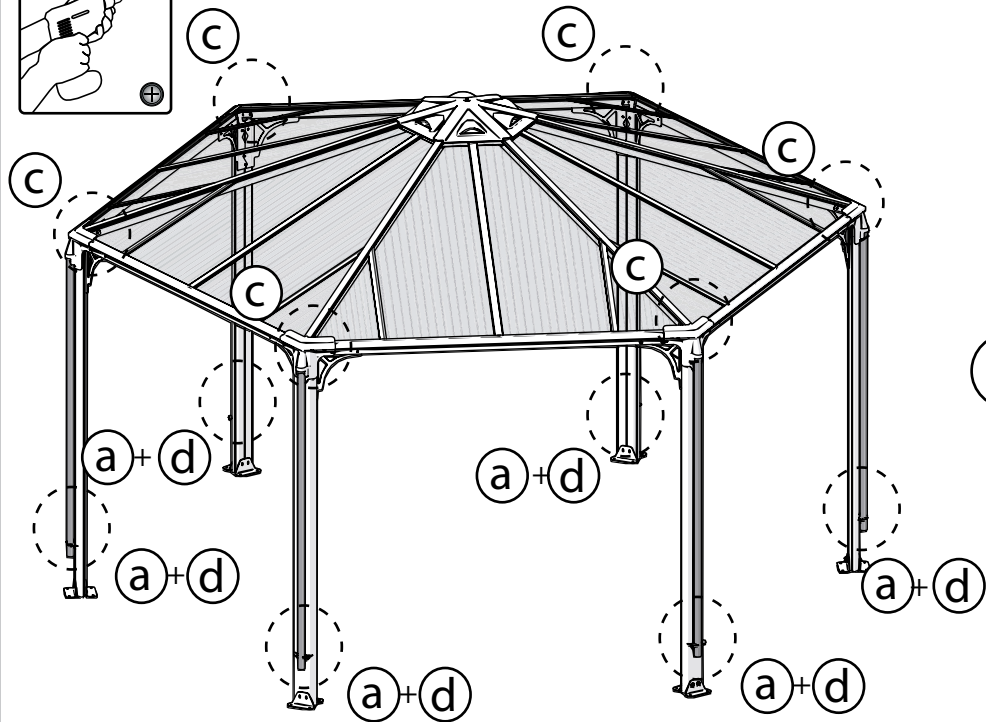
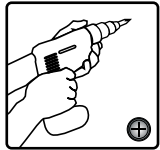
427  36

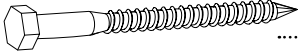
421  36

7024  36

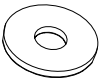


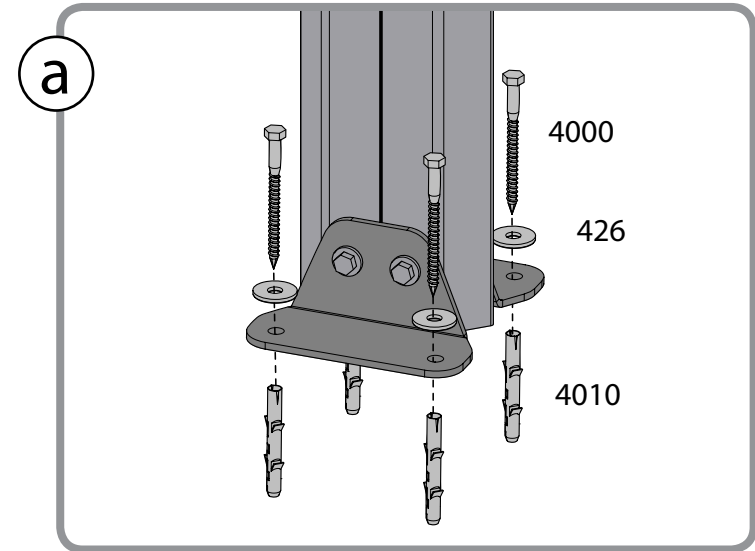
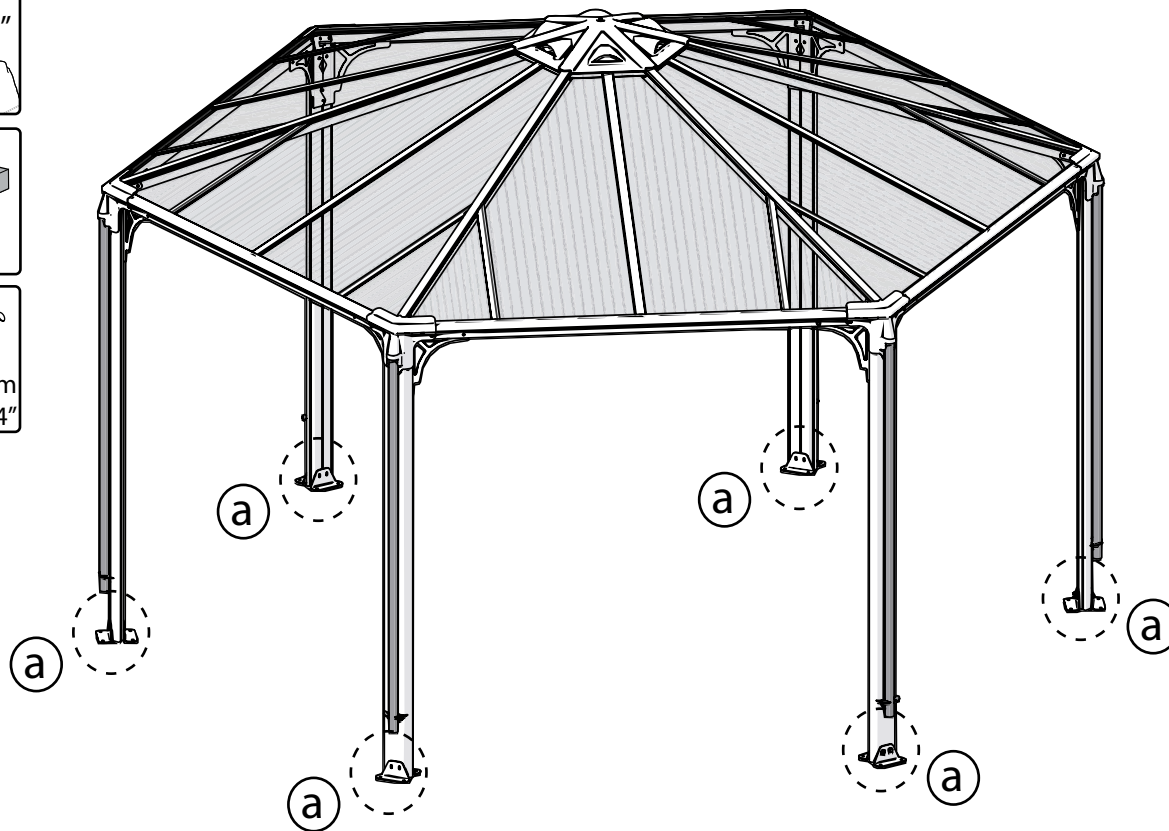
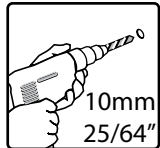
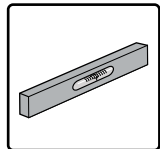
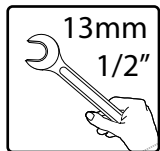
- 8081 1 8098 6 4008 12
- 

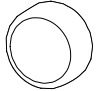


4000  24

4010  24

426  24



5000  72

