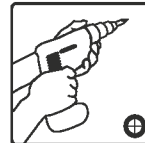
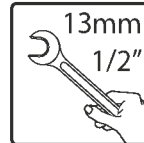
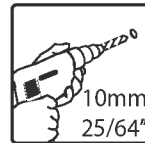
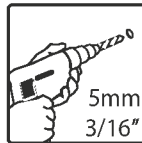
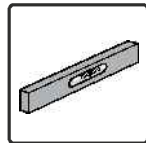


Assembly Instructions

Palermo™ - Gazebo 3000

Approx. Dim.
295L x 295W x 276H cm / 9'8" L x 9'8" W x 9" H



After Sale Service

Email: customer.service@palram.com

USA 877-627-8476
Canada 1 800-866-5749

England 01302-380775
Germany 0180-522-8778

France 0169-791-094
International +972 4-848-6942

www.palramapplications.com

IMPORTANT

Please read these instructions carefully before you start to assemble this product. Please carry out the steps in the order set out in these instructions. Keep these instructions in a safe place for future reference.

» Care and Safety advice

- Please follow the instructions as listed in this manual.
- Sort the parts and check against the contents list.
- For safety purposes we strongly recommend the product to be assembled by at least two people.
- Some parts have metal edges. Please be careful when handling components. Always wear gloves, shoes and safety goggles during assembly.
- Do not attempt to assemble the Gazebo in windy or wet conditions.
- Dispose of all plastic bags safely – keep them away from children’s reach.
- Keep children away from the assembly area.
- Do not attempt to assemble the Gazebo if you are tired, have taken drugs, medications or alcohol, or if you are prone to dizzy spells.
- When using a stepladder or power tools, make sure that you are following the manufacturer’s safety advice.
- Do not climb or stand on the roof.
- Heavy articles should not be leaned against the poles.
- Keep roof and gutters clean of snow, dirt & leaves.
- Heavy snow load on roof can damage the Gazebo making it unsafe to stand below or nearby.
- This product was designed and produced for it’s aimed purpose only.

If color was scratched during assembly it can be fixed with the following tints: Grey – RAL 7012

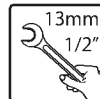
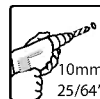
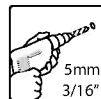
» Cleaning instructions

In order to clean the Gazebo, use a mild detergent solution and rinse with cold clean water. Do not use acetone, abrasive cleaners, or other special detergents to clean the panels.

» Tools & Equipment



T001 (Supplied)



(These items are not supplied)

» During Assembly

During assembly use a soft surface below the parts to avoid scratches and damages.



When encountering the information icon, please refer to the relevant assembly step for additional comments and assistance.

Step 6:

- It is recommended to use a carton or other soft material under the lowered corner in order to avoid scratches and peeling of paint.

***This note also refers to steps 7,9,10**

Step 9:

- Optional - if you wish to add curtains - Please thread the plastic clips through the rail in each profile in order to hang additional curtains (not supplied). Add clips according to the specific quantity of curtain rings.

Steps 10a+12a:

- Please note that threading of the screws should be done from the outside

Steps 11+13:

- Please note that threading of the screws should be made from the bottom up. Afterwards please use a screwdriver for easy screwing

Step 14b:

- Please add silicone on the inner area of part #7661 as illustrated

Step 19a:

- Please drill holes in the panels to be located precisely parallel to the holes in profiles #7744 + #7743

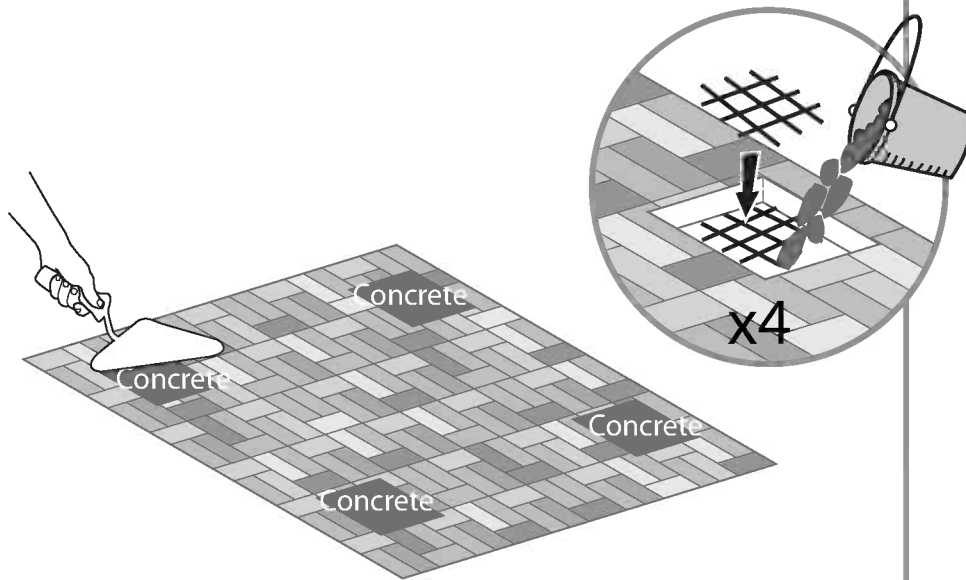
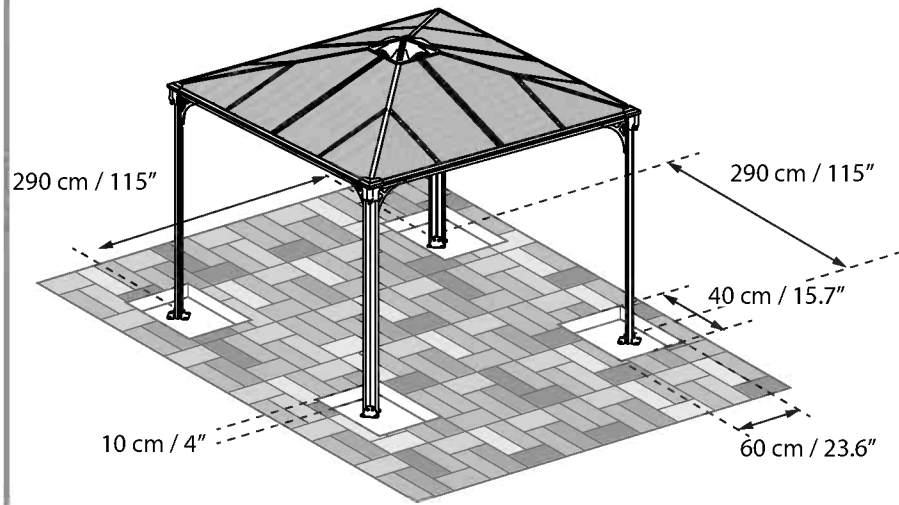
Step 20:

- Please level the profiles’ legs and adapt screws and plugs to your specific ground type.

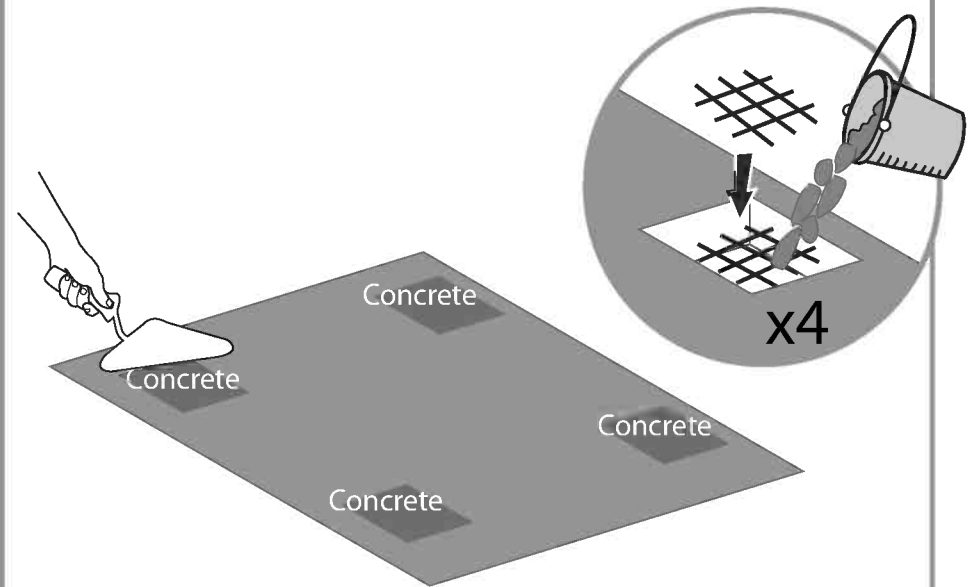
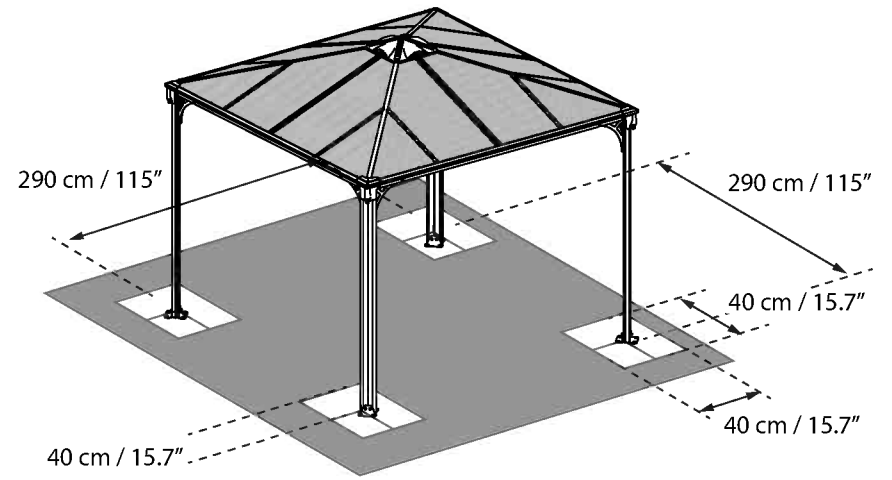
***Please note:** Screws and plugs are not supplied.

Please tighten all screws at the end of assembly.

Pavement Stone



Asphalt / Soil



IMPORTANT

Lire attentivement ces instructions avant de commencer l'assemblage de cette tonnelle. Merci de suivre les étapes en respectant l'ordre mentionné sur cette notice. Conserver cette notice dans un endroit sûr pour toute référence ultérieure.

» Conseils d'entretien et de sécurité

- Suivez les instructions telles qu'elles sont mentionnées sur cette notice.
- Vérifiez que le paquet contient bien toutes les pièces.
- Pour des raisons de sécurité, il est fortement recommandé qu'au moins 2 personnes participent au montage.
- Certaines pièces peuvent être coupantes. Merci de manipuler les pièces avec précaution.
- Toujours porter des gants, des chaussures et des lunettes de protection durant tout l'assemblage.
- Ne pas essayer de monter cette tonnelle par temps venteux ou pluvieux.
- Assurez-vous d'avoir bien jeté tous les emballages en plastique - Les mettre hors de la portée des enfants.
- Eloignez les enfants du site de montage.
- N'essayez pas de monter la tonnelle si vous êtes fatigué, si vous avez pris des médicaments ayant un effet sur votre état d'éveil, des drogues ou si vous avez consommé de l'alcool, ou si vous êtes sujet aux vertiges.
- Assurez-vous de bien suivre les conseils de sécurité du fabricant lorsque vous utilisez une échelle ou des outils électriques.
- Ne pas grimper ni s'accrocher au toit.
- Les articles lourds ne doivent pas être posés sur les poteaux.
- Veillez à ce que le toit et les gouttières soient toujours propres en retirant la neige, les feuilles mortes et la poussière.
- Le produit pourrait subir des dommages en cas de grosses chutes de neige sur le toit, il serait alors dangereux de vous tenir sous le toit ou à proximité.
- Ce produit a été conçu afin de servir de tonnelle exclusivement.

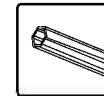
Si la peinture a été rayée pendant l'assemblage, elle peut être réparée en utilisant le Gris RAL 7012.

Il est impératif de monter cette tonnelle sur un sol béton.

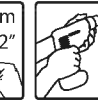
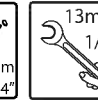
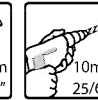
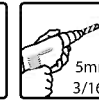
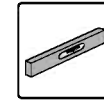
» Instructions de nettoyage

Pour nettoyer votre tonnelle, utilisez un détergent doux et rincez avec de l'eau propre et froide.

Ne pas utiliser d'acétone, de produits abrasifs ni tout autre détergent spécial pour nettoyer les panneaux.

» Vous aurez besoin de

T001 (Fourni)



(Non fourni)

» Pendant l'assemblage

Positionnez les pièces sur une surface souple pour éviter toute rayure ou dégât.



Lorsque vous rencontrez l'icône information, merci de vous référer à l'étape d'assemblage appropriée pour toute remarque et assistance additionnelle.

Etape 6:

- Afin d'éviter toute égratignure ou écaillage de la peinture, il est recommandé d'utiliser un carton ou un autre matériel souple sous l'angle inférieur.

***Cette note se réfère également aux étapes 7,9,10.**

Etape 9:

- Optionnel - si vous désirez ajouter des rideaux - Veuillez enfilez les clips en plastique le long du rail de chaque profilé afin de pendre des rideaux supplémentaires (non fournis). Ajoutez des clips selon le nombre spécifique d'anneaux de rideau.

Etape 10a+12a:

- Notez s'il vous plaît que l'enfilage des vis doit être fait de l'extérieur.

Etape 11+13:

- Notez s'il vous plaît que l'enfilage des vis doit être de bas en haut. Ensuite utilisez s'il vous plaît un tournevis pour un vissage facile.

Etape 14b:

- Ajoutez s'il vous plaît du silicone à l'intérieur de la pièce #7661 comme illustré.

Etape 19a:

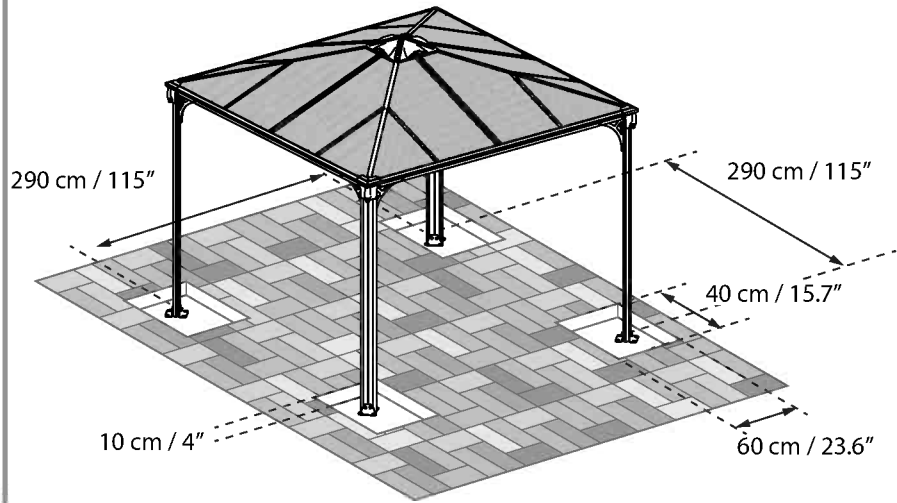
- Percez s'il vous plaît des trous dans les panneaux parallèles aux trous qui se trouvent dans les profils #7744+#7743.

Etape 20: Nivelez le sol et adaptez les vis et chevilles au type de sol

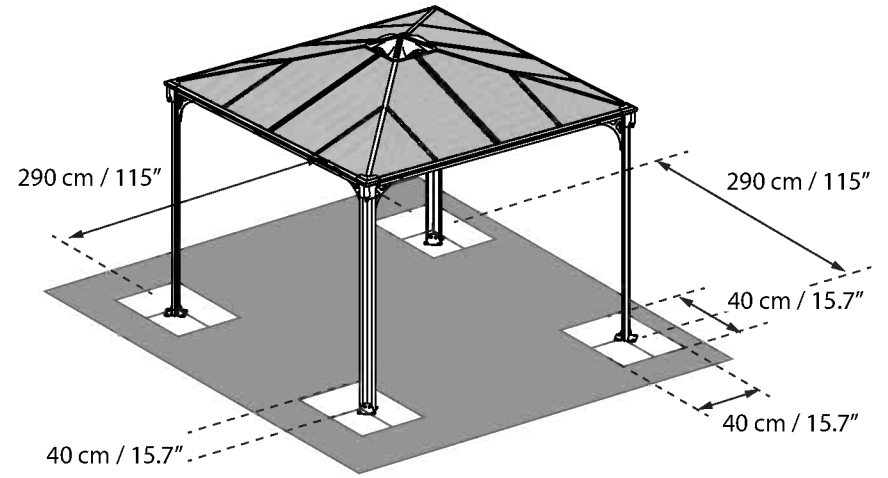
*Notez s'il vous plaît: les vis et chevilles ne sont pas fournies.

Attention, en cas de non respect des recommandations de montage, la garantie ne pourra être appliquée

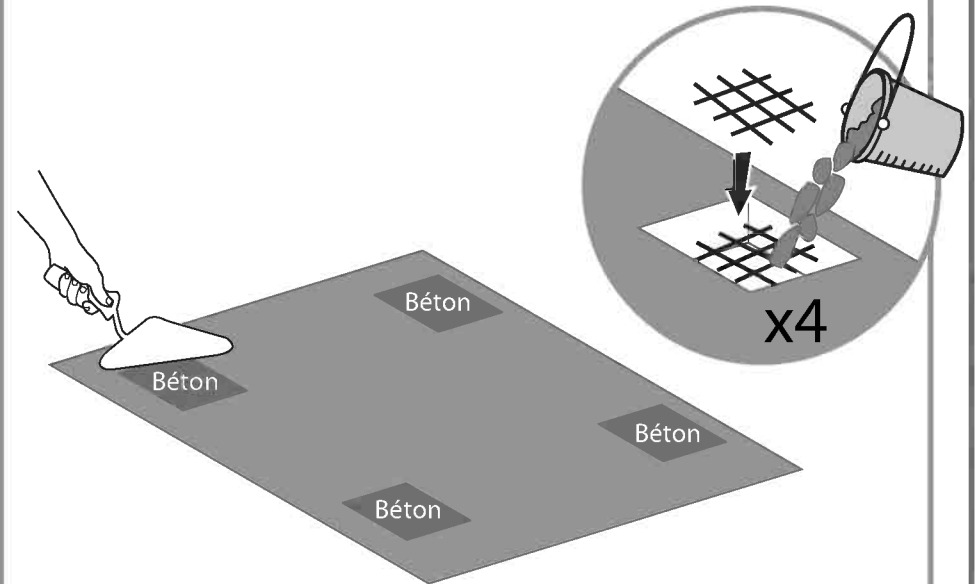
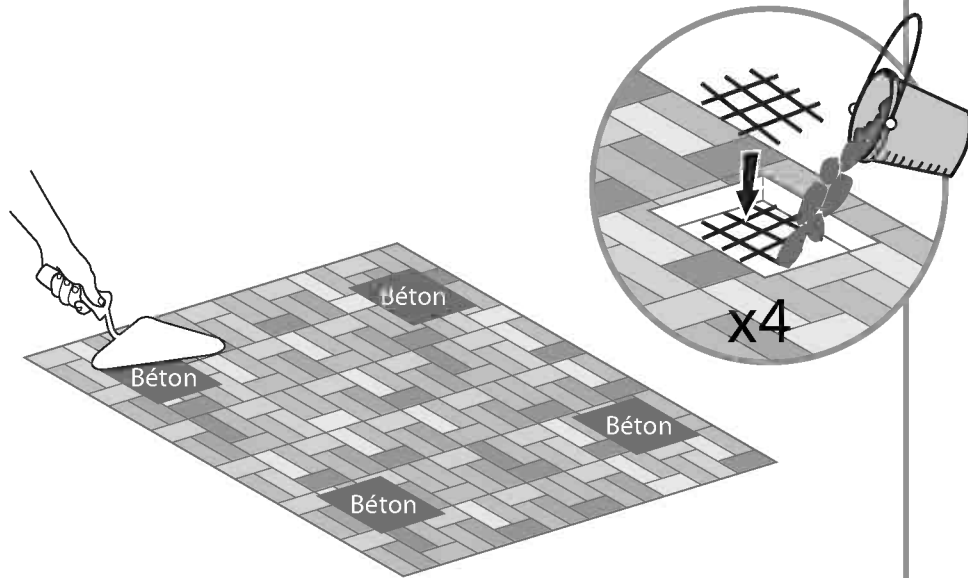
Dalles et pavés béton



Asphalte



OU



WICHTIG

Bitte lesen Sie diese Anweisungen sorgfältig durch, bevor Sie mit dem Aufbau des Gewächshauses beginnen. Führen Sie den Aufbau in der in den Gebrauchsanweisungen aufgeführten Reihenfolge Schritt per Schritt aus. Heben Sie diese Anweisungen an einem sicheren Ort auf, um später auf sie zurückgreifen zu können.

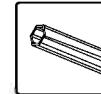
» Pflege und Sicherheitshinweise

- Please follow the instructions as listed in this manual.
- Bitte folgen Sie die in diesem Handbuch aufgeführten Anweisungen.
- Sortieren Sie die Teile und überprüfen Sie die Inhaltsliste.
- Aus Sicherheitsgründen empfehlen wir dringend, dass das Produkt von mindestens zwei Menschen zusammengebaut wird.
- Einige Teile haben Metallkanten. Bitte seien Sie vorsichtig beim Umgang mit den Komponenten.
- Tragen Sie immer Handschuhe, Schuhe und Schutzbrille bei der Montage.
- Versuchen Sie nicht, das Produkt bei windigen oder nassen Bedingungen zu montieren.
- Entsorgen Sie alle Plastiktüten sicherheitsgemäß – bewahren Sie sie außerhalb der Reichweite von kleinen Kindern auf.
- Halten Sie Kinder vom Montagebereich fern.
- Versuchen Sie nicht ein Produkt zusammen zu bauen, wenn Sie müde sind, Drogen, Medikamente oder Alkohol genommen haben, oder wenn Sie zu Schwindelanfällen neigen.
- Bei Verwendung einer Stehleiter oder Elektrowerkzeugen, stellen Sie sicher, dass Sie die Sicherheitshinweise und Anweisungen des Herstellers befolgen.
- Steigen oder stehen Sie nicht auf dem Dach.
- Schwere Gegenstände dürfen nicht an den Pfosten angelehnt werden.
- Halten Sie Dach und Dachrinne frei von Schnee, Schmutz und Blättern.
- Extreme Mengen von Schnee auf dem Dach können das Gazebo schädigen und zu unsicheren Bedingungen in der Umgebung führen
- Dieses Produkt wurde entwickelt und hergestellt nur um seinen vorgesehenen Zweck zu dienen und darf nur dafür benutzt werden. If color was scratched during assembly.

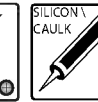
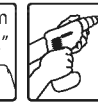
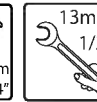
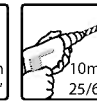
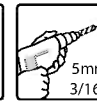
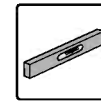
Sollte die Farbe bei der Montage verkratzt, kann es mit den folgenden Farben nachlackiert werden: Grau - RAL 7012

» Pflegeanleitung

Um das Produkt zu reinigen, verwenden Sie ein mildes Reinigungsmittel und reinigen Sie mit kaltem Wasser. Verwenden Sie kein Aceton, Scheuermittel oder andere spezielle Reinigungsmittel um das Paneel zu reinigen.

» Sie werden brauchen

T001 (Sind inbegriffen)



(Diese Werkzeuge sind nicht inbegriffen)

» Bei der Montage

Bei der Montage nehmen Sie eine weiche Plattform und stellen Sie diese unterhalb der Teile, um Kratzer und Beschädigungen zu vermeiden.



Beim Aufbau wird Ihnen das Informationssymbol begegnen.

Für zusätzliche Kommentare und Unterstützung beziehen Sie sich bitte auf die entsprechende Aufbaustufe.

Schritt 6:

- Es wird empfohlen, einen Karton oder ein anderes weiches Material unter der abgesenkten Ecke zu stellen, um Kratzer und Abblättern der Farbe zu vermeiden.

* **Dieser Hinweis bezieht sich auch auf die Schritte 7,9,10**

Schritte 9:

- Optional – wenn Sie Vorhänge aufhängen möchten, dann fädeln Sie bitte bei jedem Profil die Plastikklammern auf die Schiene auf, um nachträglich Vorhänge daran befestigen zu können (nicht im Lieferumfang enthalten). Die notwendige Anzahl an Klammern richtet sich nach der Anzahl der verwendeten Vorhangringe.

Schritte 10a +12 a:

- Bitte beachten Sie, dass das Einschrauben der Schrauben von außen durchgeführt werden sollte.

Schritte 11 +13:

- Bitte beachten Sie, dass das Einschrauben der Schrauben von unten nach oben erfolgen sollte. Verwenden Sie bitte danach einen Schraubendreher um das Einschrauben zu erleichtern.

Schritt 14b:

- Bitte fügen Sie Silikon auf dem Innenbereich des Teils **#7661** hinzu, wie dargestellt.

Schritt 19a:

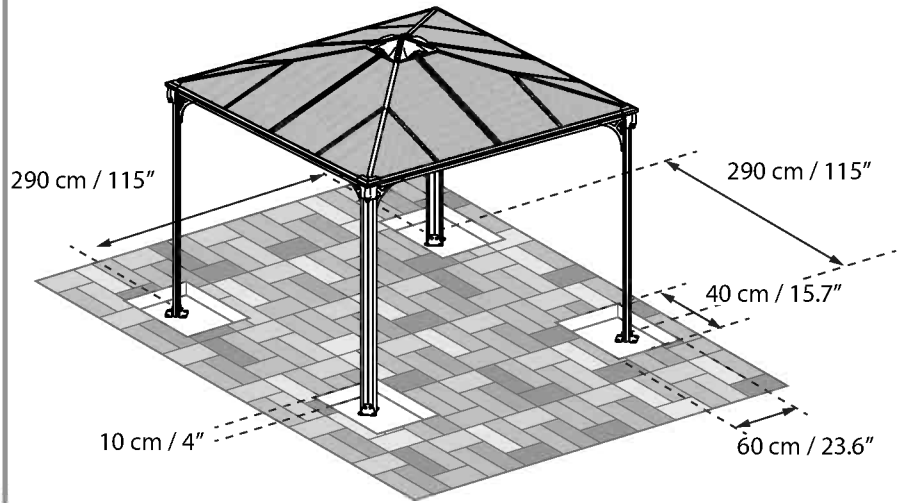
- Bitte bohren Sie die Löcher in den Platten genau parallel zu den Löchern in Profilen **#7744 + #7743**

Schritt 20: Bitte ebenen Sie die Beine der Profile und passen Sie die Schrauben und Dübeln an Ihren spezifischen Boden-Typ an.

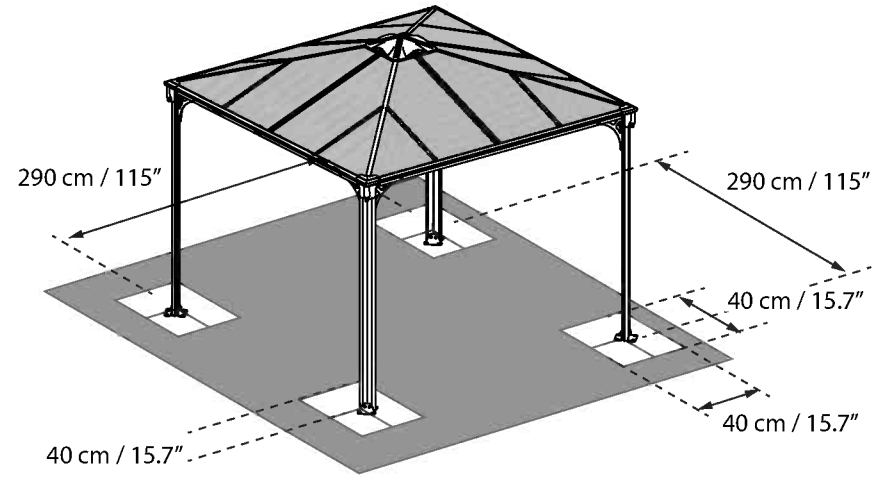
* **Bitte beachten Sie:** Schrauben und Dübel sind nicht im Lieferumfang enthalten.

- Bitte befestigen Sie alle Schrauben nach Abschluss der Montage.

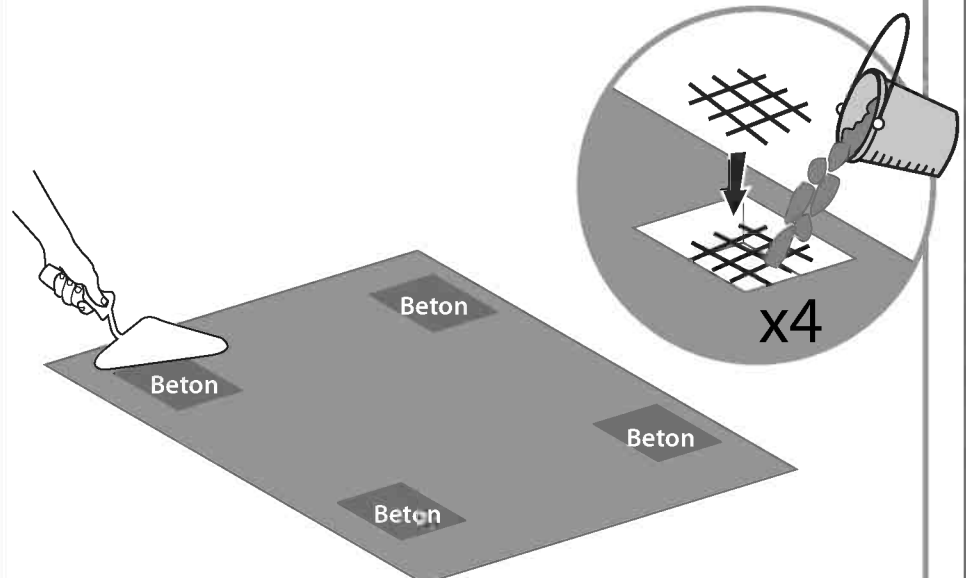
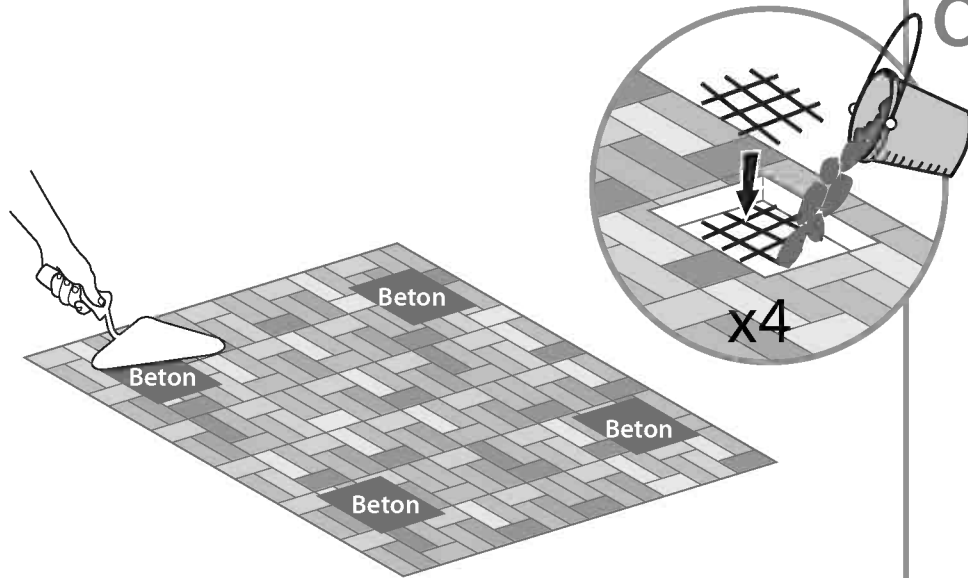
Pflastersteine



Asphalt/Erdreich



OR



IMPORTANTE

Por favor, lea estas instrucciones detenidamente antes de empezar a montar este producto. Por favor, siga los pasos en el orden establecido en estas instrucciones. Guarde estas instrucciones en un lugar seguro para futuras consultas.

» Consejos de mantenimiento y seguridad

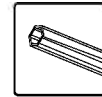
- Por favor, siga las instrucciones tal como se enumeran en este manual.
- Clasifique las piezas y compárelas con la lista de contenidos.
- Por razones de seguridad, recomendamos encarecidamente que este producto se monte entre al menos dos personas.
- Algunas piezas tienen bordes metálicos. Por favor, tenga cuidado al manejar los componentes. Póngase siempre guantes, zapatos y gafas de seguridad durante el montaje.
- No intente montar el Cenador cuando hace viento o bajo la lluvia.
- Deshágase de todas las bolsas de plástico con seguridad. Manténgalas fuera del alcance de los niños.
- Aleje a los niños de la zona de montaje.
- No intente montar el Cenador si está cansado o ha tomado drogas, medicinas o alcohol, o bien si es propenso a sufrir desvanecimientos.
- Cuando utilice una escalera de mano o herramientas eléctricas, asegúrese de seguir los consejos de seguridad del fabricante.
- No se suba al tejado ni se ponga de pie sobre este.
- Los objetos pesados no deben apoyarse sobre los postes.
- Mantenga el tejado y los canalones libres de nieve, lodo y hojas.
- Una carga pesada de nieve en el tejado puede dañar el Cenador, por lo cual sería peligroso quedarse debajo o cerca de este.
- Este producto ha sido diseñado y producido exclusivamente para utilizarse con el fin para el que se ha creado.

If Si se produce algún arañazo en el color durante el montaje, puede repararse con el tono siguiente: Gris – RAL 7012

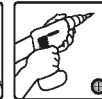
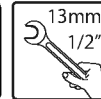
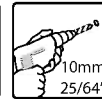
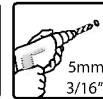
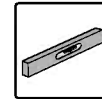
» Instrucciones de limpieza

Para limpiar el Cenador, utilice una solución de detergente suave y enjuáguelo con agua limpia fría.

No use acetona, productos de limpieza abrasivos u otros detergentes especiales para limpiar los paneles.

» Necesitará

T001 (Suministrado(s))



(Estos elementos están no suministrado(s))



Cuando vea el icono de información, por favor consulte el paso de montaje pertinente para disponer de más comentarios y ayuda.

» Durante el montaje

Durante el montaje utilice una superficie suave por debajo de las piezas para evitar arañazos y otros daños.

Paso 6: Se recomienda usar cartón u otro material blando bajo la esquina situada en una posición más baja para evitar arañazos y peladuras en la pintura.

*** Esta nota también se refiere a los pasos 7, 9 y 10**

Pasos 9: Optativo –si desea poner cortinas – Por favor, pase las arandelas de plástico por el riel en cada perfil con el fin de poder colgar cortinas adicionales (no se proveen). Ponga tantas arandelas como orificios tenga la cortina.

Pasos 10a+12a: Pasos Por favor, tenga en cuenta que debe enroscar los tornillos desde el exterior.

Pasos 11+13: Por favor, tenga en cuenta que debe enroscar los tornillos de abajo arriba. Después, utilice un destornillador para atornillar con facilidad.

Paso 14b: Por favor, añada silicona a la zona interior de la pieza #7661 tal como se ilustra.

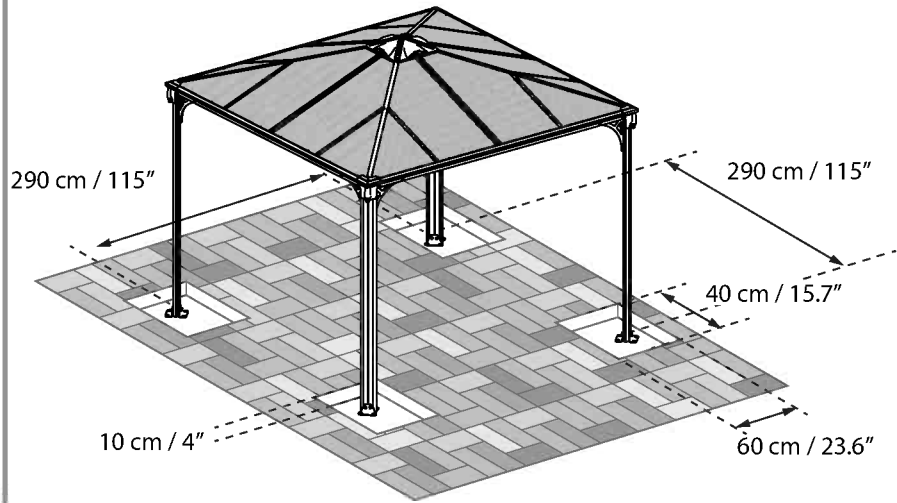
Paso 19a: Por favor, taladre orificios en los paneles para que se sitúen de forma precisa en paralelo a los orificios de los perfiles #7744 + #7743.

Paso 20: Por favor, nivele las patas de los perfiles y adapte los tornillos y tacos a su tipo de suelo específico.

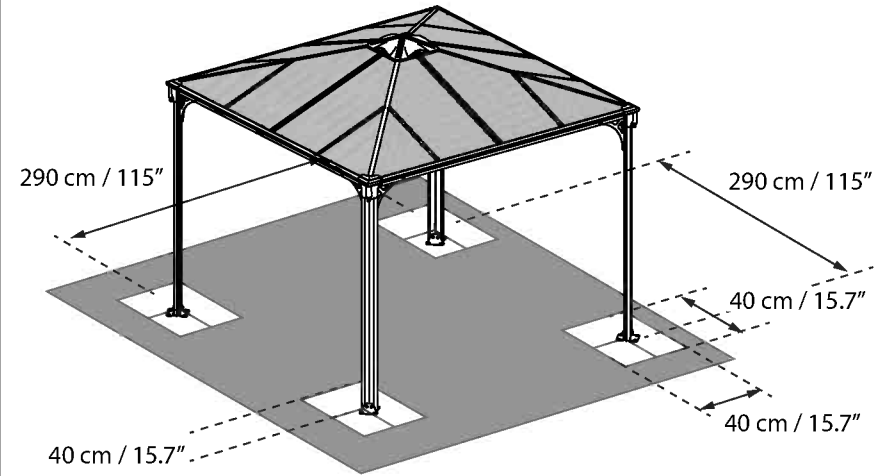
*Tenga en cuenta que no se suministran los tornillos ni los tacos.

- Apriete todas las tuercas al final del montaje.

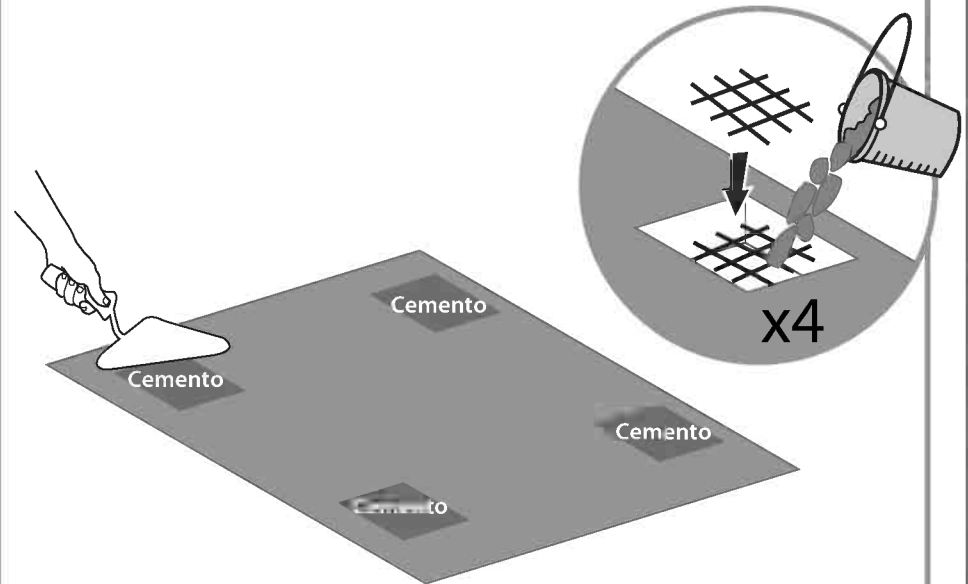
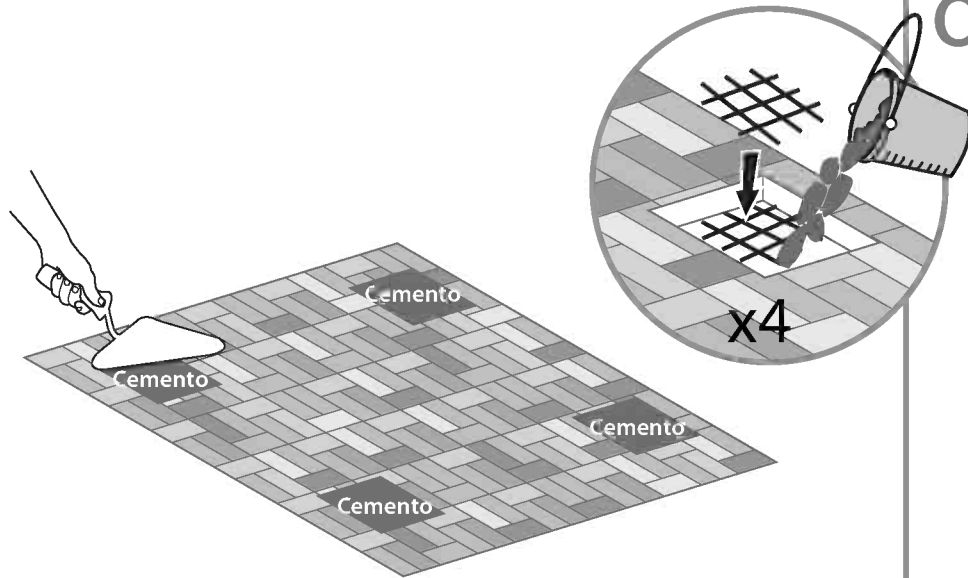
Empedrado




Asfalto / tierra









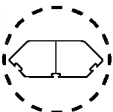
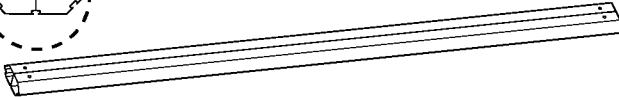

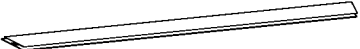
OR

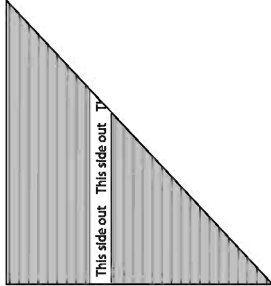
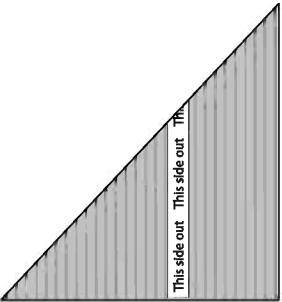
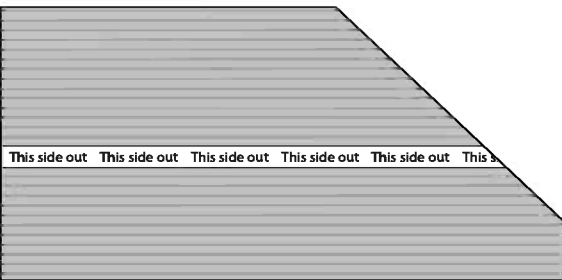
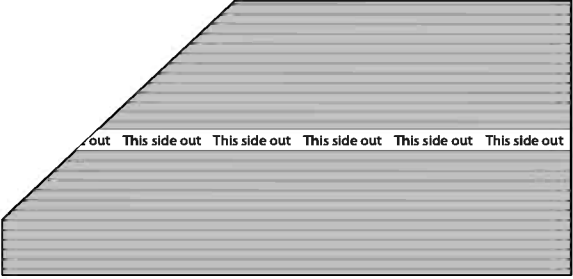


Contents

| Item | Qty. | Item | Qty. | Item | Qty. | Item | Qty. |
|------|------------|------|-------------|------|------|---|------|
| 411 | 16 (+2) | 433 | 10 (+1) | 7670 | 4 | 7829 | 70 |
| 466 | 17 (+3) | 426 | 102 (+4) | 7669 | 4 |  Option | |
| 421 | 32 (+3) | 4024 | 1 | 7673 | 2 | | |
| 7682 | 1 | 427 | 32 (+3) | 7672 | 2 | | |
| 4000 | 16 (+1) | 7024 | 32 (+3) | 7671 | 4 | | |
| 4010 | 16 (+1) | 413 | 1 | 7674 | 1 | | |
| 5000 | 56 (+4) | 414 | 49 (+3) | 212 | 8 | | |
| 7680 | 17 (+1) | 7662 | 1 | T001 | 1 | | |
| 7119 | 16 (+1) | 7661 | 4 | | | | |
| 7679 | 8 (+1) | 7681 | 4 | | | | |
| 7567 | 8 (+1) | | | | | | |

Contents

| Item | | Qty. |
|------|--|------|
| 7663 |   | 4 |
| 7666 |   | 4 |
| 7665 |   | 4 |
| 7664 |   | 4 |
| 7867 |   | 8 |

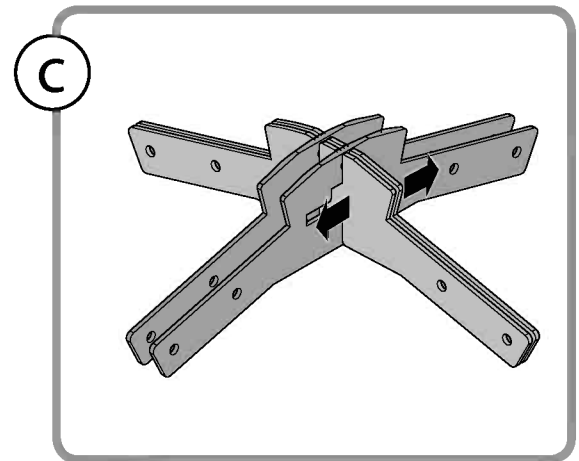
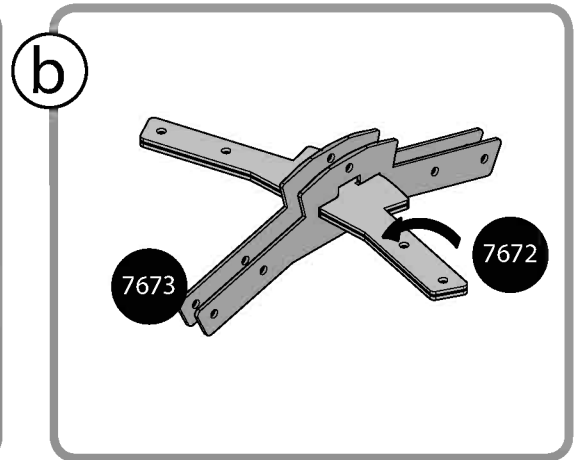
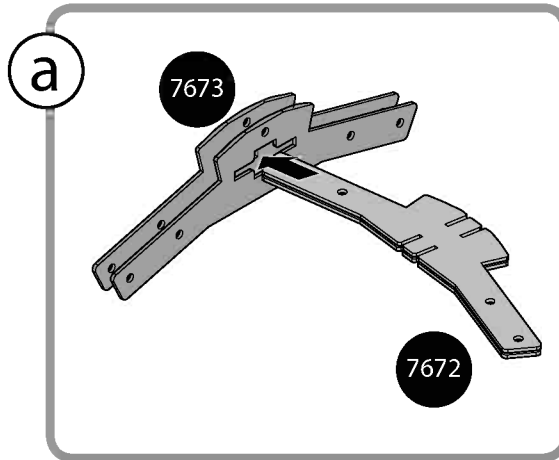
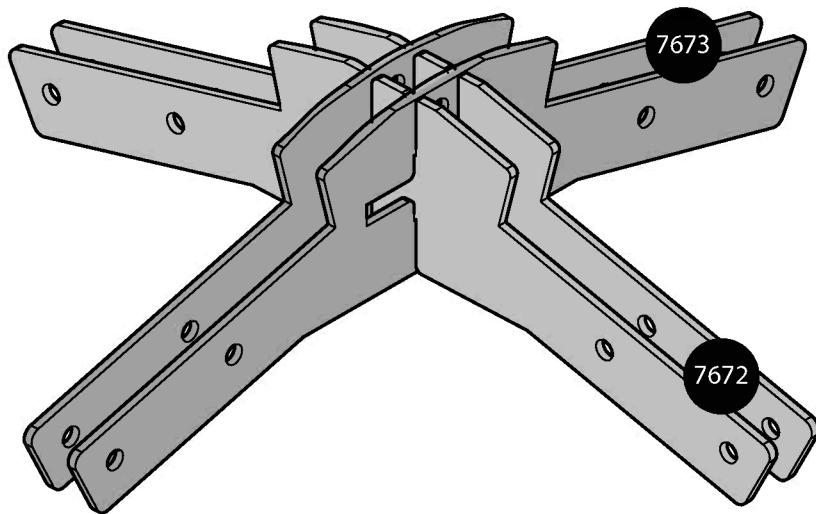
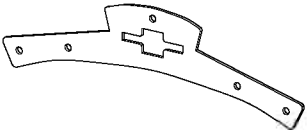
| Item | | Qty. |
|------|---|------|
| 7677 |  | 4 |
| 7678 |  | 4 |
| 7676 |  | 4 |
| 7675 |  | 4 |

1

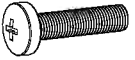

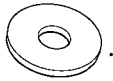
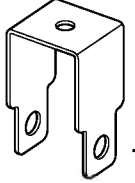

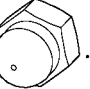

7672 2

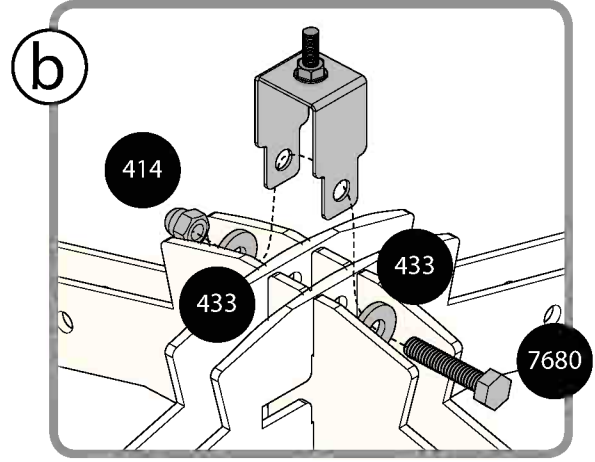
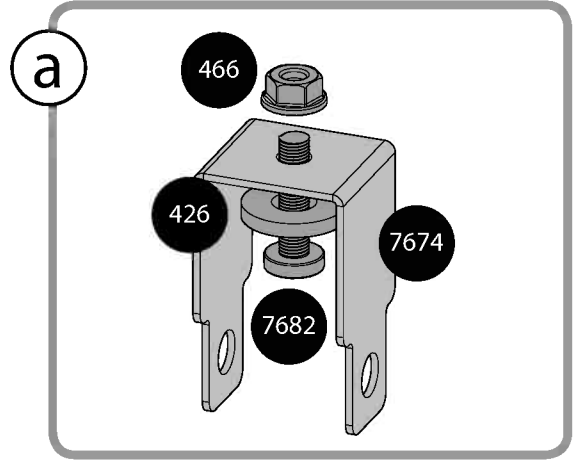
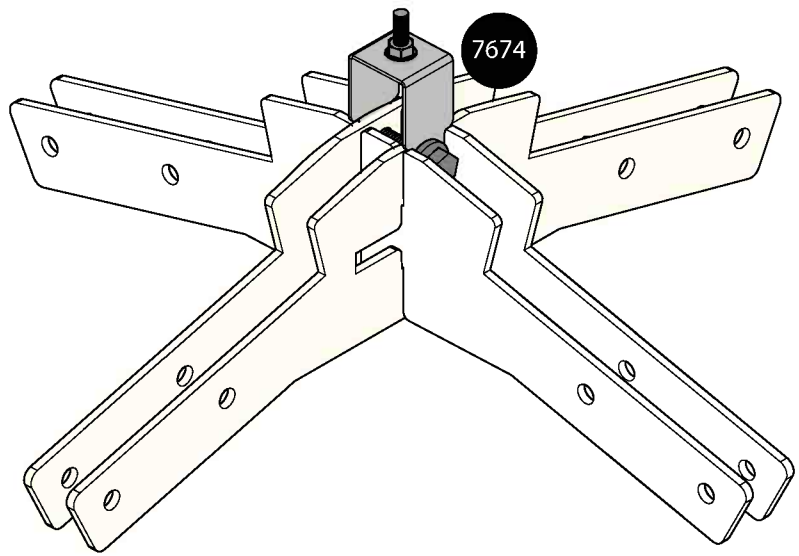
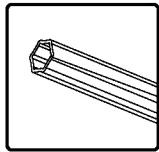


7673 2


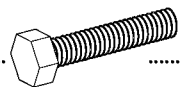
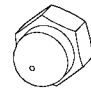




2

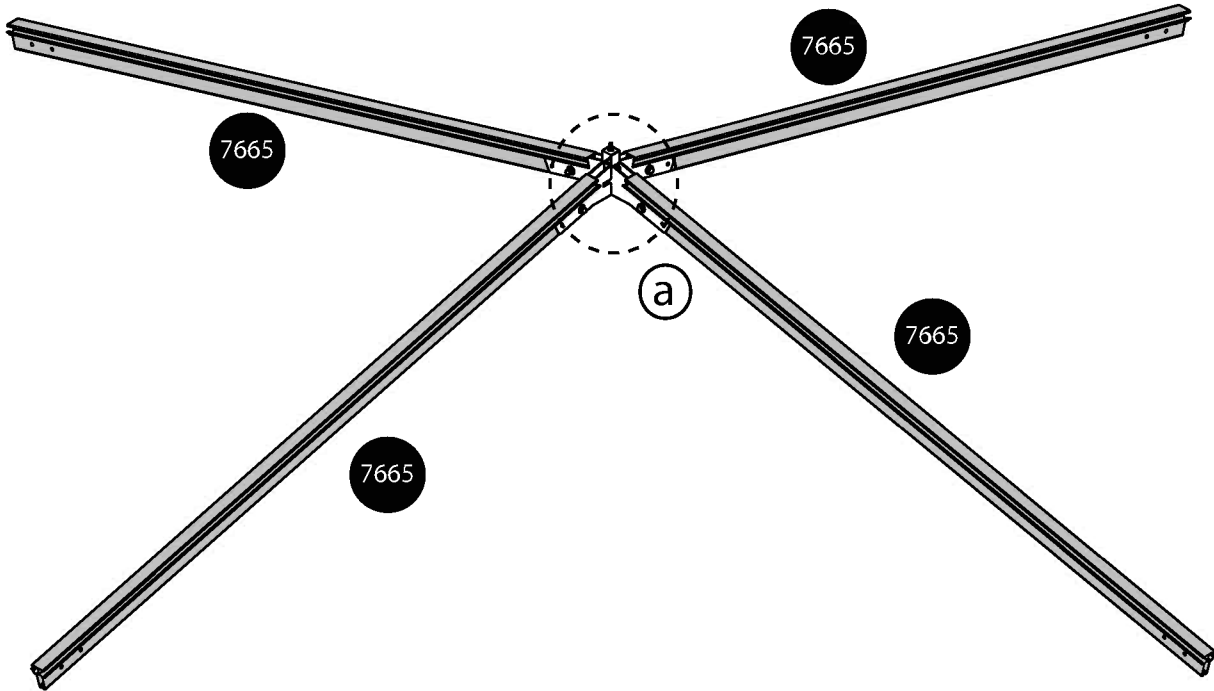
- | | | | | | | | | | | |
|------|---|---------|-----|---|---------|-----|---|---------|---|---------|
| 7682 |  | 1 | 466 |  | 1 | 426 |  | 1 |  | |
| 7680 |  | 1 | 414 |  | 1 | 433 |  | 2 | 7674 | 1 |



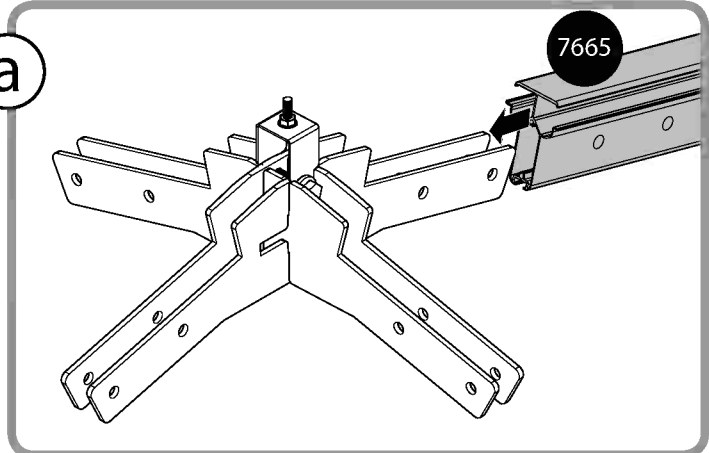
3

| | | | | | | | | |
|------|---|---|------|---|---|-----|---|---|
| 7665 |  | 4 | 7680 |  | 4 | 414 |  | 4 |
| | | | | | | 426 |  | 8 |

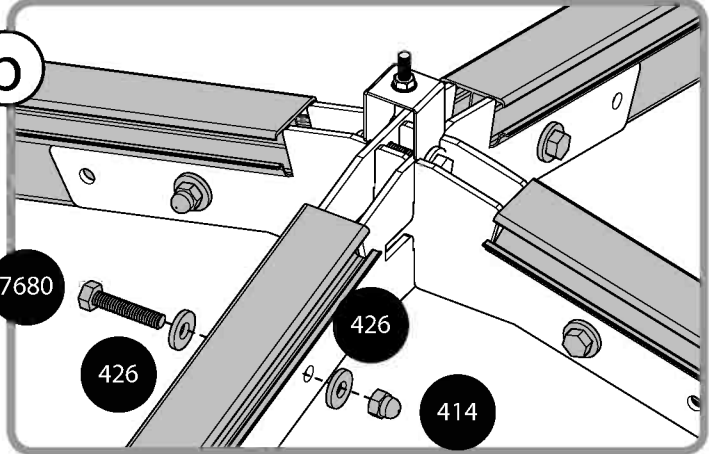
 13mm



a

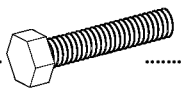


b

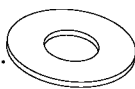


4

7680 4



433 8



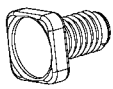
466 4



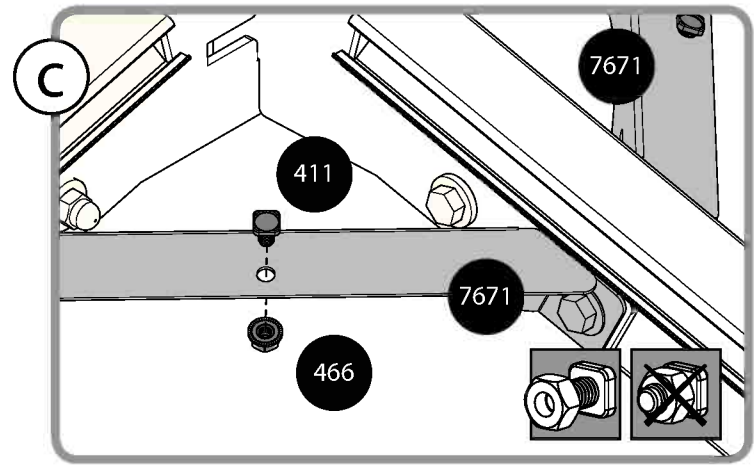
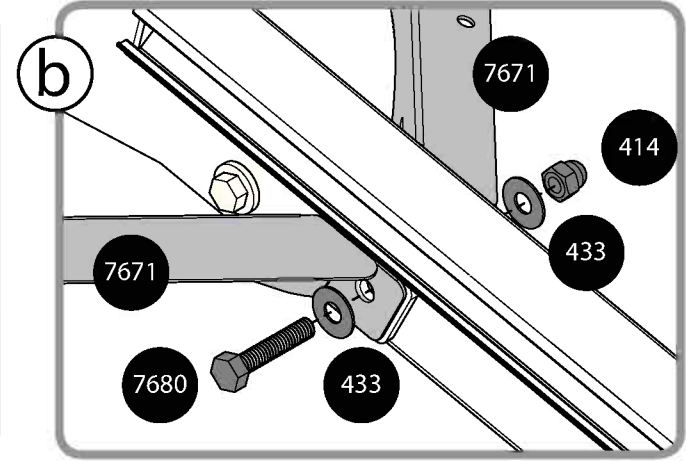
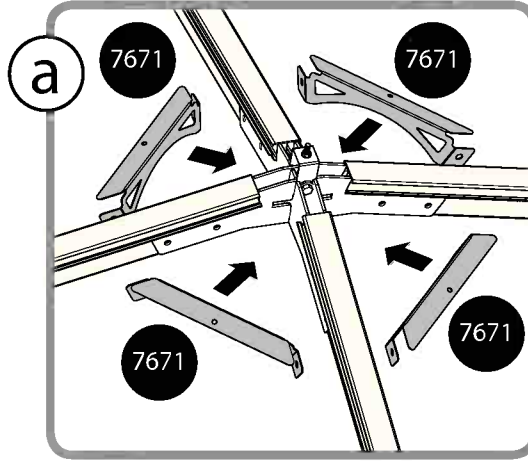
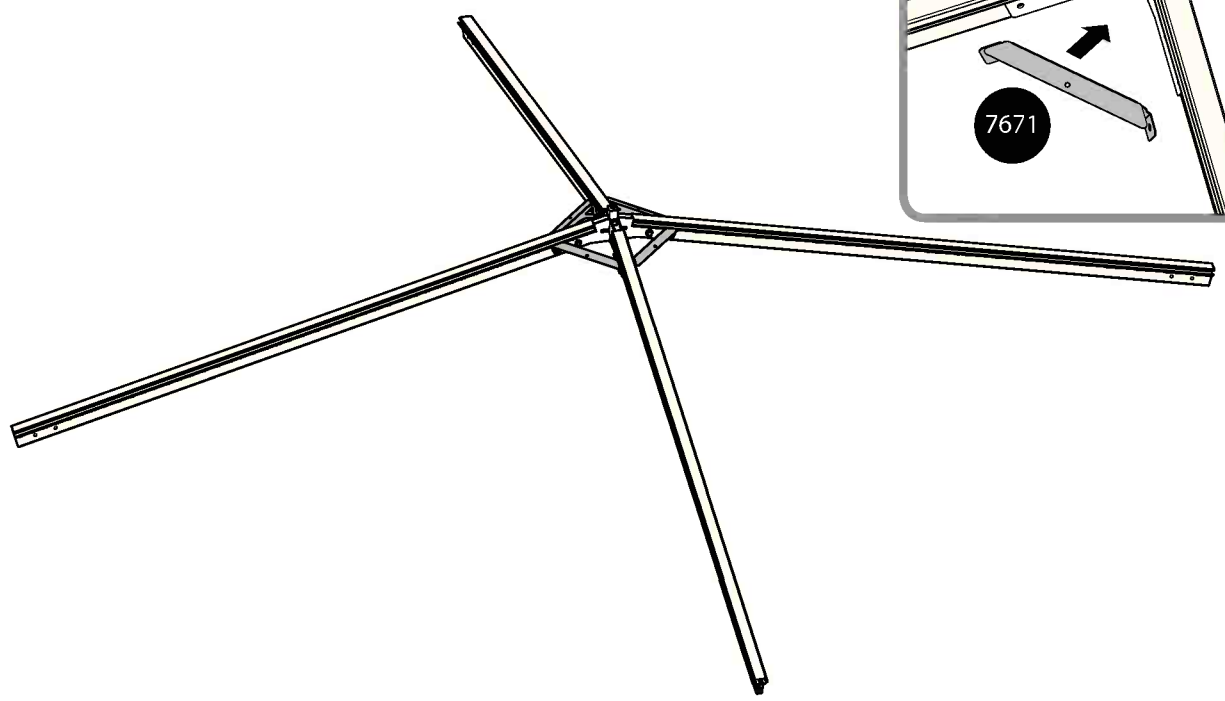
414 4




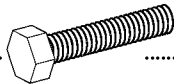

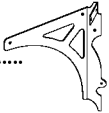
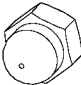
411 4

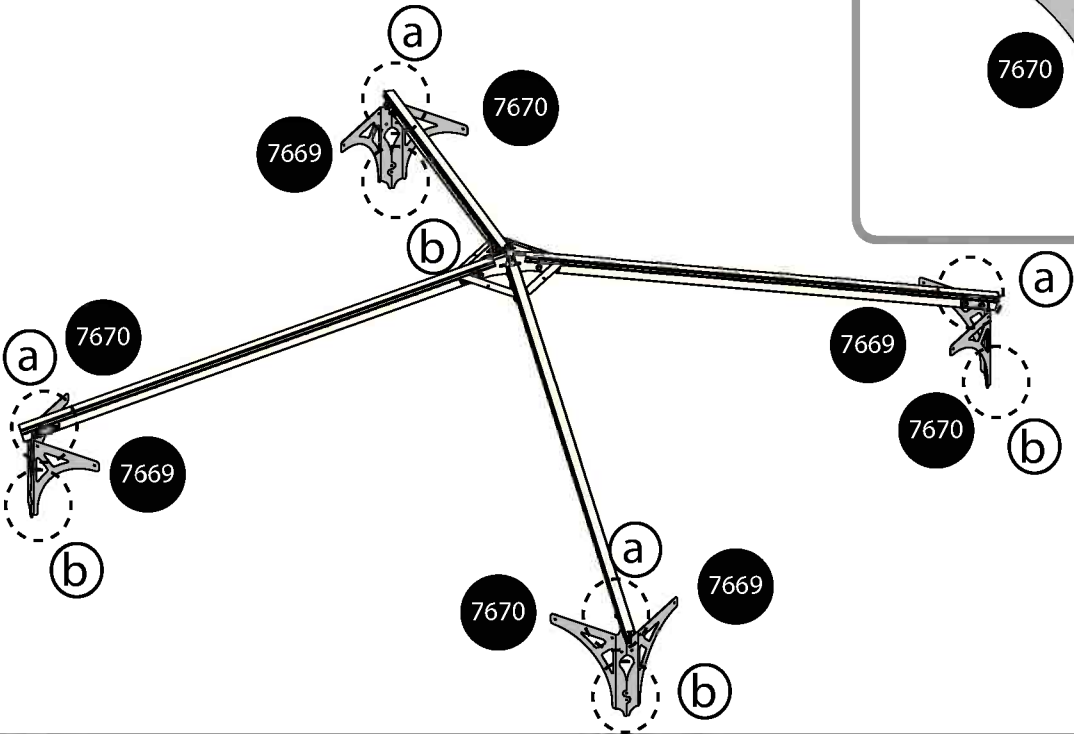
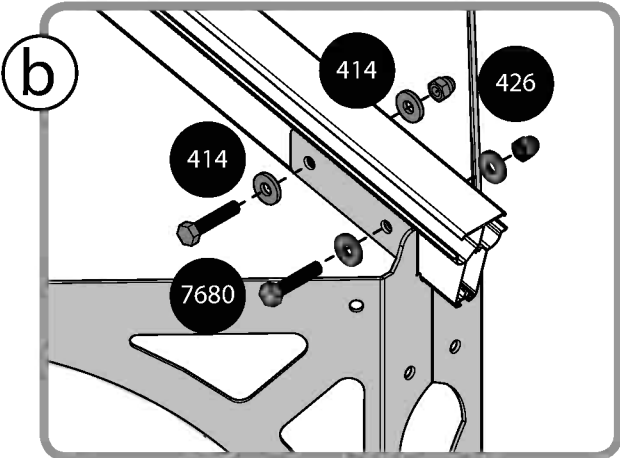
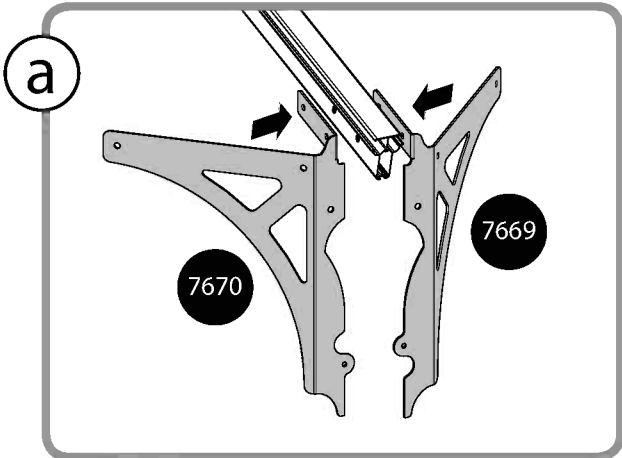


7671 4



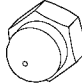
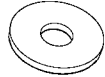


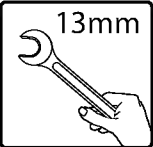
5

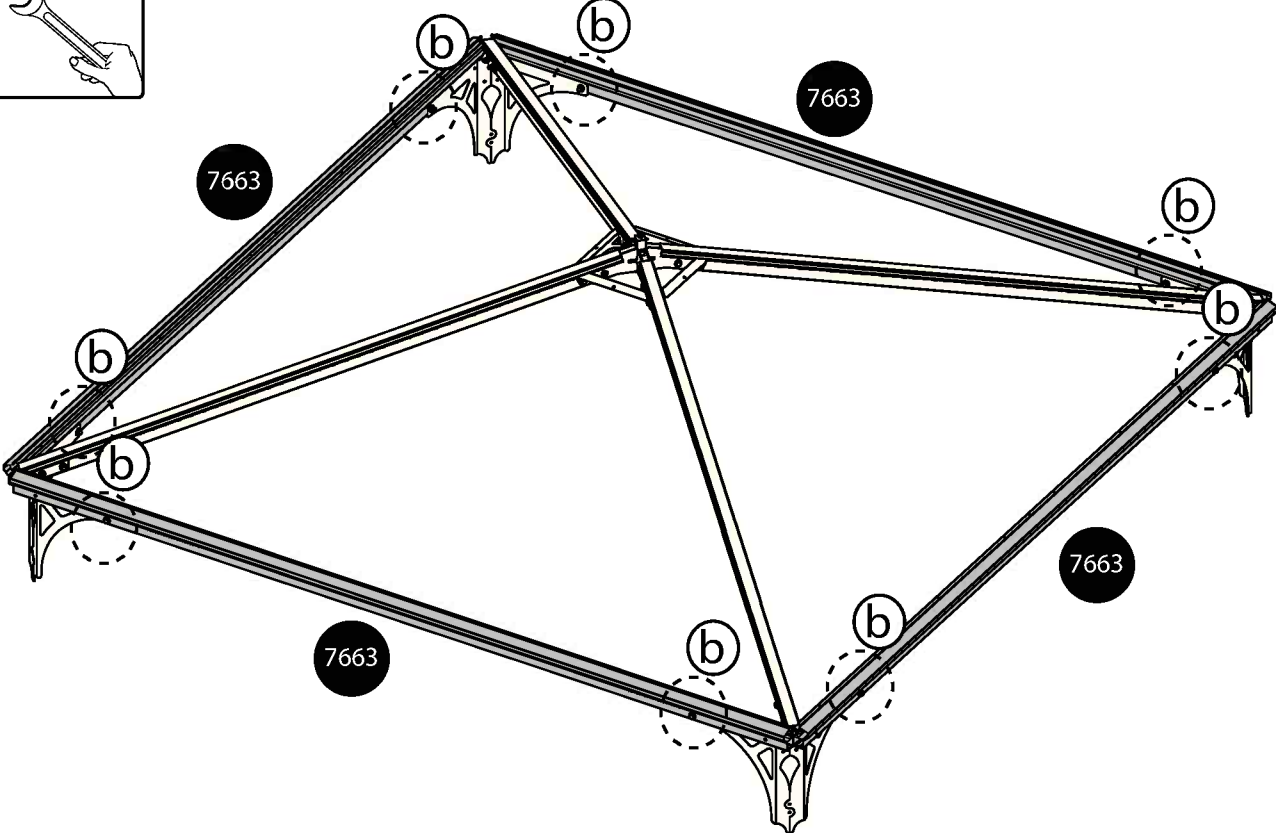
- | | | | | | | | | |
|------|---|---|------|---|---|-----|---|----|
| 7670 |  | 4 | 7680 |  | 8 | 426 |  | 16 |
| 7669 |  | 4 | 414 |  | 8 | | | |



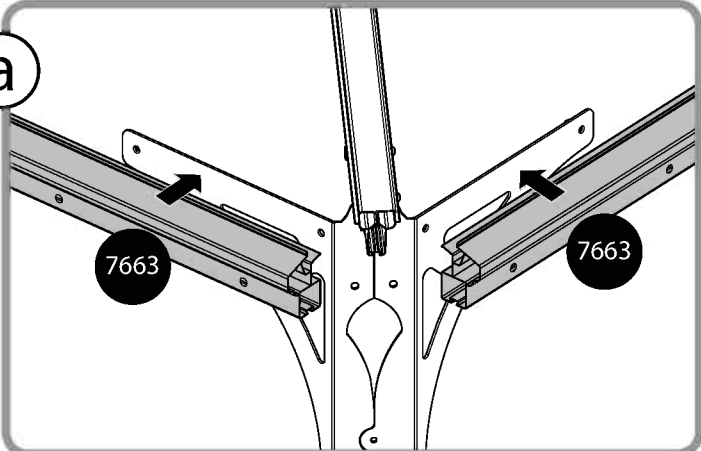
6

| | | |
|------|---|----|
| 7119 |  | 8 |
| 7663 |  | 4 |
| 414 |  | 8 |
| 426 |  | 16 |

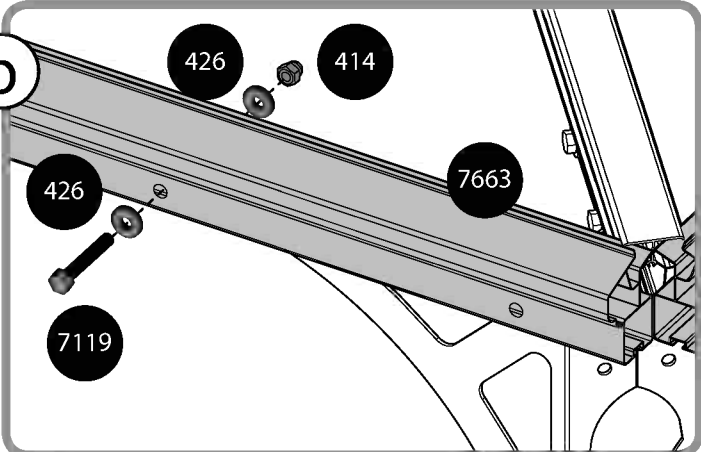
 13mm



a



b

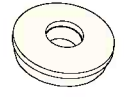


7

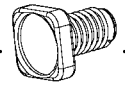
466 4



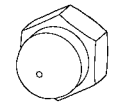
4024 1



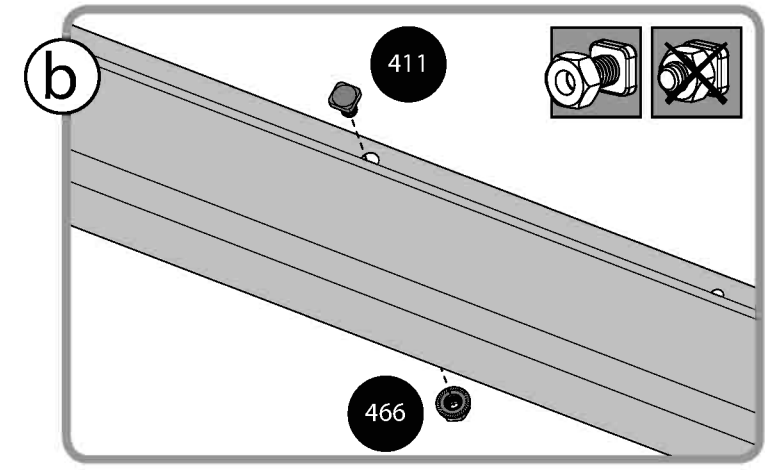
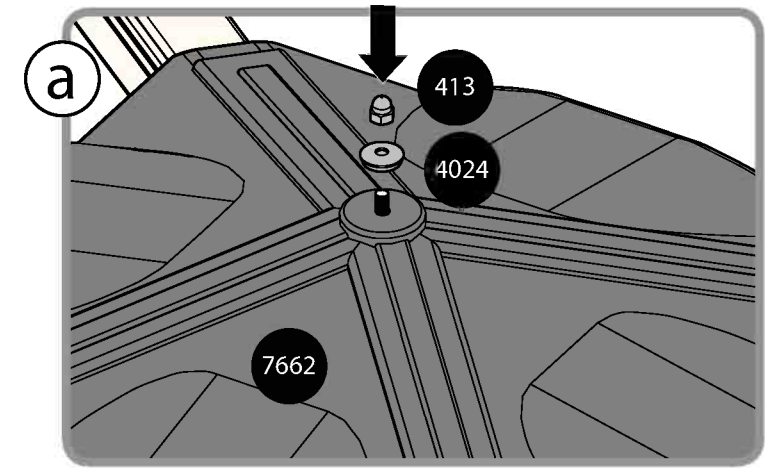
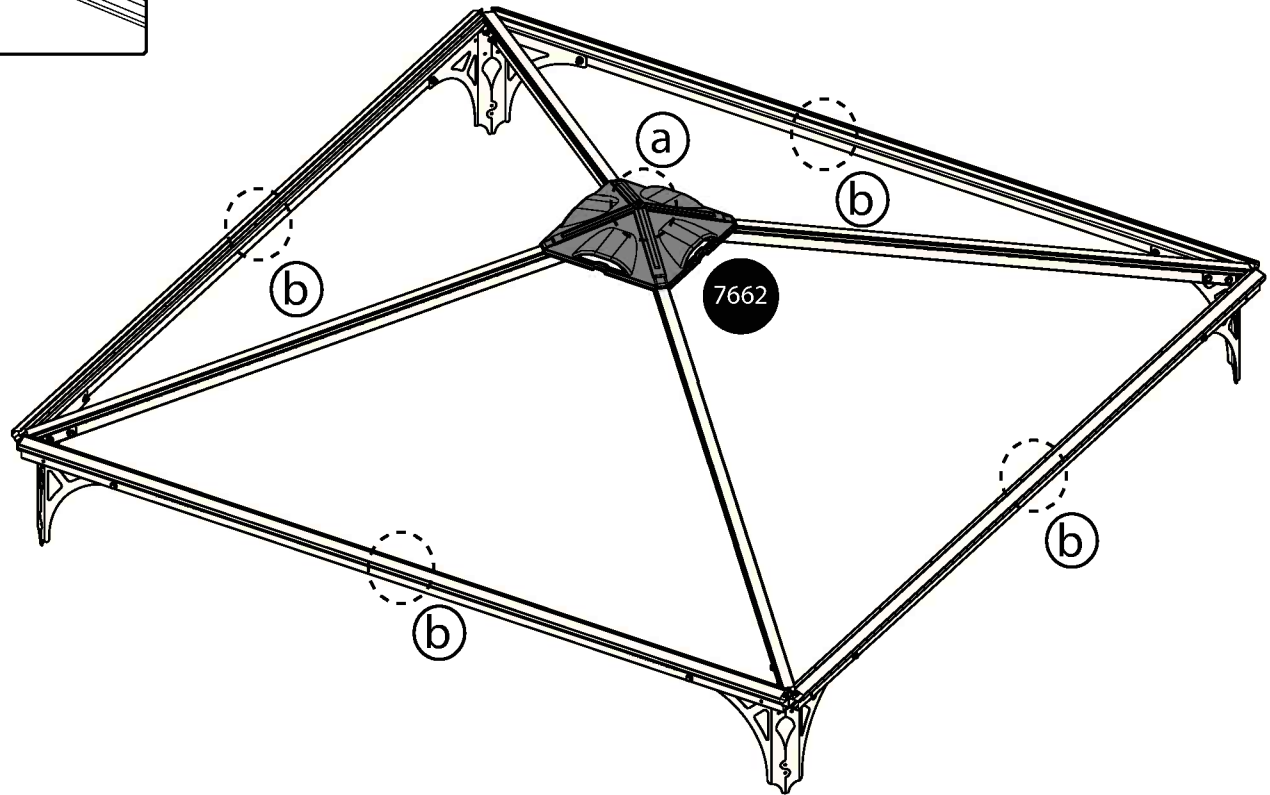
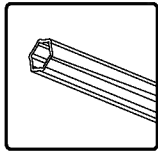
411 4

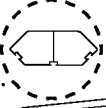
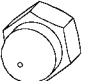

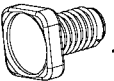

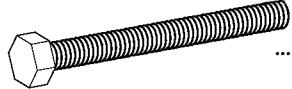


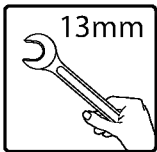
413 1



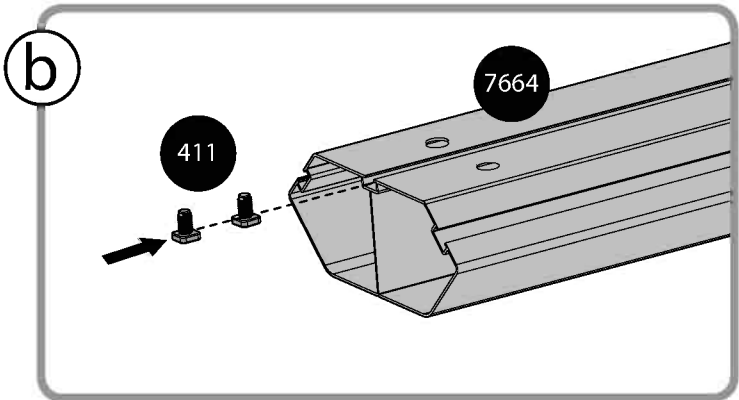
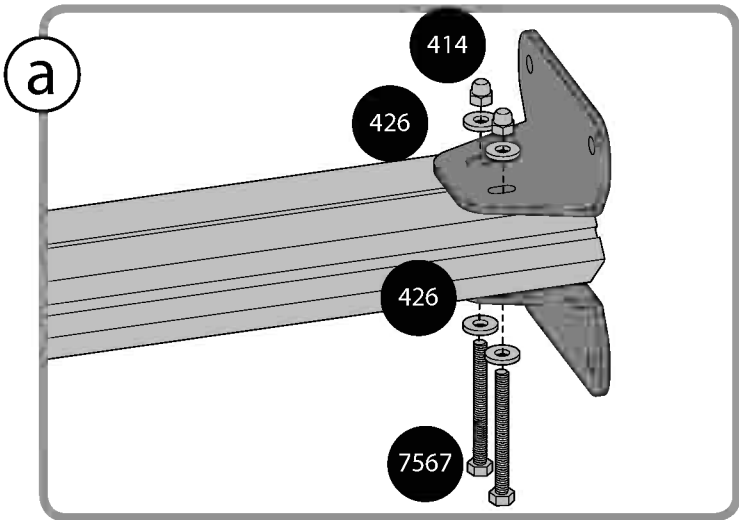
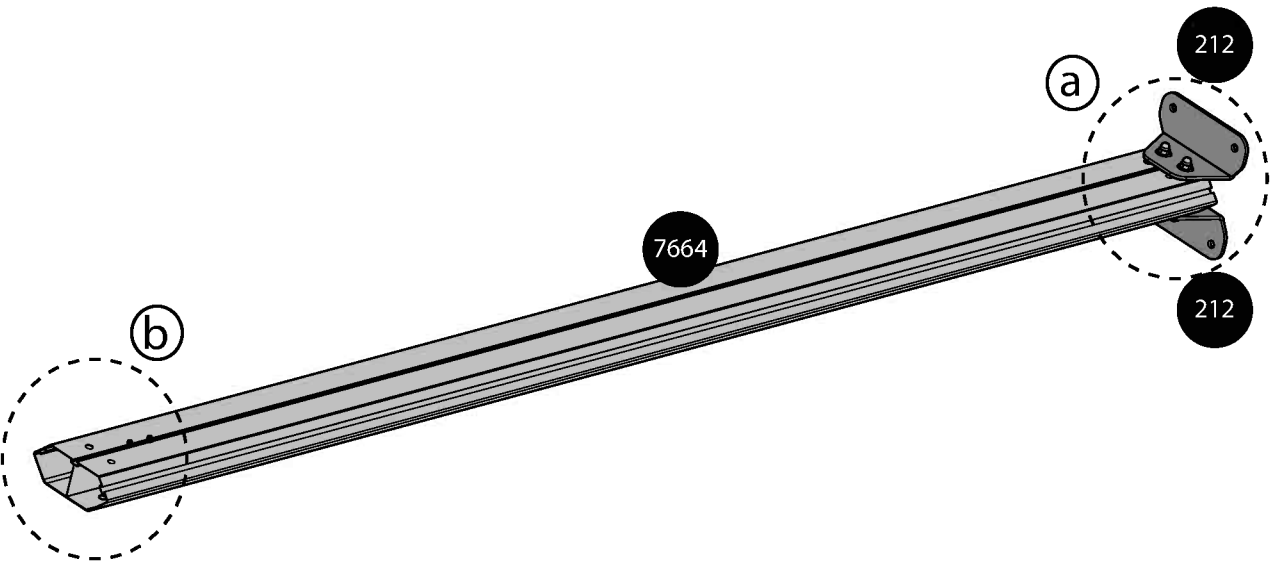
7662 1




| | | | | | | | | |
|------|---|---|-----|---|----|------|---|---|
| 7664 |  | 4 | 414 |  | 8 | 212 |  | 8 |
| 411 |  | 8 | 426 |  | 16 | 7567 |  | 8 |



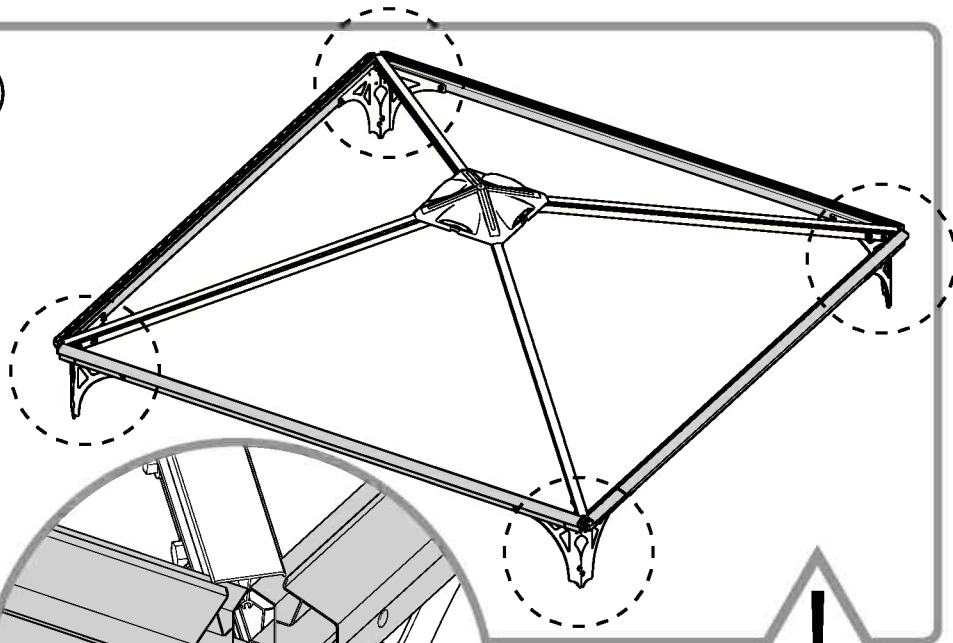
x4



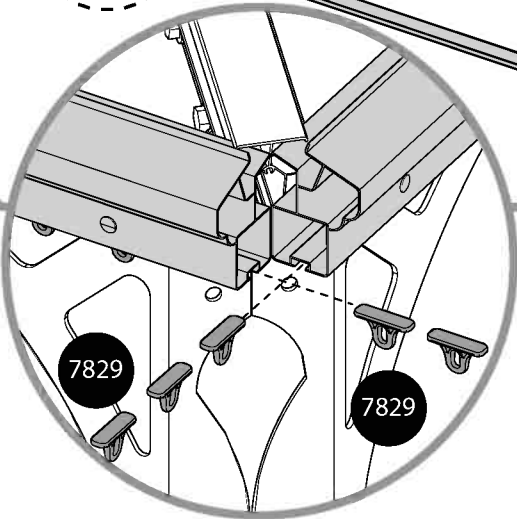
9 **i**

7829  65

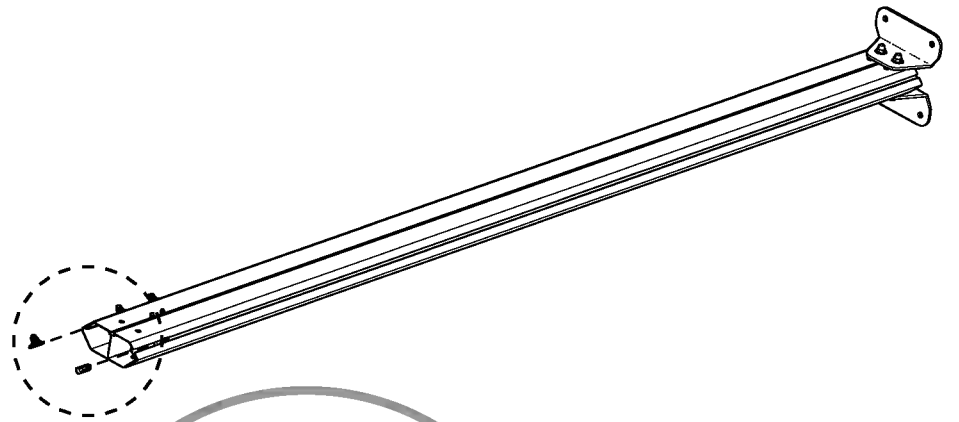
a



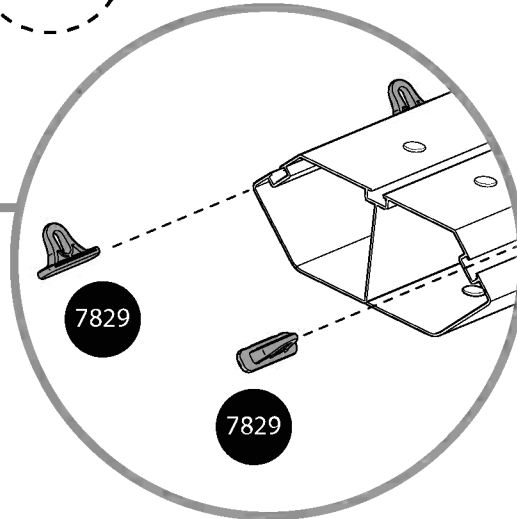
! Option

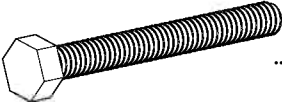
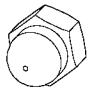
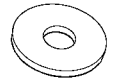


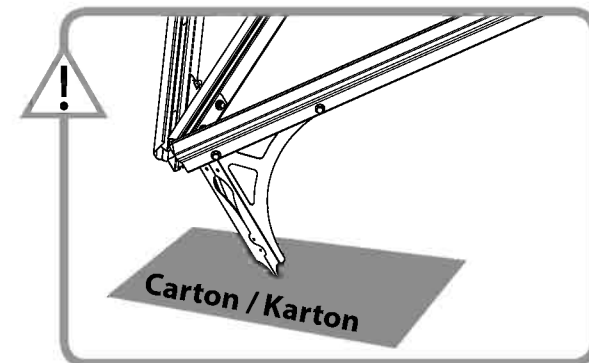
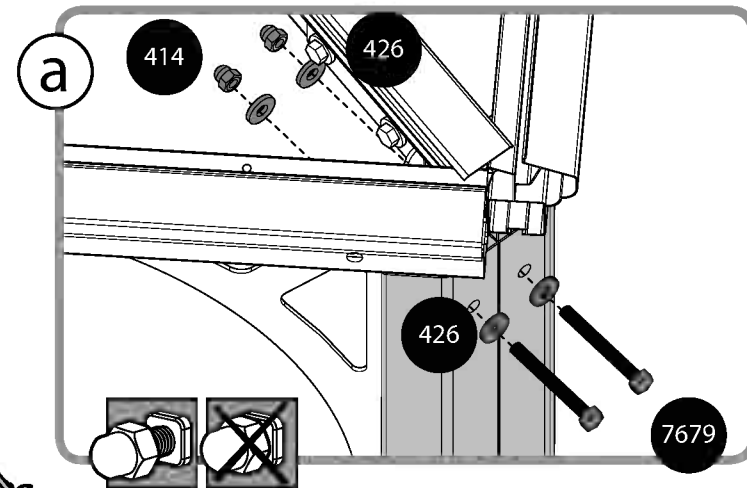
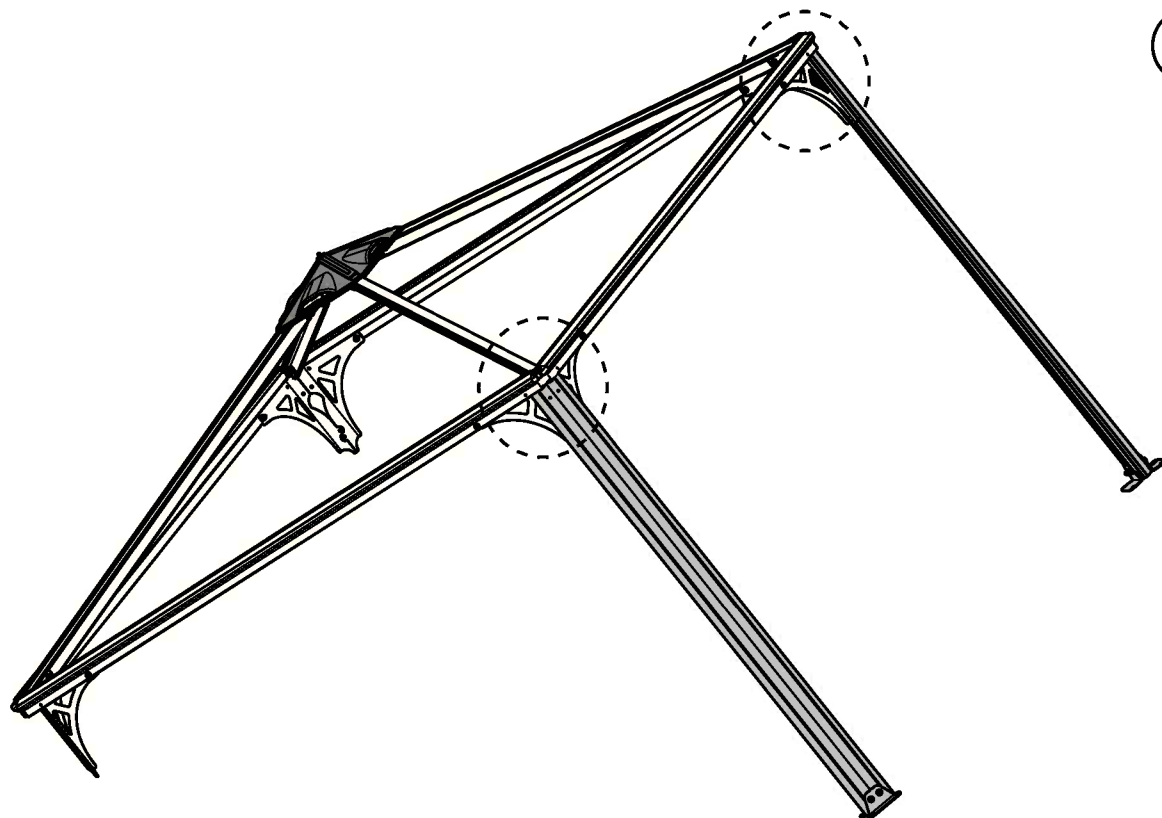
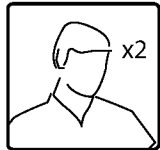
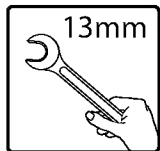
b



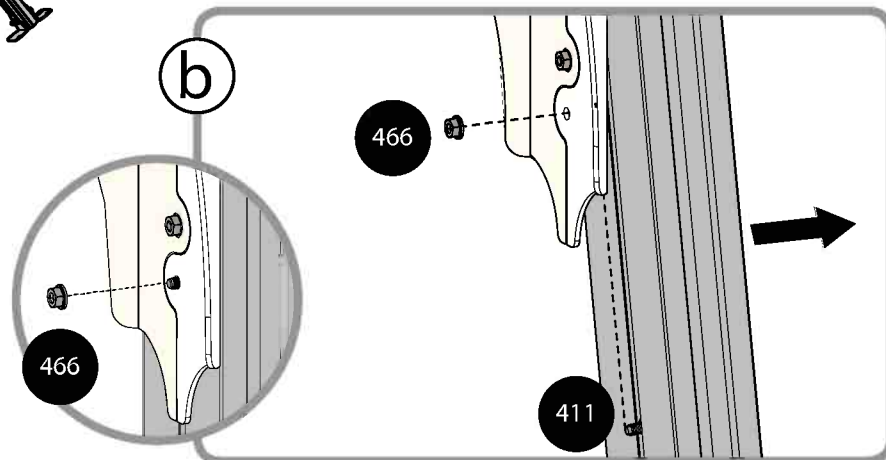
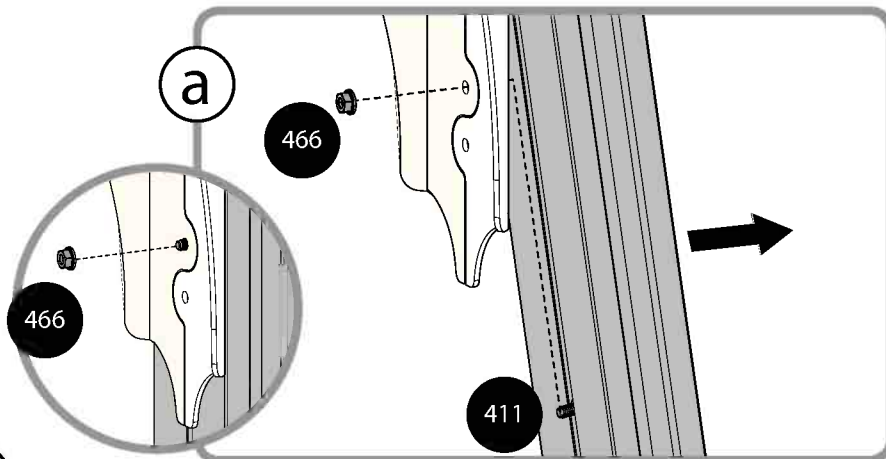
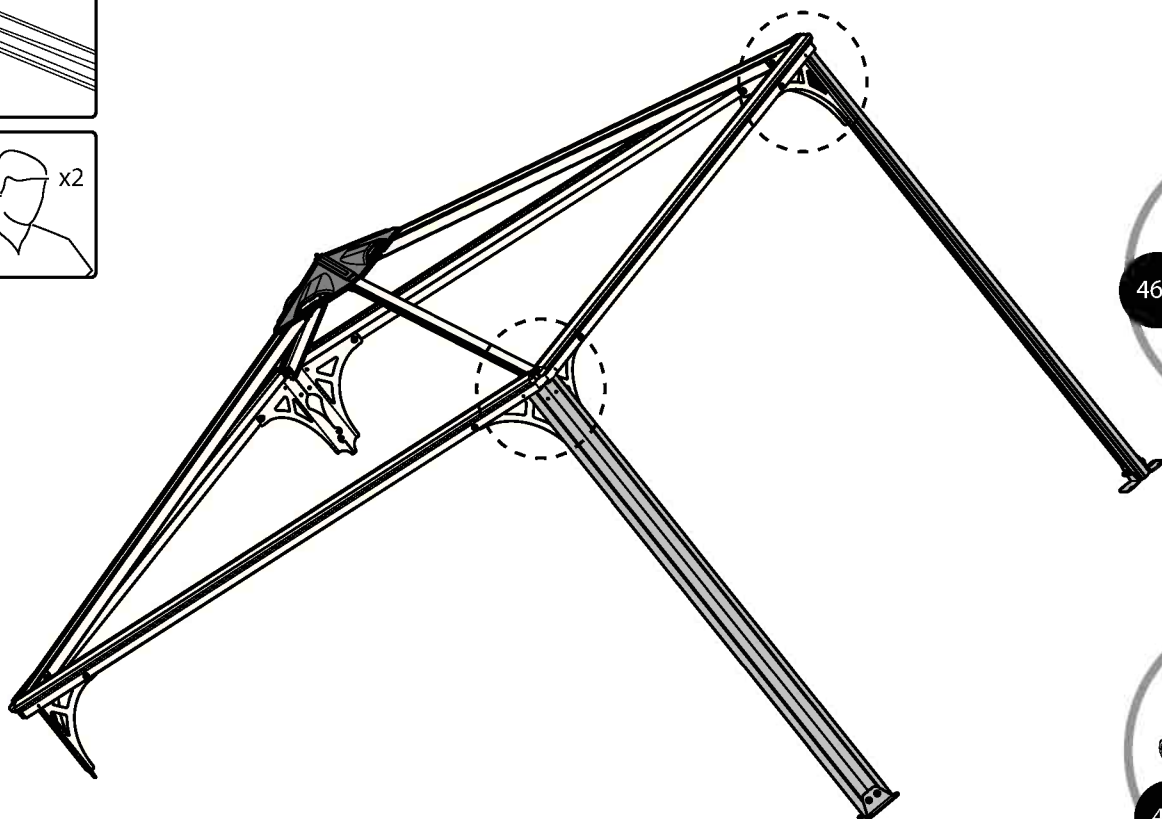
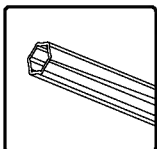
! Option

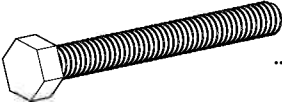
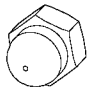
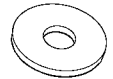


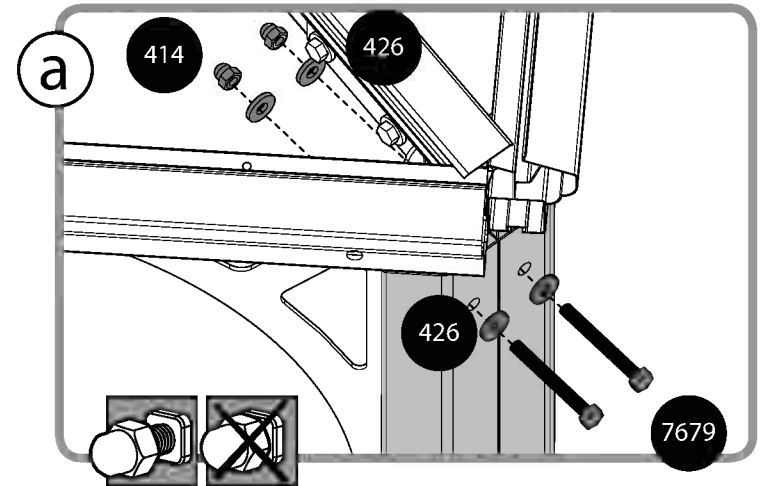
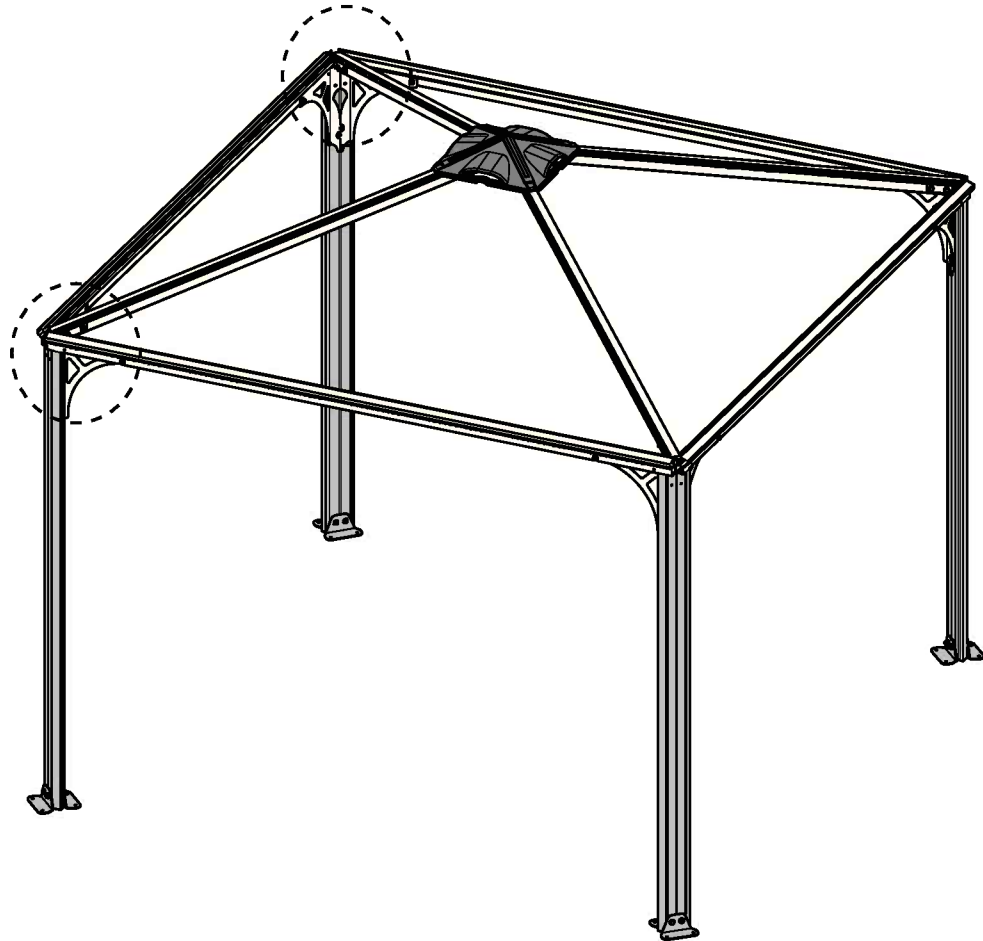
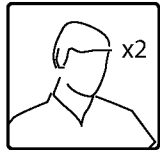
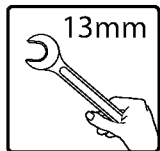
- 7679  4 414  4 426  8



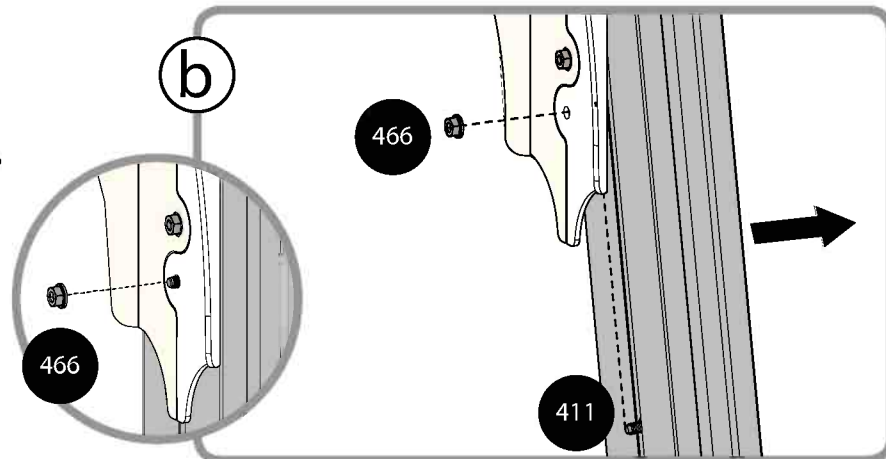
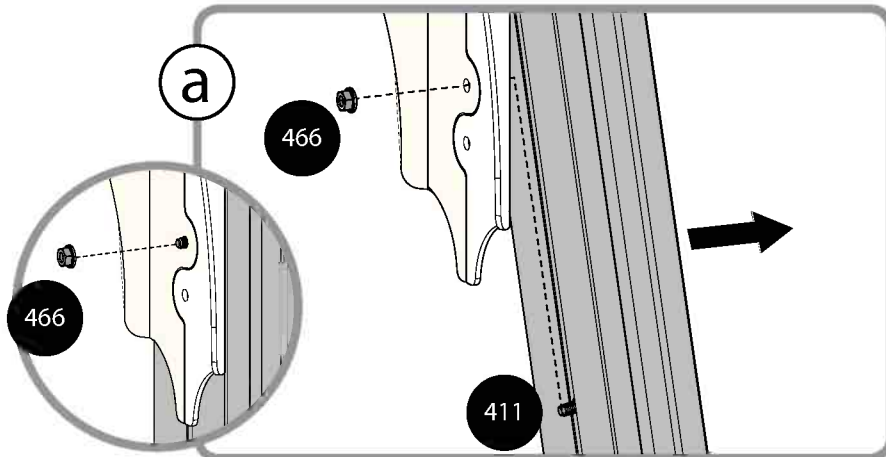
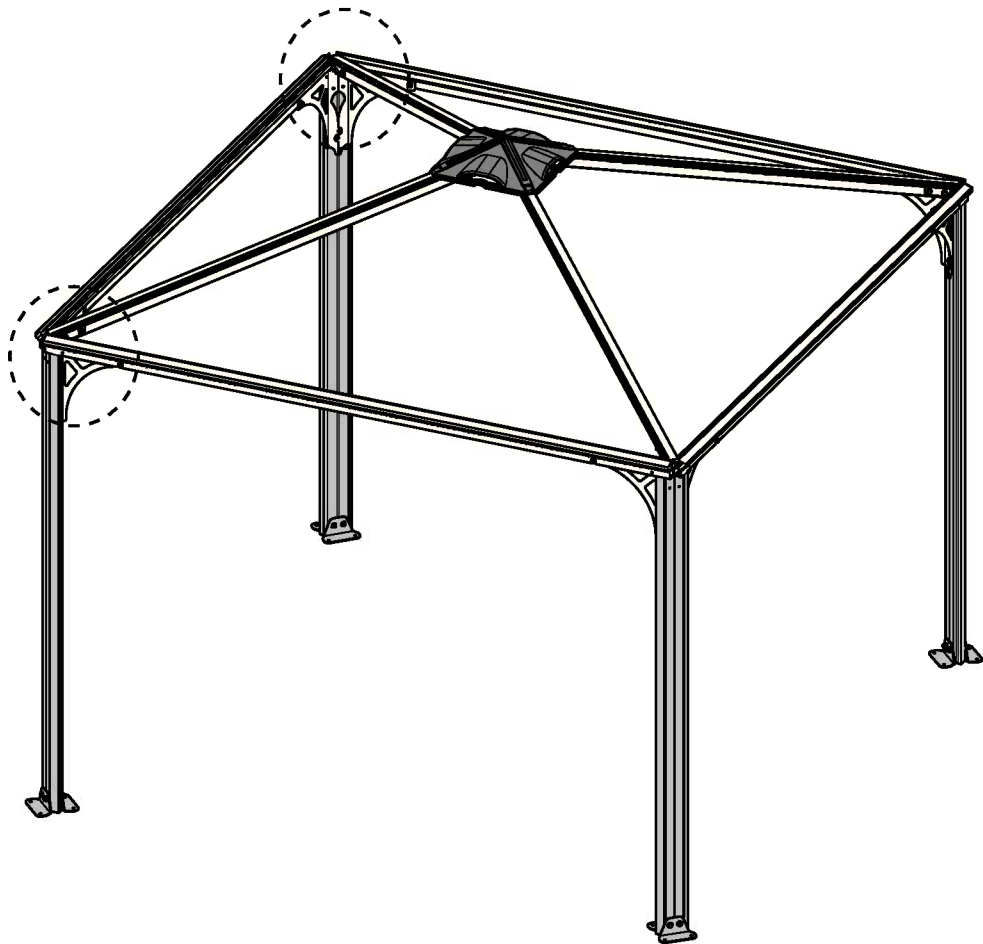
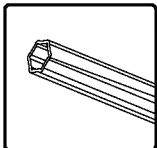
466  4



- 7679  4
- 414  4
- 426  8



466  4

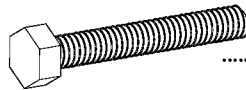


14 **i**

7661 4



7119 8



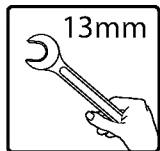
414 8



7681 4



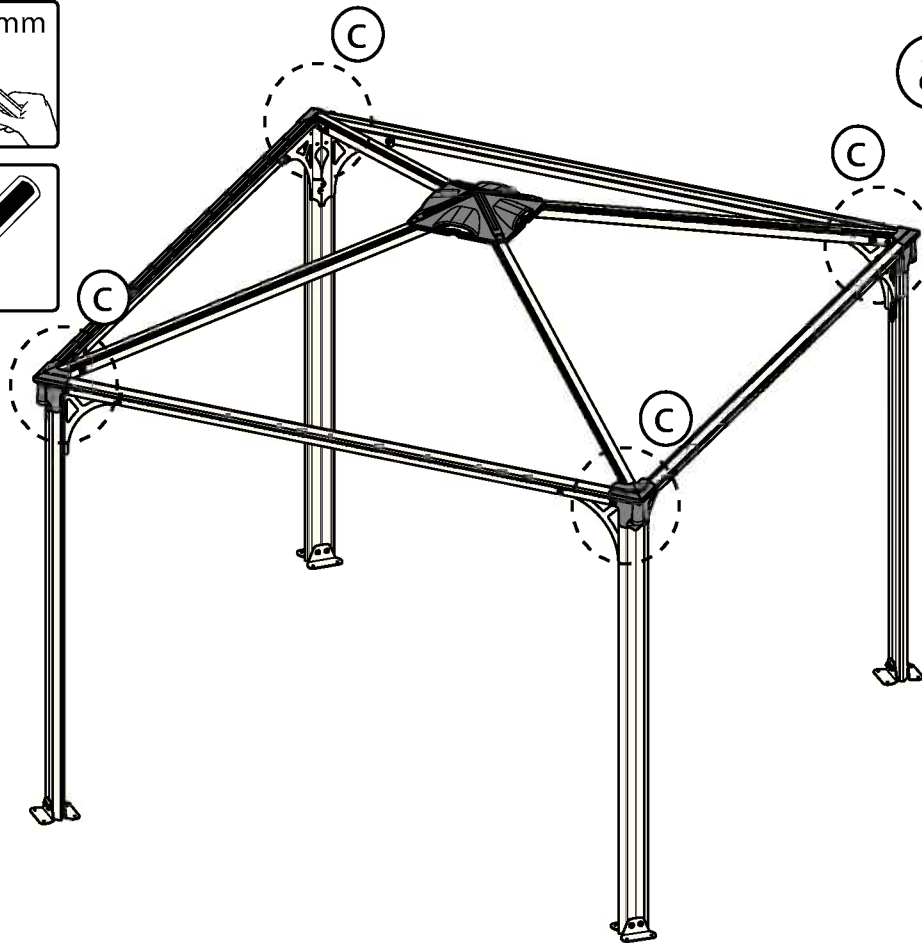
426 16



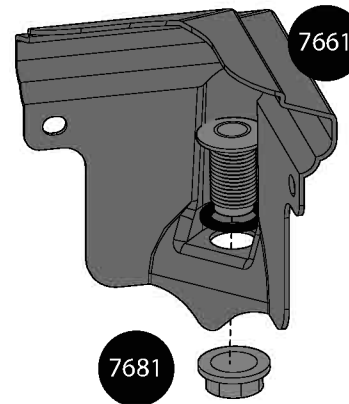
13mm



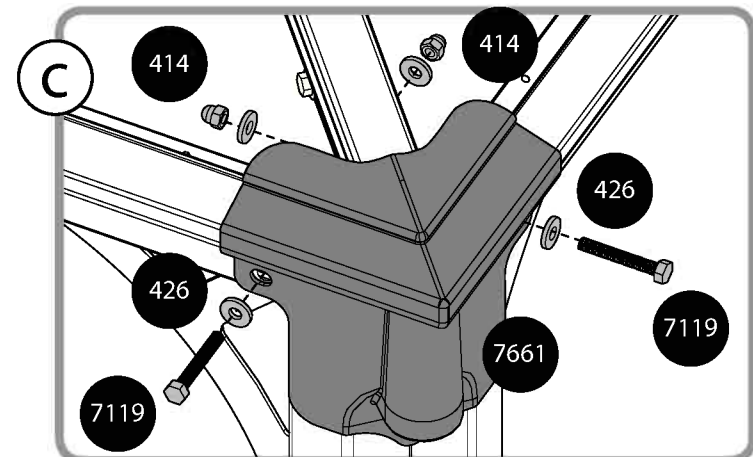
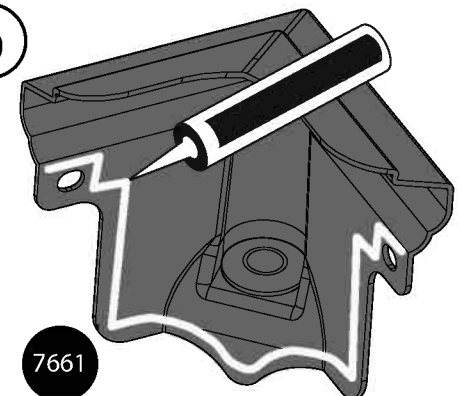
SILICON
CAULK

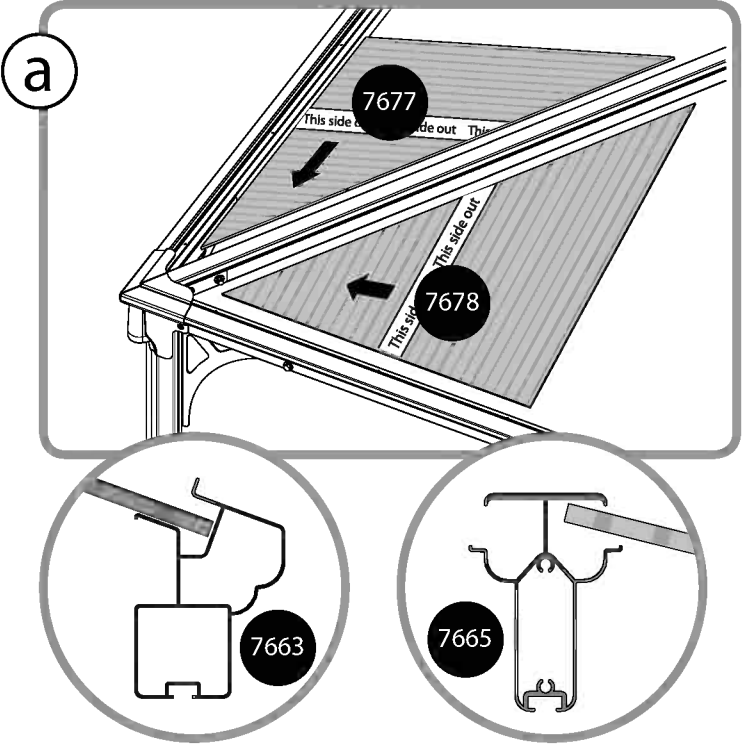
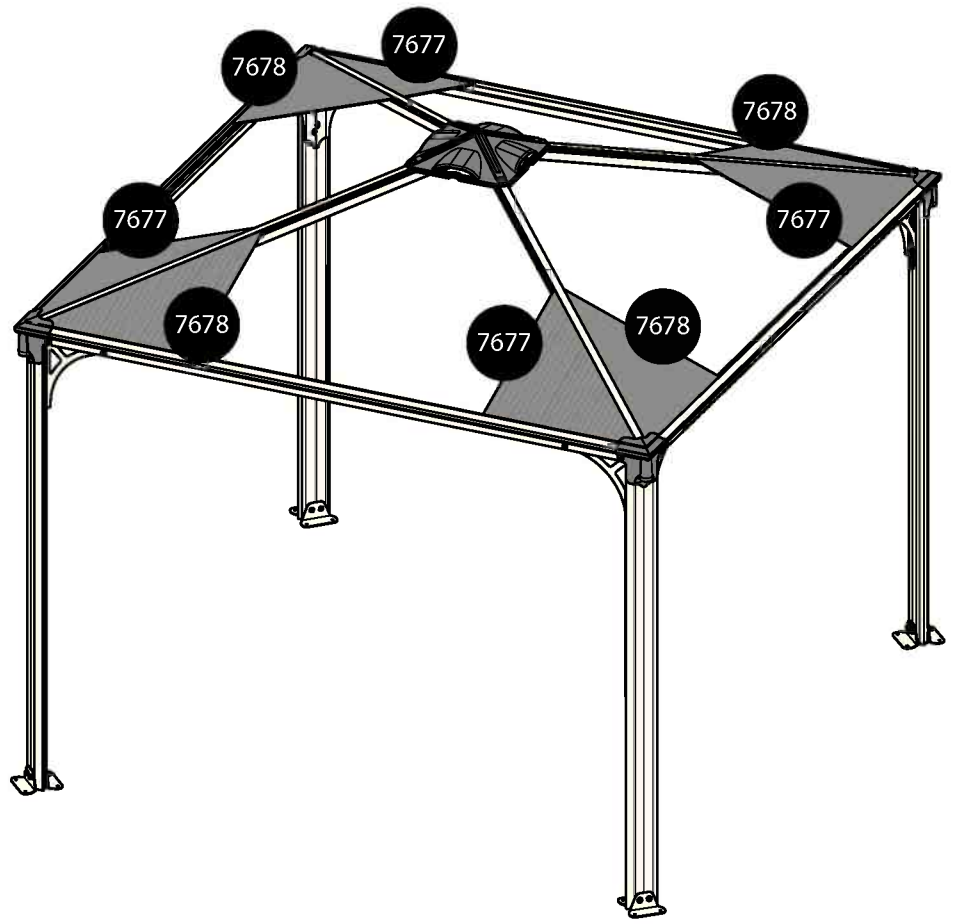


a

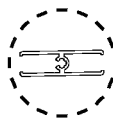
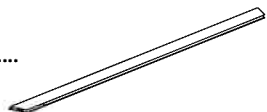


b

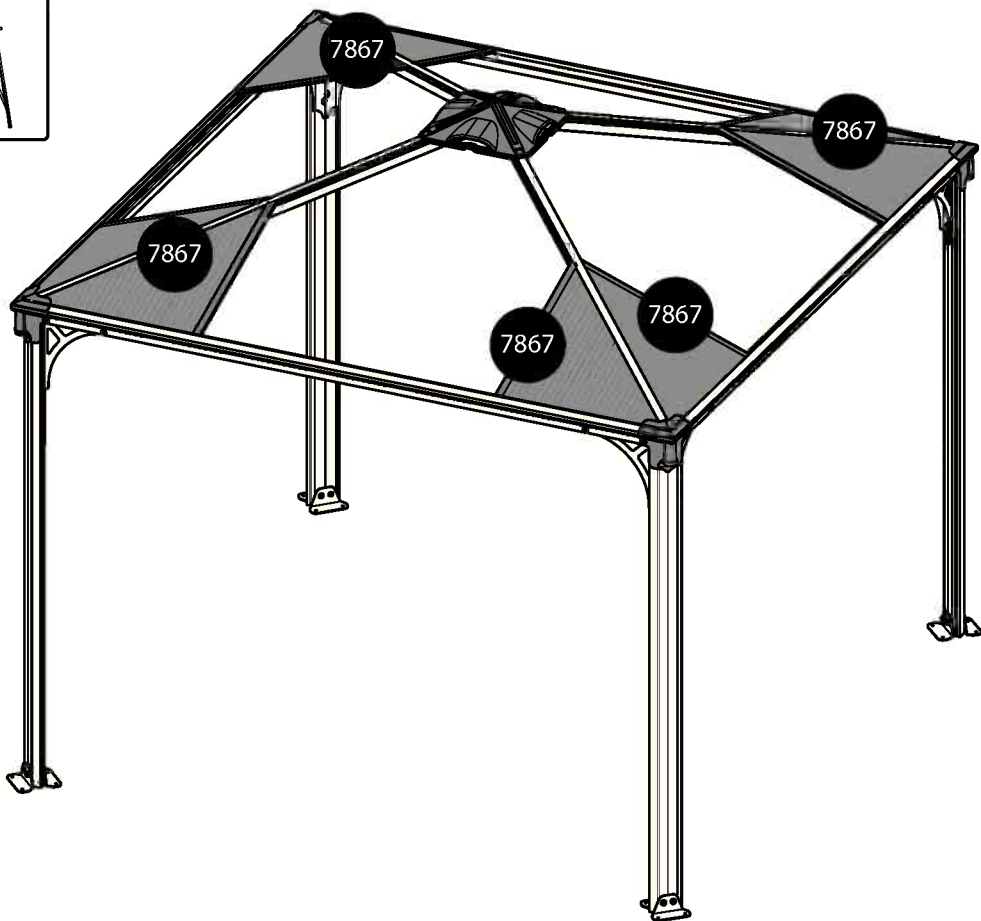




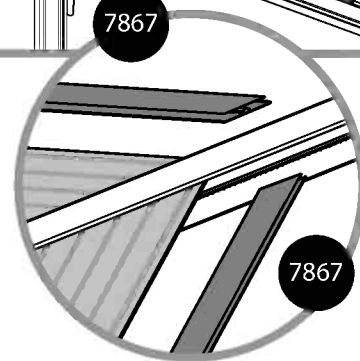
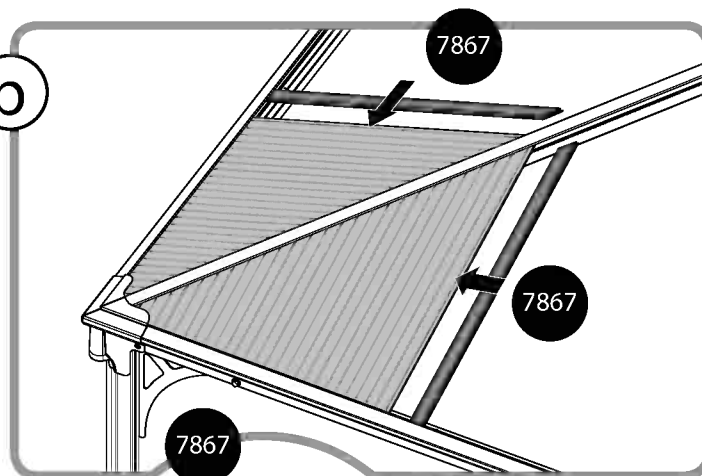
7867

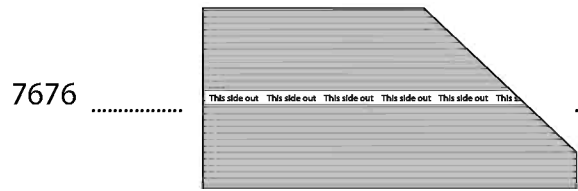


8

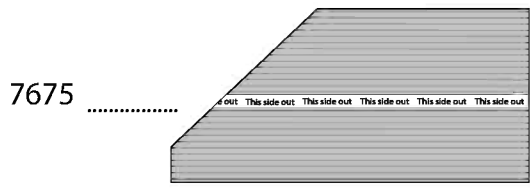


b

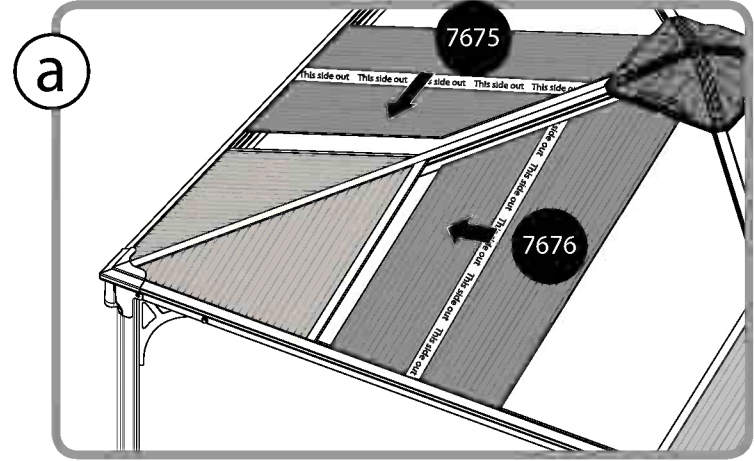
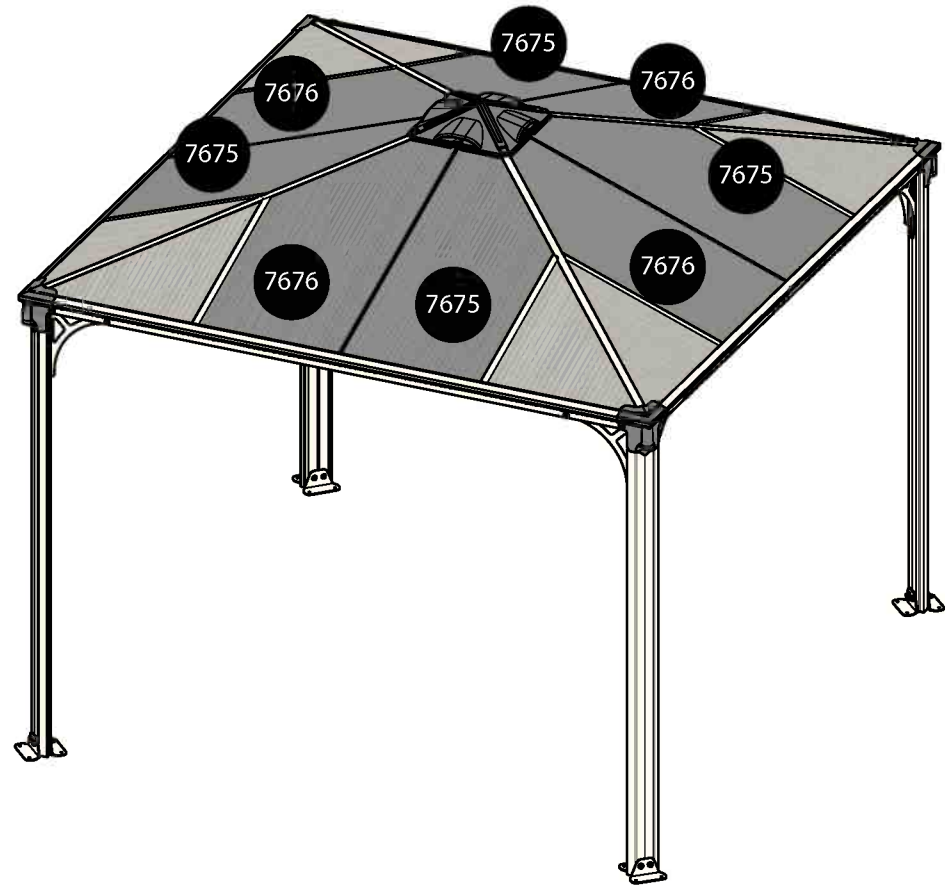


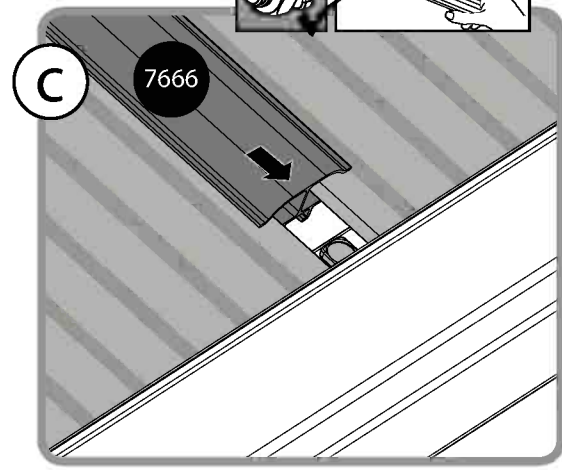
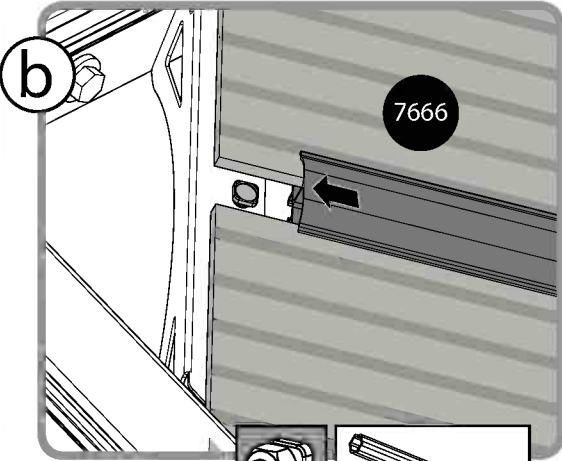
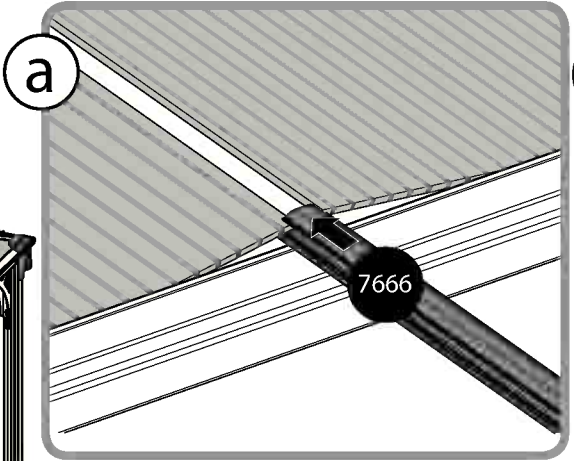
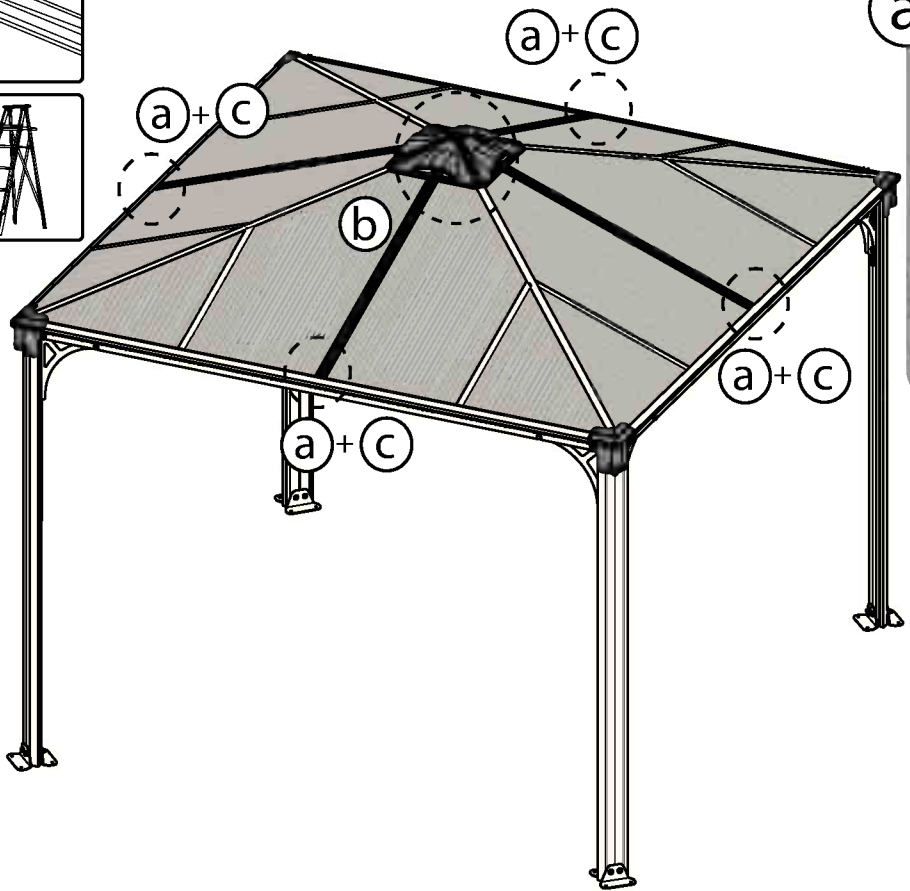
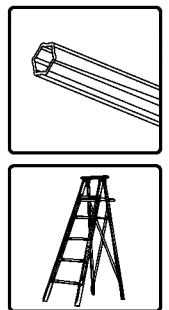


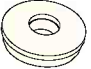
4

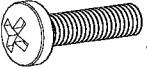


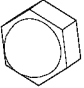
4

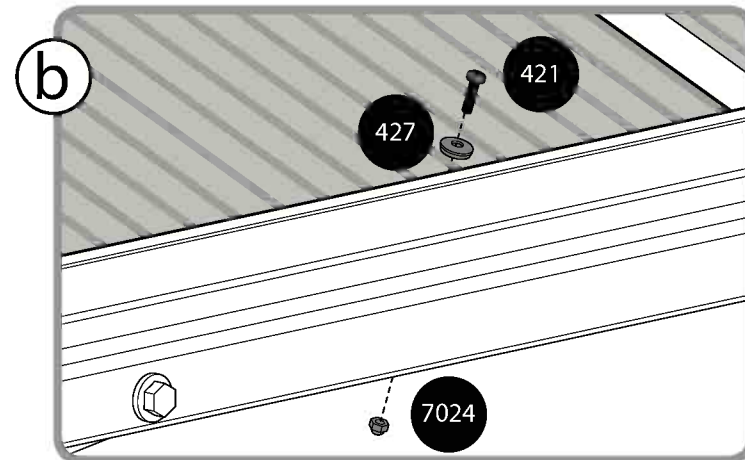
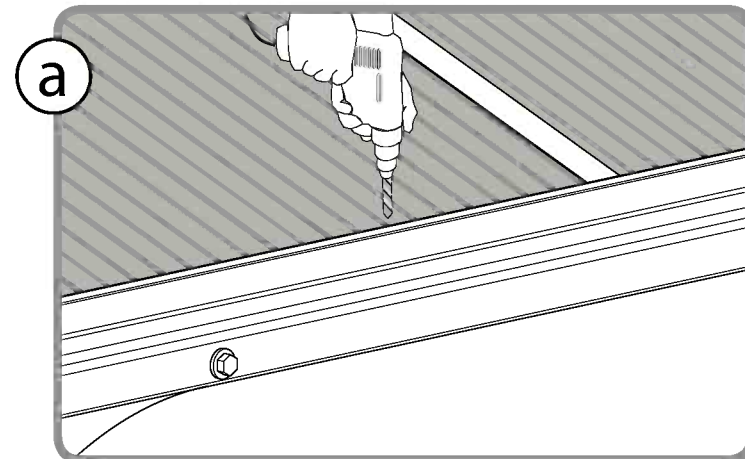
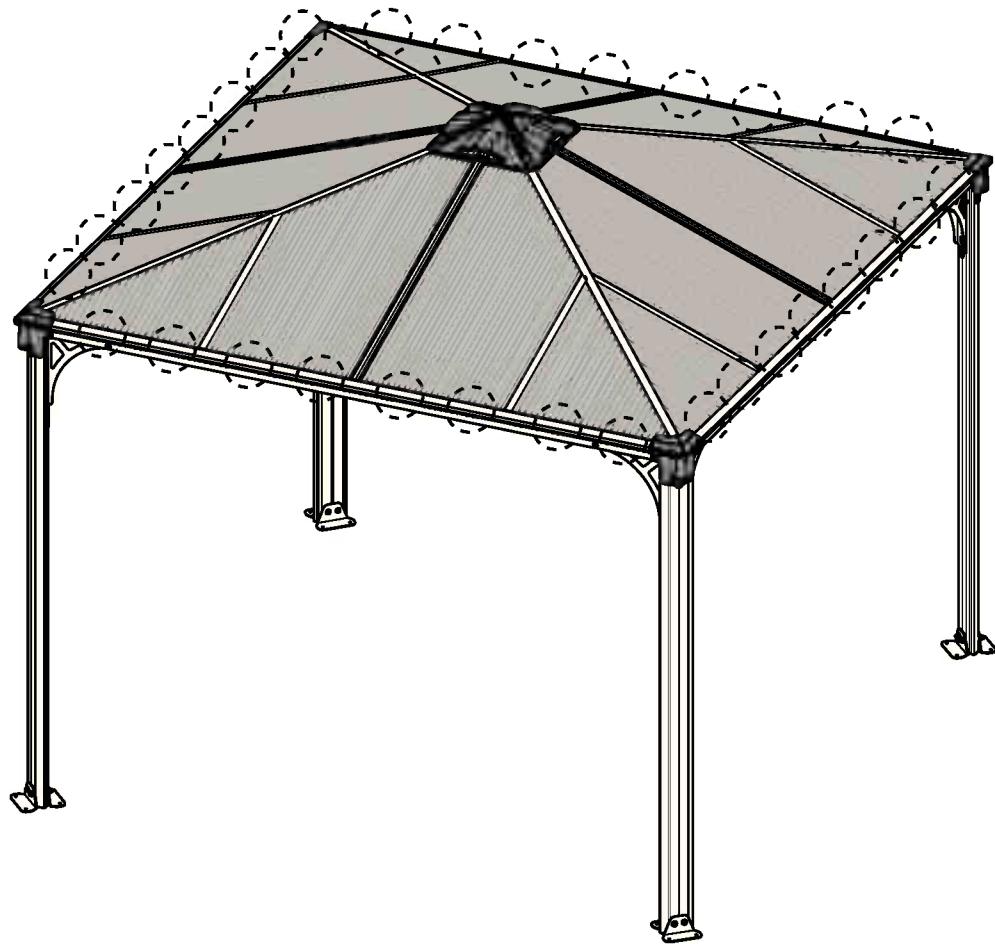
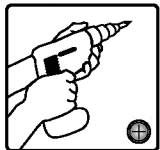
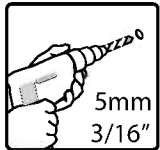




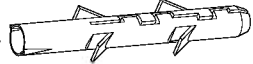
427  32

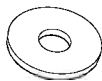
421  32

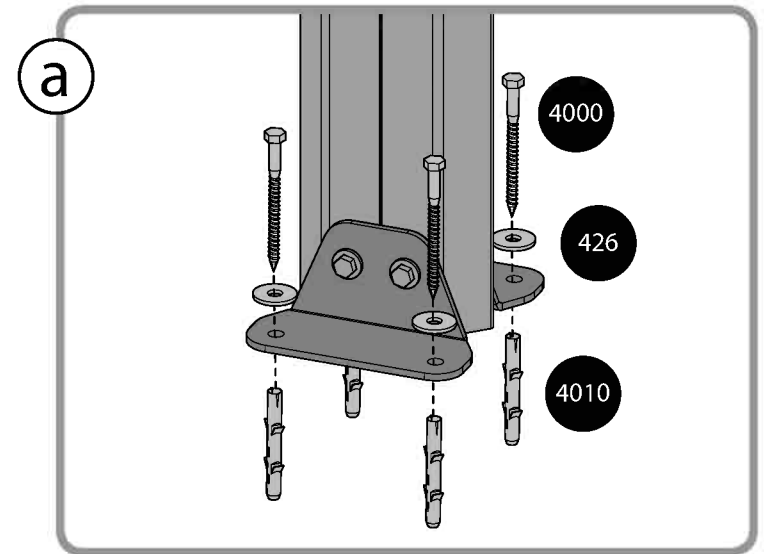
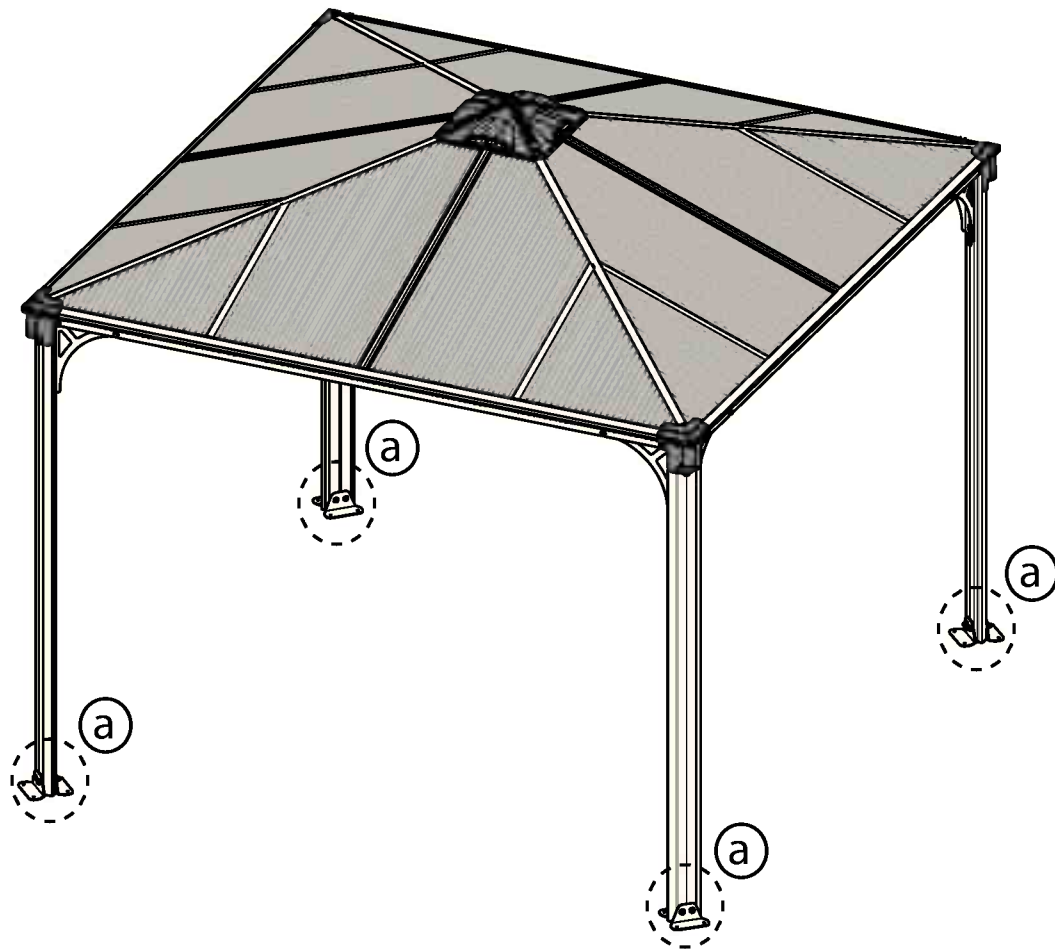
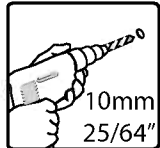
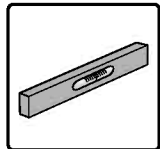
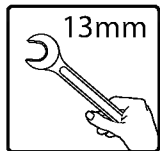
7024  32

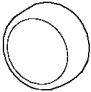


4000  16

4010  16

426  16



5000  56

