

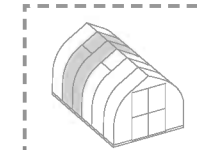
# Bella™ 8'x8'

Approx. Dim.  
244L x 244W x 219H cm / 96.1L" x 96.1W" x 86.2H"



# Bella™ 8'x4' Extension Module

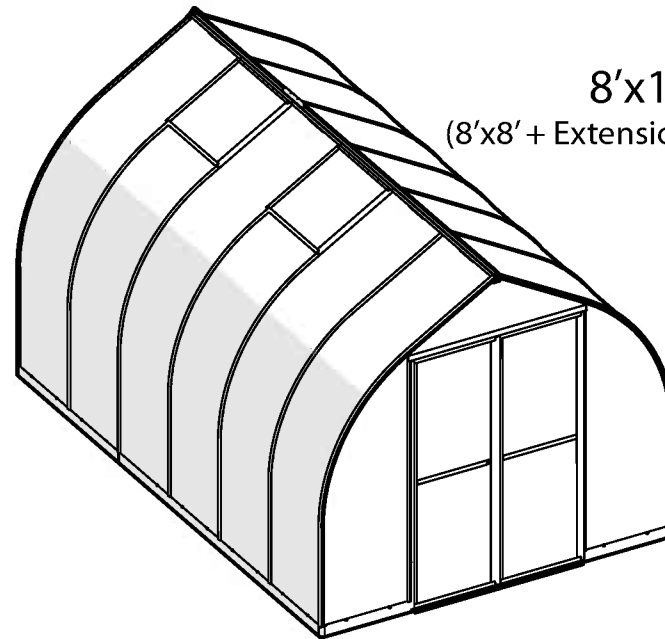
Approx. Dim.  
119L x 244W x 219H cm / 46.8"L x 96.1"W x 86.2"H



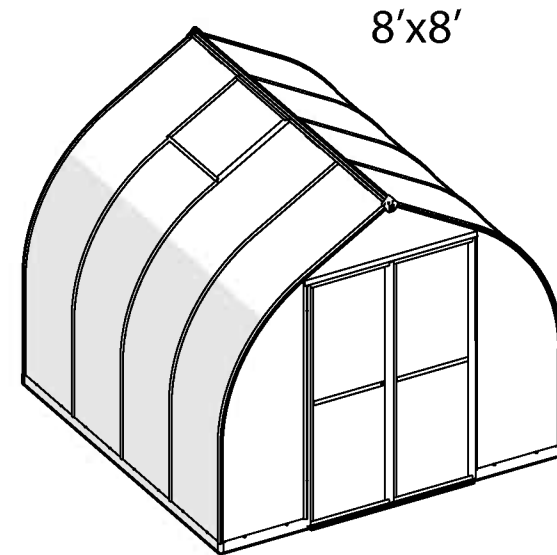
Extension Kit

 **Snow Load**  
100kg/m<sup>2</sup>  
20lbs/ft<sup>2</sup>

 **Wind Resistance**  
100km/hr  
60mi/hr

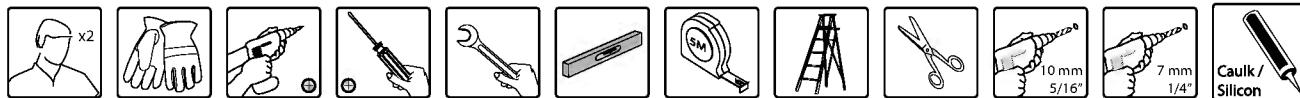


8'x12'  
(8'x8' + Extension)



8'x8'

EXTENDABLE  
PRODUCT





## After Sale Service

 [customer.service@palram.com](mailto:customer.service@palram.com)



USA ----- 877-627-8476

England ----- 01302-380775

France ----- 0169-791-094

Canada ----- 1-800-866-5749

Germany ----- 0180-522-8778

International ----- +972 4-848-6942

**IMPORTANT**

Please read these instructions carefully before you start to assemble this greenhouse.  
Keep these instructions in a safe place for future reference.

**» Customer Service**

For assistance with assembly or for replacement parts – please log onto our website or call our service line (number is on the title page).

Additional information can be found at our website: [www.palramapplications.com](http://www.palramapplications.com)

**» Safety Advice**

- It is of utmost importance to assemble all of the parts according to the directions. Do not skip any step.
- We strongly recommend using work gloves during panels' sliding.
- Always wear shoes and safety goggles when working with extruded aluminium.
- If using a step ladder or power tools make sure that you follow the manufacturer's safety advice.
- Do not touch overhead power cables with the aluminium profiles.
- Do not attempt to assemble the greenhouse in windy or wet conditions.
- Dispose of all plastic bags. Keep them out of reach of small children.
- Keep children away from the assembly area.
- Do not lean against or push the greenhouse during construction.
- Do not position your greenhouse in an area exposed to excessive winds.
- Do not attempt to assemble this greenhouse if you are tired, have taken drugs or alcohol or if you are prone to dizzy spells.
- Hot items such as recently used grills, blowtorches etc. must not be stored in the greenhouse. Make sure there are no hidden pipes or cables in the ground before inserting the pegs.
- This product is designed to be used mainly as a greenhouse.
- **Note:** You should anchor the greenhouse directly to a solid foundation; Make sure that there are no obstructions between the assembly area and the final position.

**» Care & Maintenance**

- When your greenhouse needs to be cleaned, use a mild detergent solution and rinse with cold clean water.
- DO NOT use acetone, abrasive cleaners or other special detergents to clean the clear panels.

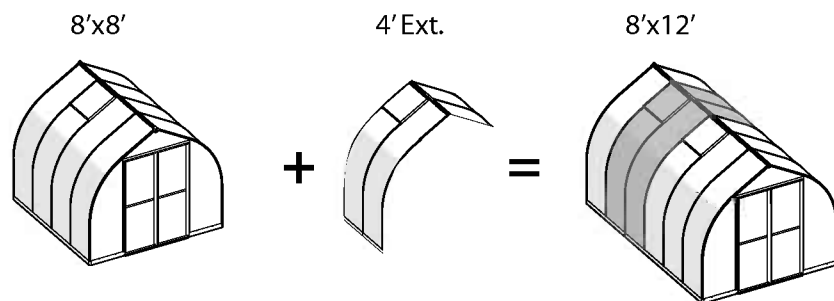
**» Tools & Equipment**

- Work gloves
- Phillips head screwdriver
- Adjustable Spanner / Wrench
- Leveler
- Tape measure
- Step ladder
- Scissors
- Electric screwdriver ( 10mm, 7mm, Phillips)
- Lubricant (Optional)
- T001 - Special tool for Screws 411 and nuts 412

**» Before Assembly**

- Selecting a site:
  - The greenhouse must be positioned and fixed on a flat level surface.
  - Choose a sunny position away from overhanging trees.
- We strongly recommend this greenhouse to be secured directly to a solid concrete foundation.
- This is a multi-part assembly best achieved by two people. Allow at least half a day for the assembly process.
- Take all components & parts out of the packages. Sort the parts and check against the content parts list.  
Parts should be laid out close at hand. Keep all small parts (screws etc.) in a bowl so they do not get lost.
- Please note multi-sided profiles are used in this greenhouse. As a result some holes in the profiles are not used during assembly.
- Please review entire instructions before starting. Carry out the assembly steps in exact order.
- The drawings in this manual are designed for 8' x 8' greenhouse + 4' Extension Kit. Please note that content list refers only for 8x8 greenhouse.

**Note:** all the extension module steps are marked with a dashed outline, should be performed during the greenhouse assembly process.



Model	Base Length	No. of Packages
Bella (8' x 8')	244 cm / 96.1"	1
Bella + 4' Ext. (8' x 12')	363 cm / 142.9"	2
Bella + 4' Ext. x 2 (8' x 16')	482 cm / 189.8"	3
Bella + 4' Ext. x 3 (8' x 20')	601 cm / 236.6"	4

### » During Assembly

- Make sure the base is square by measuring the diagonals and level by using a spirit level.
- Peel the film covering the panel. Make sure you install it with the UV protected side out.
- You may use Silicon lubricant spray in order to help you slide the panels into the profiles.
- Do not spray the Polycarbonate panels.
- Use a rubber mallet if necessary.
- All panels with the stamped words THIS SIDE OUT must be facing out to create full UV protection. Remove plastic sticker as panels are locked in place.



During assembly you will encounter the information icon, please refer to the relevant assembly step for additional comments and assistance.



This icon indicates that the installer should be inside the product.



This icon indicates that the installer should be outside the product.

**Step 3:** Refers only for the extension kit! The extension kit contains a base connector, either part #8447 or #7601

**Step 7:** Roof window can be located only on one of the two central roof panels.

If you assemble the greenhouse with an extension module, the roof windows must be placed on panels only as specified in the manual.

\* **Note:** The selected placing will affect the next assembly steps.

**Step 8:** Please make sure you place profile and screws according to the window location (**Step 7**)

**Step 41:** In case the window is not closed properly, please go to **Step 40b**, release the screws, adjust the profile and tighten the screw.

**Step 44:** Peel the film covering the panel. Make sure you install it with the UV protected side out.

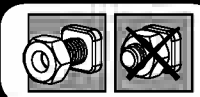
**Step 53:** Choose the appropriate anchoring according to the existing base. Screws and masonry anchors are not supplied.



### Important Recommendations

- Firmly connect the greenhouse to a level surface immediately after completion of the assembly.
- Anchoring this product to the ground is essential to its stability and rigidity. It is required to complete this stage in order for your warranty to be valid.
- Tighten all screws once assembly is completed.

- Screws 411 and nuts 412 are used throughout the assembly process.
- Screws 411 are to be assembled from the outside and nuts 412 from the inside of the greenhouse.
- If not specified otherwise, do not fasten screws and nuts (411 & 412) for more than 2-3 turns. Do not tighten them until completion of the panels' assembly. These 2 icons indicate if screw's tightening is required or not.
- However, in some steps, temporary tightening of a few screws may be needed to prevent a profile from sliding out.



412



411



**IMPORTANT !**

Veillez lire attentivement ces instructions avant de commencer à monter votre serre. Conservez ces instructions en lieu sûr pour toute consultation ultérieure.

## » Service clientèle

Pour toute assistance concernant le montage de la serre ou ses pièces de rechange – veuillez consulter notre site Internet ou appeler notre service technique (dont le numéro de téléphone figure sur la couverture de la brochure). Pour en savoir plus,

n'hésitez pas à visiter notre site Internet : [www.palamapplications.com](http://www.palamapplications.com)

## » Consignes de sécurité

- Très important ! Veillez suivre scrupuleusement les instructions de cette brochure et réaliser les étapes dans l'ordre énoncé.
- Nous recommandons vivement le port de gants de protection pendant le montage.
- Portez toujours des chaussures de travail et des lunettes de protection lorsque vous travaillez des pièces en aluminium extrudé.
- Lors de l'utilisation d'une échelle ou d'outils électriques, assurez-vous de bien suivre les consignes de sécurité du fabricant.
- Veillez à ne pas toucher de câbles aériens avec les profilés en aluminium.
- N'essayez pas de monter la serre s'il y a du vent ou s'il fait humide.
- Jetez tous les sacs en plastique en appliquant les règles de sécurité et maintenez-les hors de portée des jeunes enfants.
- Eloignez les enfants de la zone d'assemblage.
- Ne vous appuyez pas contre la serre et ne la poussez pas pendant le montage.
- Ne positionnez pas la serre dans un endroit trop exposé au vent.
- N'essayez pas de monter la serre si vous êtes fatigué, si vous êtes sous l'effet de drogues, de médicaments ou d'alcool ou encore si vous êtes sujet aux vertiges.
- Les objets chauds tels qu'un barbecue, un chalumeau ou autre article ayant été récemment utilisés, ne doivent pas être rangés dans la serre.
- Avant de planter les piquets, assurez-vous qu'aucun tuyau ni câble n'est enterré à l'endroit sélectionné pour l'installation.
- Ce produit a été conçu pour être principalement utilisé comme serre.
- **Remarque:** Vous devez ancrer le serre de jardin directement à une fondation solide ; assurez-vous qu'il n'y a pas d'obstacles entre la zone de montage et la position finale.

## » Entretien &amp; Maintenance

- Pour nettoyer votre serre, utilisez une solution détergente douce et rincez à l'eau claire et froide.
- NE PAS utiliser d'acétone ni de produits nettoyants ou autres détergents spéciaux pour nettoyer les panneaux clairs.

## » Outils &amp; Equipement (non fournis)

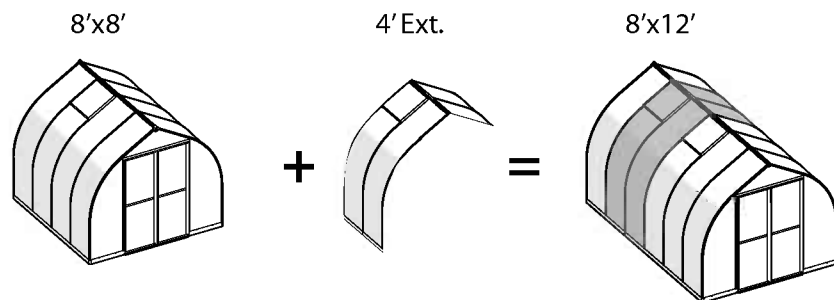
- Gants de travail
- Tournevis cruciforme
- Clé à molette / Clé
- Niveleur
- Ruban à mesurer
- Escabeau
- Ciseaux
- Tournevis électrique (10 mm, 7 mm, Cruciforme)
- Lubrifiant (Facultatif)
- T001 - Outil spécial pour vis 411 et écrous 412



## » Avant le montage

- Choisir un endroit :
  - La serre doit être positionnée et fixée sur une surface plane et horizontale.
  - Choisissez un endroit ensoleillé loin des arbres en saillie.
- Nous vous recommandons fortement de sécuriser cette serre directement à une fondation en béton solide. Utilisez les trous pré-perçés dans la base métallique au moment de le faire.
- Il s'agit d'un assemblage multi parties qu'il vaut mieux réaliser à deux. Comptez au moins une demi journée pour le processus de montage.
- Retirez tous les composants des paquets. Triez les éléments et vérifiez la liste. Les éléments doivent se trouver à portée de main.
  - Gardez tous les petits éléments (vis etc.) dans un bol pour ne pas les perdre.
- Veillez noter que des coupes multi faces sont utilisées dans cette serre. C'est pourquoi certains trous dans les coupes ne sont pas utilisés pendant le montage.
- Veillez vérifier toutes les instructions avant de commencer. Procédez aux étapes de montage dans l'ordre exact.
- Les schémas de ce manuel sont conçus pour un serre de jardin 8'x 8' + Kit d'extension 4'. Veillez noter que la liste de contenu se réfère uniquement aux serres de jardin 8'x8'.

**Remarque :** Toutes les étapes de module d'extension sont marquées avec un contour en pointillés dans l'intégralité du processus d'assemblage du serre de jardin.



Modèle	Longueur de la base	Nombre de packs
Bella (8' x 8')	244 cm / 96.1"	1
Bella + 4' Ext. (8' x 12')	363 cm / 142.9"	2
Bella + 4' Ext. x 2 (8' x 16')	482 cm / 189.8"	3
Bella + 4' Ext. x 3 (8' x 20')	601 cm / 236.6"	4

### » Durant l'assemblage

- Assurez-vous que la base soit bien carrée en mesurant les diagonales et le nivelage à l'aide d'un niveau à bulle.
- Assurez-vous que cette face est bien tournée vers le haut lors de l'installation, car c'est la seule à être enduite d'un vernis anti-UVs.
- Vous pouvez utiliser un spray de silicone lubrifiant afin de vous aider à glisser les panneaux dans les profils.
- Ne pulvérisez pas les panneaux en polycarbonate.
- Utilisez un maillet en caoutchouc si nécessaire.
- Tous les panneaux estampillés "CE CÔTÉ VERS L'EXTÉRIEUR" doivent être orientés vers l'extérieur pour assurer une protection UV intégrale. Retirez les stickers en plastique alors que les panneaux sont verrouillés en place.



Pendant le montage, vous verrez l'icône d'information, veuillez-vous référer à la phase de montage correspondante pendant des commentaires et une assistance supplémentaires.



Cette icône indique que l'installateur doit être à l'intérieur du produit



Cette icône indique que l'installateur doit être en dehors du produit.

**Étape 3 :** Concerne seulement le kit d'extension ! Le kit d'extension contient un connecteur de base, soit la pièce n° 8447 ou la pièce n° 7601.

**Étape 7 :** La fenêtre du toit peut être placée uniquement sur l'un des deux panneaux centraux du toit. Si vous assemblez le serre de jardin avec un module d'extension, les fenêtres de toit doivent être placées sur des panneaux seulement comme spécifié dans le manuel.

**\* Remarque :** L'emplacement sélectionné aura des conséquences sur les prochaines étapes de montage.

**Étape 8 :** Veillez à bien placer le profil et les vis selon l'emplacement de la fenêtre (**étape 7**).

**Étape 41 :** Au cas où la fenêtre ne ferme pas correctement, référez-vous à l'**étape 40b**, veuillez relâcher les vis, ajustez la coupe et serrez les vis.

**Étapes 44 :** Assurez-vous que cette face est bien tournée vers le haut lors de l'installation, car c'est la seule à être enduite d'un vernis anti-UVs.

**Étape 53 :** Fixer la serre peut également être effectué en perçant les coupes de base et en la fixant au sol en utilisant des vis de terre (vis non fournies).

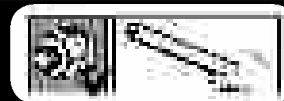
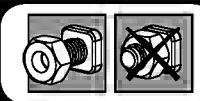


### Recommandations importantes

- Connectez le serre de jardin fermement à une surface nivelée après l'achèvement de l'assemblage.
- Cette étape d'ancrage du produit au sol est essentielle à sa stabilité et à sa rigidité, elle est de plus nécessaire pour assurer la validité de votre garantie.
- Serrez toutes les vis une fois l'assemblage terminé.

Les vis 411 et écrous 412 servent tout au long de la procédure.

- Les vis 411 se placent à l'extérieur et les écrous 412 à l'intérieur de la serre.
- Ne serrez les vis et écrous (411 & 412) que de 2 à 3 tours, pas plus. Ne les serrez pas tant que l'assemblage n'est pas complètement terminé, sauf indication contraire.
- Cependant, la réalisation de certaines étapes peut nécessiter le serrage provisoire de quelques vis pour empêcher un profilé de tomber en attendant qu'il soit entièrement intégré à l'ensemble de la structure dans les étapes suivantes.



**WICHTIG**

Bitte lesen Sie diese Anweisungen sorgfältig durch, bevor Sie mit dem Aufbau des Gewächshauses beginnen.

Heben Sie diese Anweisungen an einem sicheren Ort auf, um später auf sie zurückgreifen zu können.

## » Kundendienst

Für Hilfe bei dem Aufbau oder für Ersatzteile – können Sie sich entweder auf unserer Webseite einloggen oder unseren Kundendienst anrufen (die Nummer steht auf der Titelseite).  
www.palamapplications.com

## » Sicherheitshinweise

- Es ist von grösster Wichtigkeit, alle Teile genau gemäss den Anweisungen zusammenzubauen. Lassen Sie keinen Schritt aus.
- Wir empfehlen wärmstens, während des Aufbaus Arbeitshandschuhe zu tragen.
- Tragen Sie immer Schuhe und eine Schutzbrille, wenn Sie mit stranggepresstem Aluminium arbeiten.
- Wenn Sie eine Stufenleiter oder Elektrowerkzeuge benutzen, achten Sie darauf, die Sicherheitshinweise des Herstellers zu befolgen.
- Berühren Sie mit den Aluminiumprofilen keine Oberleitungen.
- Versuchen Sie nicht, das Gewächshaus bei windigem oder regnerischem Wetter zusammenzubauen.
- Entsorgen Sie alle Plastiktüten sicher und bewahren sie ausserhalb der Reichweite von kleinen Kindern auf.
- Halten Sie Kinder vom Aufbaubereich fern.
- Während des Aufbaus sollten Sie sich nicht gegen das Gewächshaus lehnen oder es drücken.
- Bauen Sie Ihr Gewächshaus nicht an Orten mit hoher Windbelastung auf.
- Versuchen Sie nicht, dieses Gewächshaus aufzubauen wenn Sie müde sind, unter dem Einfluss von Drogen oder Alkohol stehen oder zu Schwindelanfällen neigen.
- Heisse Geräte wie kürzlich benutzte Grills, Schneidbrenner usw. dürfen nicht im Gewächshaus gelagert werden. Vergewissern Sie sich vor Einsetzen der Pflöcke, dass sich keine versteckten Rohre oder Kabel im Boden befinden.
- Dieses Produkt wurde gestaltet, um hauptsächlich als Gewächshaus benutzt zu werden.
- **Hinweis:** Sie sollten das Gewächshaus direkt in einem stabilen Fundament verankern. Sorgen Sie dafür, dass sich zwischen dem Montage- und dem Aufstellort des Gewächshauses keine Hindernisse befinden.

## » Pflege &amp; Wartung

- Wenn Ihr Gewächshaus gereinigt werden muss, verwenden Sie ein mildes Reinigungsmittel und spülen Sie mit kaltem, sauberem Wasser nach.
- Verwenden Sie zur Reinigung der durchsichtigen Elemente KEIN Aceton und auch keine anderen scheuernden Reinigungsmittel oder andere Spezialreiniger.

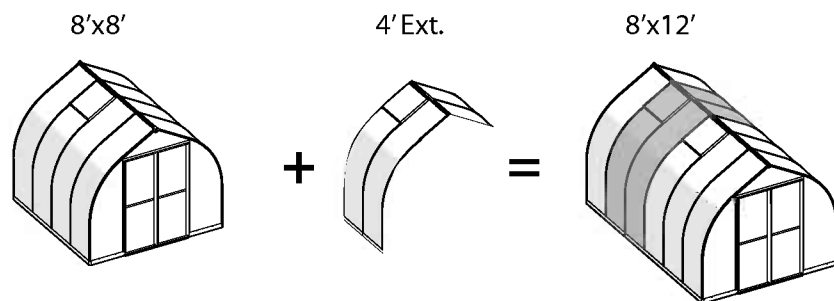
## » Werkzeuge &amp; Ausrüstung

- Arbeitshandschuhe
- Kreuzschlitz-Schraubendreher
- Rollgabelschlüssel / Schraubenschlüssel
- Wasserwaage
- Maßband
- Stehleiter
- Schere
- Akku-Schraubendreher (10 mm, 7 mm, Kreuzschlitz)
- Schmiermittel (optional)
- T001 – Spezialwerkzeug für Schrauben 411 und Muttern 412



## » Vor dem Zusammenbau

- Einen Aufstellungsort auswählen:
  - Das Gewächshaus muss auf einem flachen Untergrund aufgestellt und befestigt werden.
  - Wählen Sie eine sonnige Position abseits von überhängenden Bäumen.
- Wir empfehlen dringend, dieses Gewächshaus direkt auf einem soliden Betonfundament zu befestigen. Verwenden Sie dabei die vorgebohrten Löcher in der Metallbasis.
- Dieser mehrteilige Bausatz sollte am besten von zwei Personen aufgebaut werden. Nehmen Sie sich für den Zusammenbau mindestens einen halben Tag Zeit.
- Entpacken Sie alle Bauteile. Sortieren Sie die Teile und vergleichen Sie sie mit der Stückliste. Die Teile sollten griffbereit ausgelegt werden.
  - Bewahren Sie alle kleinen Teile (Schrauben usw.) in einer Schüssel, um zu verhindern, dass sie verlorengehen.
- Beachten Sie bitte, dass bei diesem Gewächshaus mehrseitige Profile verwendet werden. Während des Zusammenbaus werden daher einige Löcher in den Profilen nicht verwendet.
- Lesen Sie bitte vor dem Zusammenbau die gesamte Anleitung durch. Befolgen Sie beim Zusammenbau die genaue Reihenfolge.
- Die Zeichnungen in diesem Handbuch sind für 8' x 8' Gewächshaus + 4 'Extension Kit entwickelt. Bitte beachten Sie, dass der Inhalt Liste bezieht sich nur für 8x8-Gewächshaus.
  - Hinweis:** alle Erweiterungsmodul Schritte sind mit gestrichelter Umriss markiert sein sollte im Gewächsmontageprozess durchgeführt wird.



Modell	Basislänge	Packungsanzahl
Bella (8' x 8')	244 cm / 96.1"	1
Bella + 4' Ext. (8' x 12')	363 cm / 142.9"	2
Bella + 4' Ext. x 2 (8' x 16')	482 cm / 189.8"	3
Bella + 4' Ext. x 3 (8' x 20')	601 cm / 236.6"	4

### » Während der Montage

- Vergewissern Sie sich, dass die Basis sowohl quadratisch als auch waagrecht ist, indem Sie die Diagonalen messen und die Basis mit einer Wasserwaage prüfen.
- Diese Seite soll nach oben zeigend angebracht werden. Sie ist die Einzige mit einer UV-Schutz Lackierung.
- Um das Einführen der einzelnen Platten in die Profile zu vereinfachen, können Sie Silikon-Gleitspray verwenden.
- Besprühen Sie nicht die Polycarbonat-Platten.
- Nehmen Sie – falls nötig – einen Gummihammer zur Hilfe.
- Alle mit den Worten THIS SIDE OUT versehenen Platten müssen nach außen zeigen, damit der volle UV-Schutz garantiert werden kann.



Beim Aufbau wird Ihnen das Informationssymbol begegnen. Für zusätzliche Kommentare und Unterstützung beziehen Sie sich bitte auf die entsprechende Aufbaustufe.



Dieses Symbol zeigt an, dass sich die installierende Person sich im Inneren des Produktes befinden sollte.



Dieses Symbol zeigt an, dass die installierende Person sich außerhalb des Produktes befinden sollte.

**Schritt 3:** Betrifft nur den Verlängerungsbausatz! Im Verlängerungsbausatz befindet sich ein Verbindungsstück mit Artikel # **8447** oder # **7601**

**Schritt 7:** Dachfenster kann nur auf einem der beiden mittleren Dachpaneele angeordnet sein.

Wenn Sie das Gewächshaus mit einem Erweiterungsmodul montieren, müssen die Dachfenster auf Panels nur, wie im Handbuch angegeben platziert werden.

\* **Hinweis:** Die zur Befestigung gewählte Platte beeinflusst die folgenden Montageschritte.

**Schritt 8:** Bitte stellen Sie sicher, dass Sie die Profile und die Schrauben entsprechend der Position des Fensters legen. (**Schritt 7**)

**Schritt 41:** Falls das Fenster nicht richtig schließen sollte, folgen Sie **Schritt 40b**, lösen Sie bitte die Schrauben, stellen Sie die Profile erneut ein und ziehen Sie die Schrauben zusammen.

**Schritt 44:** Diese Seite soll nach oben zeigend angebracht werden. Sie ist die Einzige mit einer UV-Schutz Lackierung.

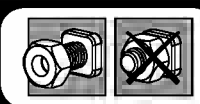
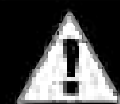
**Schritt 53:** Das Gewächshaus kann auch verankert werden, indem man die Sockelprofile anbohrt und am Boden mit Bodenschrauben und Krampen festmacht (Schrauben und Spikes werden nicht mitgeliefert).



### Wichtige Hinweise

- Befestigen Sie das Gewächshaus sofort nach Fertigstellung der Montage auf einem geraden Untergrund.
- Die Verankerung dieses Produkts im Untergrund ist wesentlich für seine Stabilität und Festigkeit. Sie ist unablässlich, um diesen Arbeitsschritt zu beenden, damit Ihre Garantie gültig bleibt.
- Ziehen Sie alle Schrauben fest, sobald die Montage beendet ist.

- In manchen Fällen kann es jedoch nötig sein, einige Schrauben vorübergehend festzuziehen, um das Umfallen eines Profils zu vermeiden. (466)
- Ziehen Sie die Schrauben und Muttern (411 und 466) nicht mit mehr als 2 – 3 Umdrehungen fest. Ziehen Sie sie erst nach Beendigung der Verglasung weiter fest, falls dies nicht ausdrücklich anders festgelegt ist.
- Bei einigen Schritten müssen allerdings eventuell ein paar Schrauben vorübergehend angezogen werden, um zu vermeiden dass ein Profil fällt.





**IMPORTANTE**

Por favor, lea estas instrucciones cuidadosamente antes de empezar a montar este invernadero.

Mantenga estas instrucciones en un lugar seguro para referencia futura.

## » Servicio de Ayuda al Cliente

Para obtener ayuda con el montaje o para las piezas de recambio - por favor entre a nuestro sitio web o llame a nuestra línea de servicio (el número está en la página de título).

Información adicional se puede encontrar en nuestro sitio web:  
www.palramapplications.com

## » Consejo de Seguridad

- Es de suma importancia montar todas las partes de acuerdo con las instrucciones. No se salte ningún paso.
- Recomendamos firmemente el uso de guantes de trabajo durante el montaje.
- Use siempre zapatos y gafas de seguridad al trabajar con aluminio extruido.
- Al usar una escalera plegable o herramientas eléctricas asegúrese de que sigue las instrucciones de seguridad de los fabricantes.
- No toque los cables eléctricos aéreos con los perfiles de aluminio.
- No intente montar el invernadero en días de viento o días con humedad.
- Disponga todas las bolsas plásticas en lugar seguro - guárdelas fuera del alcance de niños.
- Mantenga a los niños fuera del área de montaje.
- No se apoye ni empuje el invernadero durante la construcción.
- No coloque su invernadero en un área expuesta al viento excesivo.
- No intente montar este invernadero si usted está cansado, ha tomado drogas o alcohol o si usted es propenso a ataques de mareo.
- Artículos calientes recientemente usados tales como parrillas, sopletes etc. no deben ser almacenados en el invernadero. Asegúrese de que no haya ninguna tubería o cables ocultos en la tierra antes de insertar las clavijas.
- Este producto fue diseñado para ser utilizado principalmente como un invernadero.
- **Nota:** debe anclar el invernadero directamente a una base sólida; Asegúrese de que no hay obstáculos entre el área de montaje y la posición final.

## » Cuidados &amp; Mantenimiento

- Cuando su invernadero necesite limpieza, utilice una solución detergente suave y enjuague con agua limpia fría.
- NO UTILICE acetona, limpiadores abrasivos u otros detergentes especiales para limpiar los paneles. Se recomienda comprobar periódicamente que los paneles del techo>taponos (parte de plástico 329 y perfil 981) están colocados en el lugar.

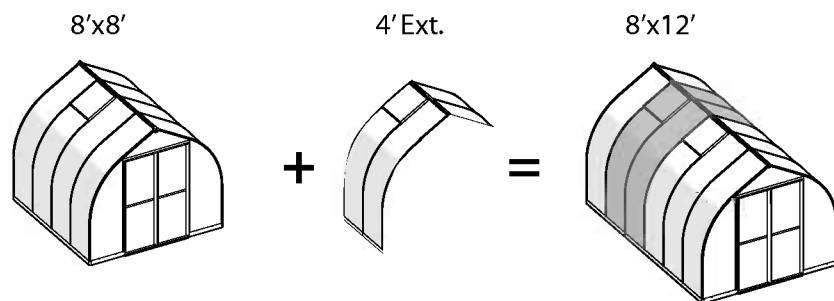
## » Herramientas &amp; Equipos

- Guantes de trabajo
- Destornillador Phillips
- Llave ajustable/Llave
- Nivelador
- Cinta métrica
- Escalera
- Tijeras
- Destornillador eléctrico (de 10 mm, 7 mm, Phillips)
- Lubricante (opcional)
- T001 - Herramienta especial para tornillos 411 y tuercas 412



## » Antes del Montaje

- Seleccionar un lugar:
  - El invernadero debe colocarse y fijarse en una superficie plana y nivelada.
  - escoja una ubicación soleada y apartada de árboles que la cubran.
- Recomendamos encarecidamente que el invernadero se fije directamente sobre cimientados de cemento sólido. Para hacer esto, utilice los agujeros previamente taladrados en la base de metal.
- Este montaje consta de varias partes y sería óptimo que lo realizaran dos personas. El proceso de montaje llevará alrededor de medio día.
- Extraiga todas las piezas de componentes de sus embalajes. Ordene las piezas y compruebe que están todas usando la lista de contenidos. Las piezas deberían colocarse cerca y tenerlas a mano. Ponga las piezas pequeñas (p. ej. tornillos) en un bol para no perderlas.
- Por favor, tenga en cuenta que este invernadero incluye perfiles con múltiples superficies. Como resultado, algunos de los agujeros de los perfiles no se utilizan durante el montaje.
- Por favor, revise todas las instrucciones antes de empezar. Siga los pasos del montaje en el orden exacto.
- Los dibujos de este manual están diseñados para invernaderos de 8' x 8' + Kit de extensión de 4'. Tenga en cuenta que la lista de contenido se refiere sólo a invernaderos 8x8.
- Nota:** todos los pasos del módulo de extensión están marcados con un contorno de trazos, y deben ser realizados durante el proceso de montaje del invernadero.



Modelo	Longitud base	Número de paquetes
Bella (8' x 8')	244 cm / 96.1"	1
Bella + 4' Ext. (8' x 12')	363 cm / 142.9"	2
Bella + 4' Ext. x 2 (8' x 16')	482 cm / 189.8"	3
Bella + 4' Ext. x 3 (8' x 20')	601 cm / 236.6"	4

### » Durante el montaje

- Asegúrese de que la base es cuadrada, midiendo las diagonales y el nivel mediante el uso de un nivel de burbuja.
- Pele la película que cubre el panel. Asegúrese de instalarla con el lado con protección UV hacia afuera.
- Es posible utilizar un aerosol lubricante de silicona con el fin de ayudar a deslizar los paneles en los perfiles.
- No pulverice los paneles de policarbonato.
- Utilice un martillo de goma si es necesario.
- Todos los paneles con las palabras estampadas ESTE LADO HACIA AFUERA deben estar mirando hacia afuera para crear una protección UV completa. Quite la etiqueta de plástico a medida que bloquee los paneles en su lugar.



Cuando vea el icono de información, por favor, acuda al paso de montaje correspondiente para ver comentarios y asistencia adicional.



Este ícono indica que el instalador debe estar dentro del producto.



Este ícono indica que el instalador debe estar fuera del producto.

**Paso 3:** únicamente se refiere al kit de extensión!

El kit de extensión contiene un conector base, tanto la parte **#8447** o la **#7601**

**Paso 7:** la ventana del tejado puede estar situada solamente en uno de los dos paneles centrales del techo.

Si monta el invernadero con un módulo de extensión, las ventanas del tejado deben ser colocadas en los paneles sólo como se especifica en el manual.

\* **Nota:** la colocación seleccionada afectará a los próximos pasos del montaje.

**Paso 8:** Por favor, asegúrese de colocar el perfil y los tornillos de acuerdo con la ubicación de la ventana (**Paso 7**)

**Paso 41:** en caso de que la ventana no se cierre correctamente, por favor vaya al **Paso 40b**, afloje los tornillos, ajuste el perfil y apriete el tornillo.

**Pasos 44:** Pele la película que cubre el panel. Asegúrese de instalarla con el lado con protección UV hacia afuera.

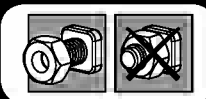
**Paso 53:** seleccione el anclaje adecuado en función de la base existente. Los tornillos y anclajes de mampostería no están incluidos.



### Important Recommendations

- Ajuste firmemente el invernadero en una posición nivelada inmediatamente después de completar su montaje.
- Por favor, tenga en cuenta: Anclar este producto al suelo es esencial para su estabilidad y rigidez. Es necesario completar esta fase para que su garantía sea válida.
- Apriete todos los tornillos de montaje al completar.

- Los tornillos 411 y tuercas 412 se utilizan en todo el proceso de montaje.
- Los tornillos 411 se deben atornillar desde el exterior y las tuercas 412 desde el interior del invernadero.
- Si no se especifica lo contrario, no apriete los tornillos y las tuercas (411 y 412) más de 2-3 vueltas. No los apriete hasta la finalización del montaje de los paneles. Estos 2 iconos indican si se requiere apretar el tornillo o no.
- Sin embargo, en algunos pasos, se puede necesitar el apriete temporal de algunos tornillos para evitar que un perfil se deslice fuera.



## Viktigt

Läs noga igenom dessa instruktioner innan ni börjar montera växthuset.  
Förvara dessa instruktioner på en säker plats för framtida referenser.

### » Kundservice

För rådgivning av montering eller byte av delar – vänligen kontakta oss via e-mail eller telefon (nummer finns på förstasidan).

Ytterligare information finns på producentens hemsida: [www.palamapplications.com](http://www.palamapplications.com)

### » Säkerhetsföreskrifter

- Följ monteringsanvisningarna i den ordning som anvisas i instruktionerna, hoppa inte över något steg.
- Vi rekommenderar att handskar, skor och skyddsglasögon alltid används då man arbetar med metallprofiler.
- Vid användning av steger, redskap och bormaskin, följ tillverkarens säkerhetsråd.
- Var noga med att inte komma i kontakt med elkablar då metallprofiler hanteras.
- Undvik att montera växthuset i dåligt, blåsigtt väder eller regn.
- Ta väl hand om all plastpåsar och se till att de är utom räckhåll för barn.
- Låt inte barn vistas på monteringsplatsen och håll omgivningen snygg.
- Luta eller tryck inte på växthuset under montering.
- Välj omsorgsfullt platsen för växthuset så att det inte påfrestras av kraftig vind eller extra snö.
- Försök inte att sätta ihop denna produkt om du är trött, har tagit droger, druckit alkohol eller om du brukar ha yrselattacker.
- Heta föremål som en nyligen använd grill, blåslampa eller dylikt får inte förvaras i växthuset. Försäkra att det inte finns några dolda rör eller kablar i marken innan du slår ner metallfästena för att förankra växthuset.
- Denna produkt har utformats för att huvudsakligen användas som en växthus.
- **Obs:** Du bör förankra växthuset direkt på en fast grund; Se till att det inte finns några hinder mellan monteringsområdet och den slutliga positionen.

### » Underhåll & skötsel

- När växthuset behöver rengöras skall du använda ett mildt rengöringsmedel och skölja rikligt med kallt och rent vatten.
- Använd inte acetone, slipande rengöringsmedel eller andra specialmedel för att rengöra panelerna. Vi rekommenderar att man tidvis kontrollerar takpanelernas fäste (även plastfästen 329 och profiler 981) och försäkras deras rätta position.

### » Verktyg & redskap

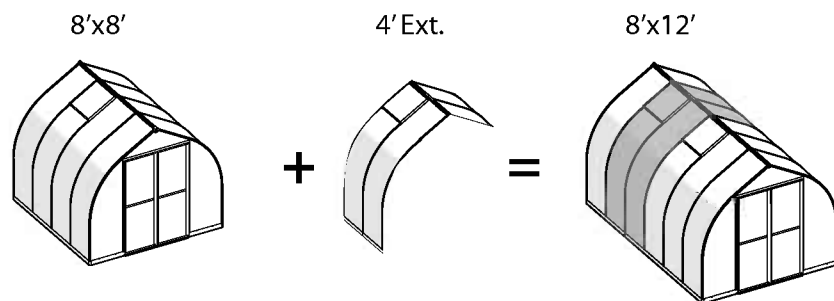
- Arbetshandskar
- Stjärnskruvmejsel
- Skiftnyckel/Skruvnyckel
- Utjämnare
- Måttband
- Trappstege
- Sax
- Elskruvmejsel ( 10 mm, 7 mm, stjärn)
- Smörjmedel (Valfritt)
- T001 - Specialverktyg för Skruvar 411 och muttrar 412



### » Före montering

- Val av plats:
  - Växthuset måste placeras på en fast och plant underlag.
  - Välj en solig plats utan överhängande träd.
- Vi rekommenderar absolut att detta växthus säkras direkt på en solid cementgrund. När detta görs bör man använda de förborrade hålen i metallramen..
- Detta är en montering av flera delar och görs bäst av två personer. Räkna med minst en halv dag för monteringsprocessen.
- Ta ut alla komponenter ur förpackningen. Sortera delarna och kontrollera mot komponentlistan. Delarna bör läggas ut nära dig. Ha alla små delar (skruvar etc.) i en skål så att de inte försvinner.
- Lägg märke till att flerkantsprofiler används i växthuset. Ett resultat av detta är att några av hålen inte används under monteringen.
- Läs igenom instruktionerna innan du startar. Utför monteringsstegen i exakt ordning.
- Ritningarna i denna manual är utformade för 8' x 8' växthus + 4' utbyggnadssats. Observera att innehållslistan endast hänvisar till 8x8 växthus.

**Obs:** alla stegen för utbyggnadsmodulen är markerade med en streckad kontur och skall utföras under växthusets monteringsprocess.



Modell	Baslängd	Antal paket
Bella (8' x 8')	244 cm / 96.1"	1
Bella + 4' Ext. (8' x 12')	363 cm / 142.9"	2
Bella + 4' Ext. x 2 (8' x 16')	482 cm / 189.8"	3
Bella + 4' Ext. x 3 (8' x 20')	601 cm / 236.6"	4

## » Under montering

- Se till att basen är kvadratisk genom att mäta diagonalerna och jämna ut med hjälp av ett vattenpass.
- Skala av filmen som täcker panelen. Se till att du installerar den med den UV-skyddade sidan utåt.
- Du kan använda silikonsmörjsprej för att hjälpa dig att skjuta in panelerna i profilerna.
- Spreja inte polykarbonatpanelerna.
- Använd en gummiklubba om så behövs.
- Alla paneler med de stämplade orden DENNA SIDA UT måste vara vända utåt för att skapa fullt UV-skydd. Ta bort plastetikett när paneler är låsta på plats.



När man påträffar informationsikonen, se motsvarande monteringssteg för ytterligare kommentarer och hjälp



Denna ikon anger att installatören bör befinna sig inne i produkten.



Denna ikon anger att installatören bör befinna sig utanför produkten.

**Steg 3:** Avser endast till förlängningssatsen! Förlängningssatsen innehåller en basanslutning, antingen del # 8447 eller # 7601

**Steg 7:** Takfönster kan endast placeras på en av de två centrala takpanelerna.

Om du monterar växthuset med en utbyggnadsmodul, måste takfönstren placeras på paneler endast på det sätt som anges i manualen.

\* Obs: Den valda placeringen kommer att påverka de efterföljande monteringsstegen.

**Steg 8:** Se till att du placerar profil och skruvar enligt fönsterplaceringen (**Steg 7**)

**Steg 41:** Om fönstret inte är ordentligt stängt, var god gå till **Steg 40b**, lossa skruvarna, justera profilen och dra åt skruven.

**Steg 44:** Skala av filmen som täcker panelen. Se till att du installerar den med den UV-skyddade sidan utåt.

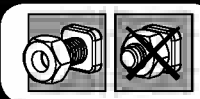
**Steg 53:** Välj rätt förankring beroende på den befintliga basen. Skruvar och murverksförankringar medföljer inte.



### Viktiga rekommendationer

- Sätt fast växthuset på ett horisontellt plant underlag efter att monteringen är klar.
- Förankring av denna produkt på marken är nödvändigt för stabilitet och styvhet. Det är nödvändigt att slutföra det här steget för att din garanti ska gälla.
- Dra åt alla skruvar när du slutför monteringen.

- Skruvar 411 och muttrar 412 används i hela monteringsprocessen.
- Skruvar 411 ska monteras från utsidan och muttrar 412 från insidan av växthuset.
- Om inget annat anges, skruva inte åt skruvar och muttrar (411 och 412) mer än 2-3 varv. Skruva inte åt dem förrän monteringen av panelerna slutförts. Dessa 2 ikoner indikerar om skruvåtdragning krävs eller inte.
- I vissa steg kan dock åtdragning av några skruvar behövas för att förhindra att en profil glider ut.



**TÄRKEÄÄ**

Lue ensin huolellisesti nämä ohjeet ennen kasvihuoneen asentamista ..  
Säilytä nämä ohjeet turvassa vastaisuuden varalta

**» Asiakas palvelu**

Jos tarvitset apua / neuvoja asennukseen tai osien vaihtoon – käänny meidän kotisivujen, sähköpostin puoleen tai soita jälkimarkkinointiimme (tiedot löytyvät kansilehdestä).

Lisäinformaatiota löydät valmistajan sivuilta [www.palramapplications.com](http://www.palramapplications.com)

**» Turvallisuus ohje**

- Ensisijaisen tärkeätä on noudattaa asennusohjeen järjestystä ja ohjeita – älä jätä mitään tekemättä.
- Suosittelemme suojakäsineiden käyttöä asennustyössä.
- Käytä aina tukevia kenkiä ja suojalaseja työskennellessäsi metallituotteiden kanssa.
- Jos käytät tikkaita, apuvälineitä, akkuporakonetta - varmista aina myös työkalu valmistajan käyttöohjeet.
- Älä kosketa sähköjohtoja tai lähteitä metallisten esineiden kanssa.
- Älä yritä pystyttää / asentaa kasvihuonetta tuulisella, sateisella tai huonolla säällä.
- Hävitä huolellisesti kaikki muoviset pakkaustuotteet ja varmista ettei ne pääse pienten lasten lähetyville.
- Pidä lapset loitolla työskentely alueelta ja pidä myös alue aina siistinä.
- Älä työnnä tai nojaa kasvihuoneen rakenteisiin asennusvaiheen aikana.
- Valitse huolella kasvihuoneen sijainti, siten ettei se ole alttiina kovalle tuulelle tai ylimääräisille lumikuormille.
- Älä yritä asentaa tätä kasvihuonetta puolikuntoisena, väsyneenä, päihteiden taikka lääkityksen vaikutuksen alaisena.
- Kuumat tuotteet kuten grillit, polttotyökalut, terassilämmittimet tulee säilöä muulla kuin kasvihuoneessa. Varmista että maahankiinnitys on turvallista ja ettei maaperässä ole putkia tai sähköjohtoja.
- Tämä tuote on suunniteltu käytettäväksi pääosin as kasvihuoneeksi.
- Huomaa: kasvihuone on kiinnitettävä suoraan kiinteälle perustalle; varmista, että kokoamisalueen ja lopullisen sijainnin välillä ei ole esteitä.

**» Huolto & ylläpito**

Kun kasvihuoneesi kaippaa pesua & puhdistusta, käytä ainoastaan mietoa saippuavettä ja huuhtelee runsaalla kylmällä vedellä. ÄLÄ KÄYTÄ acetoonia, liuottimia tai muita voimakkaita puhdistusaineita – ei myöskään mäntyöljypohjaisia aineita. On suositeltavaa että asennuksen kunto tarkistetaan säännöllisesti, kattolevyt > kiinnikkeet (muoviset osat 329 & profilit 981) ovat paikoillaan.

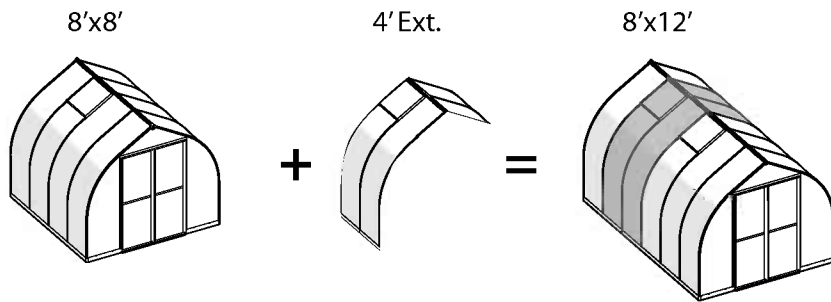
**» Työkalut & Välineet**

- Työkäsineet
- Phillipsin ruuvimeisseli
- Säädettävä kiintoavain
- Tasoitin
- Mittanauha
- Tasotikkaat
- Sakset
- Sähköruuvimeisseli ( 10 mm, 7 mm, Phillips)
- Voiteluaine (Valinnainen)
- T001 - Erityistyökalu ruuveille 411 ja muttereille 412

**» Ennen kokoamista:**

- Sijainnin valinta:
  - Kasvihuone tulee asettaa ja kiinnittää tasaiselle alustalle.
  - Valitse aurinkoinen paikka, jonka yllä ei roiku oksia.
- Suosittelemme, että tämä kasvihuone kiinnitetään suoraan kiinteään betonialustaan. Tällöin voit käyttää metallipohjaan valmiiksi ruuvattuja reikiä.
- Kokoaminen on moniosainen työ, jonka suorittaa parhaiten kaksi henkilöä. Varaa ainakin puoli päivää kokoamisprosessille.
- Ota kaikki osat ulos pakkauksistaan. Lajittele osat ja tarkista sisällysluettelosta, että ne ovat kaikki tallella. Osat tulee asetella käden ulottuville. Pidä pienet osat (ruuvit yms.) kulhossa, jotta ne eivät katoa.
- Huomaa, että tässä kasvihuoneessa käytetään monisivuisia tukirankoja, joten kaikkia niissä olevia reikiä ei käytetä kokoamiseen.
- Lue koko käyttöohje ennen aloittamista. Suorita kokoamisvaiheet tarkassa järjestyksessä.
- Tämän ohjekirjan piirustukset on suunniteltu 8' x 8' -kasvihuoneelle + 4' -laajennusarjalle. Huomioithan, että pakkaussisällöllä viitataan ainoastaan 8x8-kasvihuoneeseen.

**Huomaa:** kaikki laajennusmoduulin vaiheet on merkitty ääriivoin, ja ne tulisi suorittaa kasvihuoneen kokoamisen yhteydessä.



Malli	Pohjan pituus	Pakkausten lukumäärä
Bella (8' x 8')	244 cm / 96.1"	1
Bella + 4' Ext. (8' x 12')	363 cm / 142.9"	2
Bella + 4' Ext. x 2 (8' x 16')	482 cm / 189.8"	3
Bella + 4' Ext. x 3 (8' x 20')	601 cm / 236.6"	4

#### » Kokoamisen aikana

- Varmista, että pohja on suorakulmainen mittaamalla kulmat, ja tasaa käyttäen vatupassia
- Kuori kalvo paneelin päältä. Varmista, että asennat sen UV-suojattu puoli ulospäin.
- Voit käyttää silikonisprayta apuna paneelien liu'uttamisessa profiileihin.
- Älä käytä sprayta polykarbonaattipaneelisiin.
- Käytä tarvittaessa kumivasaraa.
- Kaikkien "TÄMÄ PUOLI YLÖSPÄIN" -tekstillä varustettujen paneelien on osoitettava ulospäin täyden UV-suojan takaamiseksi. Poista muovitarra, kun paneelit on lukittu paikoilleen.



Asennuksen aikana tulet kohtaamaan tietokuvake katso asiaa kokoonpanoon askel lisäkommentteja ja apua.



Tämä kuvake osoittaa, että asentaja pitäisi olla tuotteen ulkopuolella



Tämä kuvake osoittaa että asentajan pitäisi olla tuotteen sisällä

**Vaihe 3:** Viittaa ainoastaan laajennuspakettiin! Laajennuspaketti sisältää alusliittimen, joko osan **#8447 tai #7601**

**Vaihe 7:** Kattoikkuna voi olla vain toisessa katon keskipaneeleista.

Jos kokoat kasvihuoneen laajennusmoduulilla, kattoikkunat on sijoitettava paneelisiin vain ohjekirjassa määritetyllä tavalla.

\* **Huomaa:** valittu sijoitus vaikuttaa seuraaviin kokoamisvaiheisiin. Vaihe 8: varmistathan, että sijoitat profiilin ja ruuvit ikkunan sijainnin mukaan

**Vaihe 8:** varmistathan, että sijoitat profiilin ja ruuvit ikkunan sijainnin mukaan (**Vaihe 7**)

**Vaihe 41:** mikäli ikkunaa ei ole suljettu kunnolla, siirry kohtaan **40b**, avaa ruuvit, säädä profiilia ja kiristä taas ruuvit.

**Vaihe 44:** kuori kalvo paneelin päältä. Varmista, että asennat sen UV-suojattu puoli ulospäin.

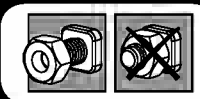
**Vaihe 53:** valitse sopiva kiinnitystapa olemassa olevan pohjan mukaan. Pakkauksessa ei ole mukana ruuveja eikä betonikiinnikkeitä.



#### Tärkeitä suosituksia

- **Kiinnitä kasvihuone tukevasti vaakasuoralle alustalle heti kokoamisen jälkeen.**
- **tuotteen ankkurointi maahan on välttämätöntä sen vakauden ja jäykkyyden kannalta. Se vaaditaan tässä vaiheessa, jotta takuu olisi voimassa.**
- **Kiristä kaikki ruuvit täyttäessään kokoonpano.**

- Ruuveja 411 ja muttereita 412 käytetään läpi kokoamisprosessin.
- Ruuvit 411 tulee kiinnittää kasvihuoneen ulkopuolelta ja mutterit 412 sen sisäpuolelta.
- Ellei toisin ole määritelty, älä kiristä ruuveja ja muttereita (411 & 412) enempää kuin 2-3 kierrosta. Älä kiristä niitä ennen kuin paneelien kokoaminen on suoritettu loppuun. Nämä 2 symbolia kertovat, tuleeko ruuvit kiristää vai ei.
- Joissakin vaiheissa kuitenkin muutaman ruuvin kiristäminen väliaikaisesti voi olla tarpeen, jotta estettäisiin profiilin liukuminen ulos.



**TÄHTIS**

Palun lugege kasutusjuhised hoolikalt läbi enne kui hakkate oma kasvuhoonet kokku panema.

Hoidke need juhised turvalised kohas edaspidiseks kasutamiseks

## » Klienditeenindus

Abiks kokkupanemisel Kokkupanekul abisaamiseks kirjutage tiitellehel näidatud emailile.

Lisainformatsiooni võib leida veebilehelt: [www.palramapplications.com](http://www.palramapplications.com)

## » Ohutusjuhised

- Soovitage tungivalt kasutada kokkupanekul töökindaid.
- Kandke alati jalanõusid ja kaitseprille kui töötate pressitud alumiiniumiga.
- Kasutades redelit või elektritööriistu, veenduge, et järgite tootjapoolseid ohutusjuhiseid.
- Ärge üritage kasvuhoonet kokku panna tuulistes või niisketes tingimustes.
- Visake kõik plastikkotid Ohutuse eesmärgil visake plastikkotid koheselt ära, need pole sobilikud lastele mängimiseks- võivad põhjustada lämbumisohu.
- Hoidke lapsed kokkupanemisalast eemal.
- Ärge nõjatuge kasvuhooone vastu või lükake seda kokkupanekul.
- Ärge asetage oma kasvuhoonet Ärge paigaldage kasvuhoonet tuulisesse kohta.
- Ärge üritage kasvuhoonet kokku panna kui olete väsinud, kasutate ravimeid, olete tarbinud alkoholi või olete uimane.
- Kuumad esemed, nagu hiljuti kasutatud grill, leeklamp jm ei tohi hoida kasvuhooones. Veenduge, et varjatud torusid või kaablit poleks maapinnas enne vaiade sisestamist.
- See toode on konstrueeritud kasutamiseks peamiselt kui kasvuhooone.
- **Märkus:** kasvuhooone tuleks kinnitada otse kõvale pinnale; veenduge, et kokkupaneku- ja paigalduskoha vahel pole takistusi

## » Hooldus ja korrashoid

- Kui Teie kasvuhooone vajab puhastamist, kasutage pehmet puhastusvahendit ja loputage külma, puhta veega.
- **ÄRGE KASUTAGE** atsetooni, abrasiivseid puhastusaineid või teisi lahuseid paneelide puhastamiseks. On perioodiliselt soovitatav kontrollida, et katusepaneelide vahed (plastosad 329 ja profiil 981) oleksid omal kohal.

## » Tööriistad ja varustus

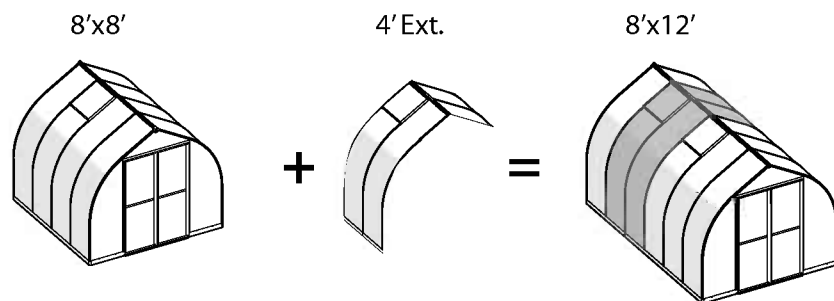
- töökindad
- Phillipsi lamepeakruvikeeraja
- tellitav mutrivõti
- lood
- möödulint
- treppredel
- käärid
- elektriline kruvikeeraja (10 mm, 7 mm, Phillips)
- määrdeaine (valikuline)
- T001 – spetsiaalne tööriist kruvidele 411 ja mutritele 412



## » Enne paigaldamist

- Koha valimine:
  - Kasvuhooone tuleb paigaldada ja kinnitada tasasele pinnale.
  - Vali päikseline asukoht, kus ei oleks varjuheitvaid puid.
- Soovitame kinnitada kasvuhooone kindlale betoonist vundamendile. Selleks kasutage metallpõhjas olevaid eelnevalt valmis puuritud auke.
- See on mitmest osast koosnev struktuur, mille paigaldamist on parim teha kahe inimesega. Paigaldamine võtab aega vähemalt pool päeva.
- Võta kõik komponendid pakendist välja. Sorteeri detailid ning kontrolli detailide nimekirja alusel, kas kõik on olemas. Soovitame asetada detailid käeulatusse. Hoia väikeseid osi (kruvisid jms) kausis, et need ära ei kaoks.
- Pea silmas, et selles kasvuhooones kasutatakse mitme küljega profile. Seetõttu jäävad paigaldamisel mõned augud kasutamata.
- Enne alustamist loe kõik juhised läbi. Paigaldamist tee täpselt juhendist toodud järjekorras.
- Selle kasutusjuhendi joonised vastavad 8' x 8' kasvuhooonele + 4' pikenduskomplektile. Pange tähele, et osade loetelu kehtib ainult 8 x 8 kasvuhooonele.

**Märkus:** kõik pikendusmooduli sammud on märgitud katkendjoonega ja tuleks teha enne kasvuhooone kokkupanekut.



Mudel	Aluse pikkus	Pakendite arv
Bella (8' x 8')	244 cm / 96.1"	1
Bella + 4' Pikend (8' x 12')	363 cm / 142.9"	2
Bella + 4' Pikend x 2 (8' x 16')	482 cm / 189.8"	3
Bella + 4' Pikend x 3 (8' x 20')	601 cm / 236.6"	4

### » Kokkupaneku ajal

- Veenduge, et alus on ruudukujuline; selleks mõõtke diagonaalid ja tasapind, kasutades vesiloodi.
- Tõmmake paneelilt kile. Veenduge, et paigaldamisel jääb UV-kaitsega pool väljapoole.
- Et paneelide libistamine profiilidesse oleks hõlpsam, võite kasutada silikoonmäärde spreid.
- Ärge pihustage polükarbonaatpaneelidele.
- Vajadusel kasutage kummivasarat.
- Kõigi paneelide THIS SIDE OUT templiga märgistatud pool peab jääma väljapoole, et tagada täielik UV-kaitse. Kui paneelid on paigas, siis eemaldage plastkleepsud. ds



Kui märkate informatsiooniikooni, vaadake täiendavaid märkuseid ja juhiseid vastava paigaldussammu alt.



See ikoon viitab sellele, et paigaldaja peaks paiknema toote sees.



See ikoon viitab sellele, et paigaldaja peaks paiknema väljaspool toodet.

**Samm 3:** käib ainult täienduse komplekti kohta! Täienduse komplekt sisaldab põhikonektorit, kas osa nr. **8447 või 7601**

**Samm 7:** katuseakent saab paigutada ainult ühele kahest kesksest katusepaneelist. Kui panete kasvuhoone kokku koos pikendusmooduliga, siis peate paigutama katuseaknad ainult nii, nagu juhendis on näidatud.

\* **Märkus:** valitud paigutus mõjutab järgmisi kokkupanekusamme.

**Samm 8:** veenduge, et asetate profiilid ja kruvid vastavalt akna asukohale (**Samm 7**)

**Samm 42:** kui aken pole korralikult suletud, siis minge tagasi **sammu 40b** juurde, vabastage kruvid, kohandage profiili ja pingutage kruvi.

**Samm 41:** eemaldage paneelilt kattekile. Veenduge, et paigaldate selle, UV-kaitsega külj väljapoole.

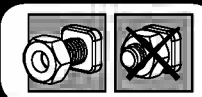
**Samm 53:** valige põhjaga sobivad kinnitusankrud. Kruvid ja müüritise ankrud ei kuulu komplekti.



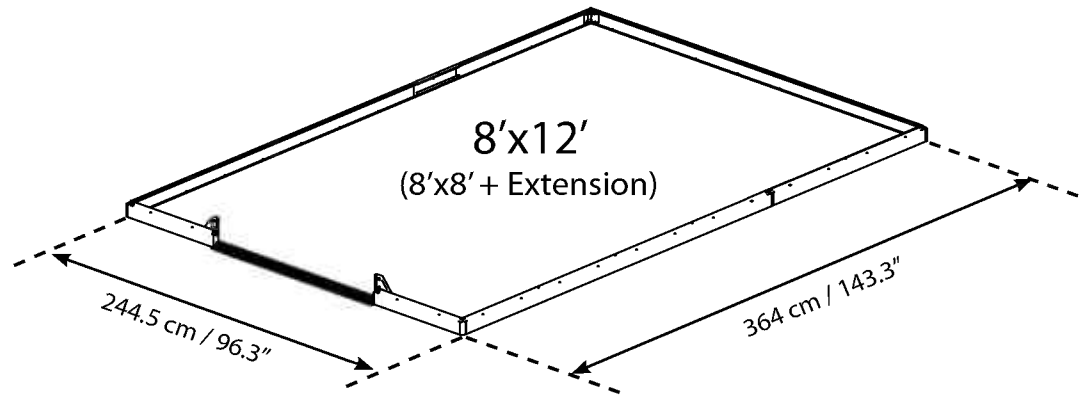
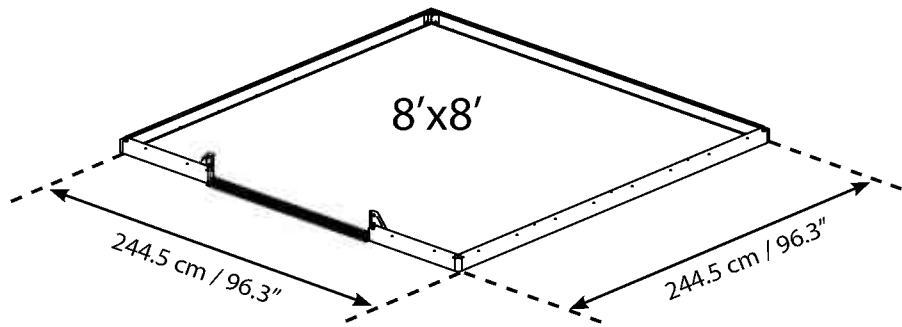
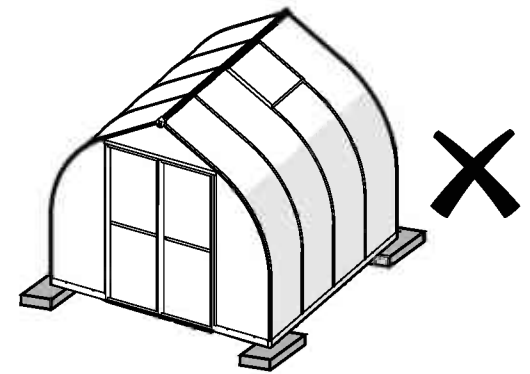
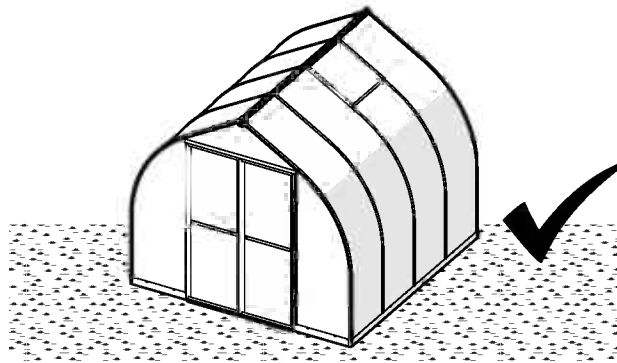
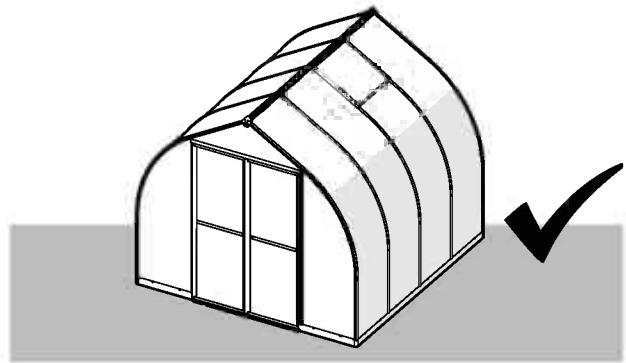
### Olulised soovitused

- Kinnita kasvuhoone kindlalt tasasele pinnale kohe peale selle kokkupanemist.
- Tähelepanu: toote pinnasesse ankurdamine on stabiilsuse ja jäikuse tagamiseks vältimatu. Selle etapi teostamine on garantii kehtimiseks kohustuslik.
- Pinguldage kruvid alles siis kui kasvuhoone on komplekteeritud.











- Kruvisid 411 ja mutreid 412 kasutatakse terve kokkupaneku vältel.
- Kruvid 411 tuleb asetada kasvuhoone väljapoolt ja mutrid 412 seestpoolt.
- Kui pole määratud teisiti, siis ärge kinnitage kruvisid ja mutreid (411 & 412) tugevamini kui 2-3 pööret. Ärge pingutage neid enne, kui paneelid on kokku pandud. Need kaks ikooni näitavad, kas kruvide pingutamine on nõutav või mitte.
- Siiski võib mõnede sammude puhul olla kruvide ajutine pingutamine vajalik, et vältida profiili väljalibisemist.

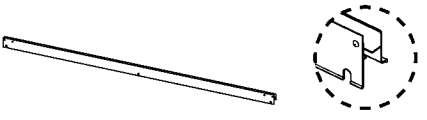






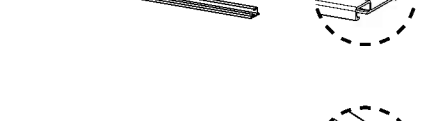











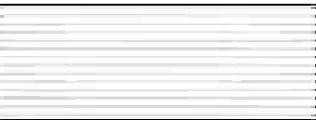




# Contents

Item		Qty.
8405		6
8414		4
8406		1
8407		1
8452		5
8451		2
8433		3
8400		1
8401		1
8437		1

Item		Qty.
8403		2
8402		2
8404		4
8399		4
989		1
992		2
991		1
8421		1

Item		Qty.
8363		2
7599		3
8420		2
586		1
8417		4
8416		2
8415		2
8418		7
8419		1
8434		2

# Contents

Item		Qty.
288		4
7065		1
8454		4
8411		4

99		1
22		2
7009		2 (+1)

318		8
3017		2
7271		1

8254		1
8255		1
7908		2
7602		4

462		4
464		8
463		4
422		16 (+2)
465		16 (+2)

7083		1
7084		1
7085		1
7086		1
7088		1
423		1

8230		2
7871		2
7870		2

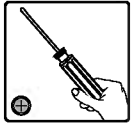
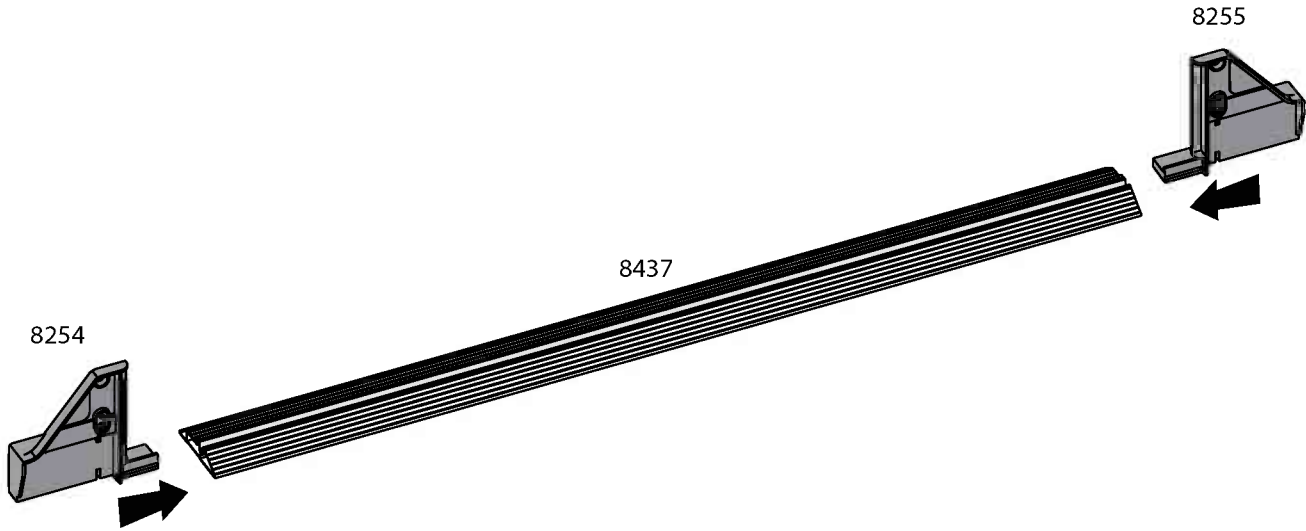
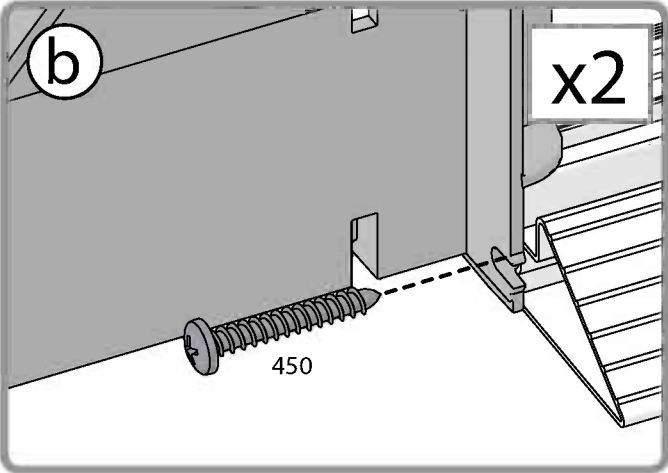
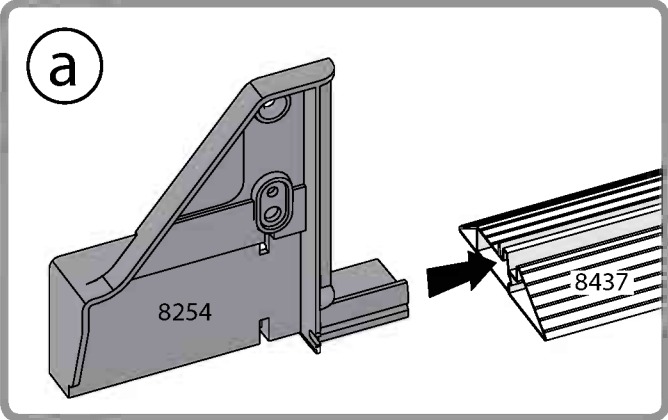
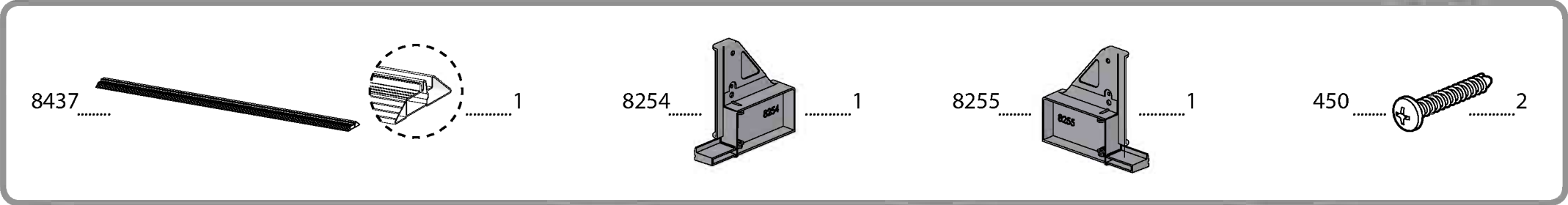
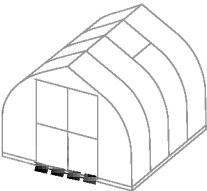
Item		Qty.
411		87 (+8)
8192		4
466		81 (+8)
412		10
4008		20 (+2)
7335		24 (+2)
450		6
7442		20 (+2)

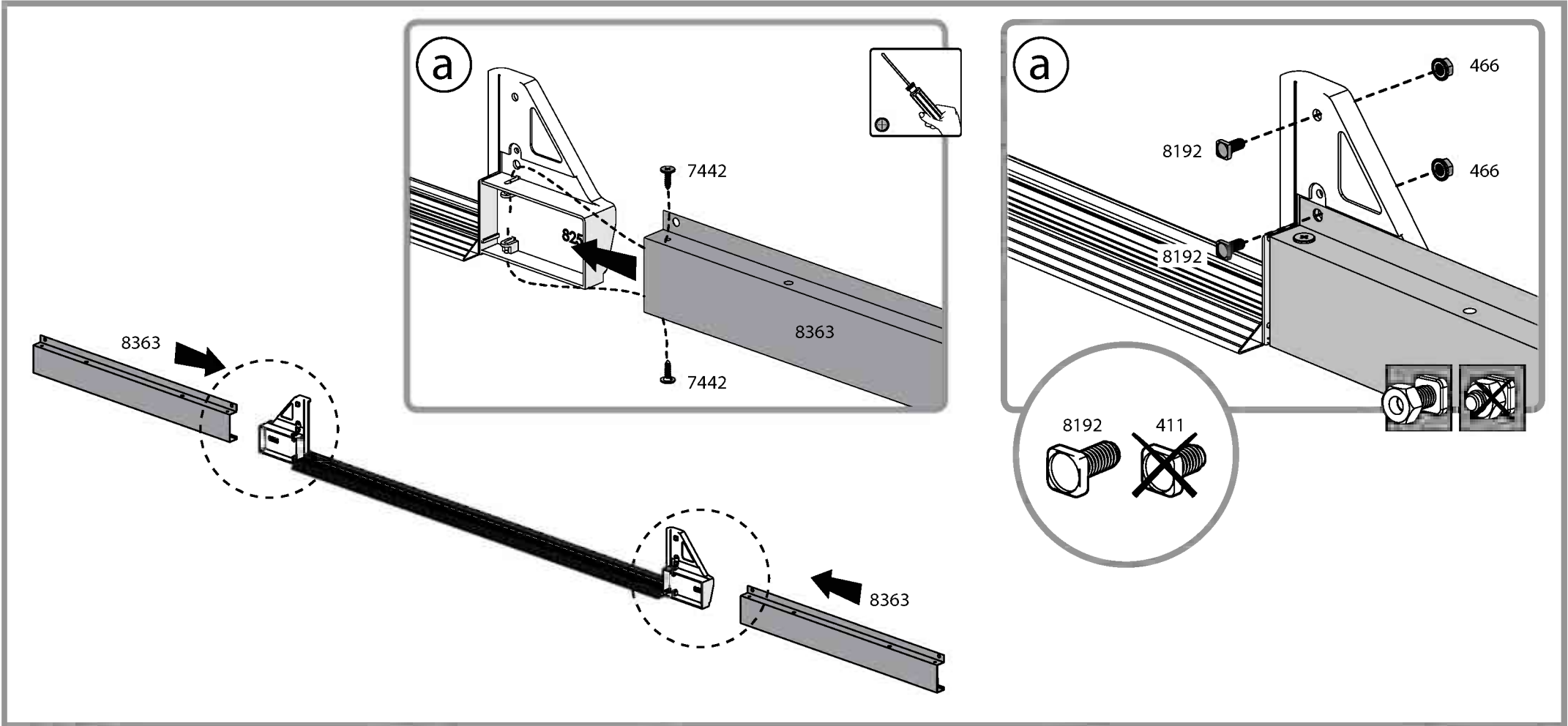
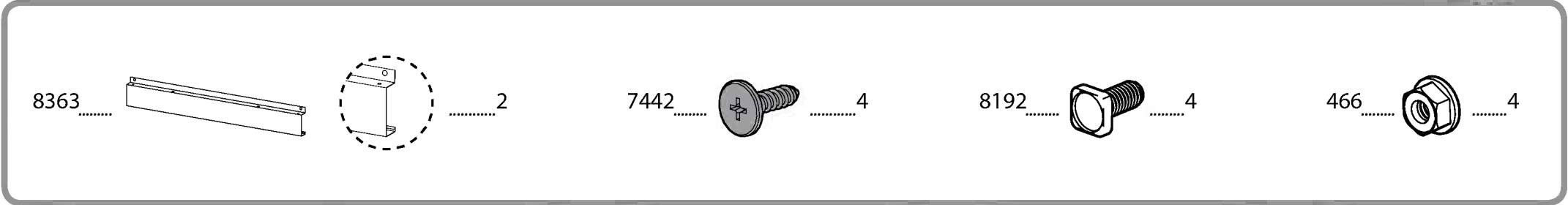
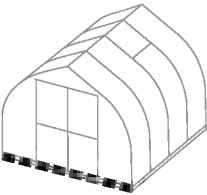
7066		2
T001		1

# Contents Extension Kit

Item	Qty.	Item	Qty.	Item	Qty.
7597	2	989	1	411	31 (+3)
8405	4	991	1	466	31 (+3)
8429	1	992	2	4008	4
8430	1	8421	1	4045	16 (+2)
8453	4	7039	1	7442	16
586	1	7931	1	8447	2
8418	3	8455	4	7601	2
8419	1	288	2	99	1
		3017	2	22	2
				7009	2 (+1)

1

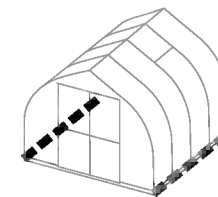




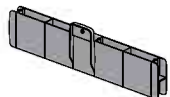
3



# For Extension Kit Only



8447 .....

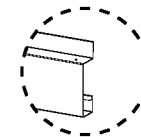


.....2

7599 .....



.....2



.....2

7442 .....



.....16

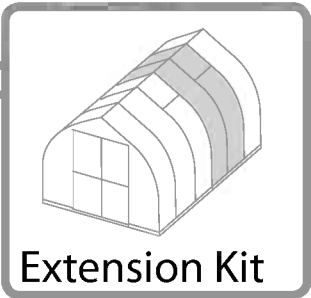
7601 .....

OR



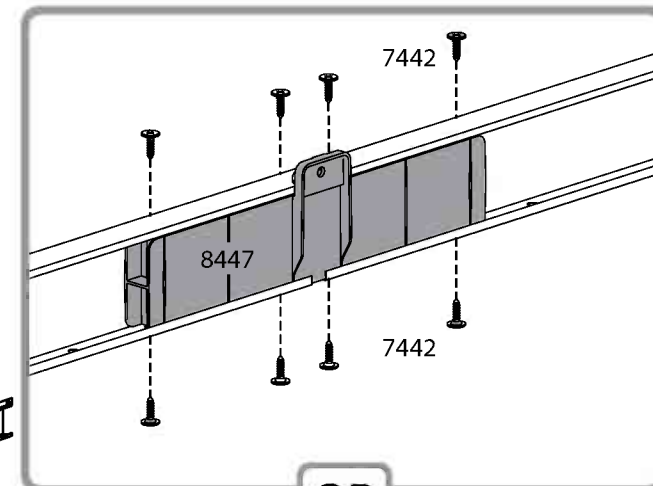
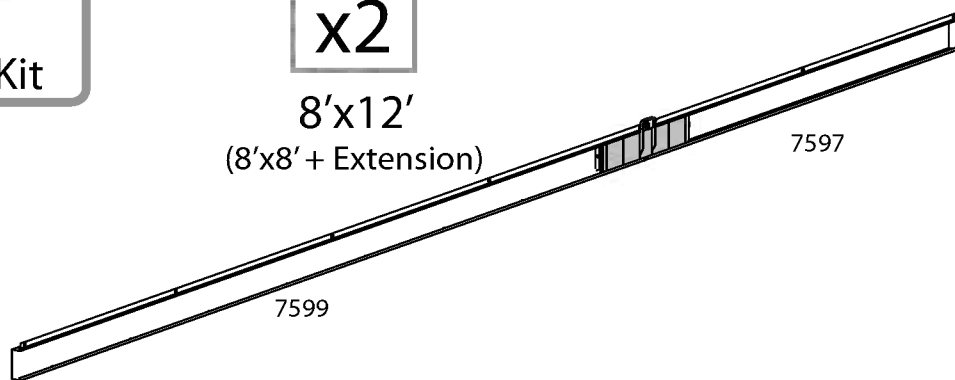
.....2

7597 .....



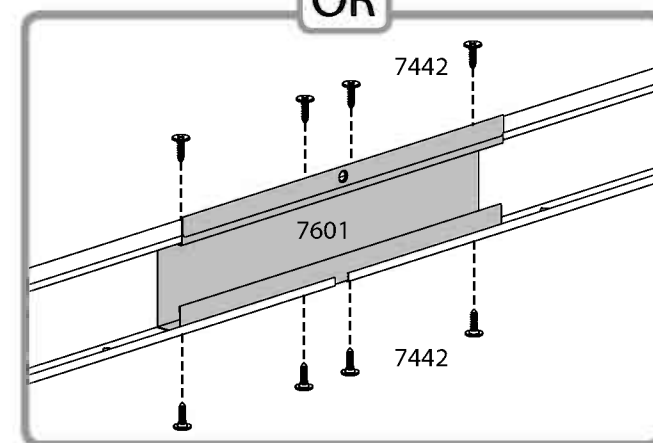
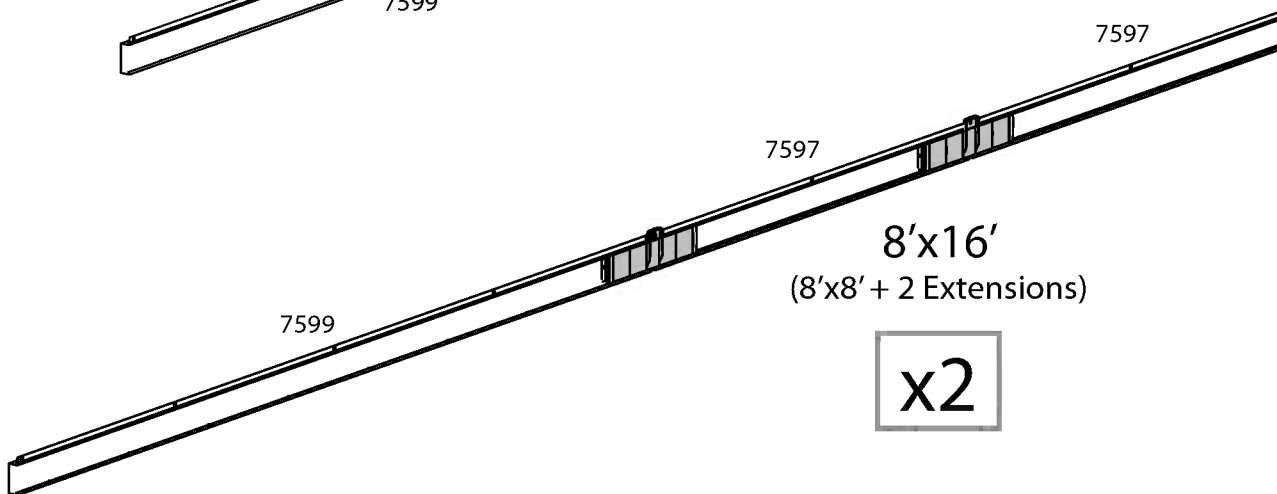
x2

8'x12'  
(8'x8' + Extension)

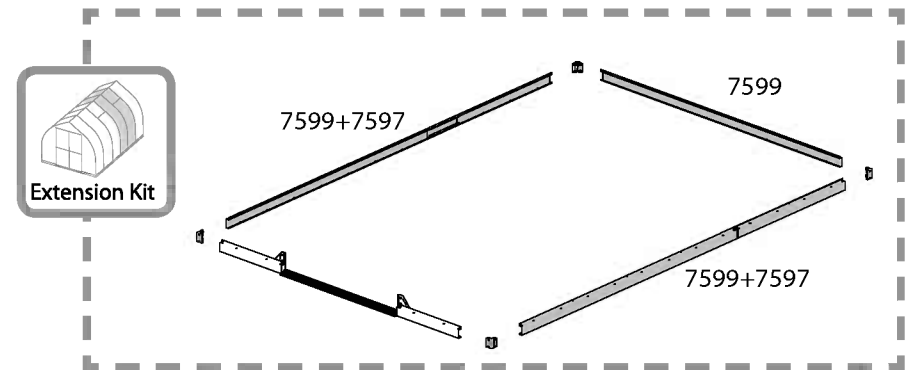
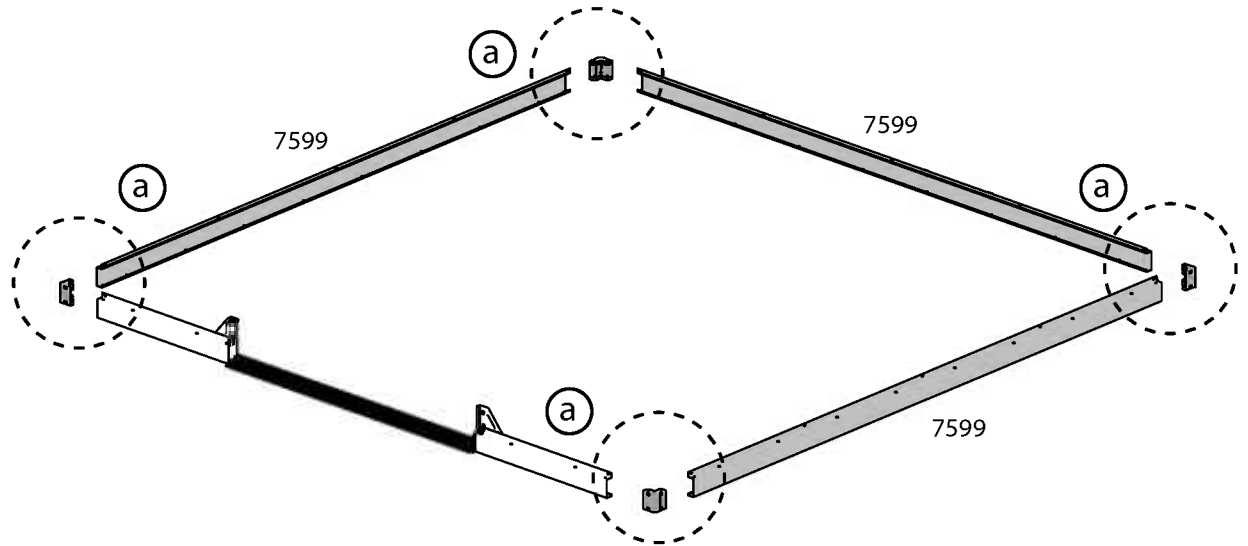
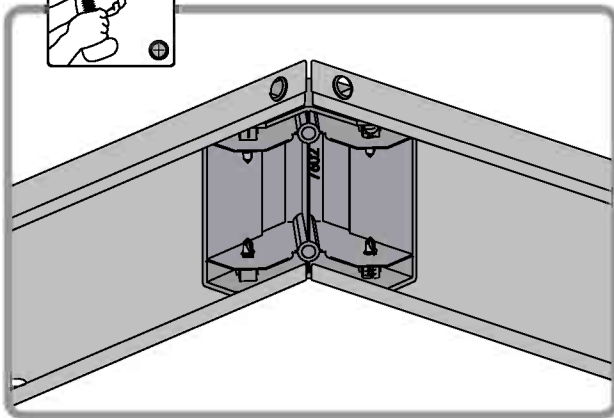
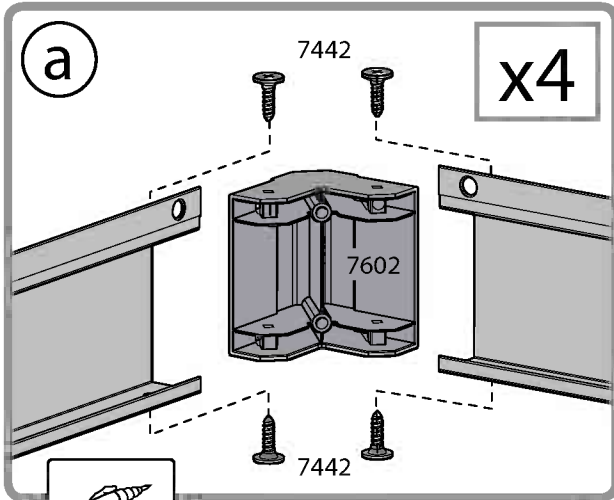
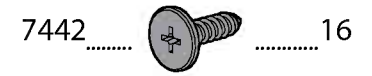
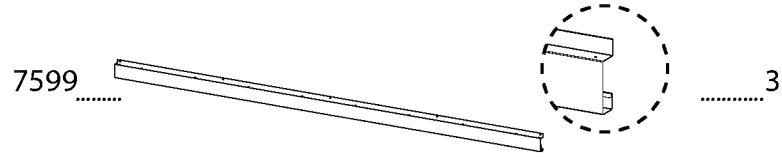
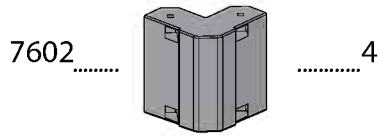
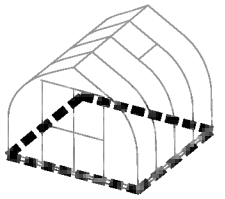


OR

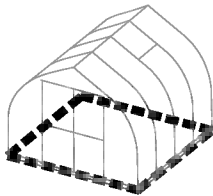
8'x16'  
(8'x8' + 2 Extensions)



x2







411 ..... 9

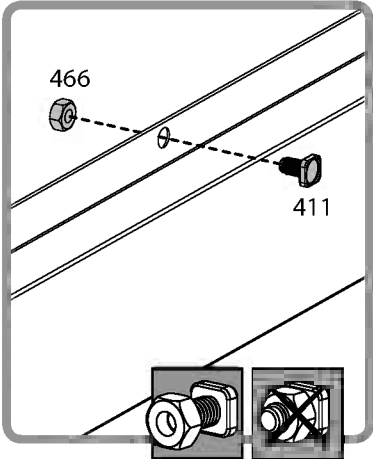
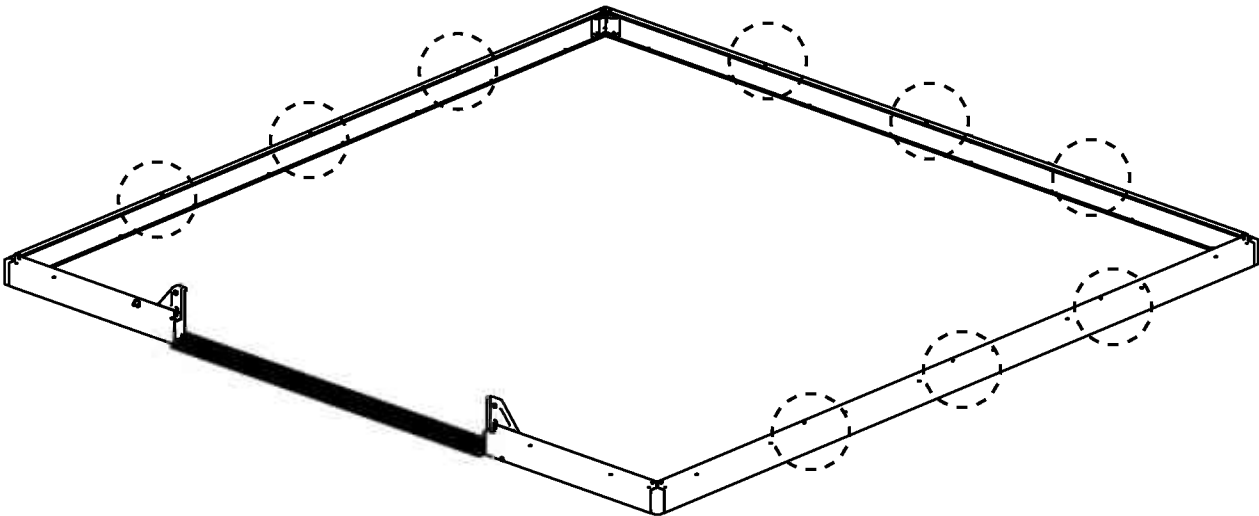
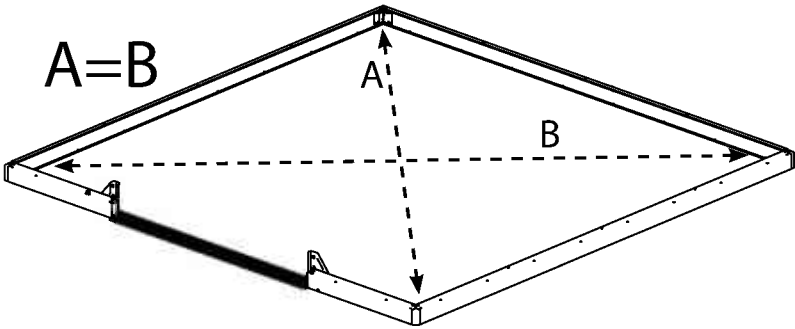


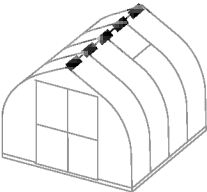
466 ..... 9



411 ..... +4

466 ..... +4

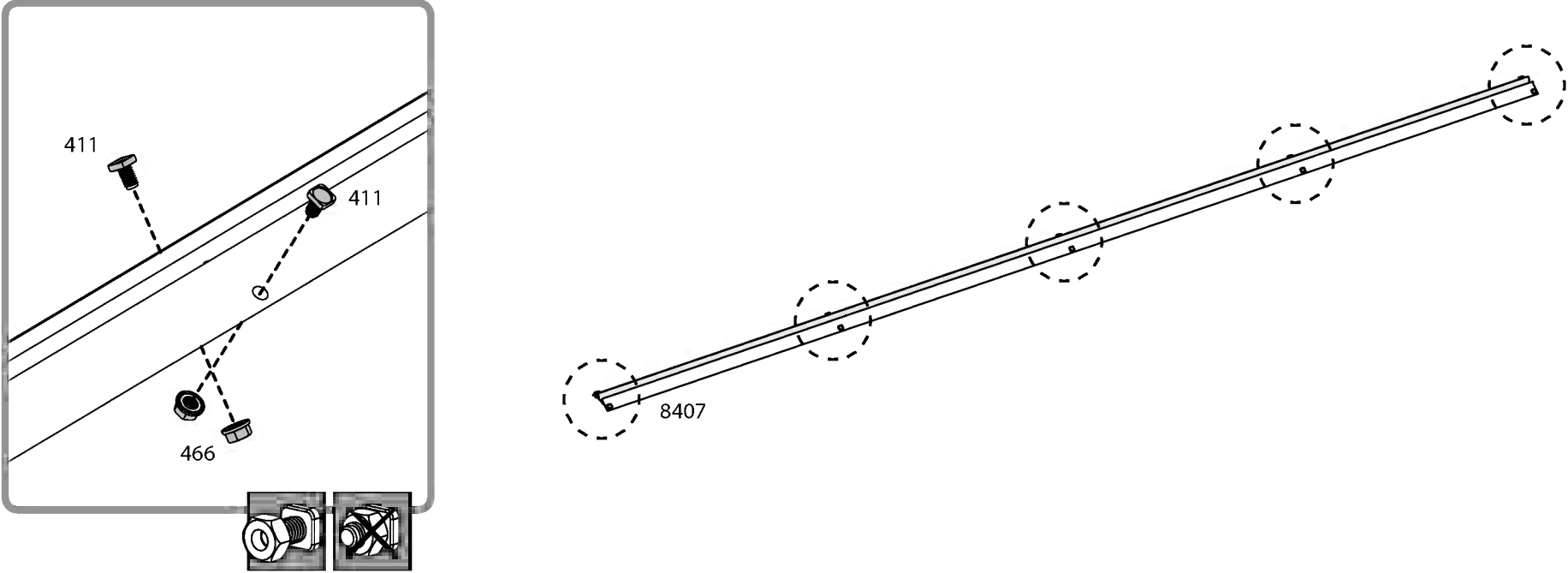




8407.....   ..... 1

411.....  ..... 10

466.....  ..... 10

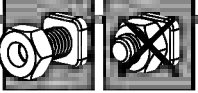


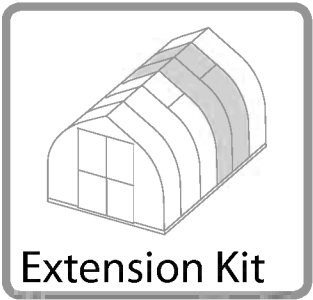
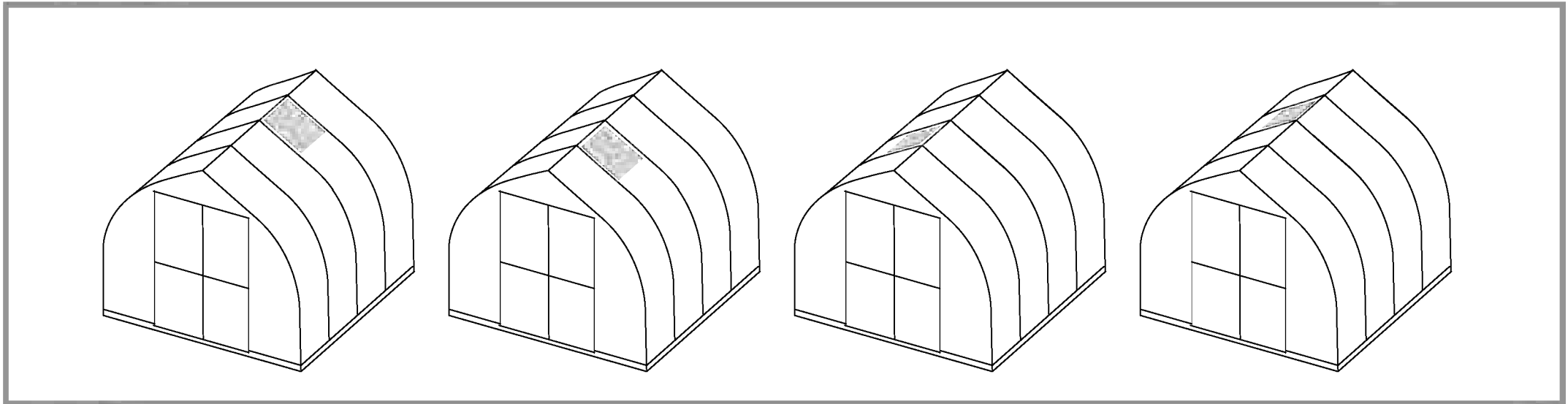
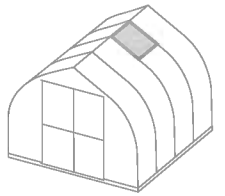
411

411

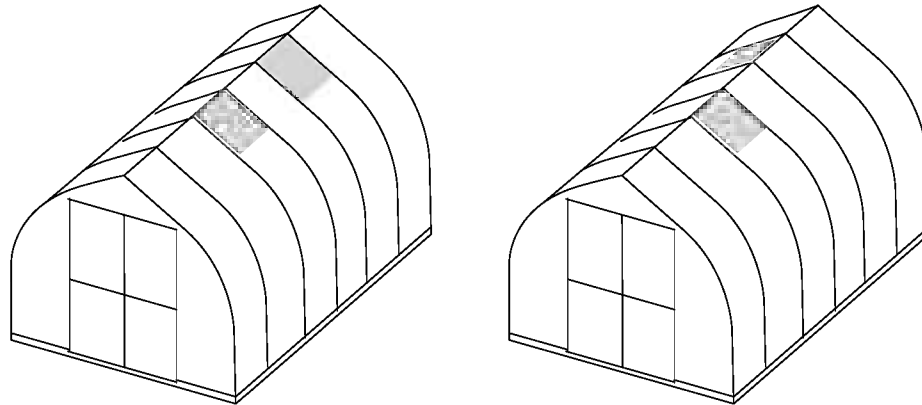
466

8407

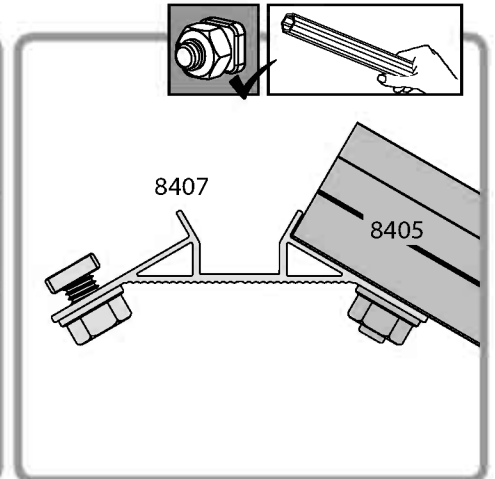
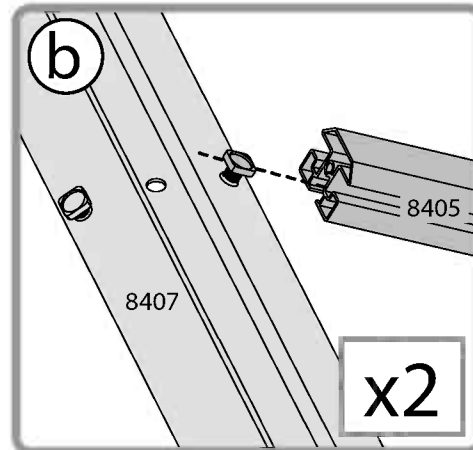
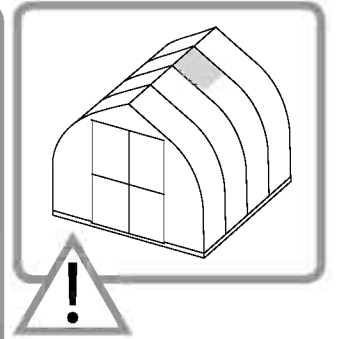
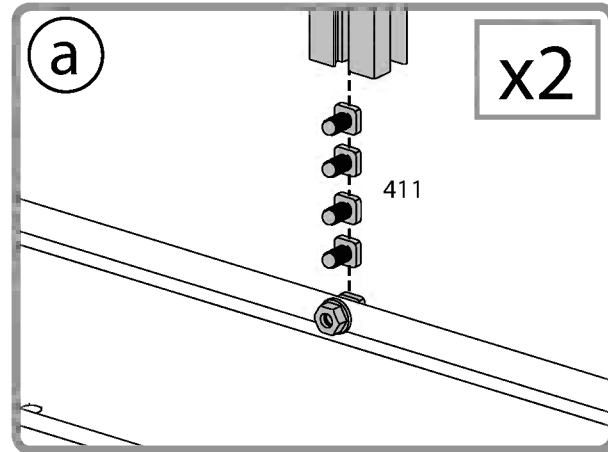
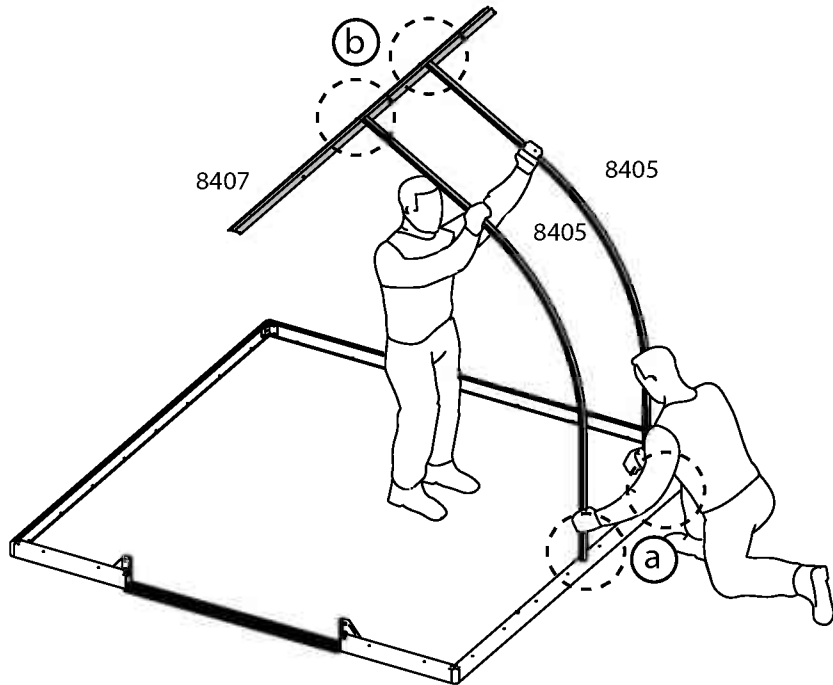
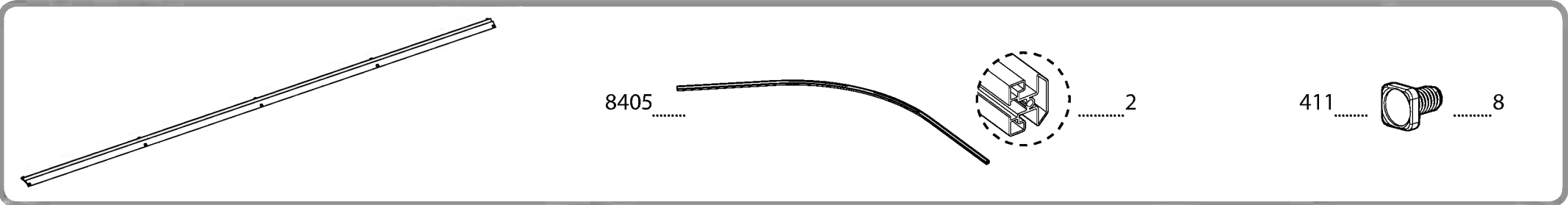
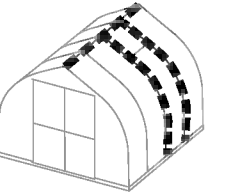


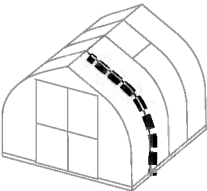


Extension Kit

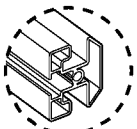


8'x12'  
(8'x8' + Extension)





8405 .....

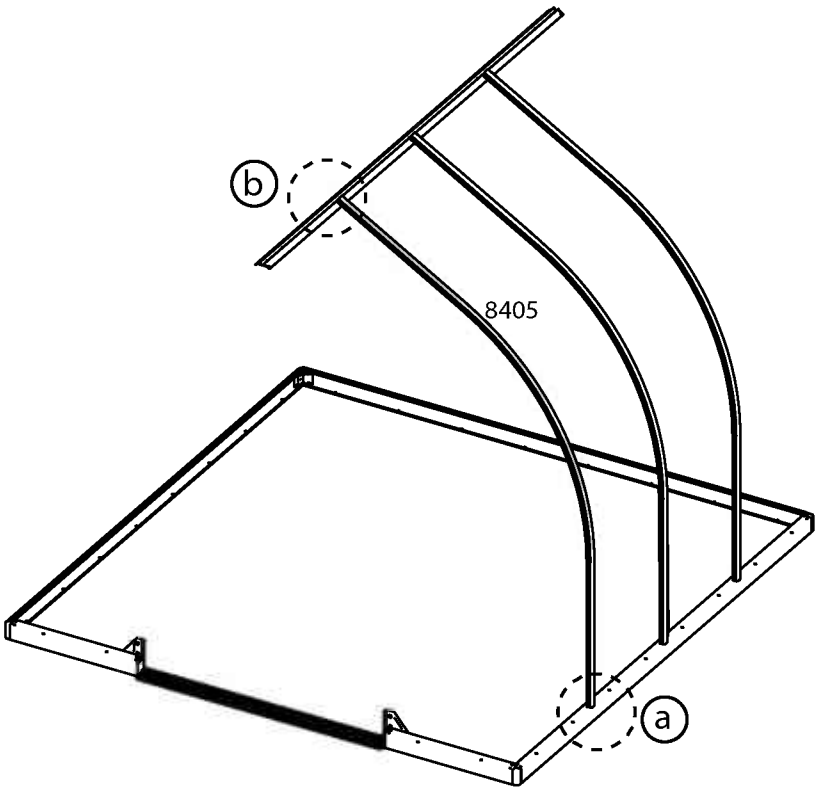


.....1

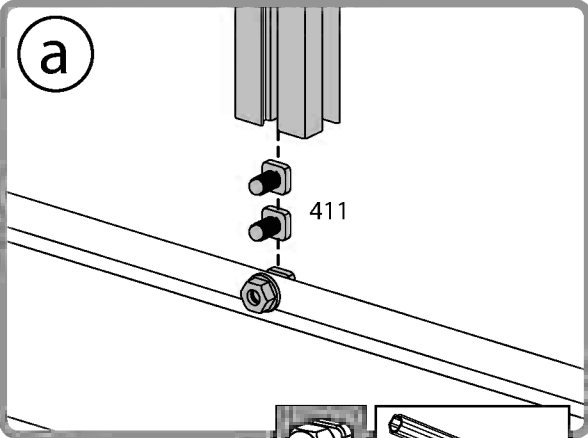
411 .....



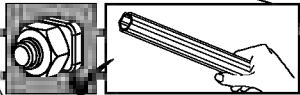
.....2



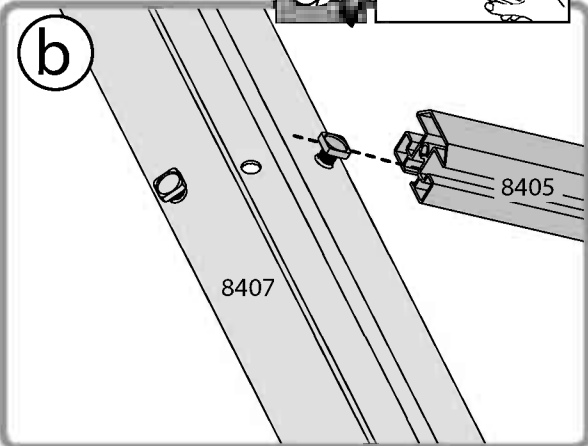
(a)



411

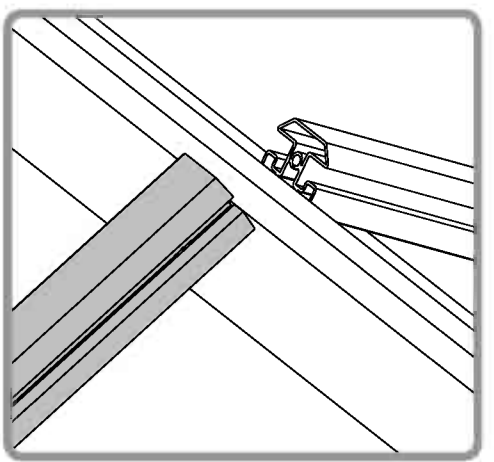
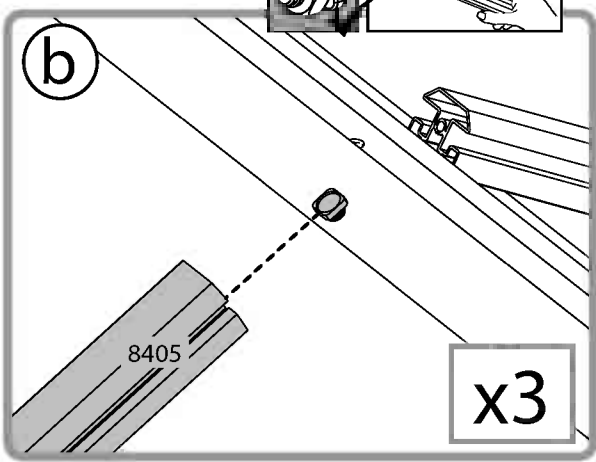
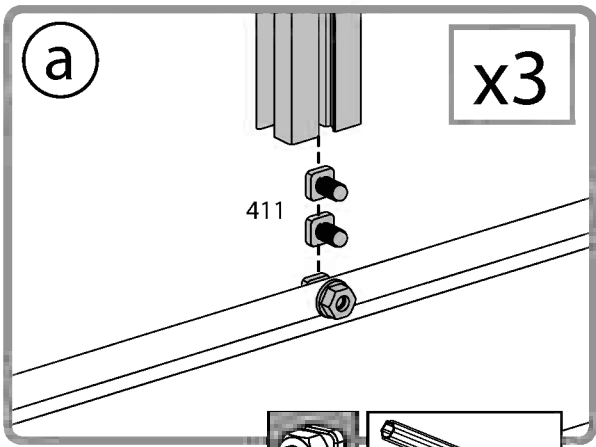
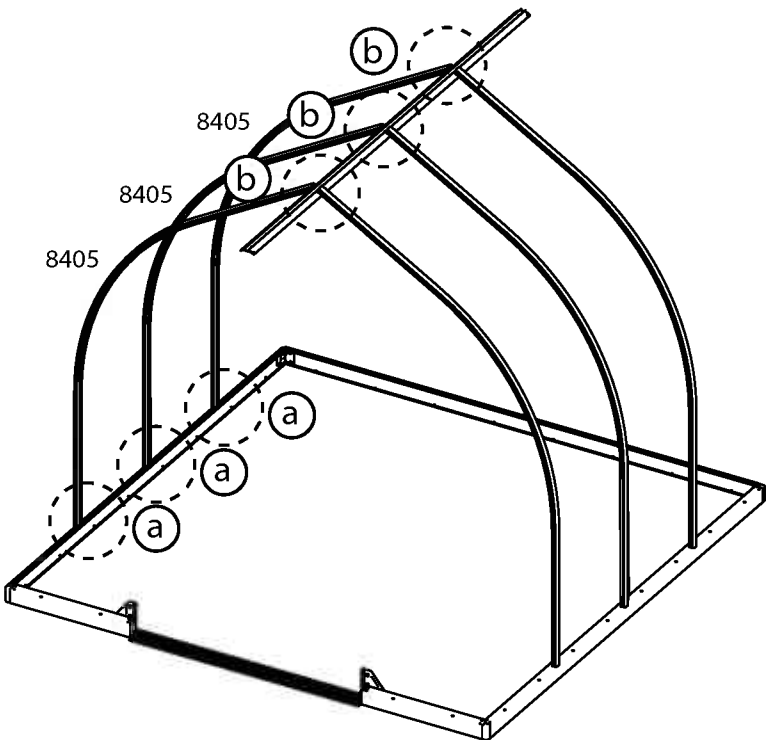
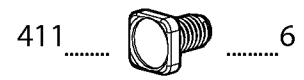
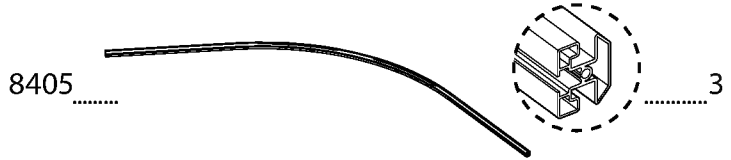
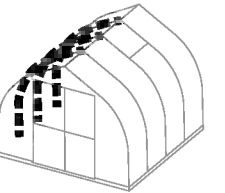


(b)

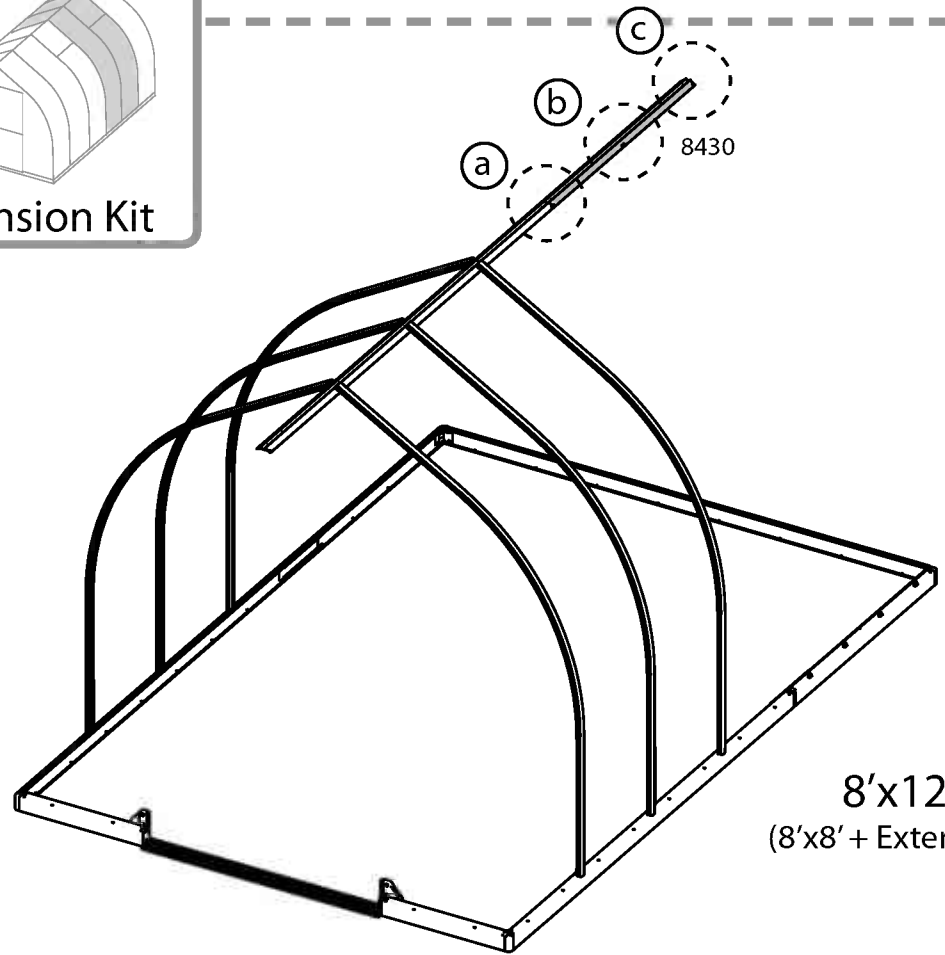
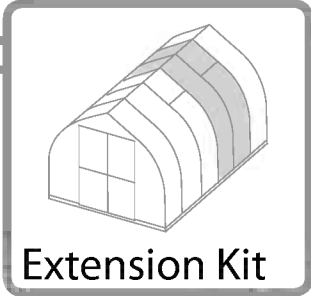
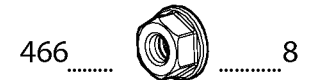
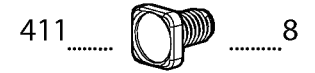
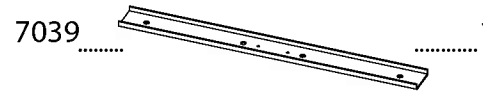
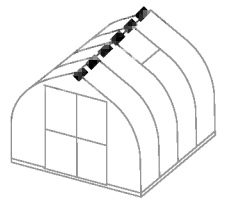


8405

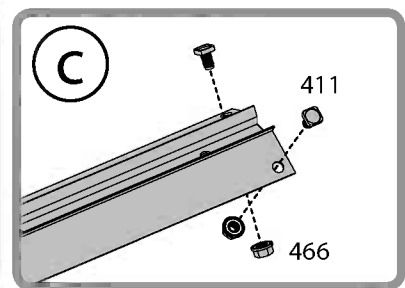
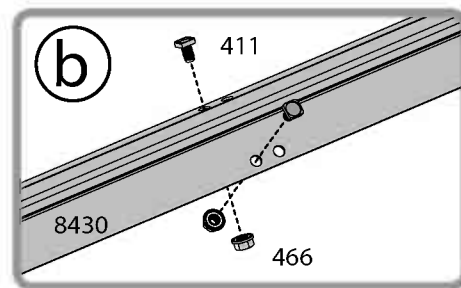
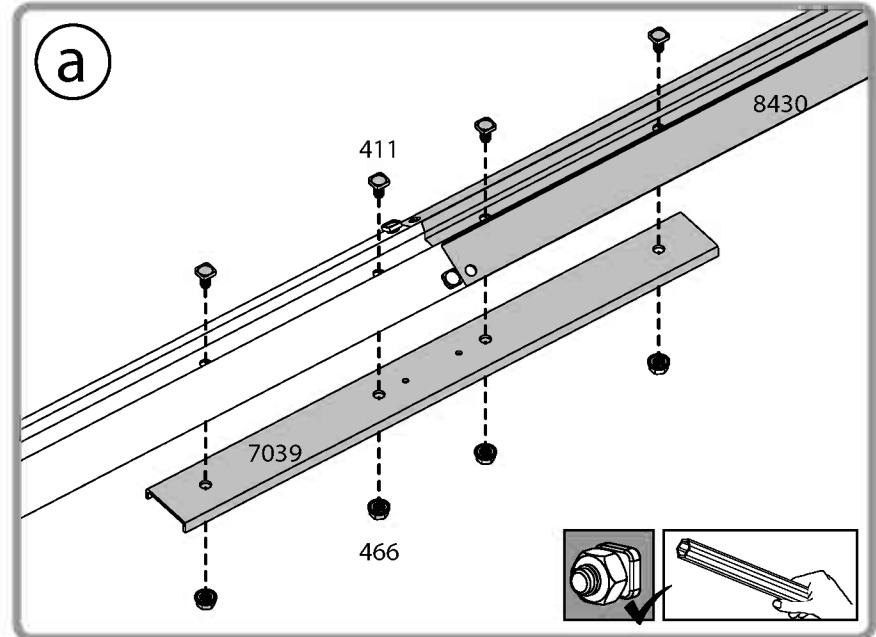
8407



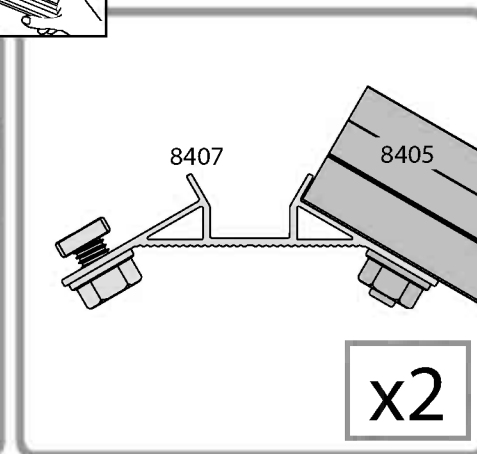
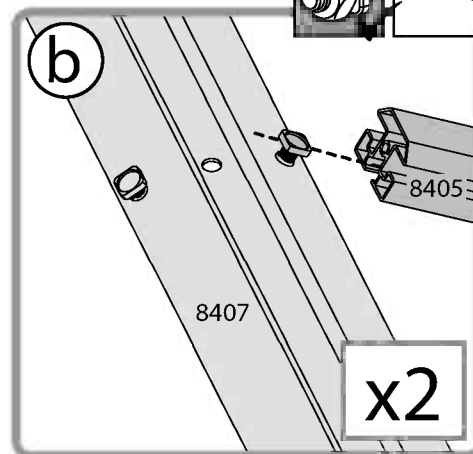
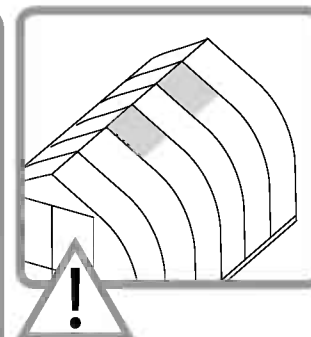
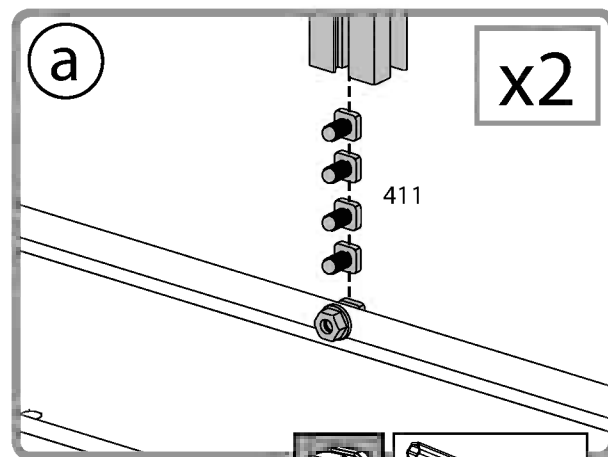
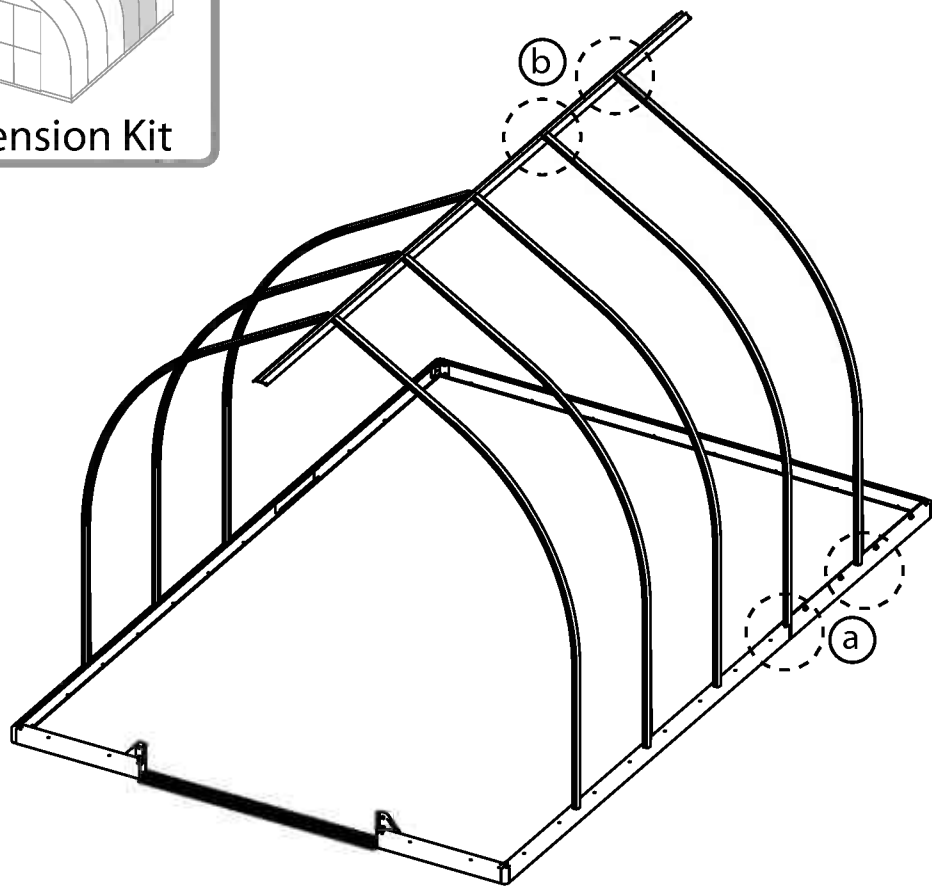
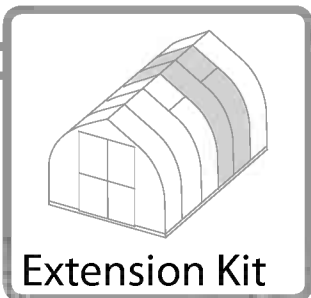
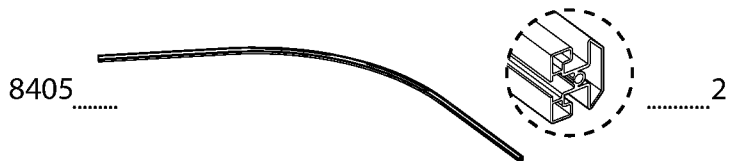
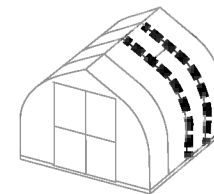
# 11 For Extension Kit Only



8'x12'  
(8'x8' + Extension)

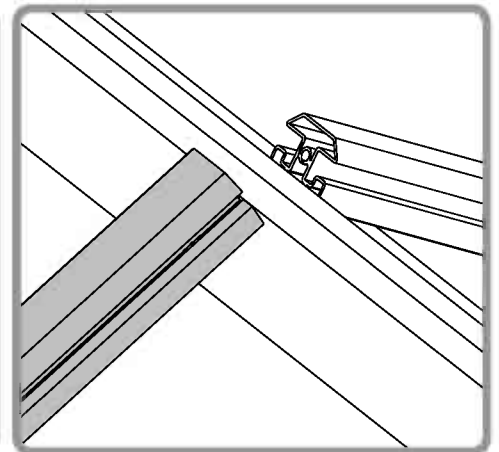
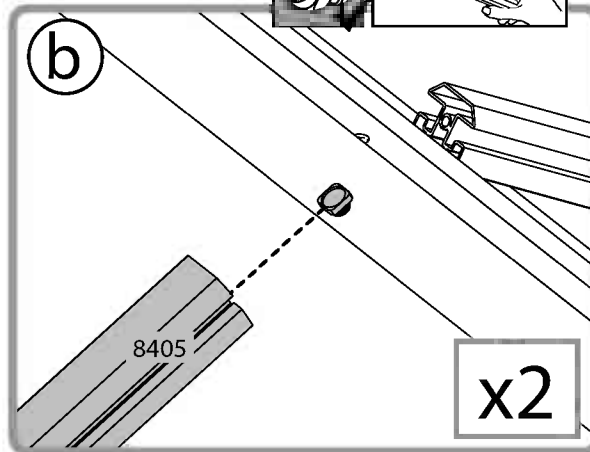
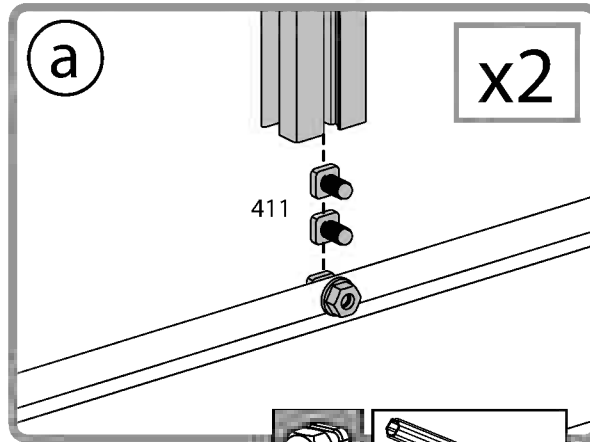
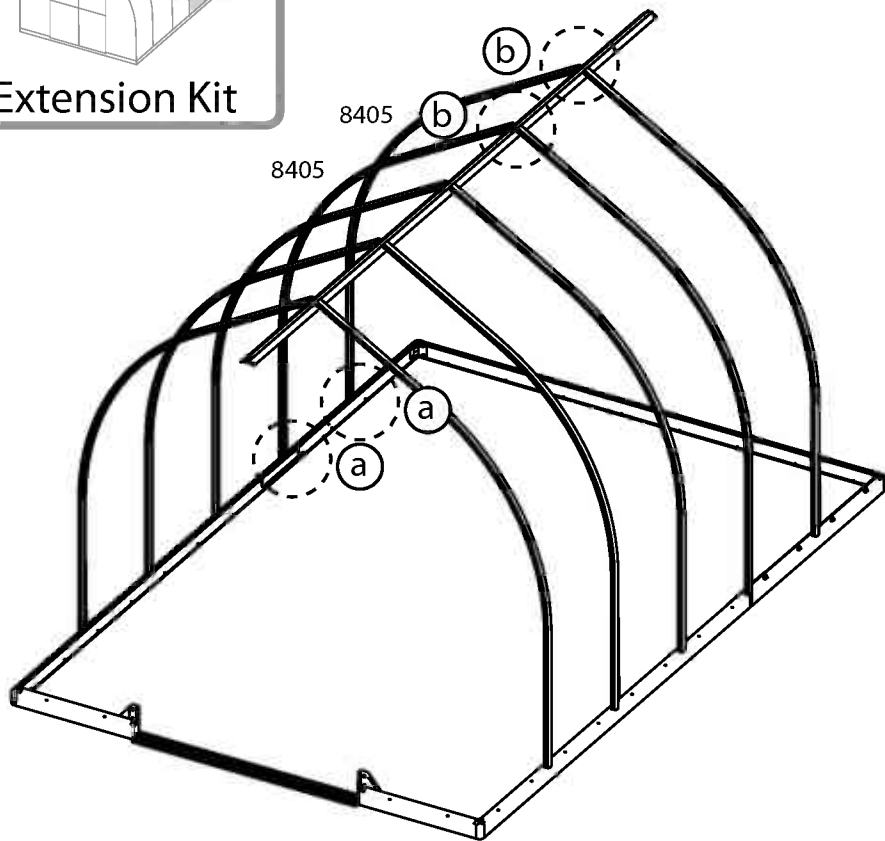
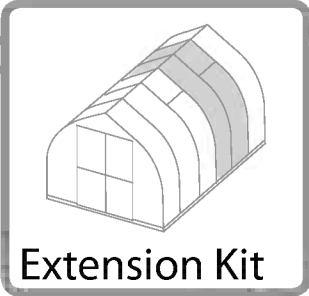
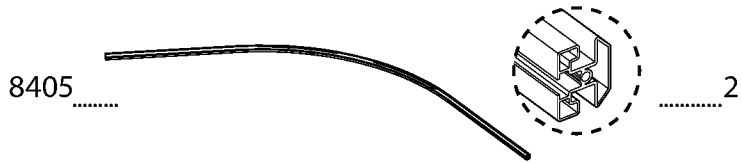
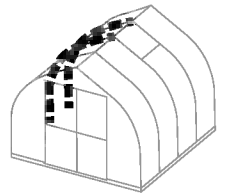


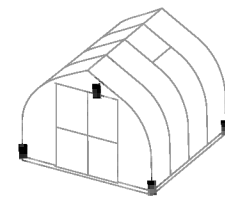
# 12 For Extension Kit Only

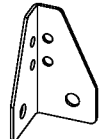




# 13 For Extension Kit Only

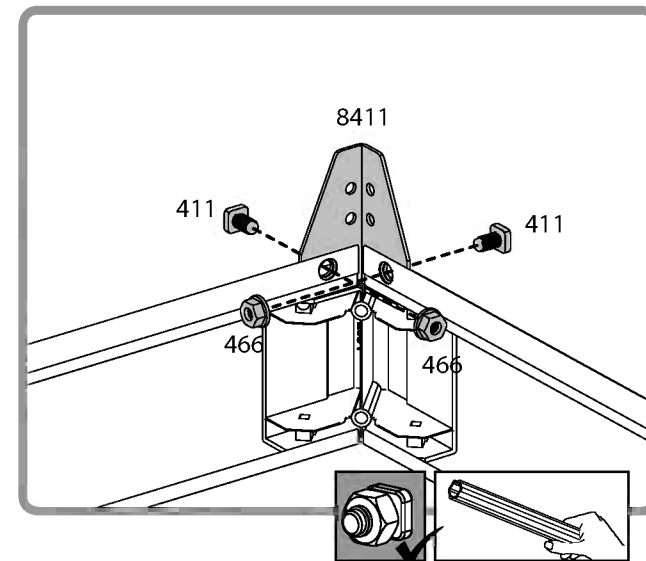
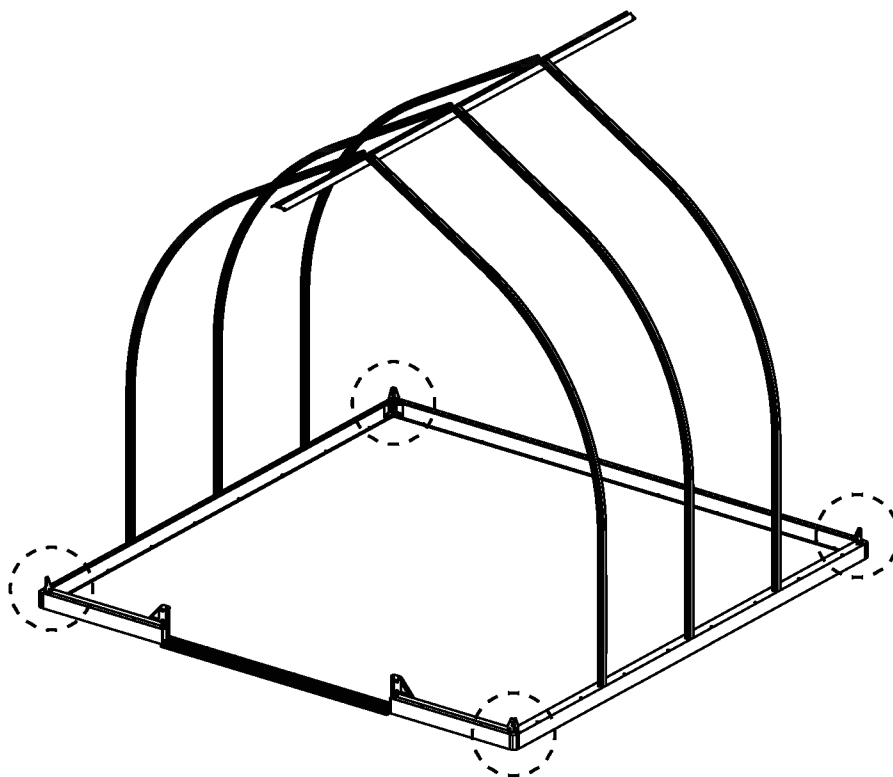


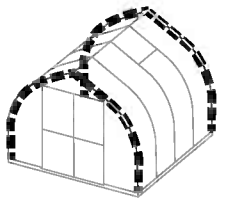


8411.......... 4

411.......... 8

466.......... 8





8414 ..... ..... 4

7335 ..... ..... 8

8414

8414

8414

8414

8414

8414

8414

8414

a

b

c

a

b

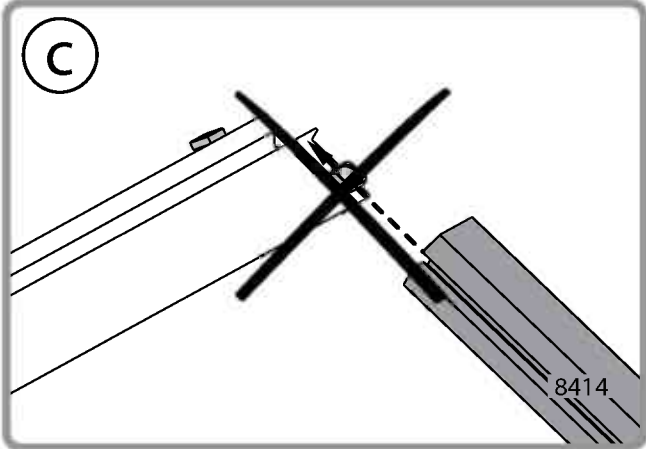
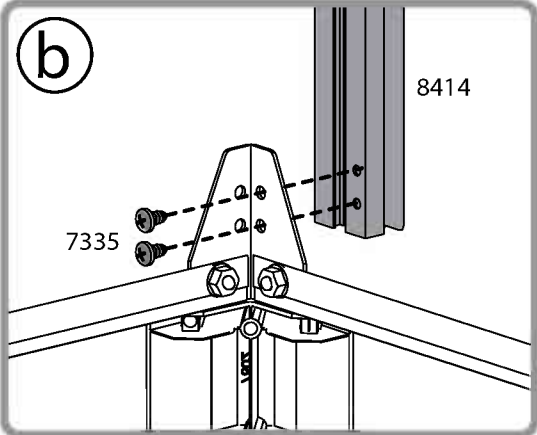
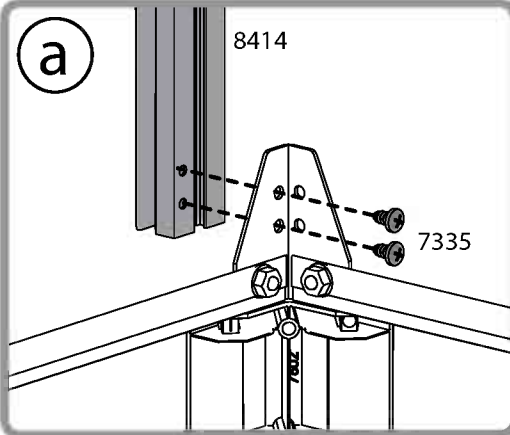
c

a

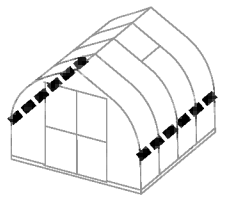
b





c

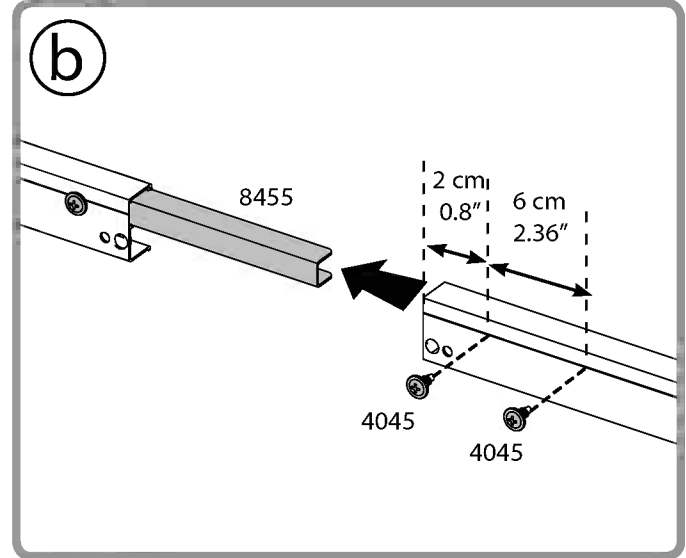
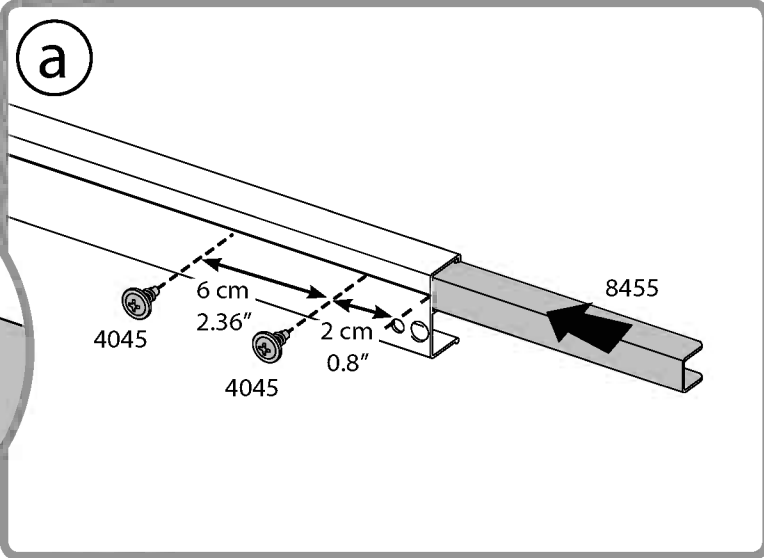
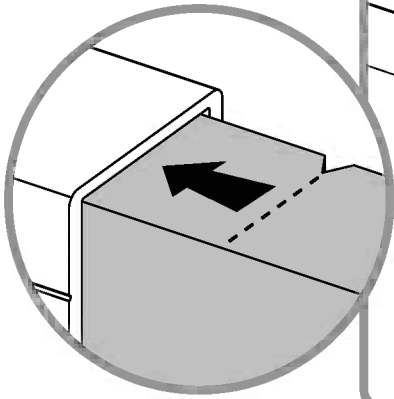
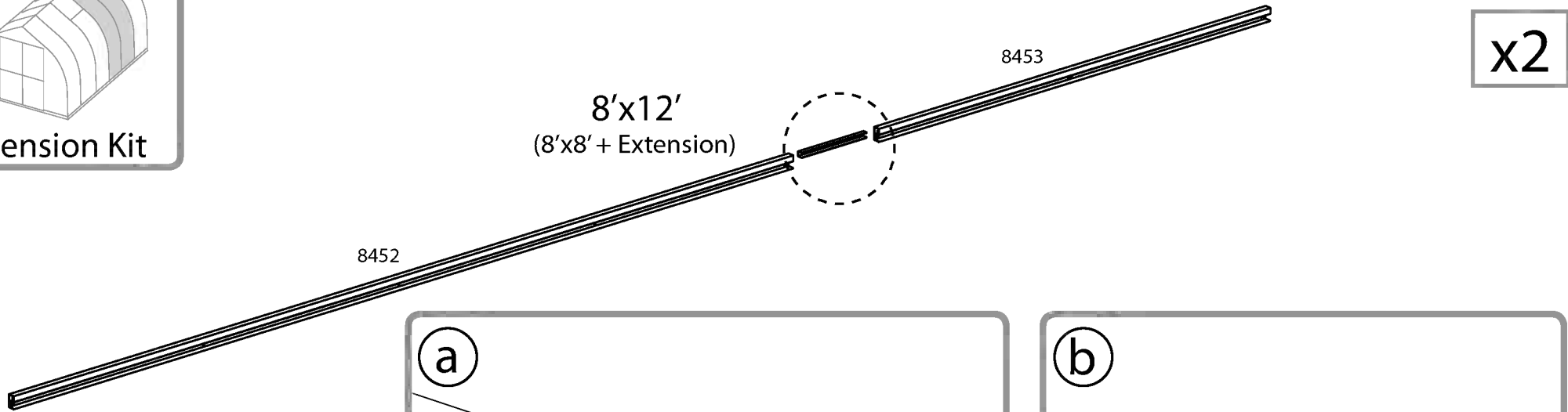
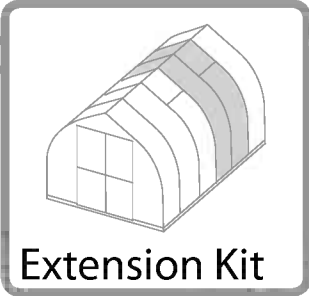
8414

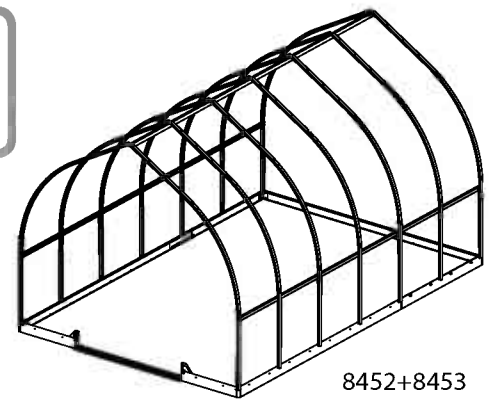
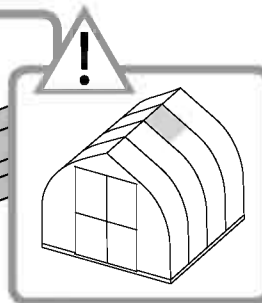
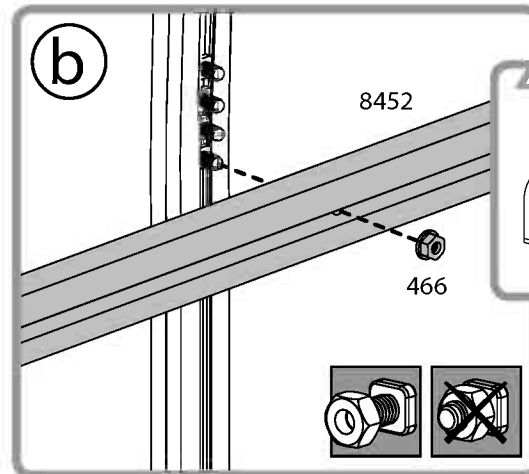
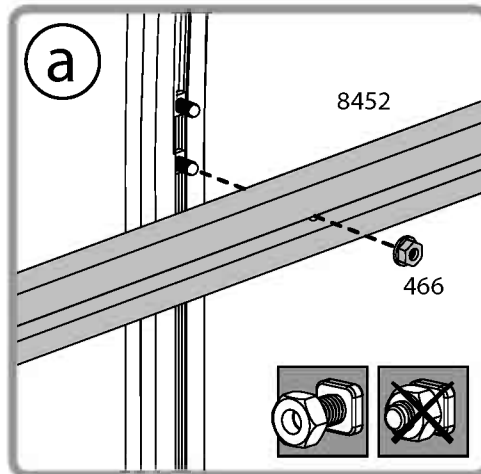
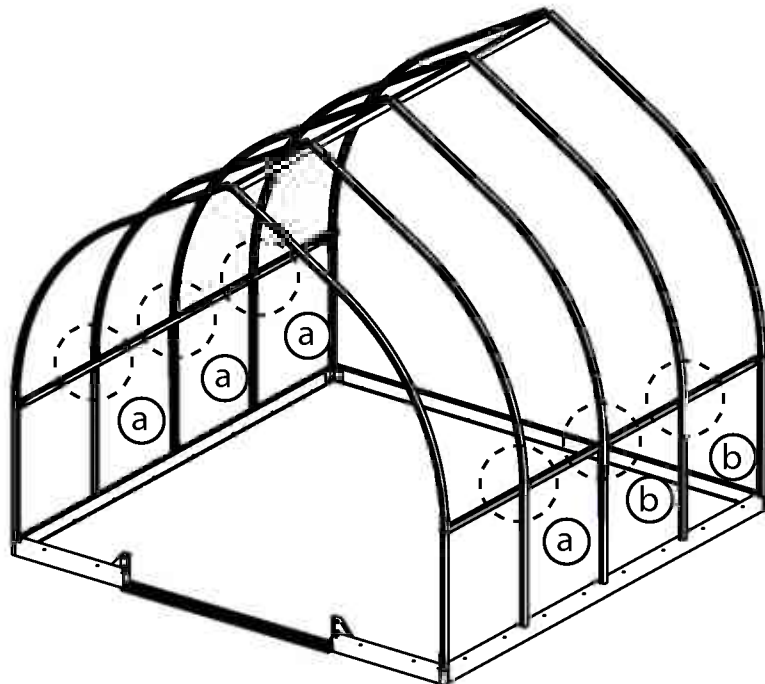
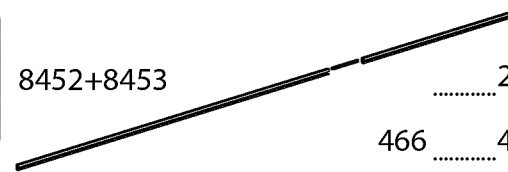
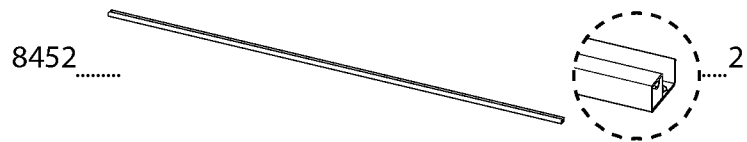
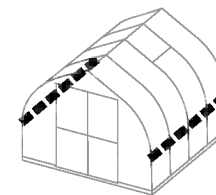


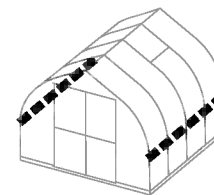
# 16 For Extension Kit Only



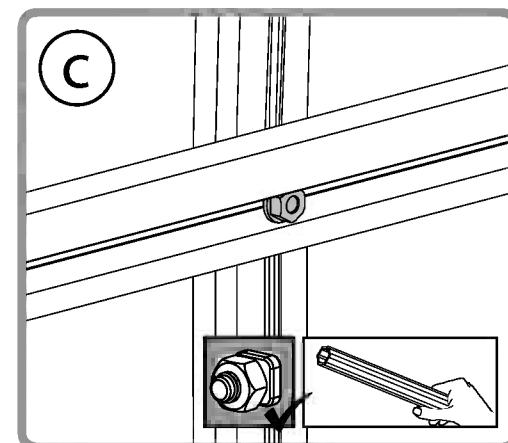
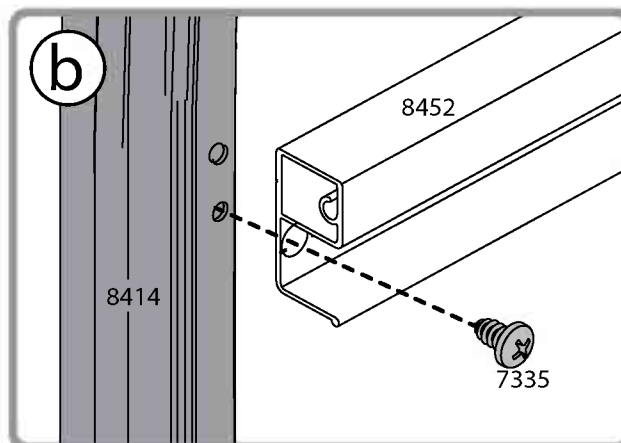
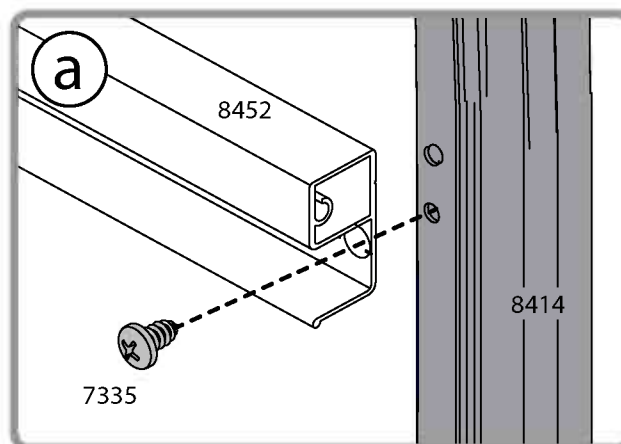
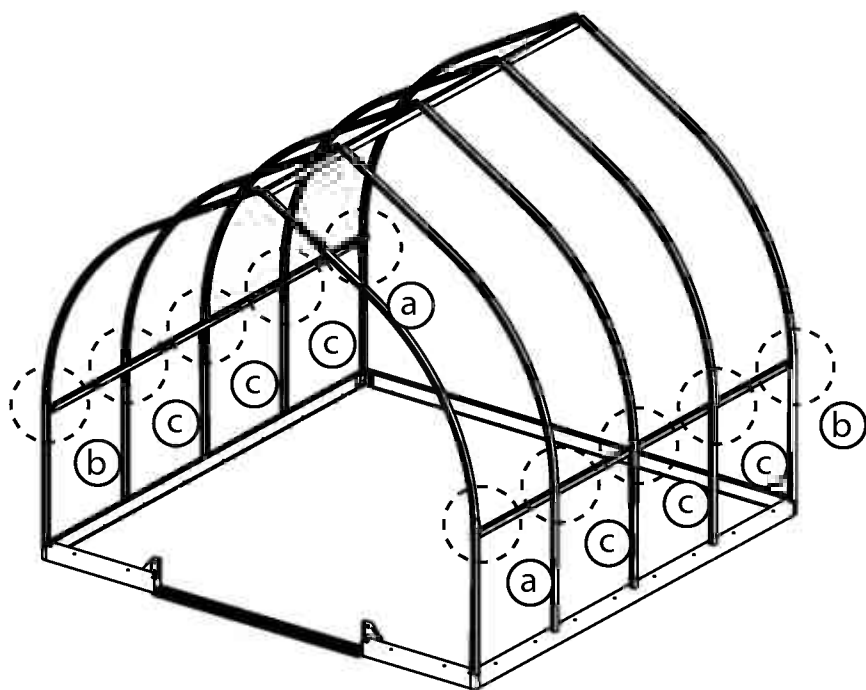
- 8452 .....  ..... 2
- 8453 .....  ..... 2
- 8455 .....  ..... 2
- 4045 .....  ..... 8

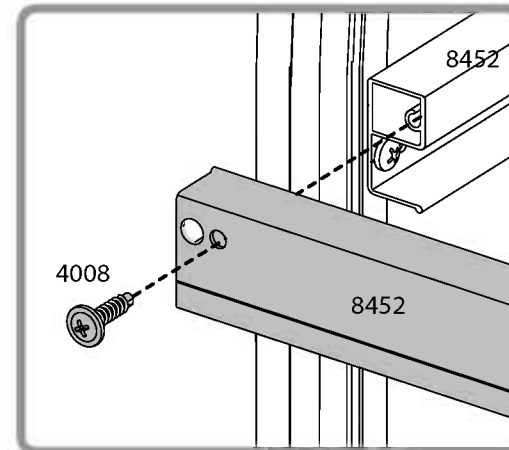
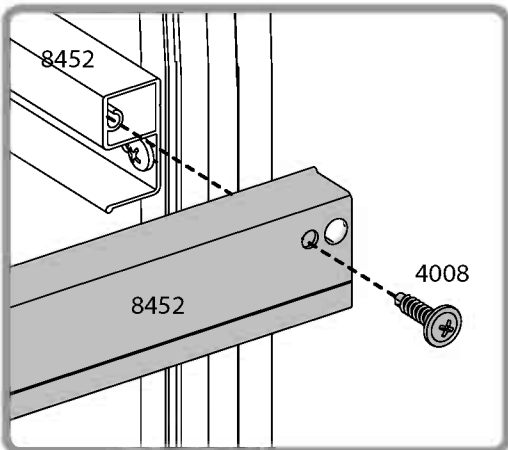
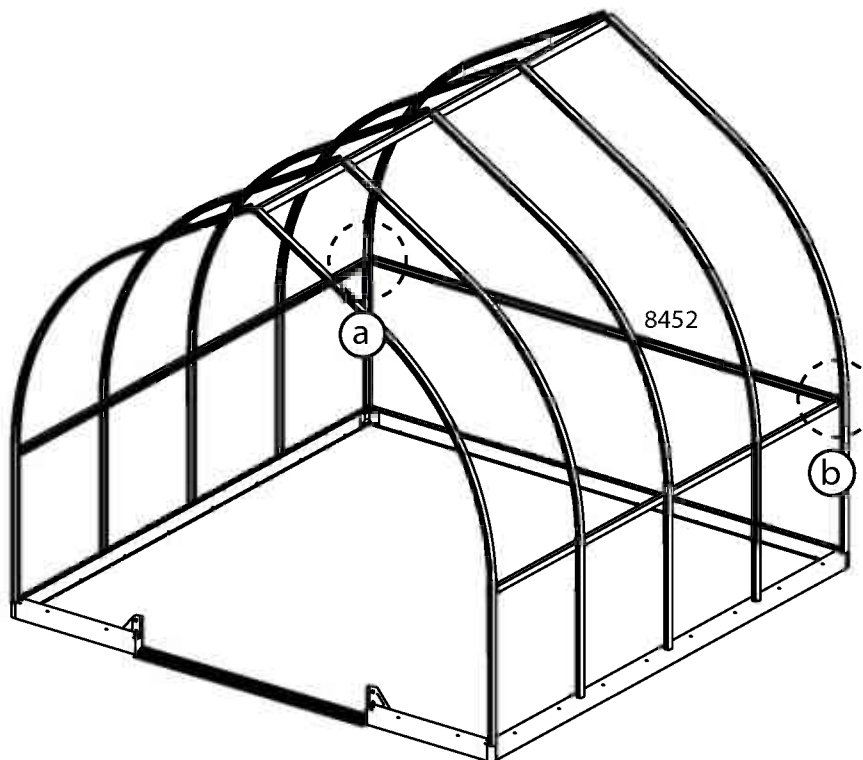
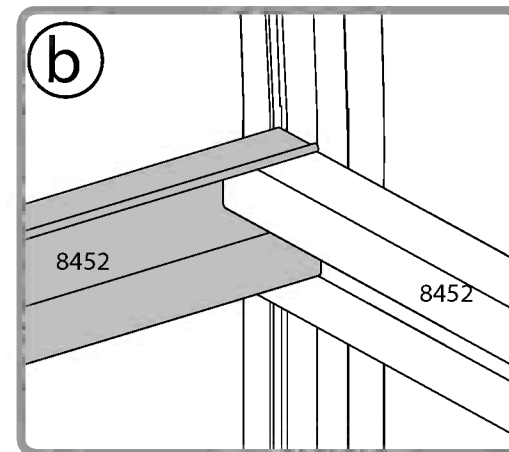
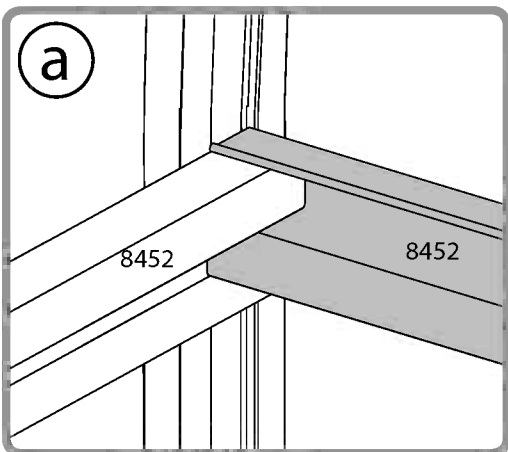
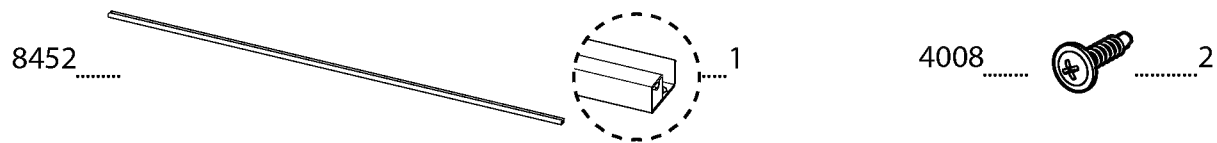
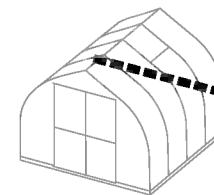


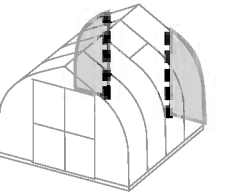




7335 .....  ..... 4







8433 .....



.....2

8415 .....



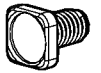
.....1

8416 .....



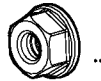
.....1

411 .....

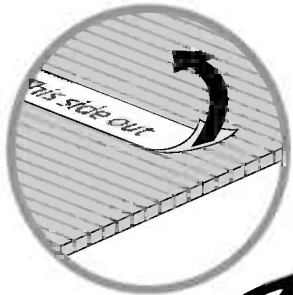


.....2

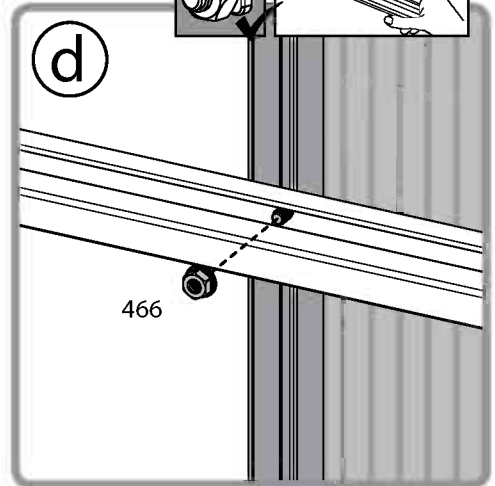
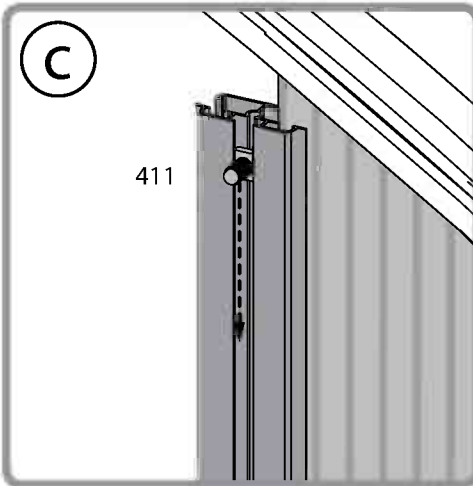
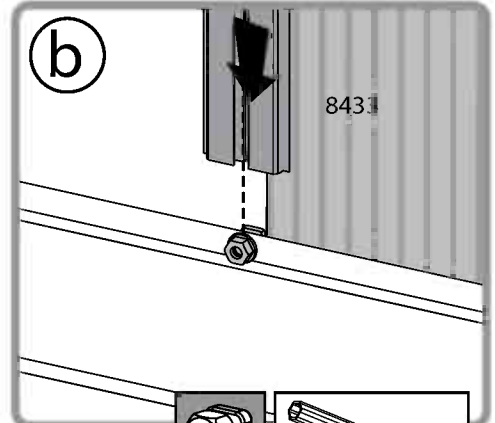
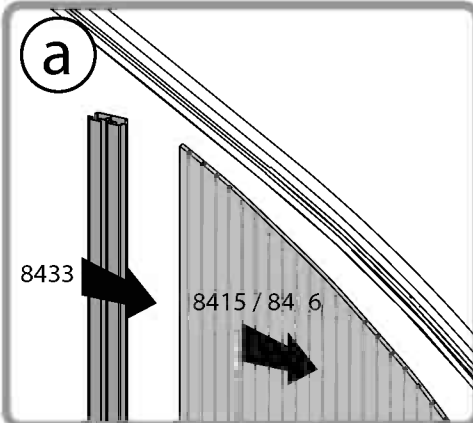
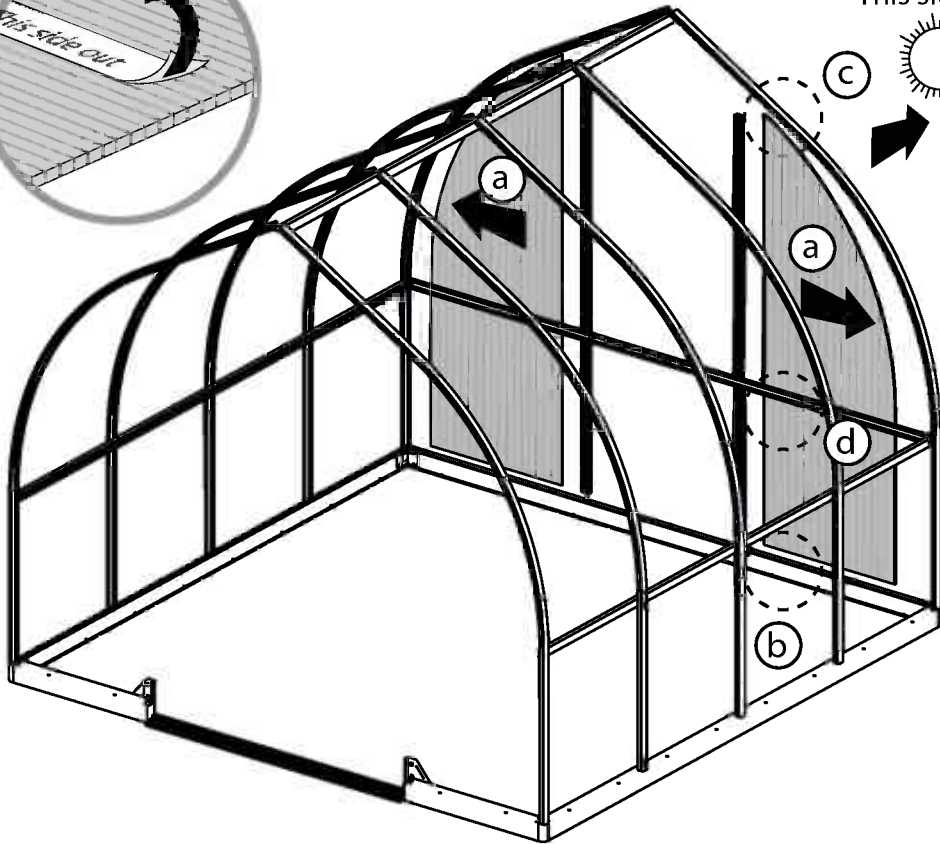
466 .....



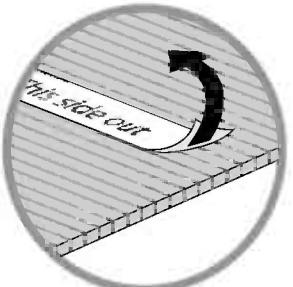
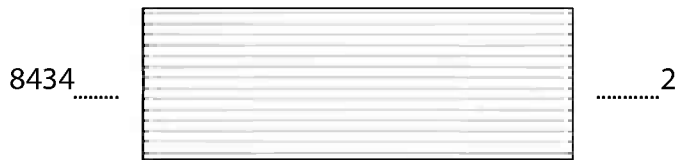
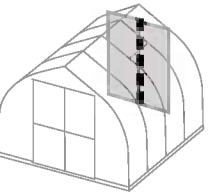
.....2



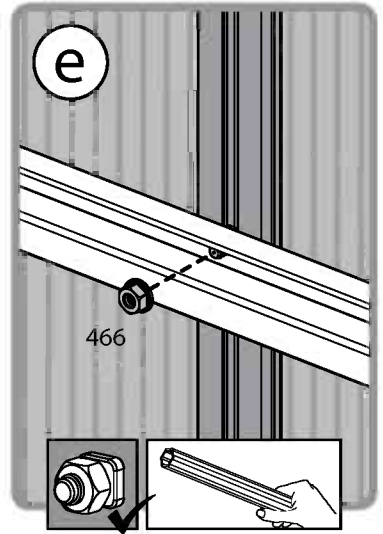
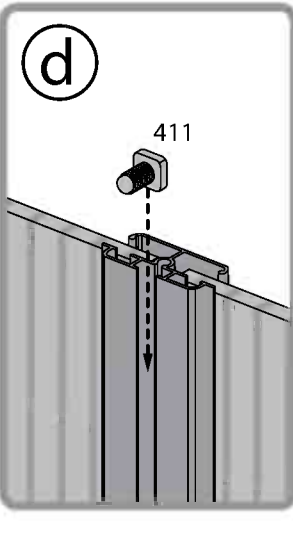
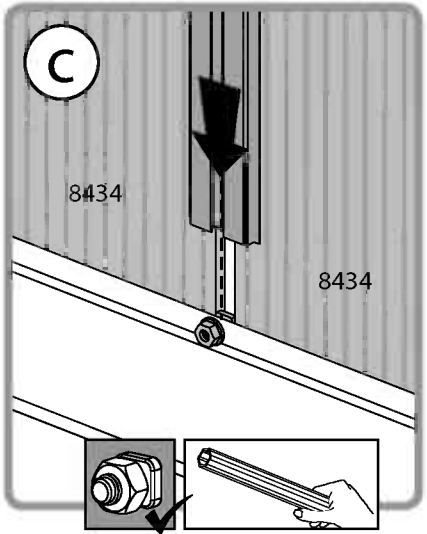
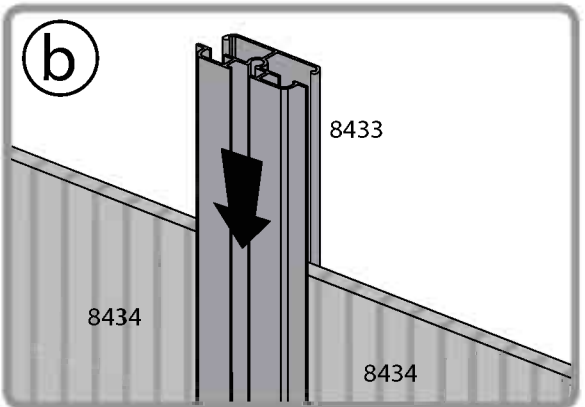
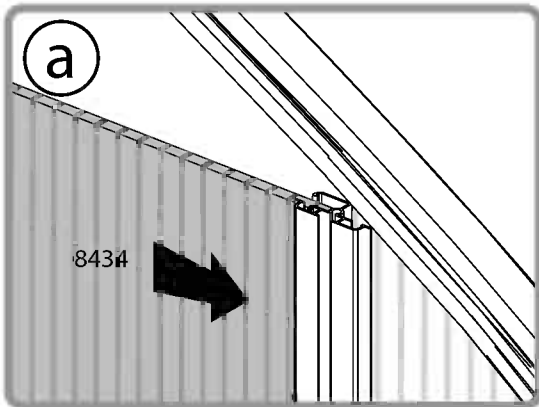
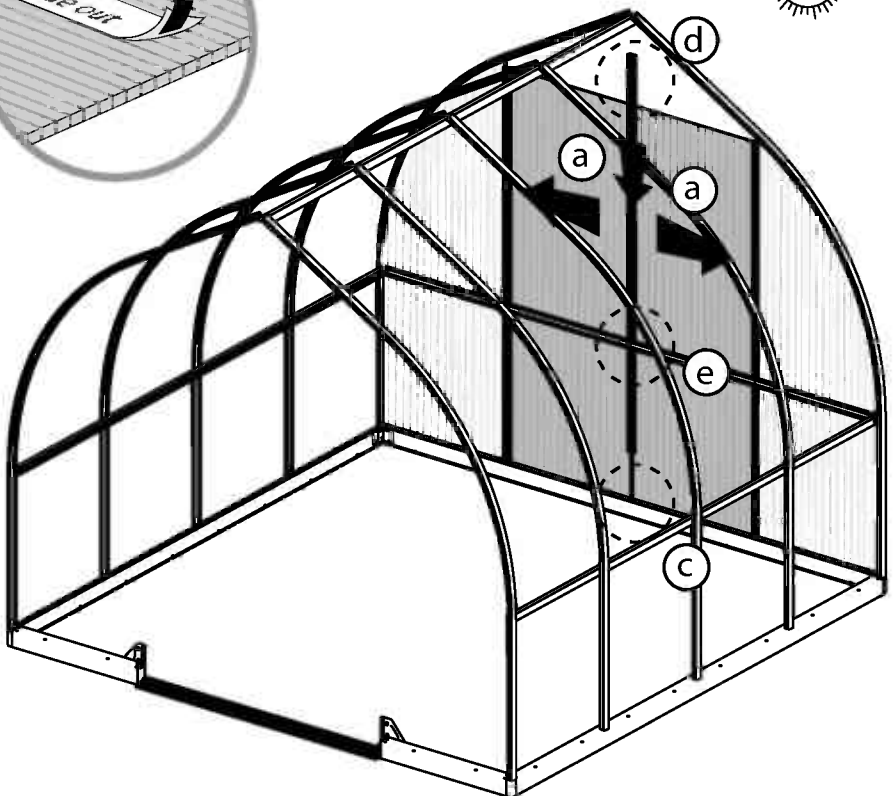
This side out

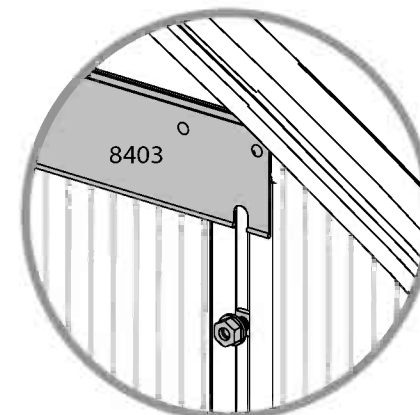
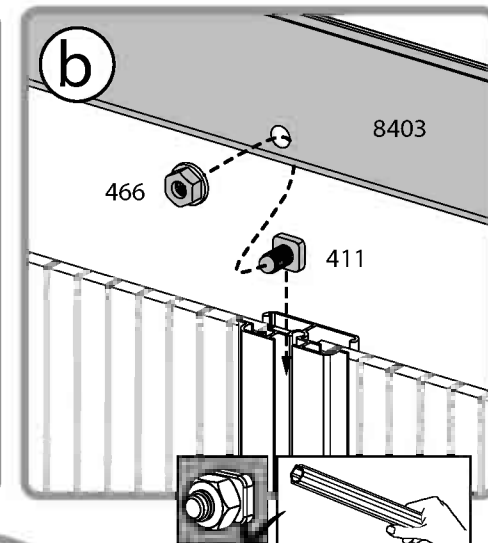
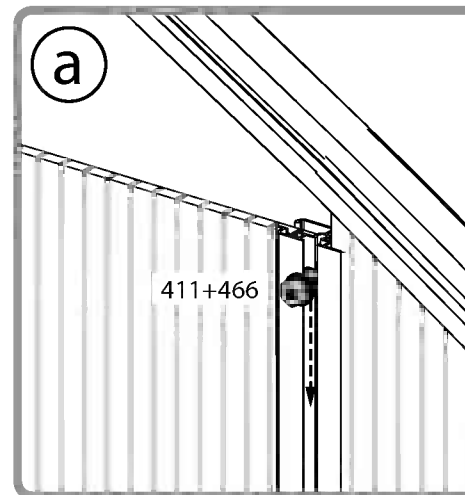
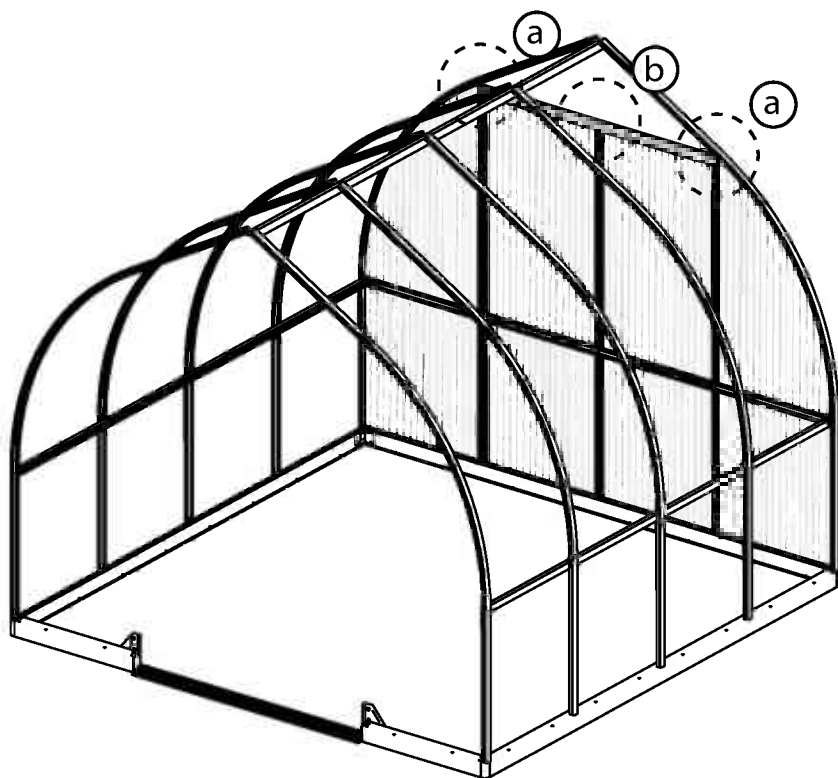
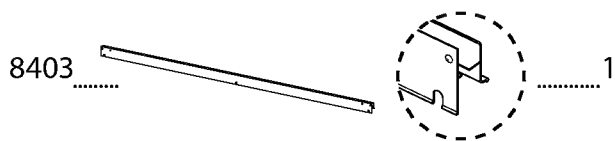
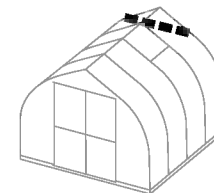


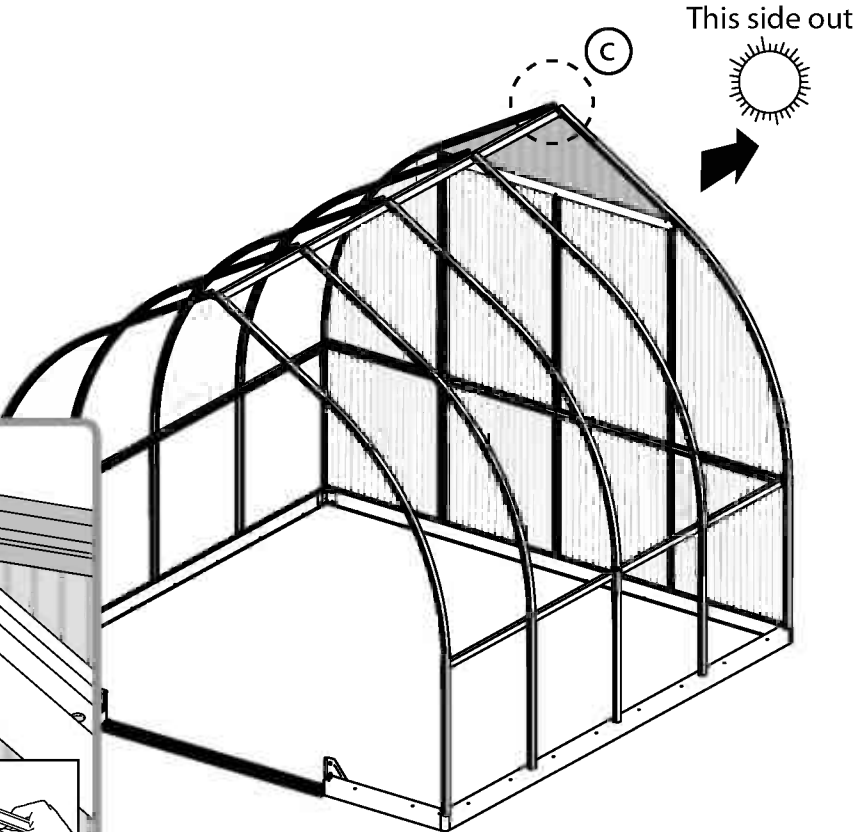
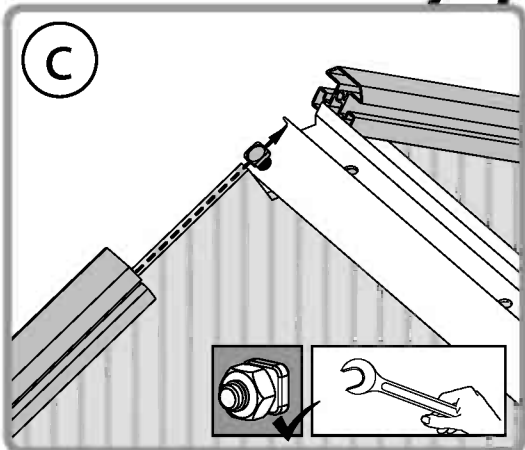
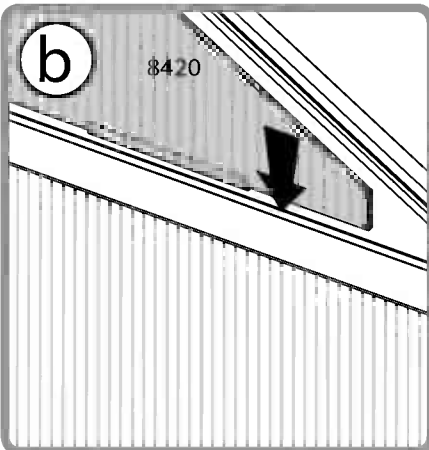
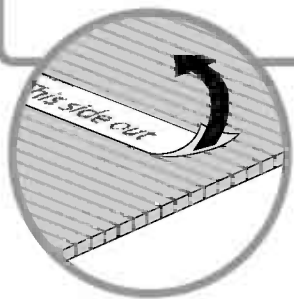
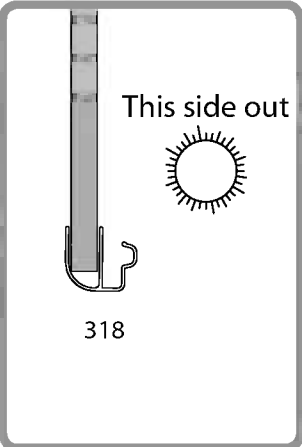
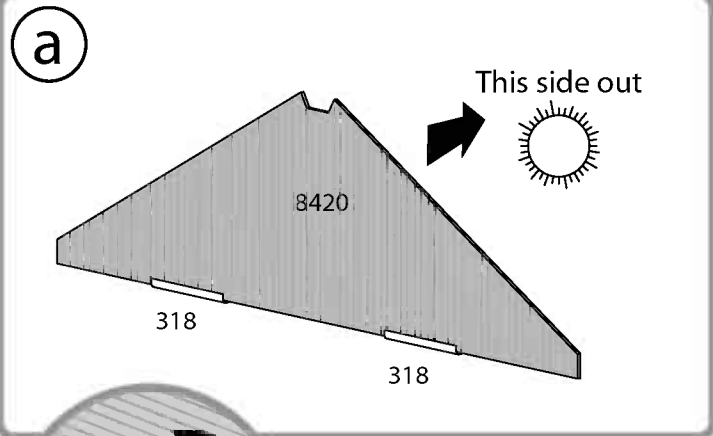
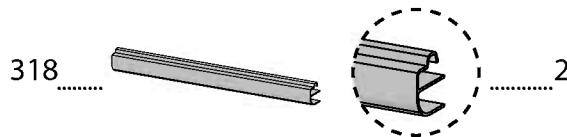
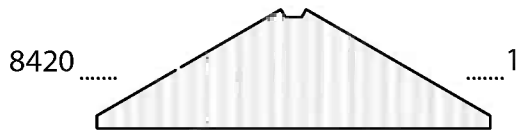
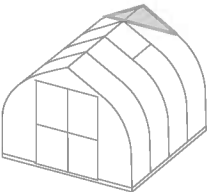


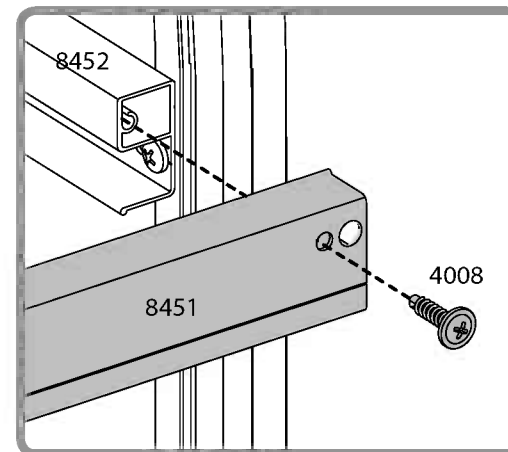
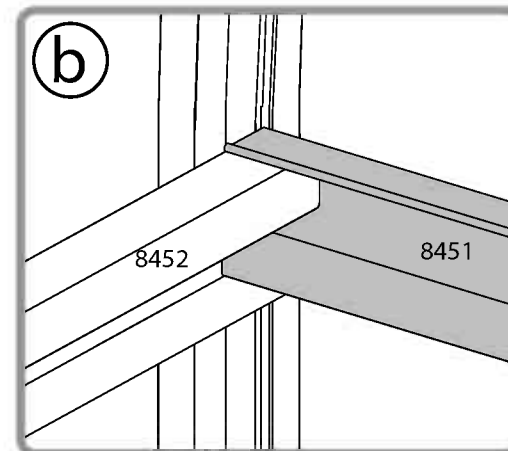
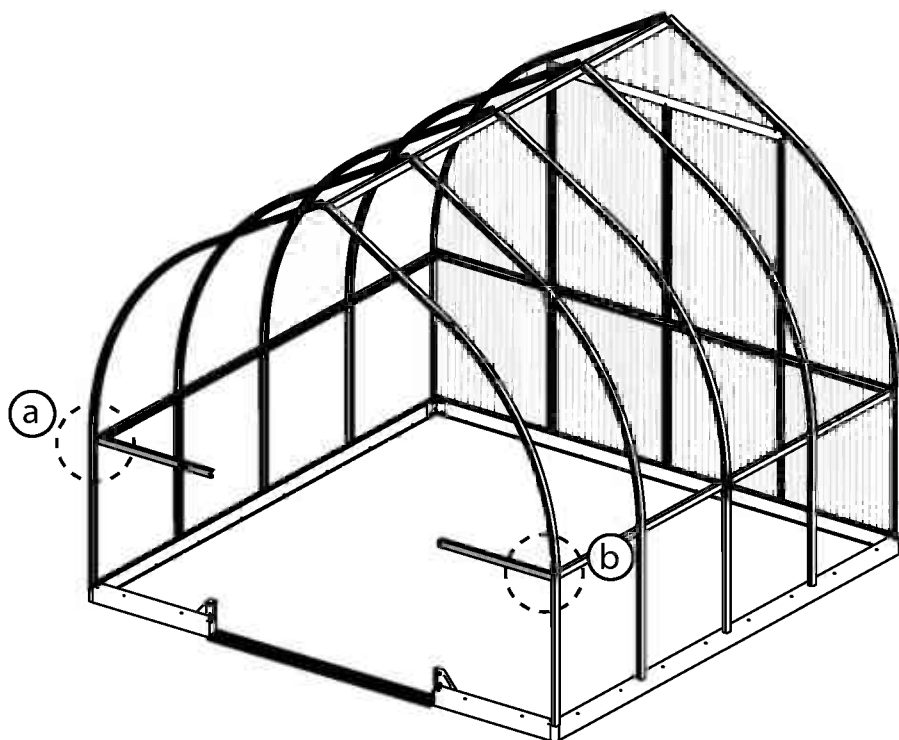
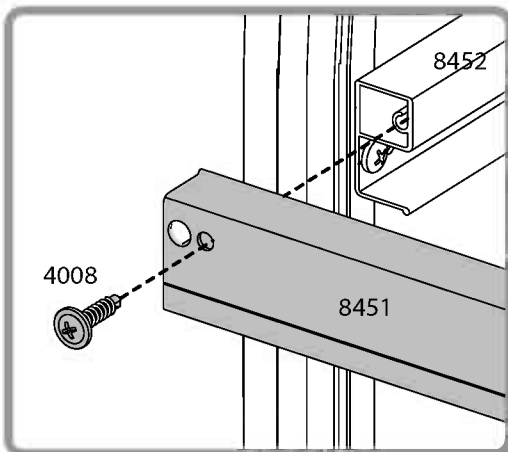
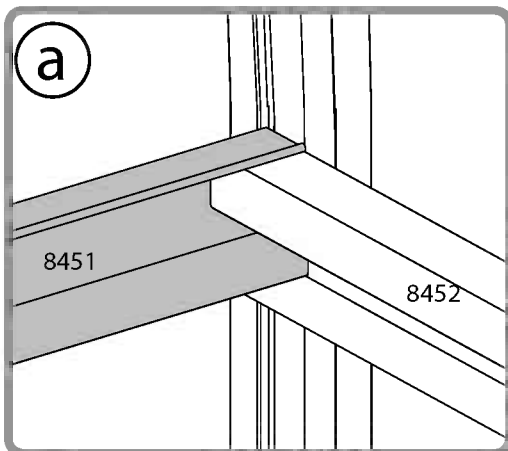
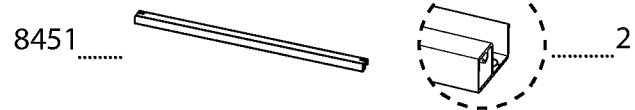
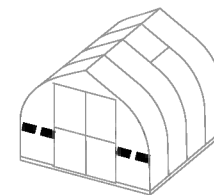


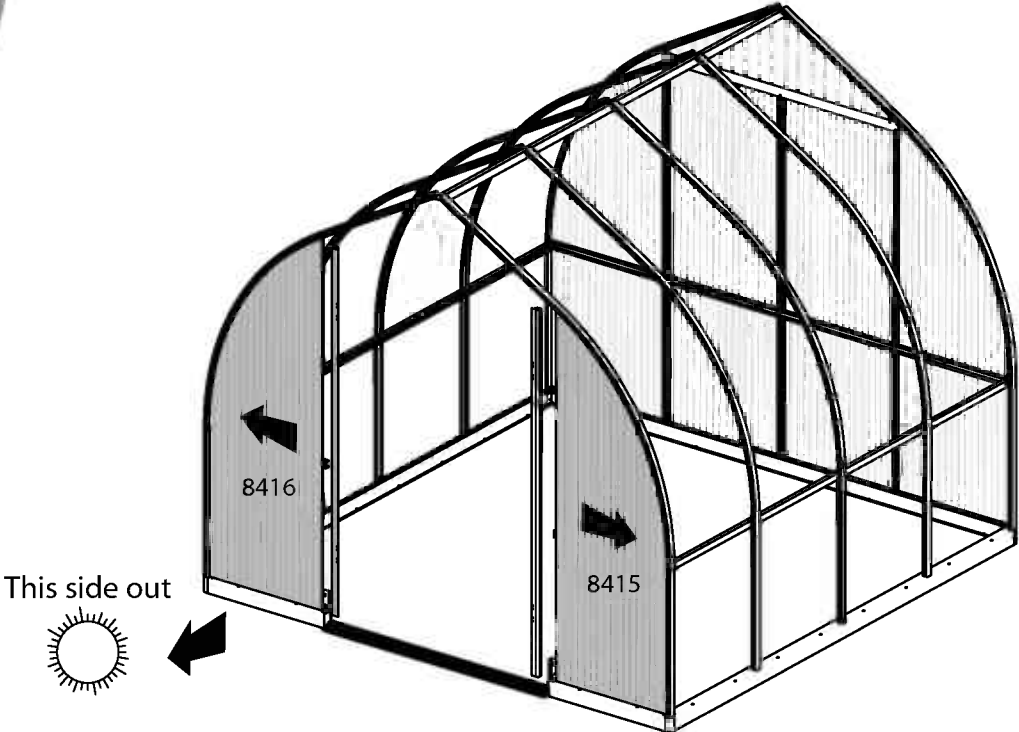
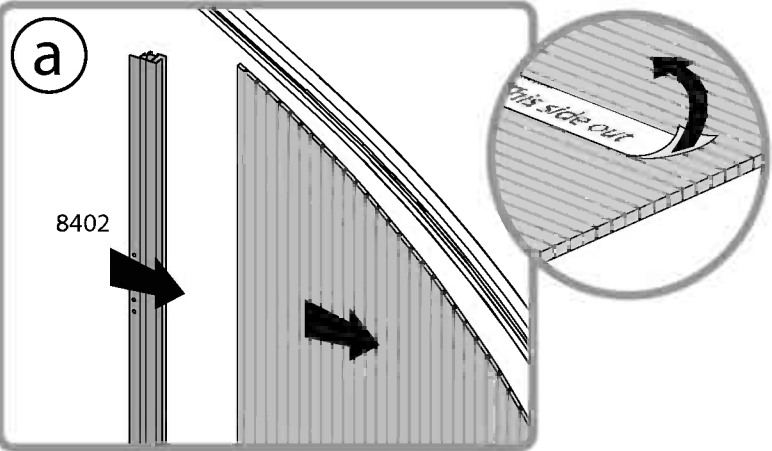
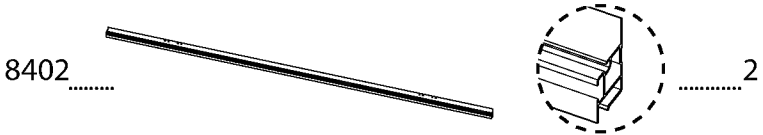
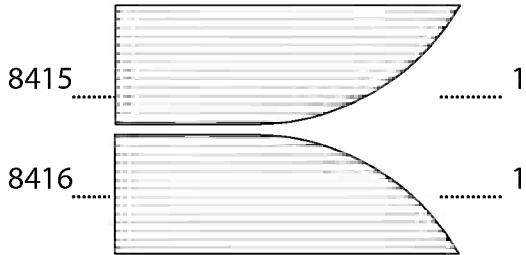
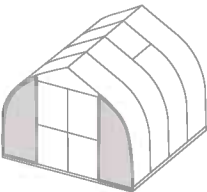
This side out

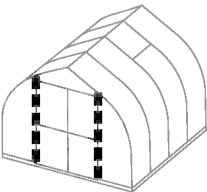








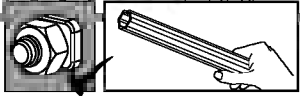
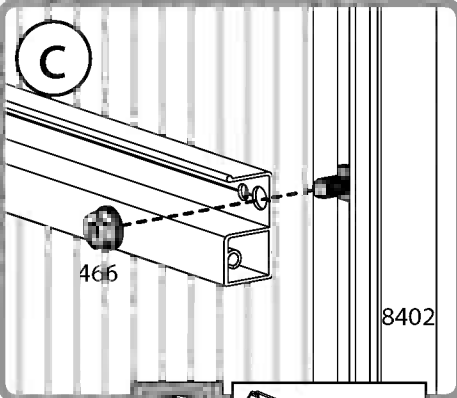
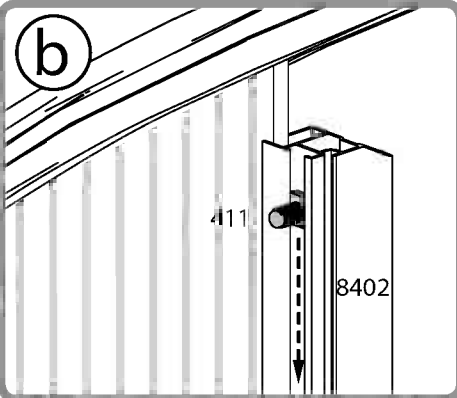
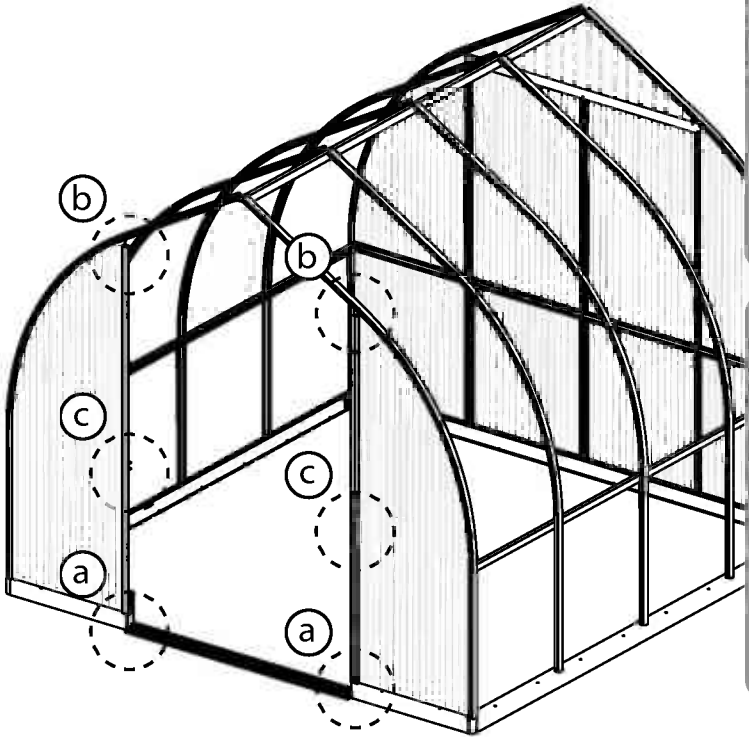
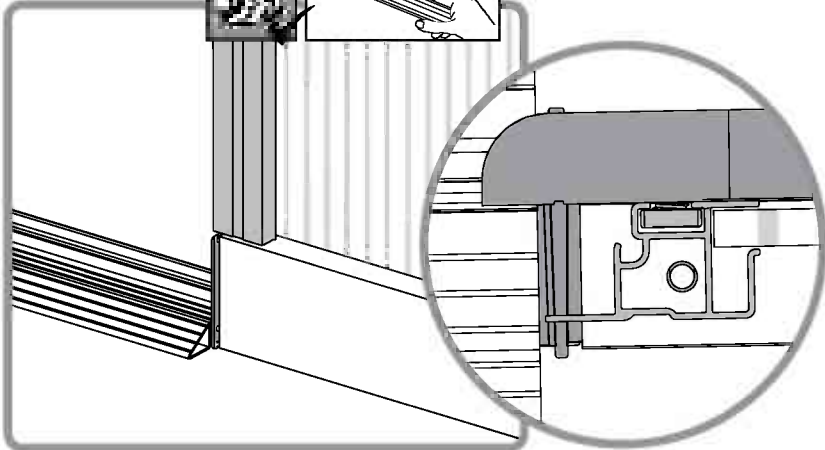
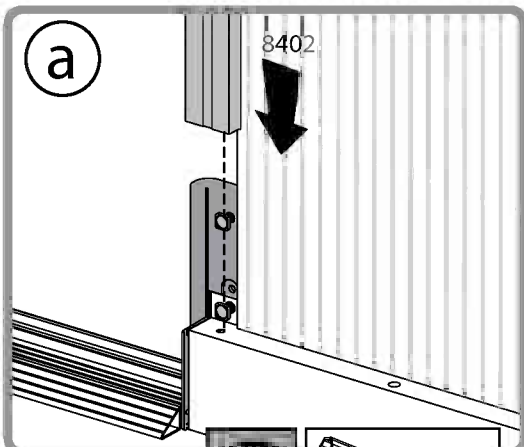


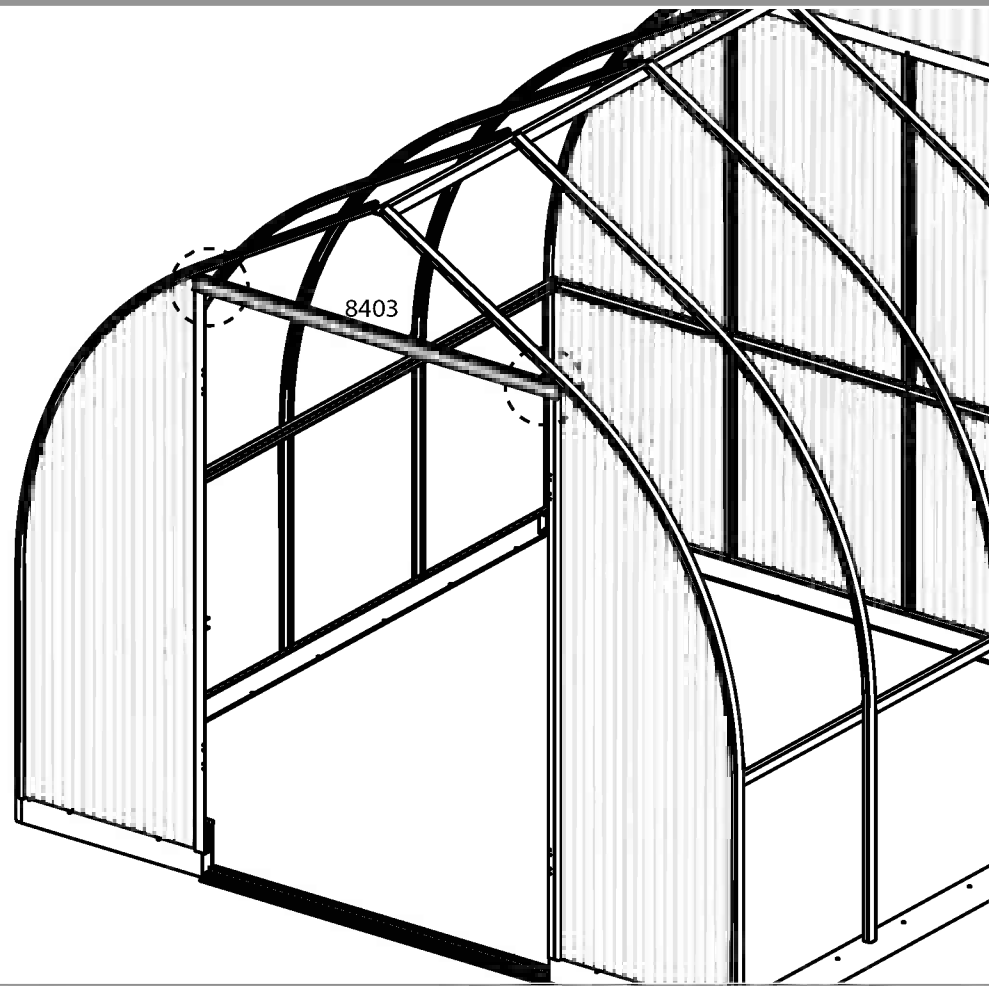
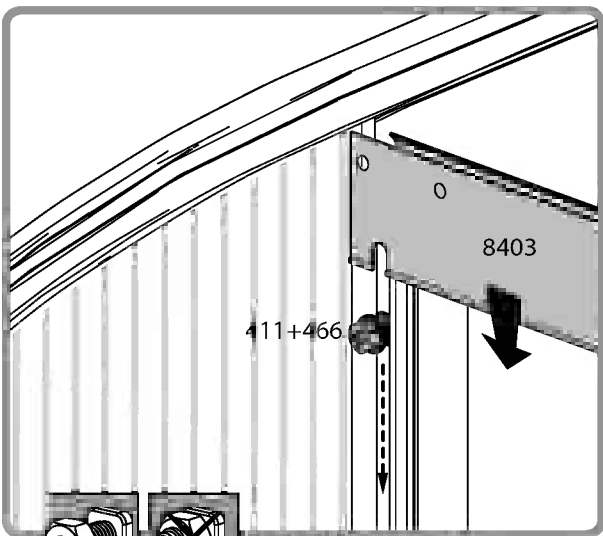
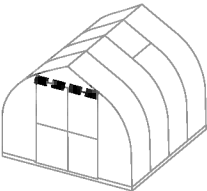


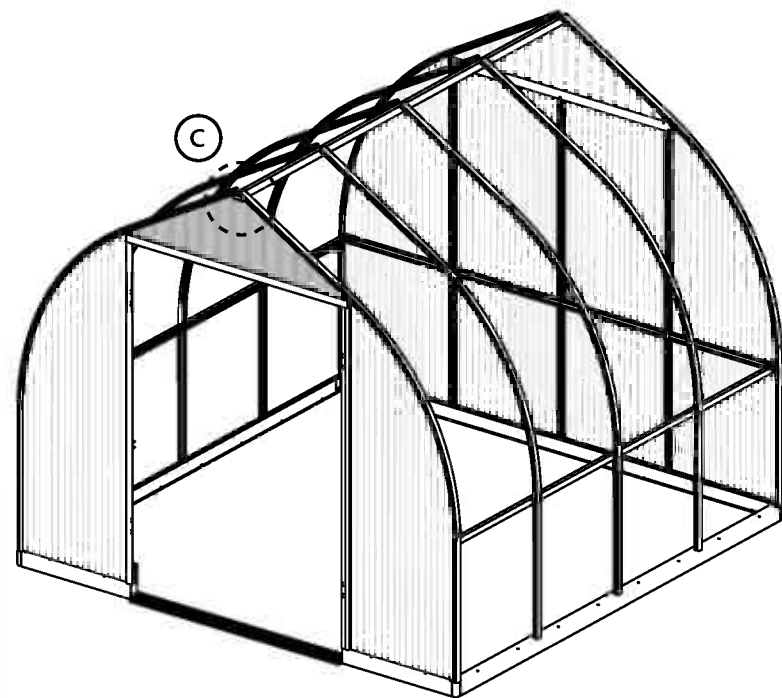
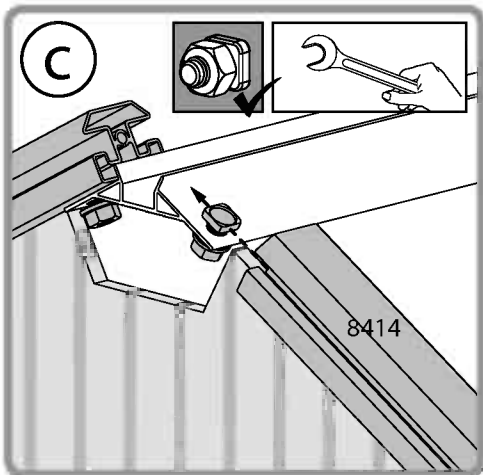
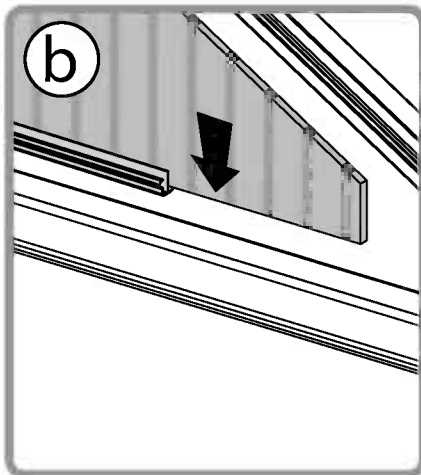
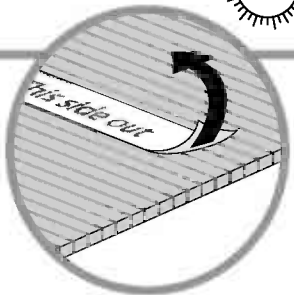
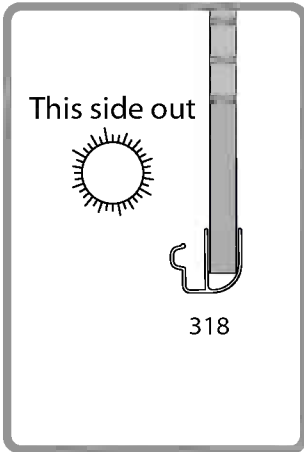
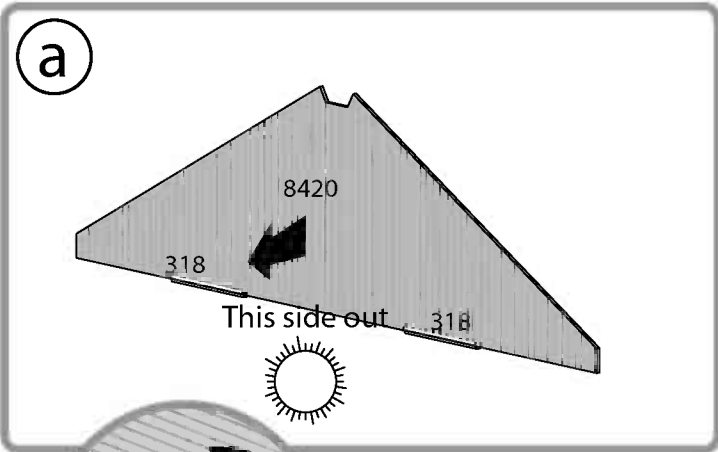
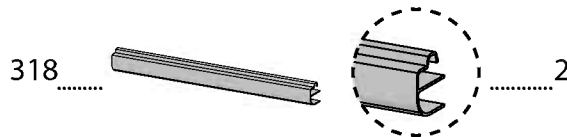
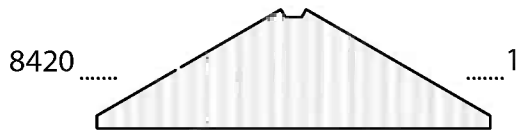
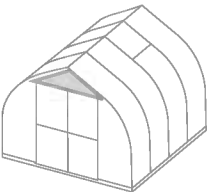
411..... 2



466..... 2

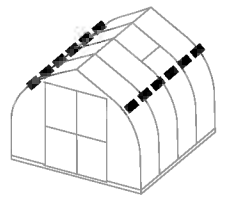




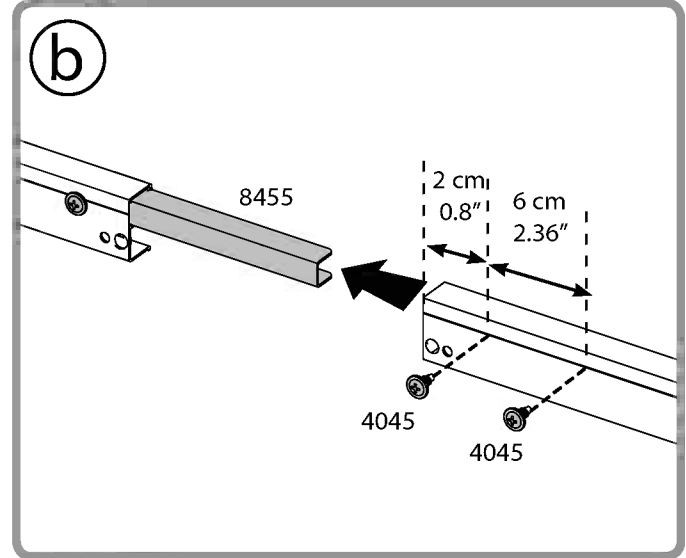
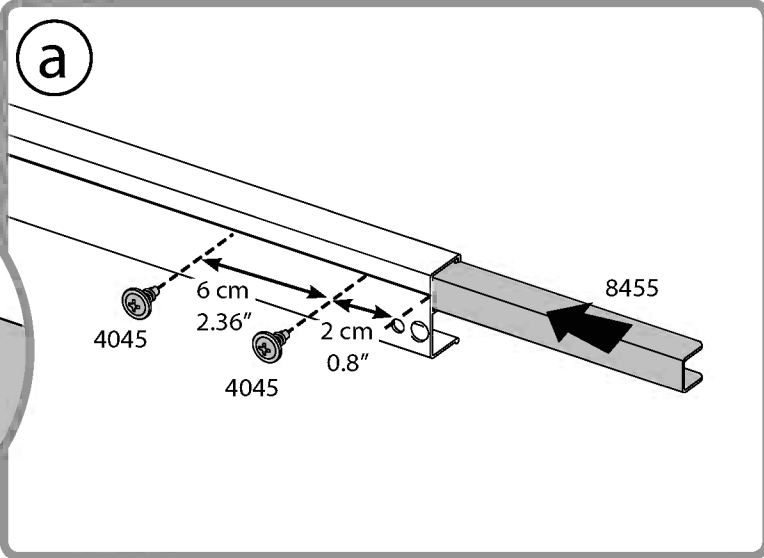
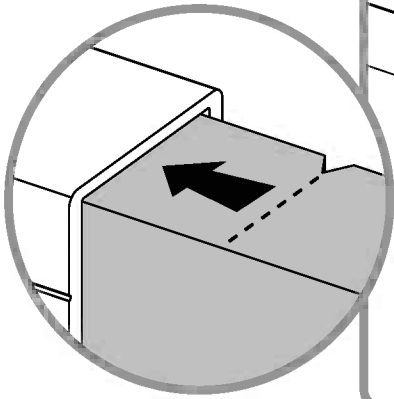
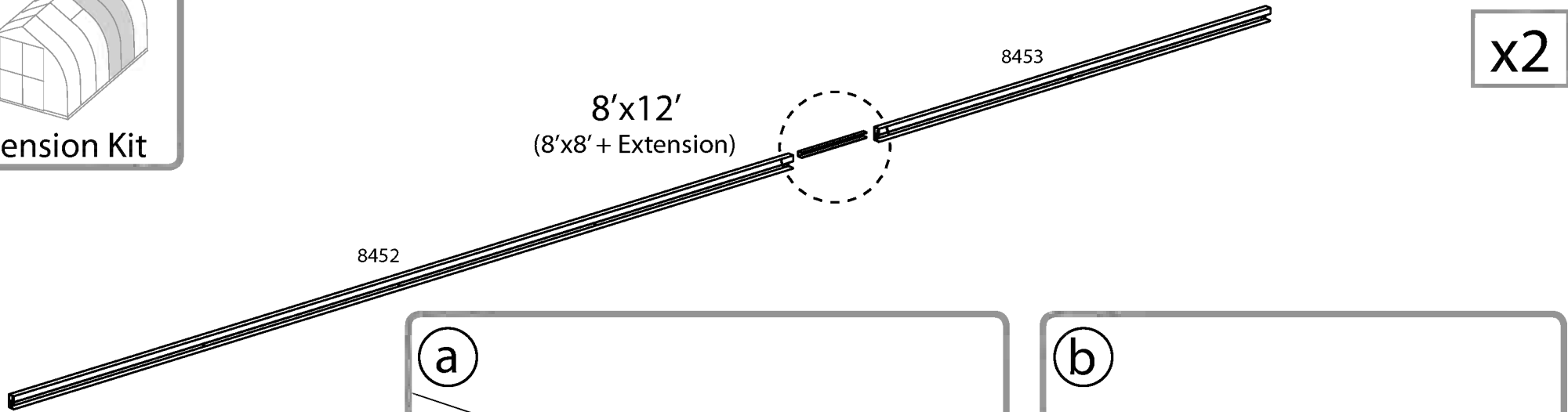
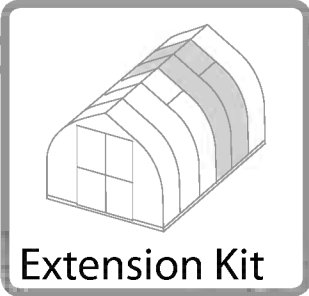


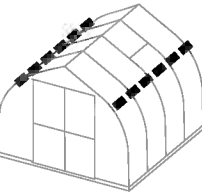


**29** For Extension Kit Only



- 8452 ..... ..... 2
- 8453 ..... ..... 2
- 8455 ..... ..... 2
- 4045 ..... ..... 8





8452.....

8454..... 4

4008..... 4

8452+8453..... 2

Extension Kit

8452

8452

(a)

(b)

(a)

(b)

Extension Kit

8452+ 8453

8452+ 8453

(a)

8452

8454

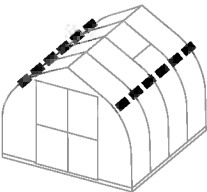
4008

(b)

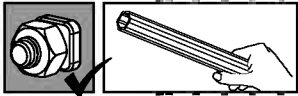
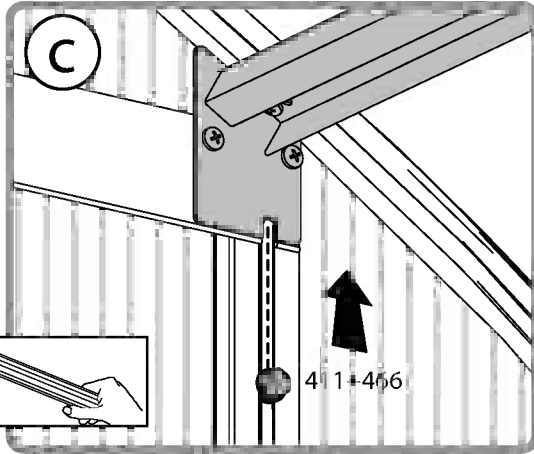
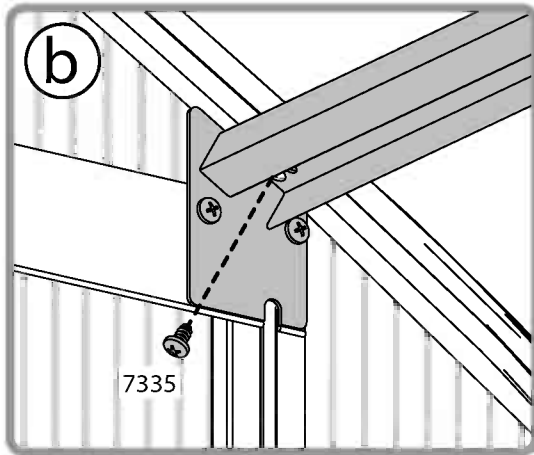
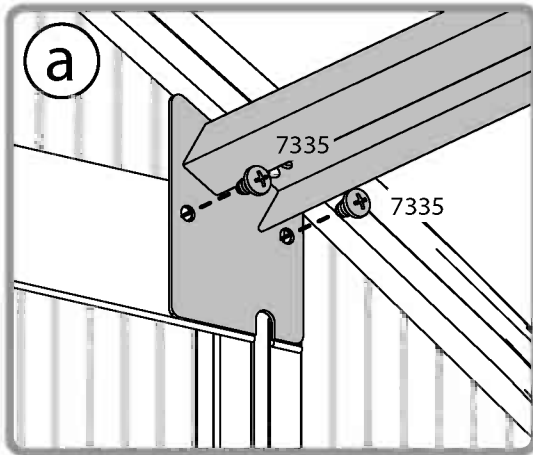
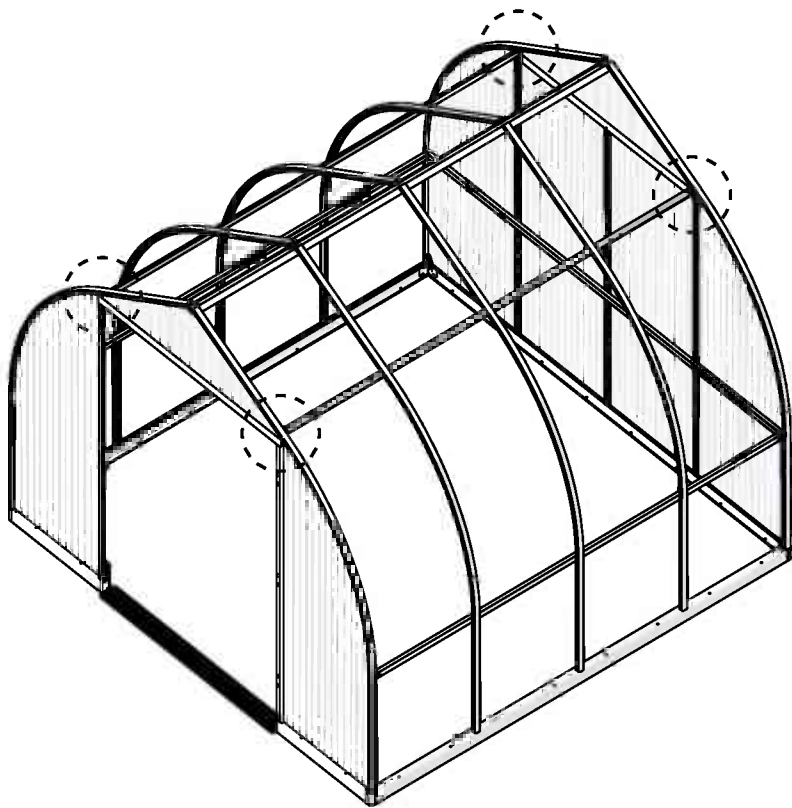
8452

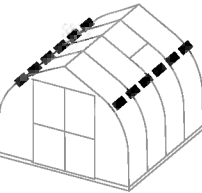
8454


4008

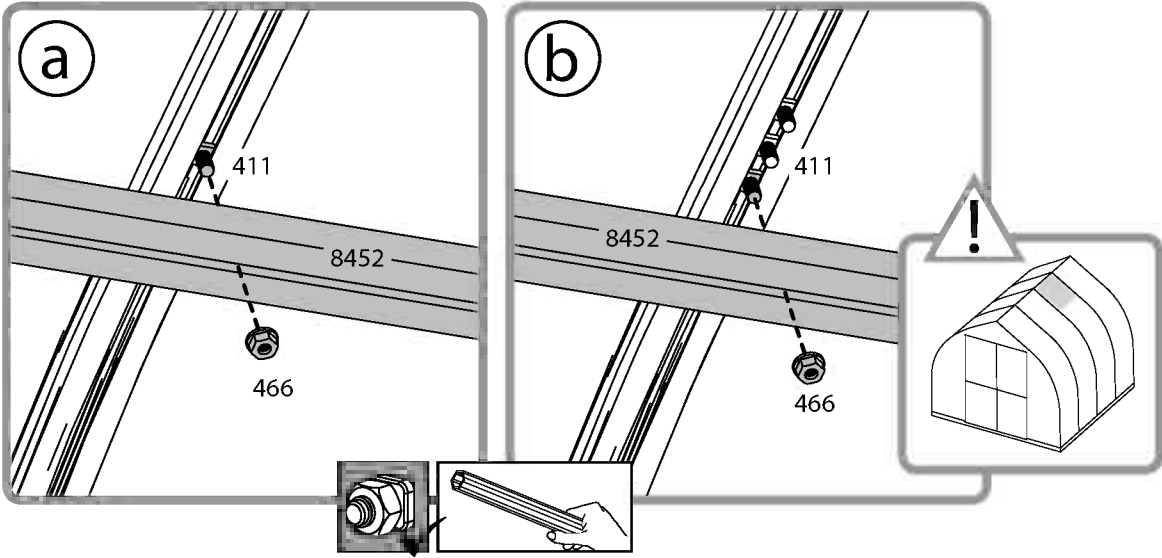
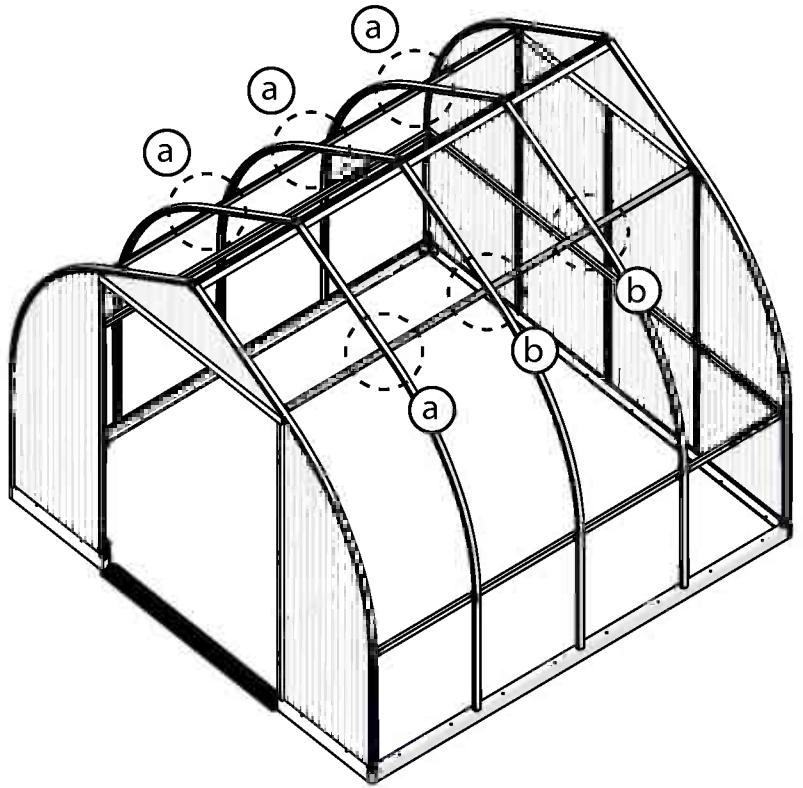


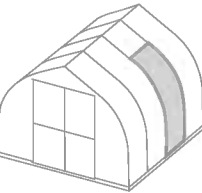
7335 .....  ..... 12





466 .....  ..... 6





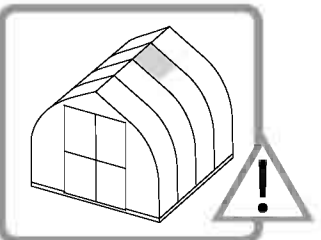
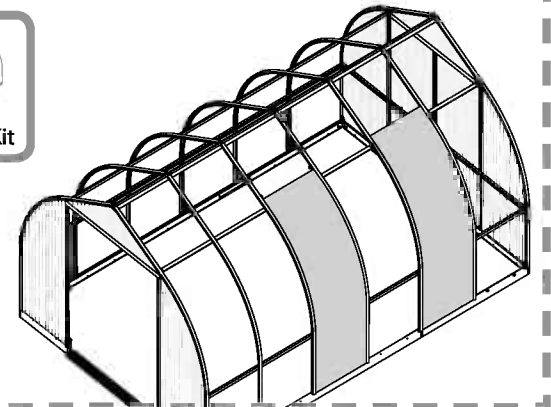
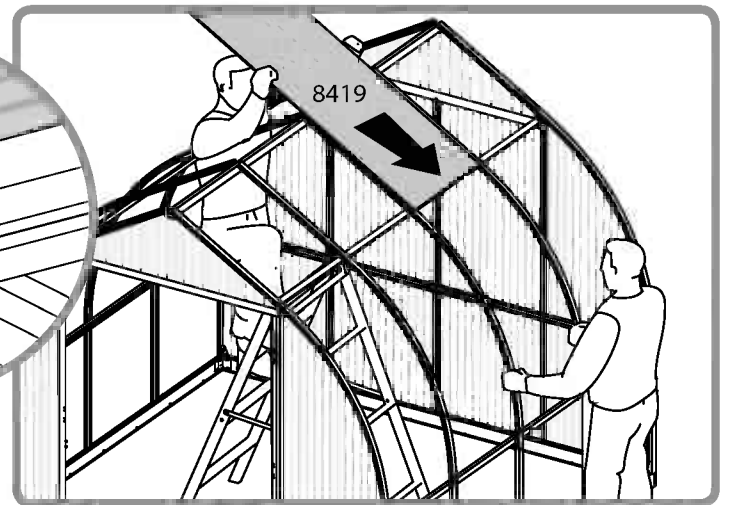
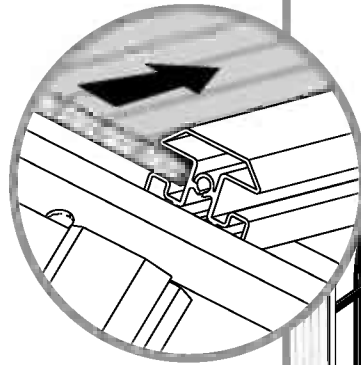
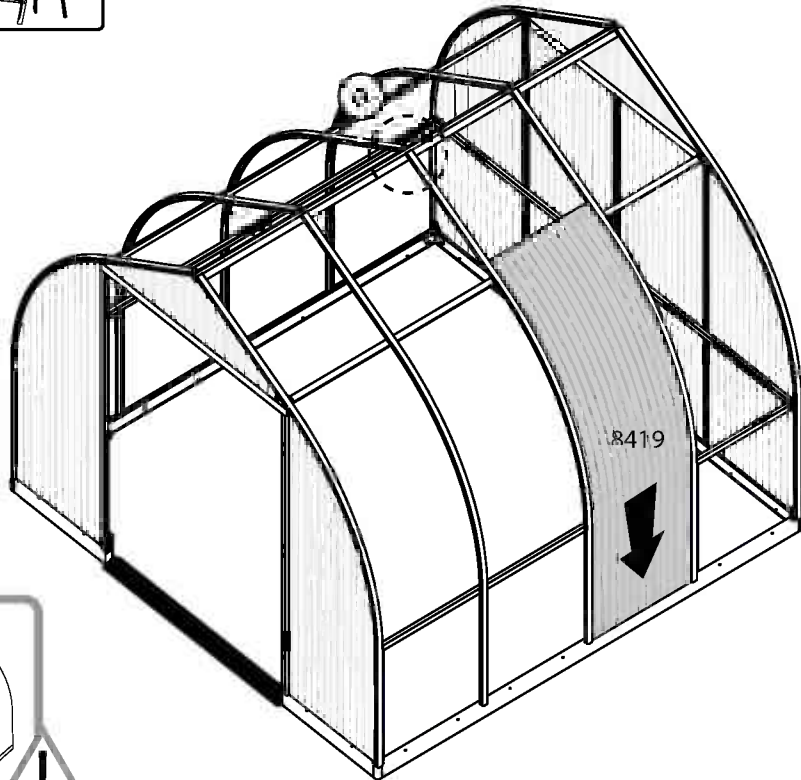
8419 .....

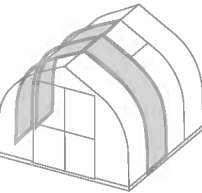


..... 1

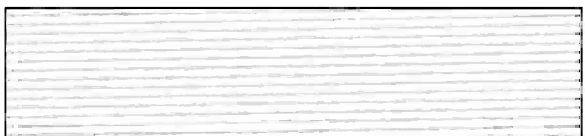


8419 ..... +1





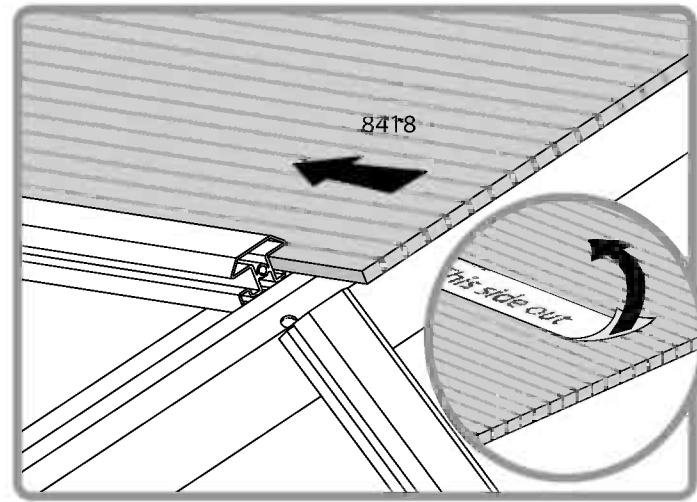
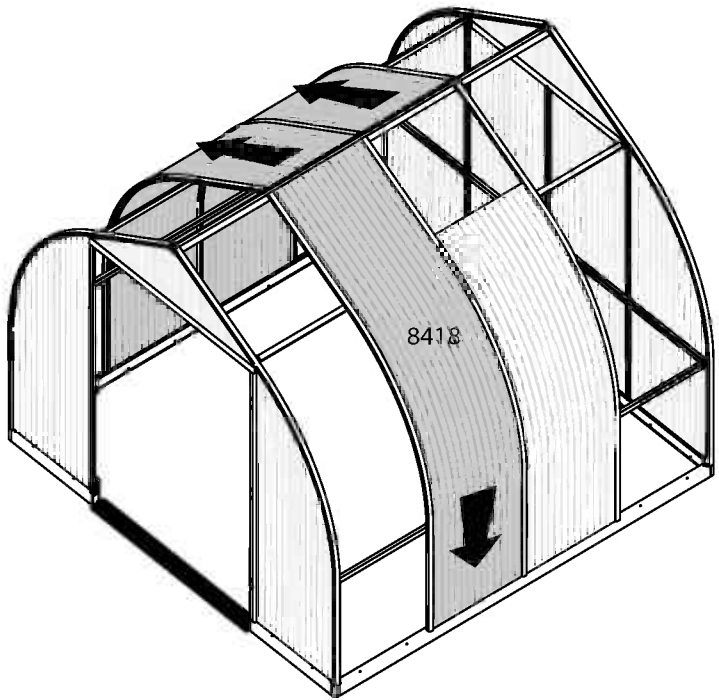
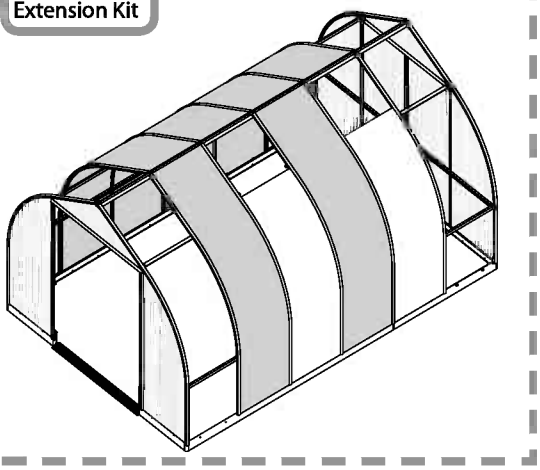
8418.....

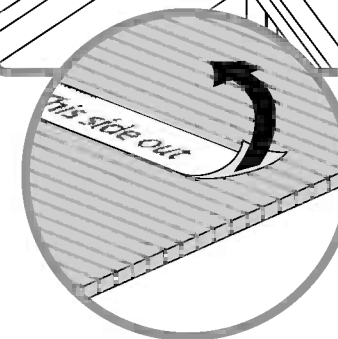
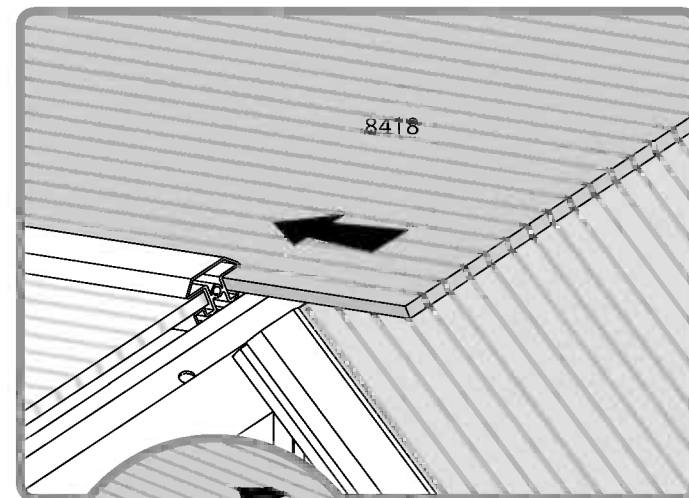
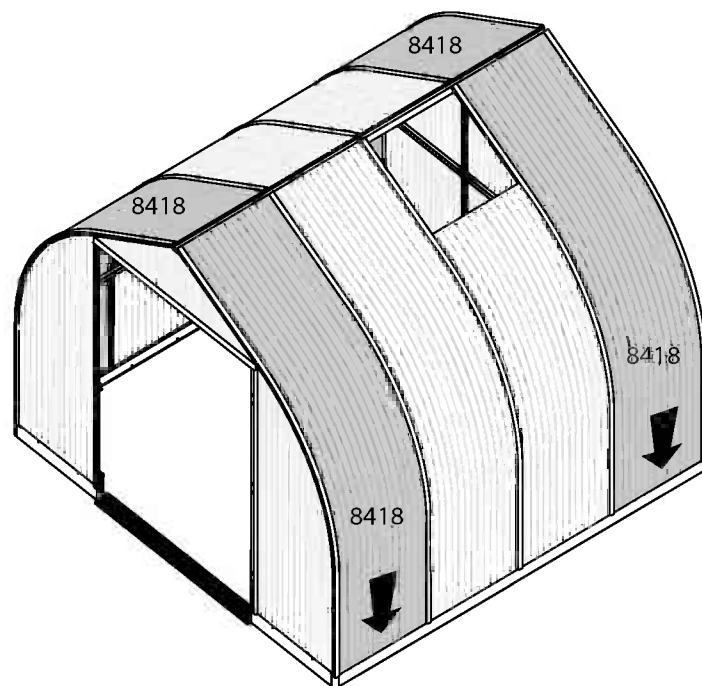
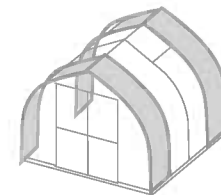


.....3

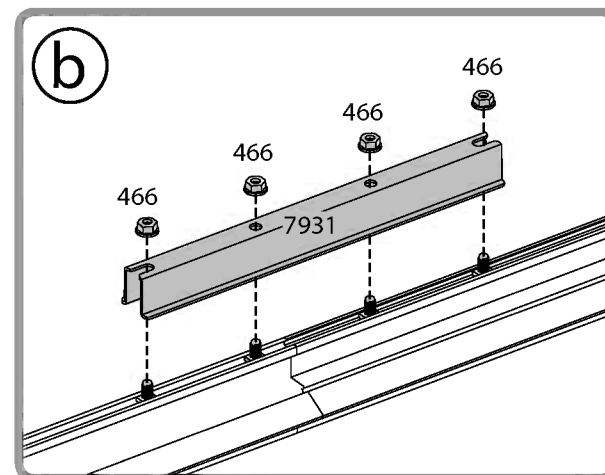
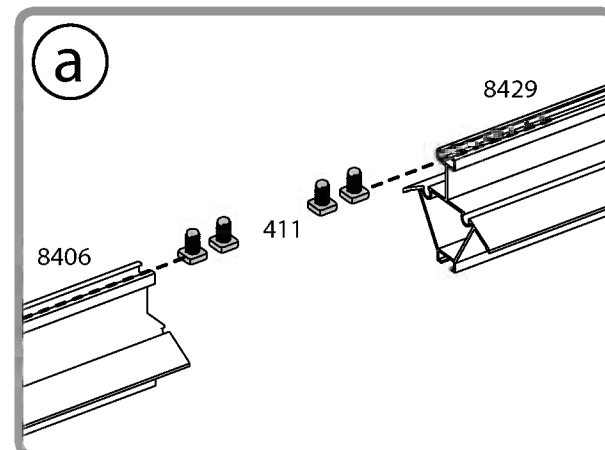
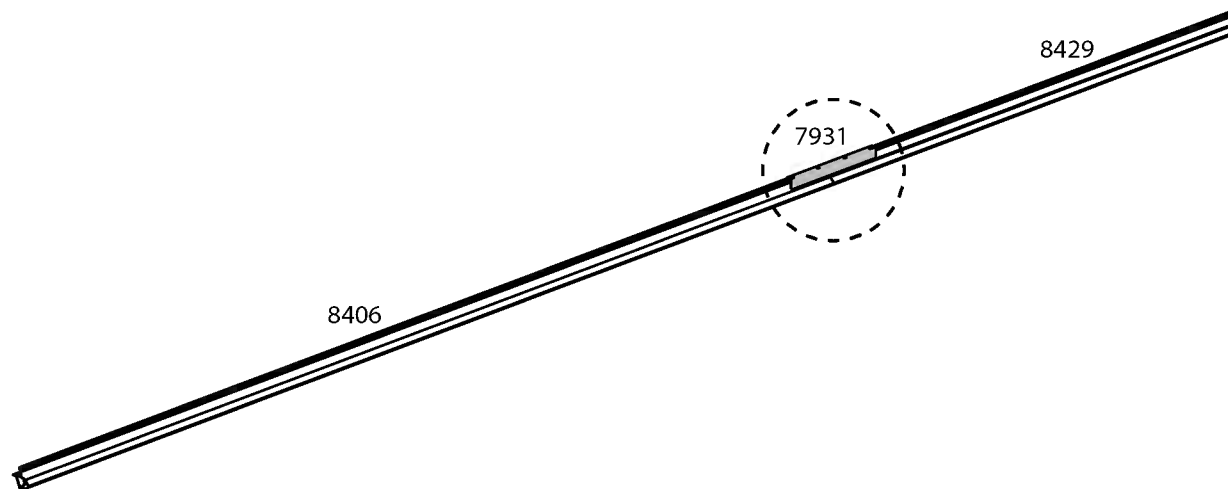
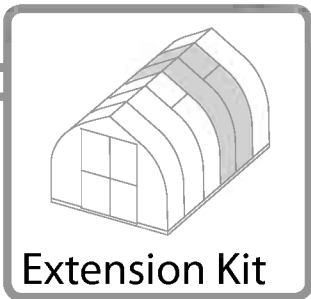
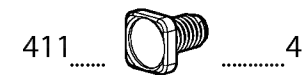
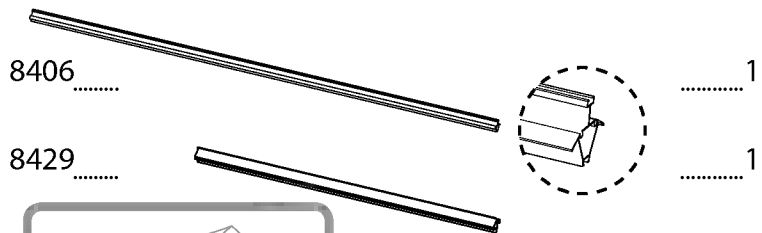
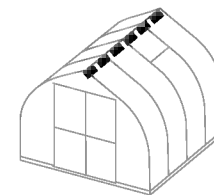


8418.....+3

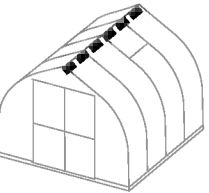




# 36 For Extension Kit Only







8406 ..... 1

411 ..... 5

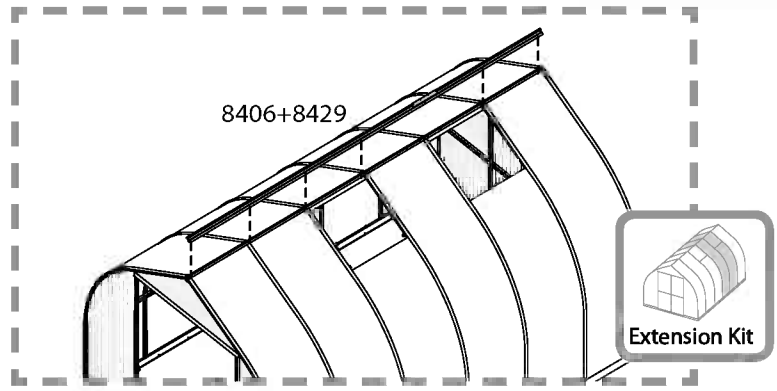
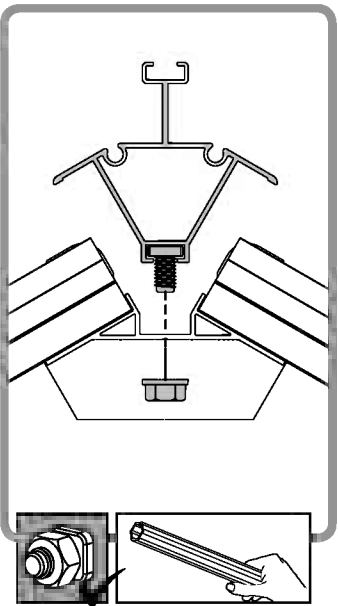
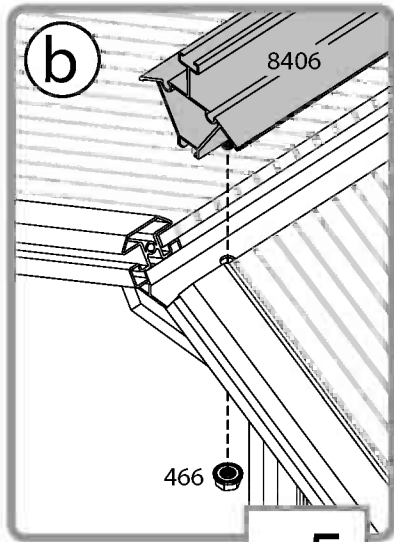
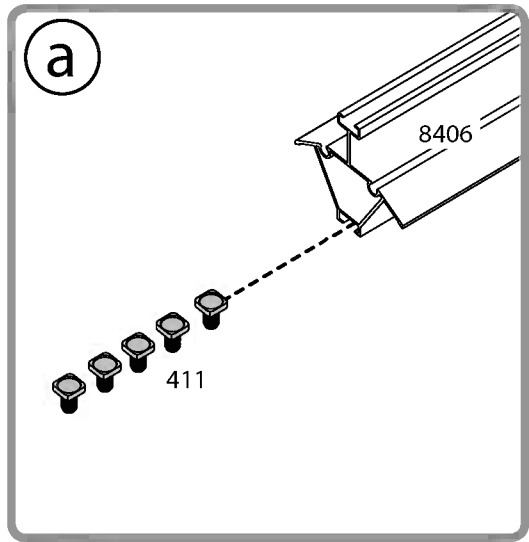
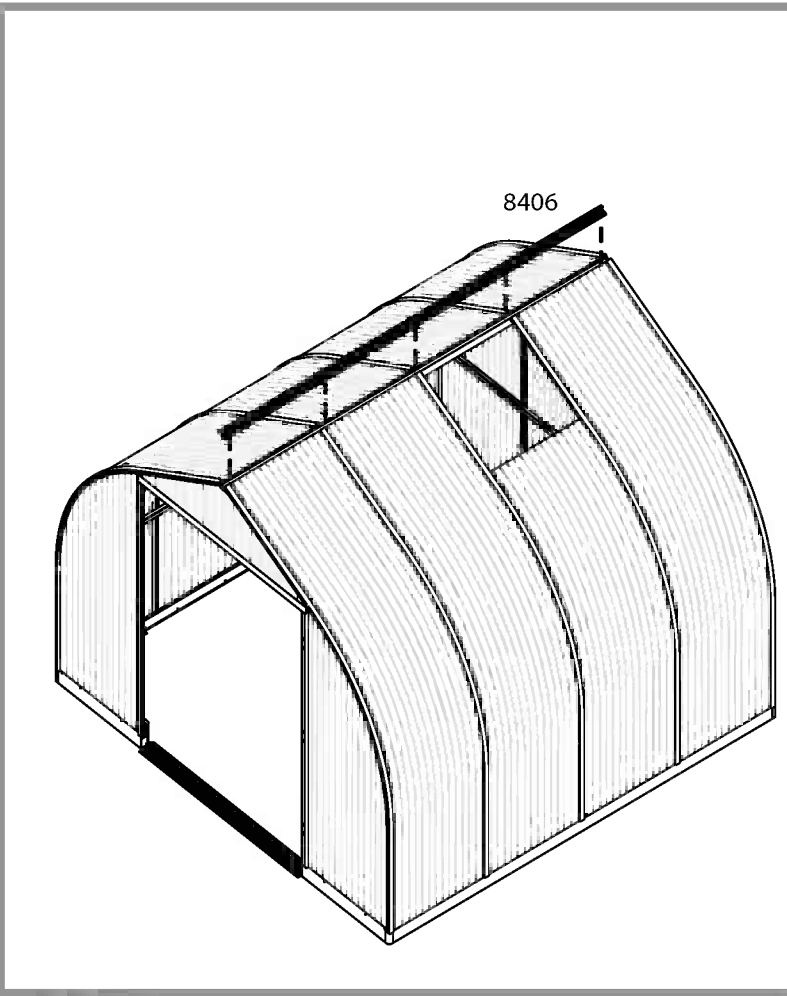
466 ..... 5

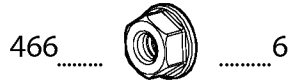
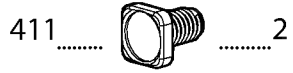
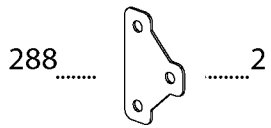
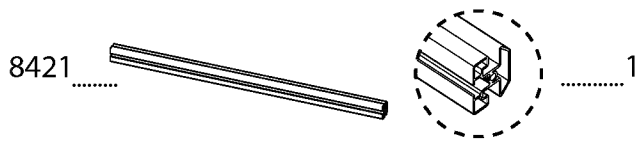
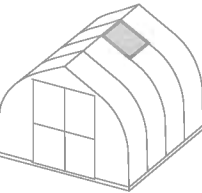
Extension Kit

8406+8429 ..... 1

411 +1

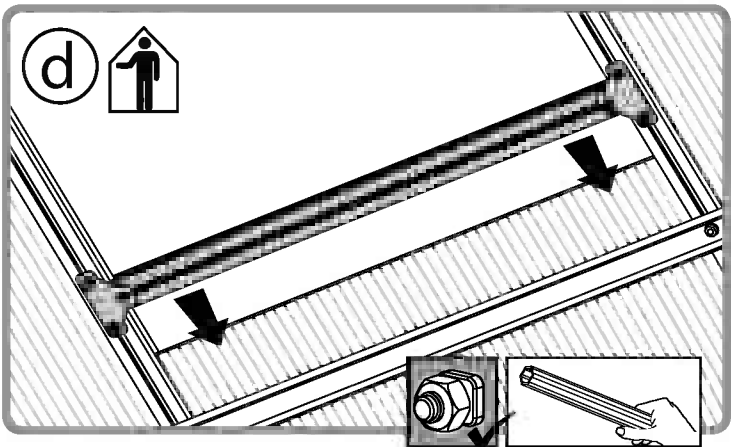
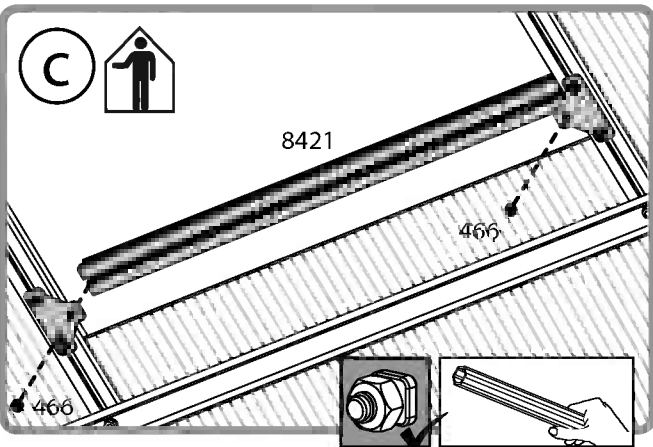
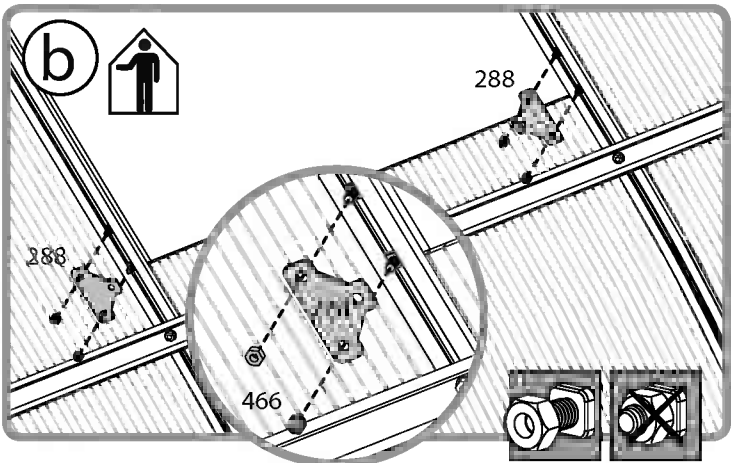
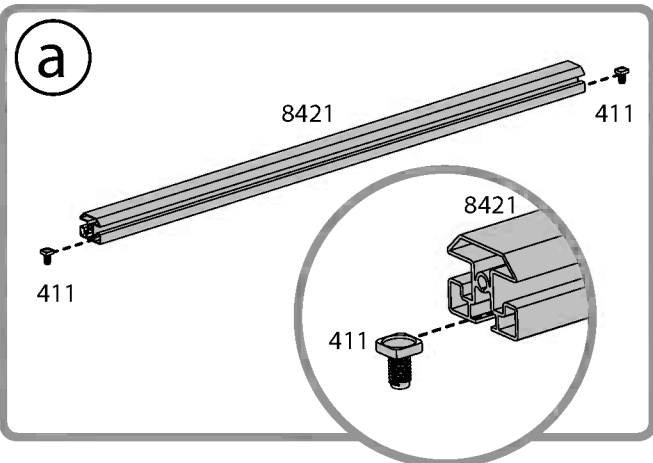
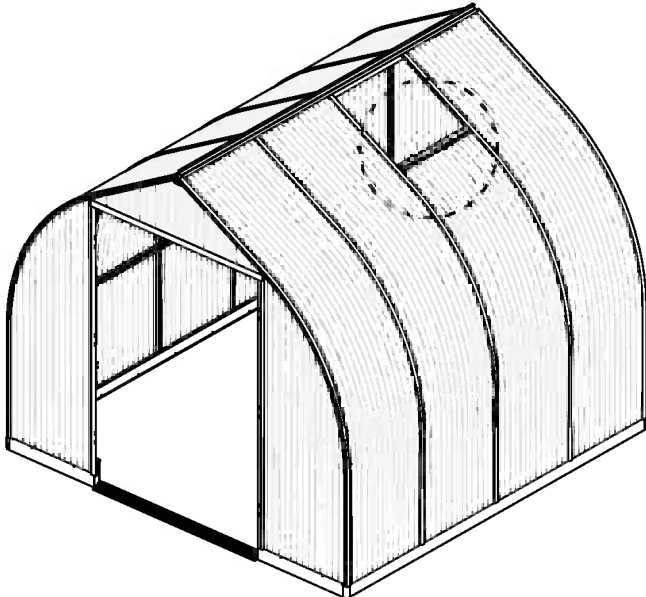
466 +1

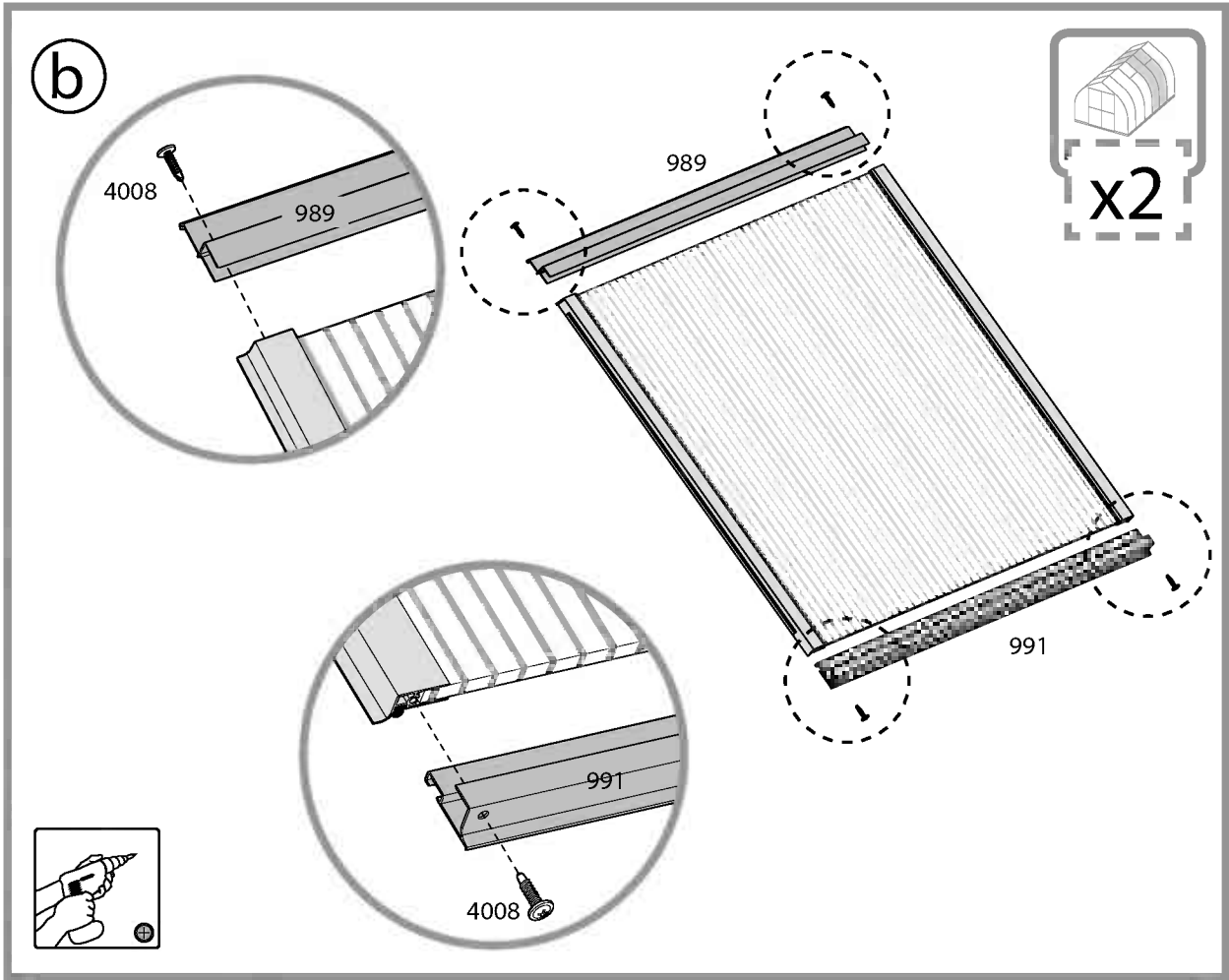
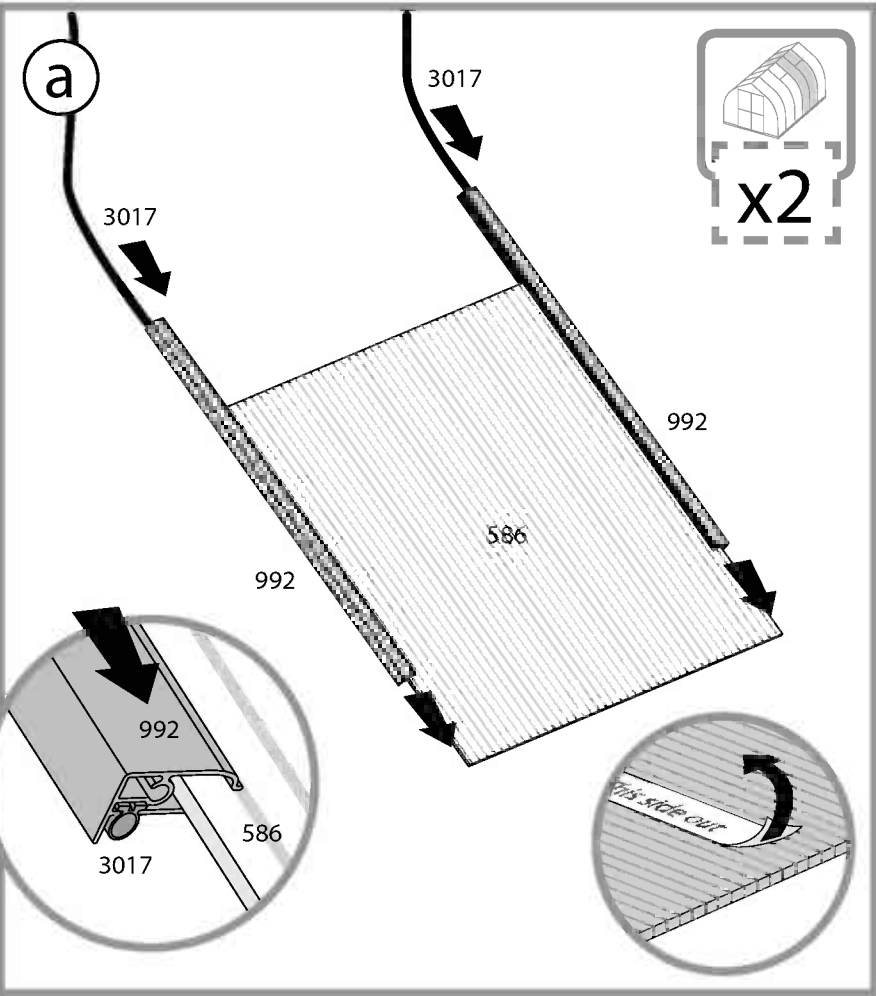
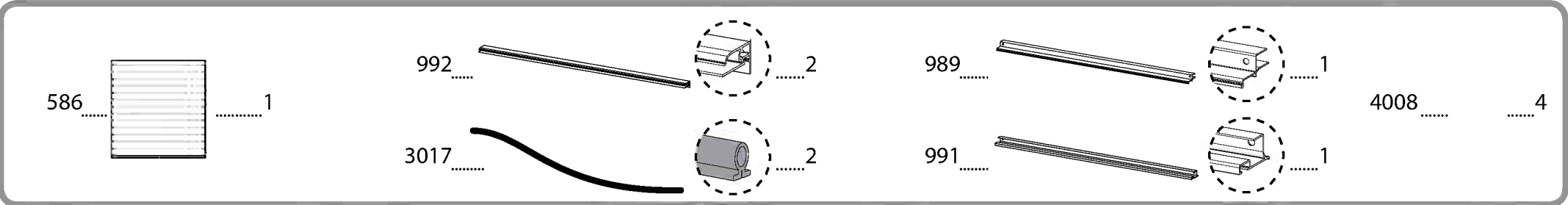
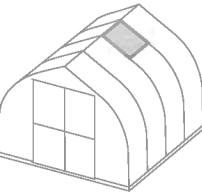


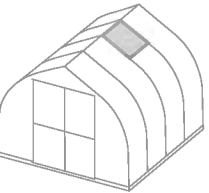


**Extension Kit**

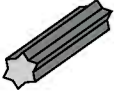
8421	.....	+1
288	.....	+2
411	.....	+2
466	.....	+6





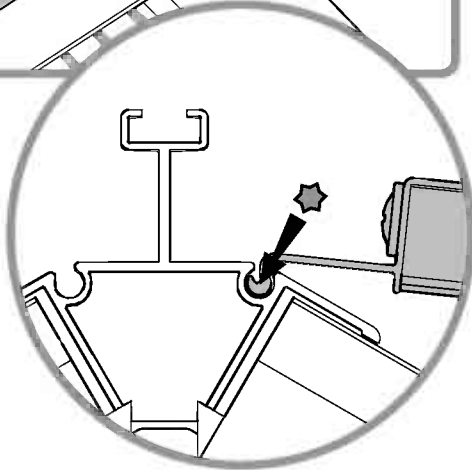
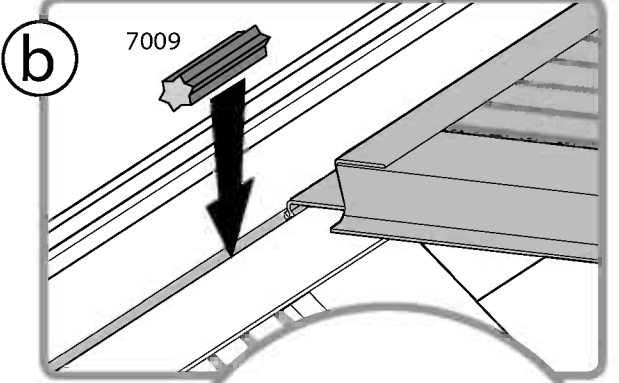
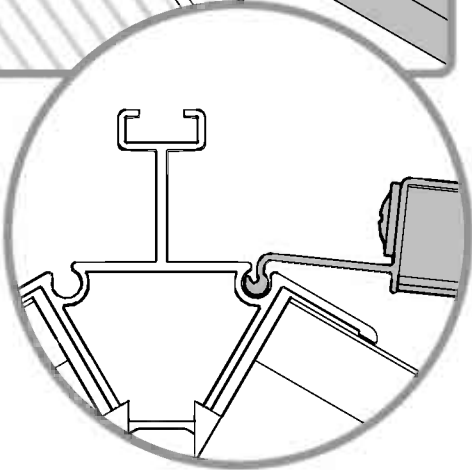
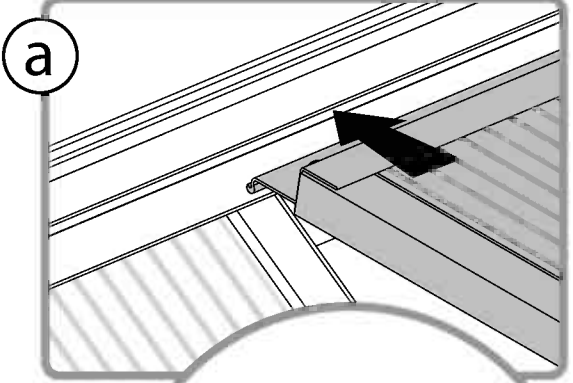
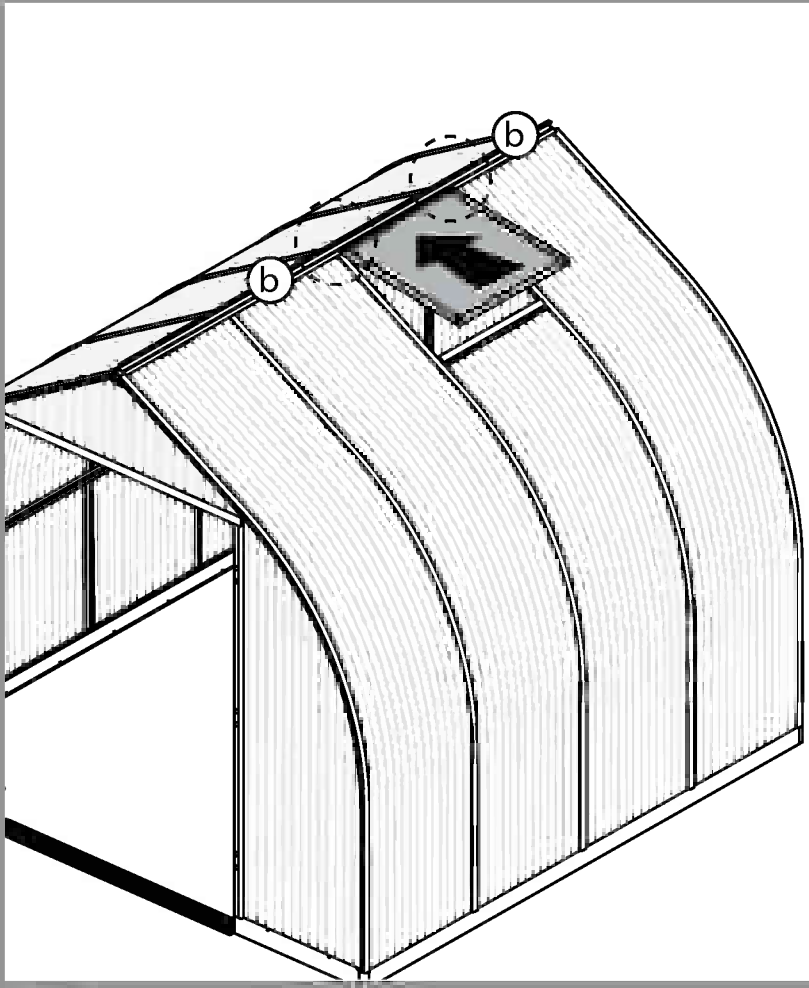


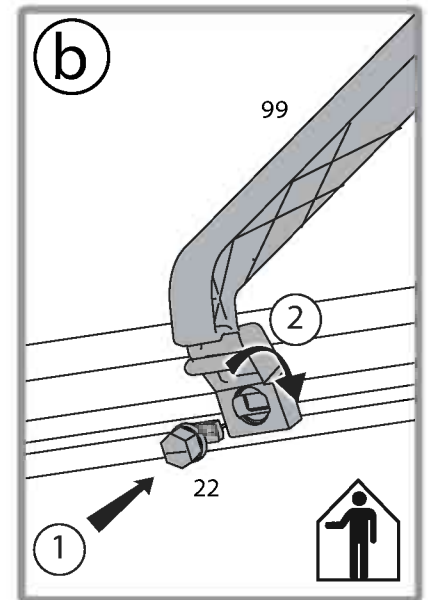
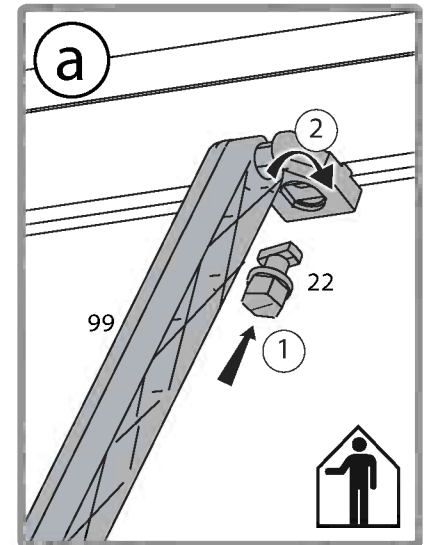
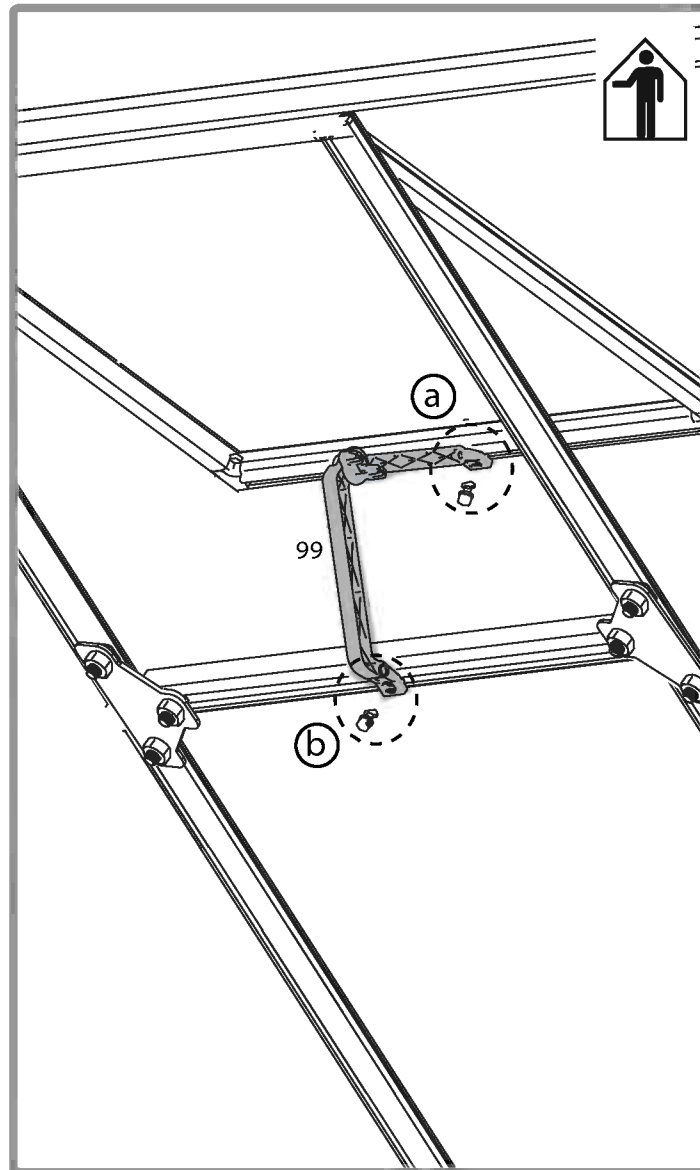
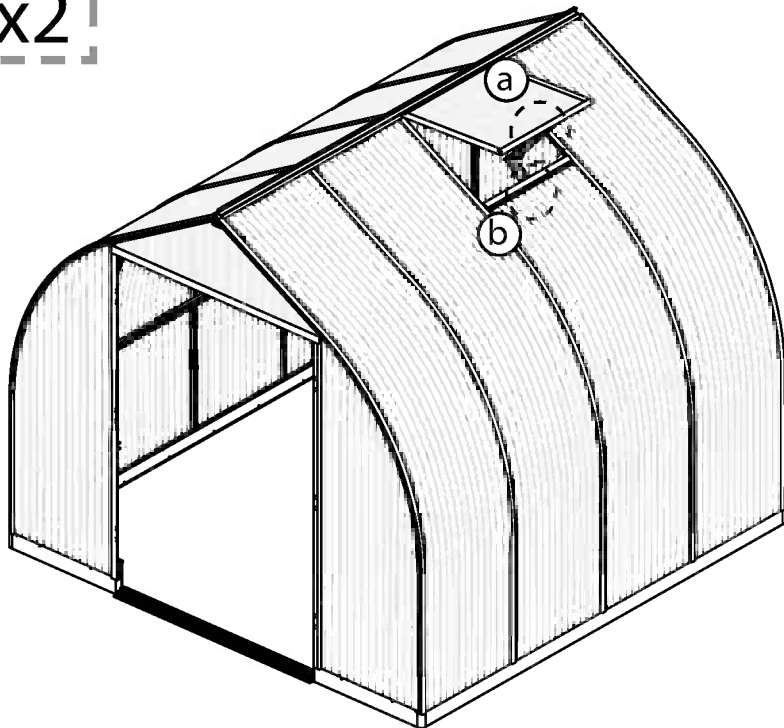
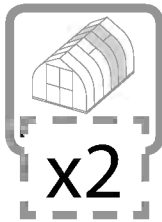
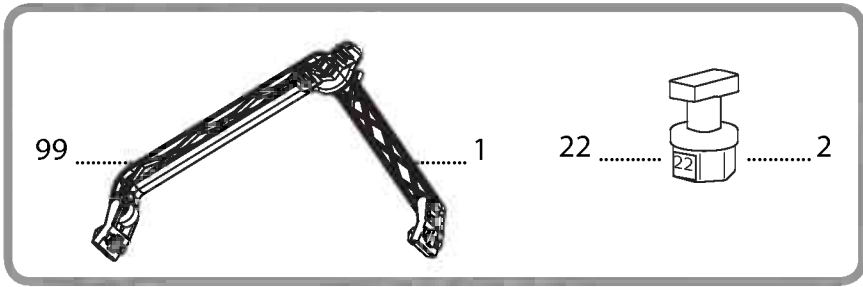
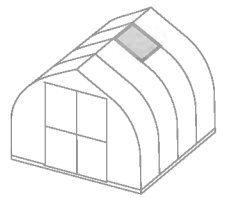
7009 ..... 2

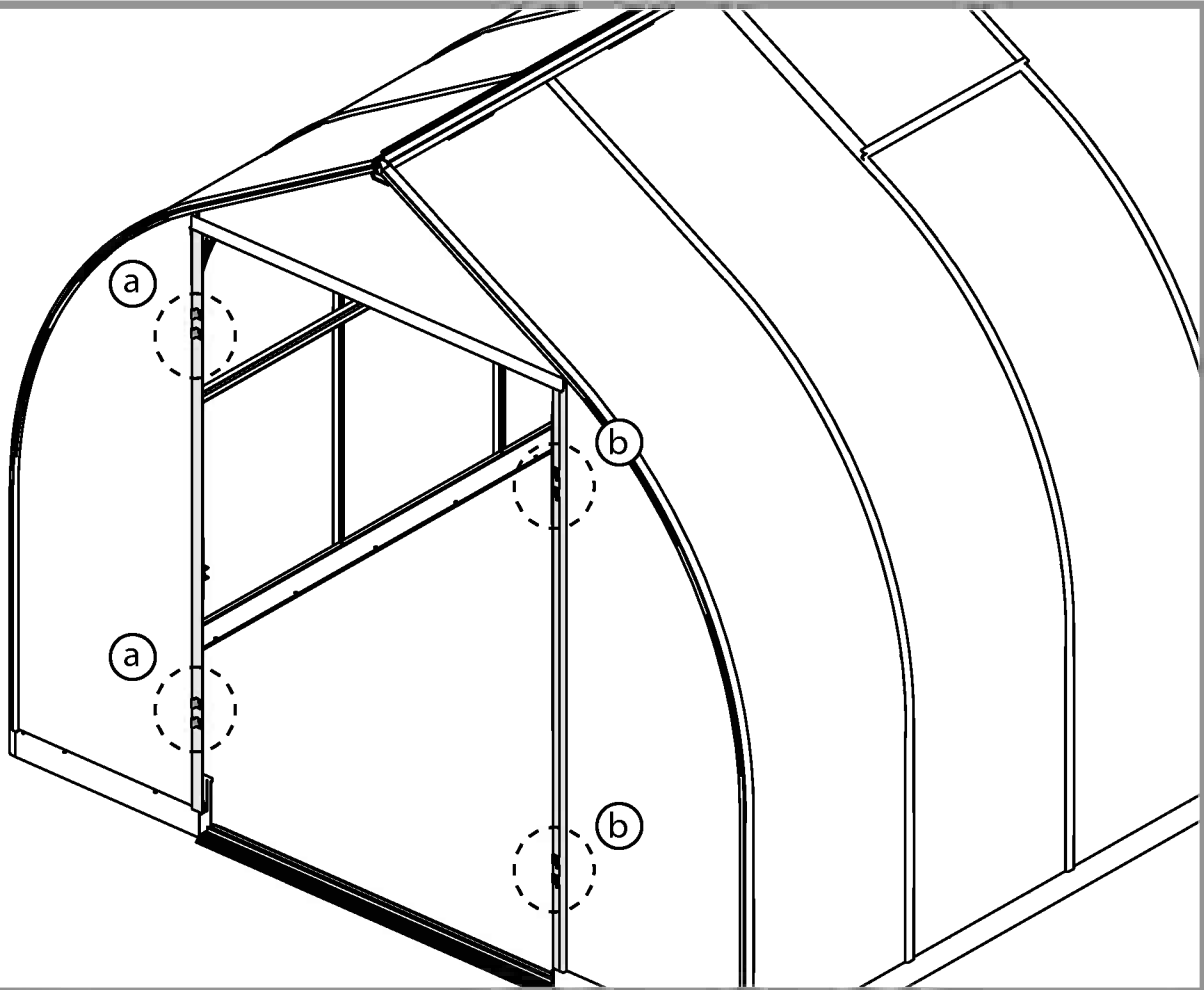
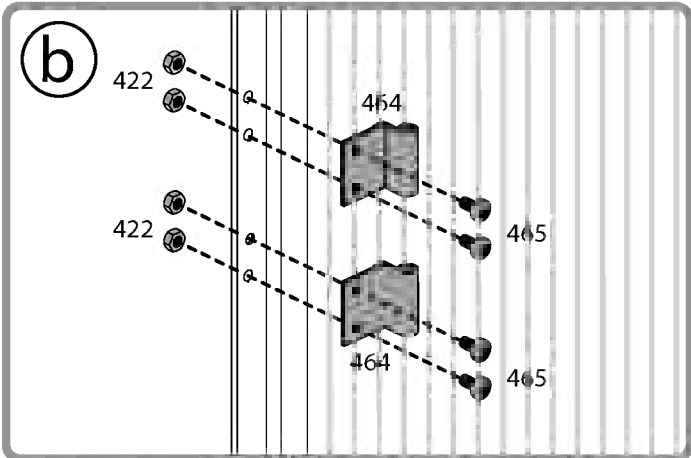
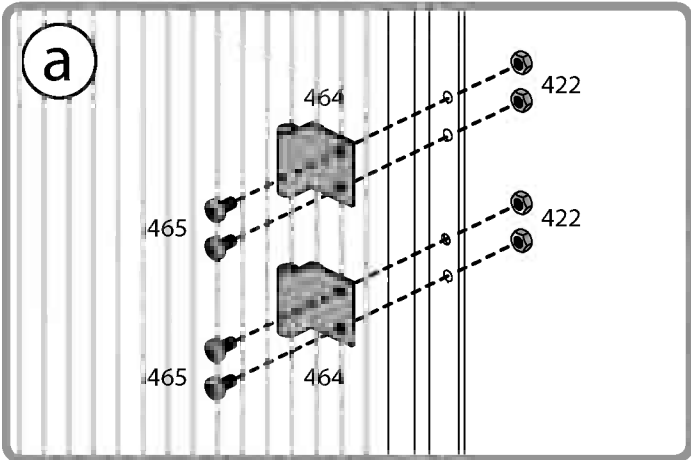
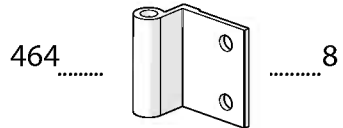
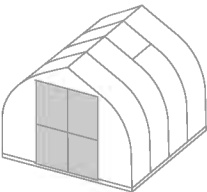


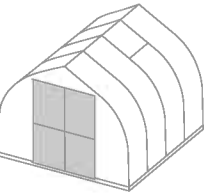
Extension Kit

7009 ..... +2









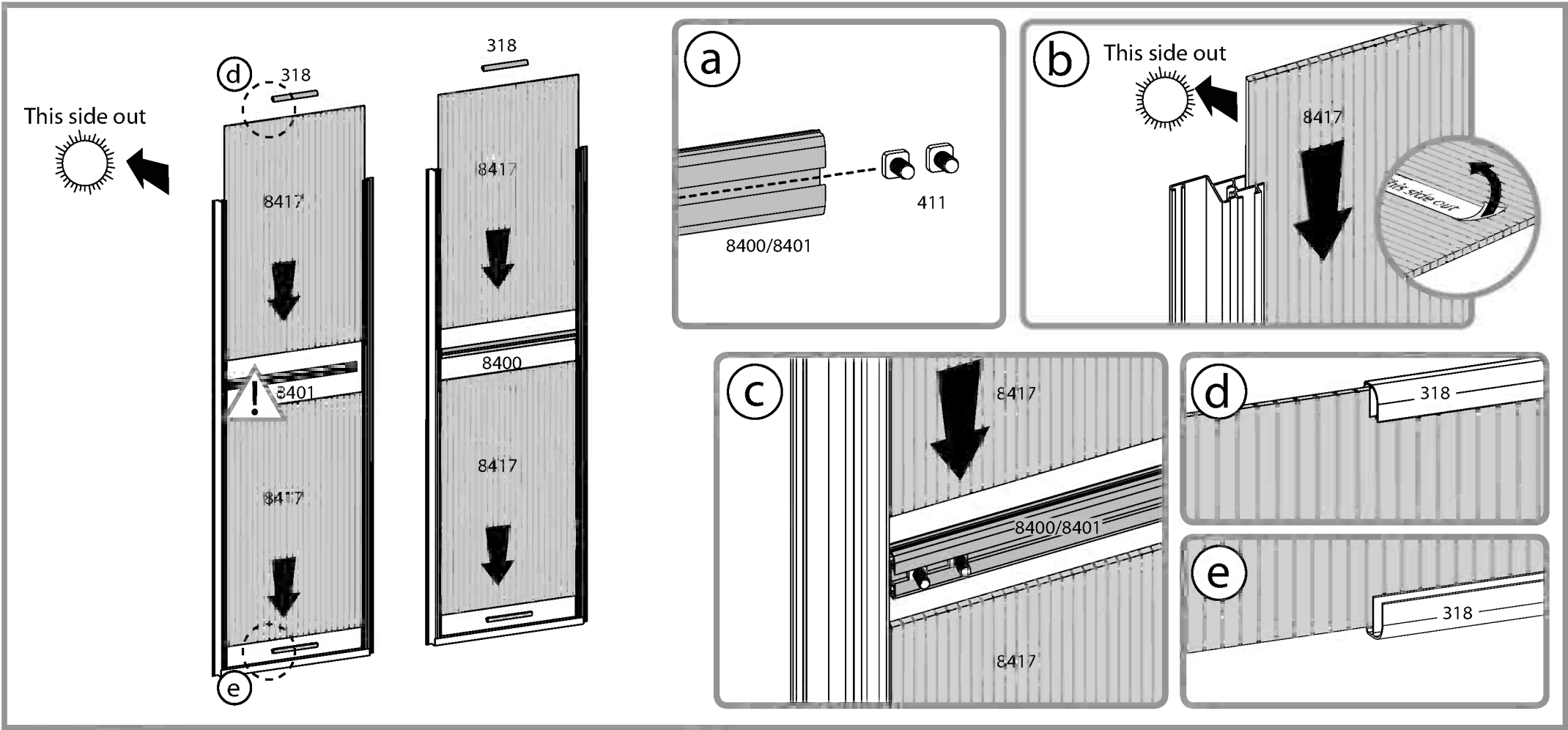
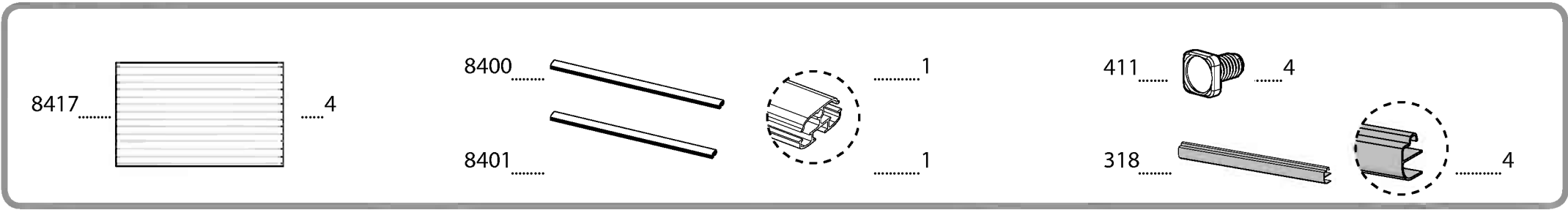
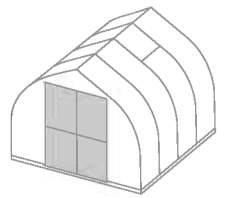
8404 .....  
8399 .....  
7066 .....  
4008 ....

4  
2  
2  
4

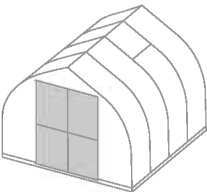
8404  
8404  
8404  
8404  
8399  
8399

(a)  
(b)  
(a)  
(b)

(a)  
(b)



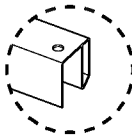
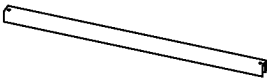




411 ..... 19



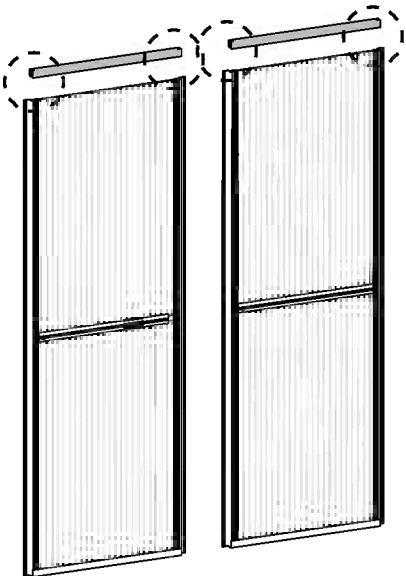
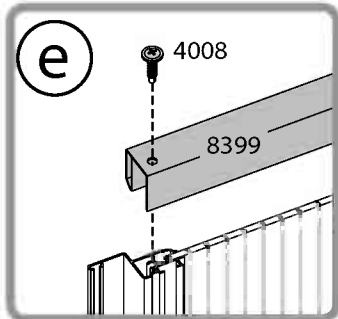
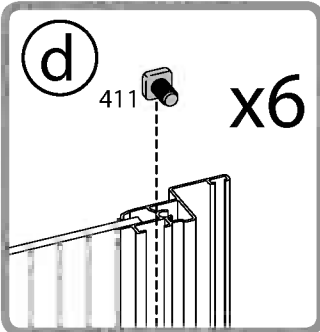
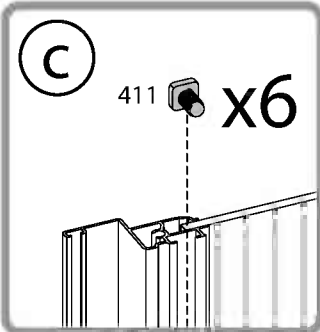
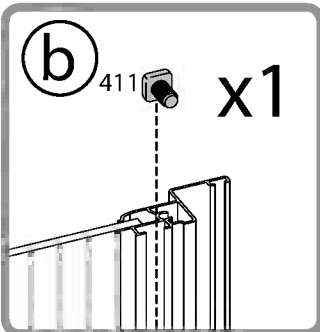
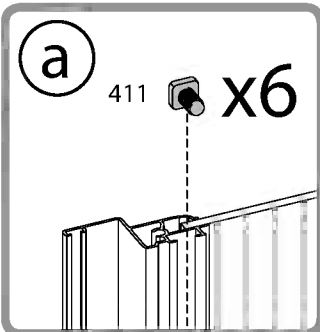
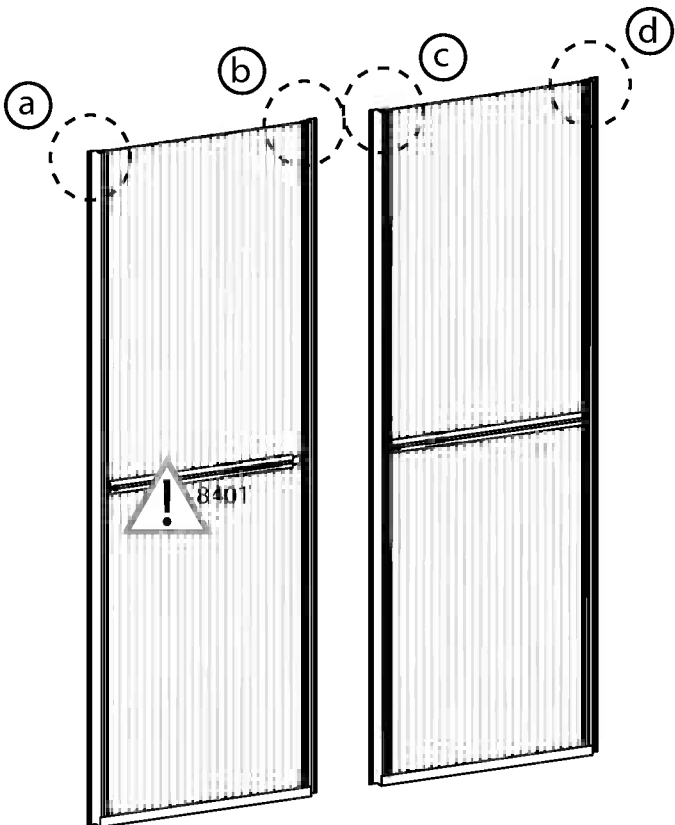
8399 .....

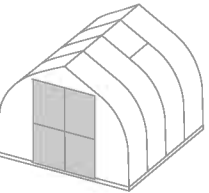


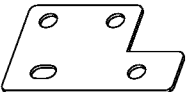
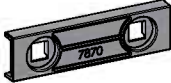

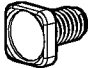

..... 2

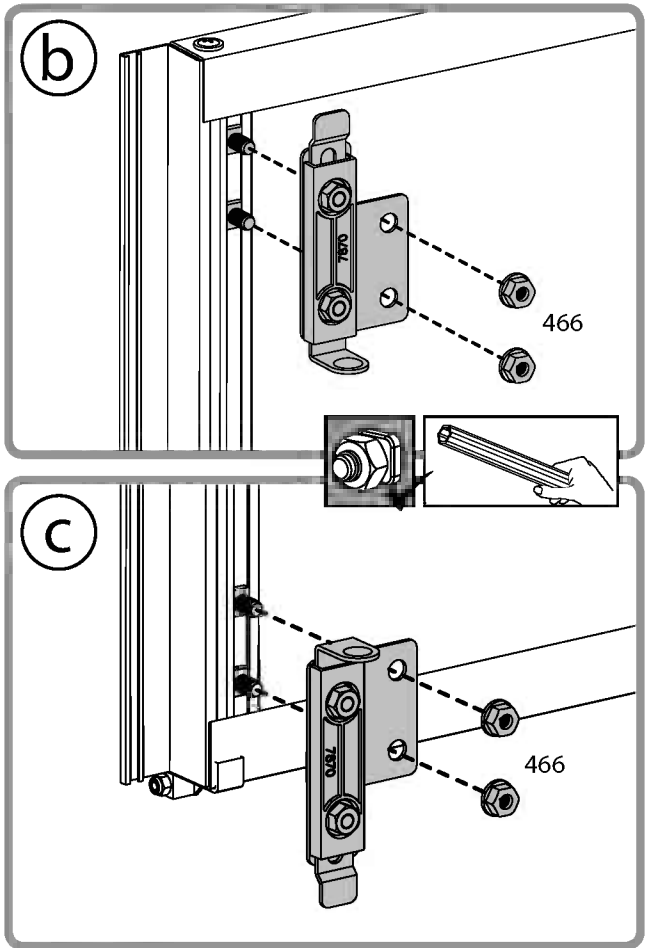
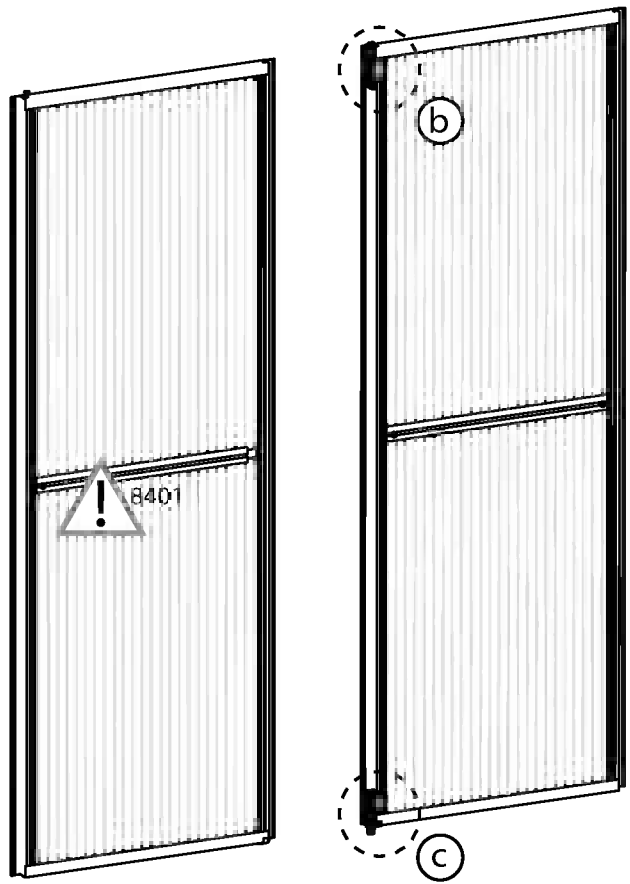
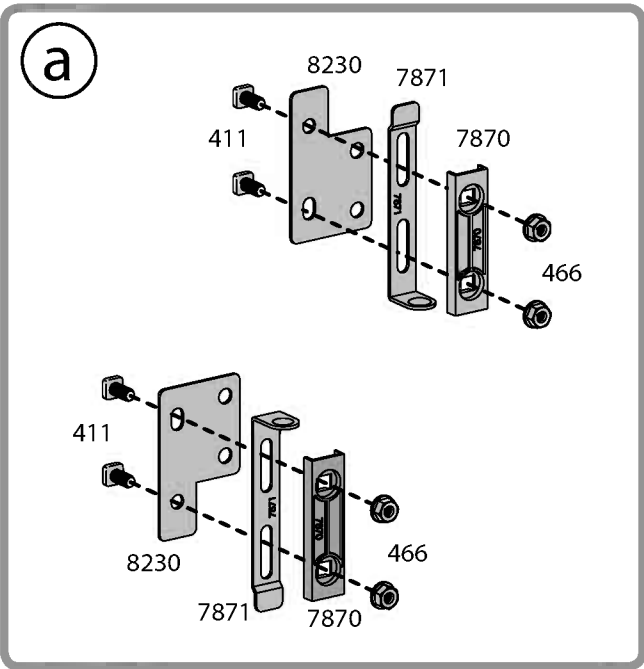
4008 .....

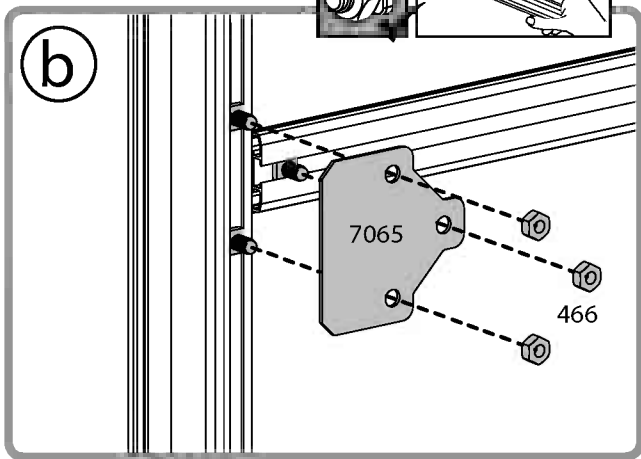
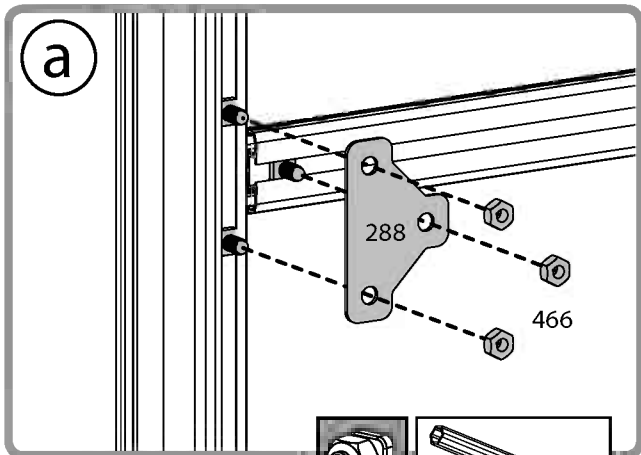
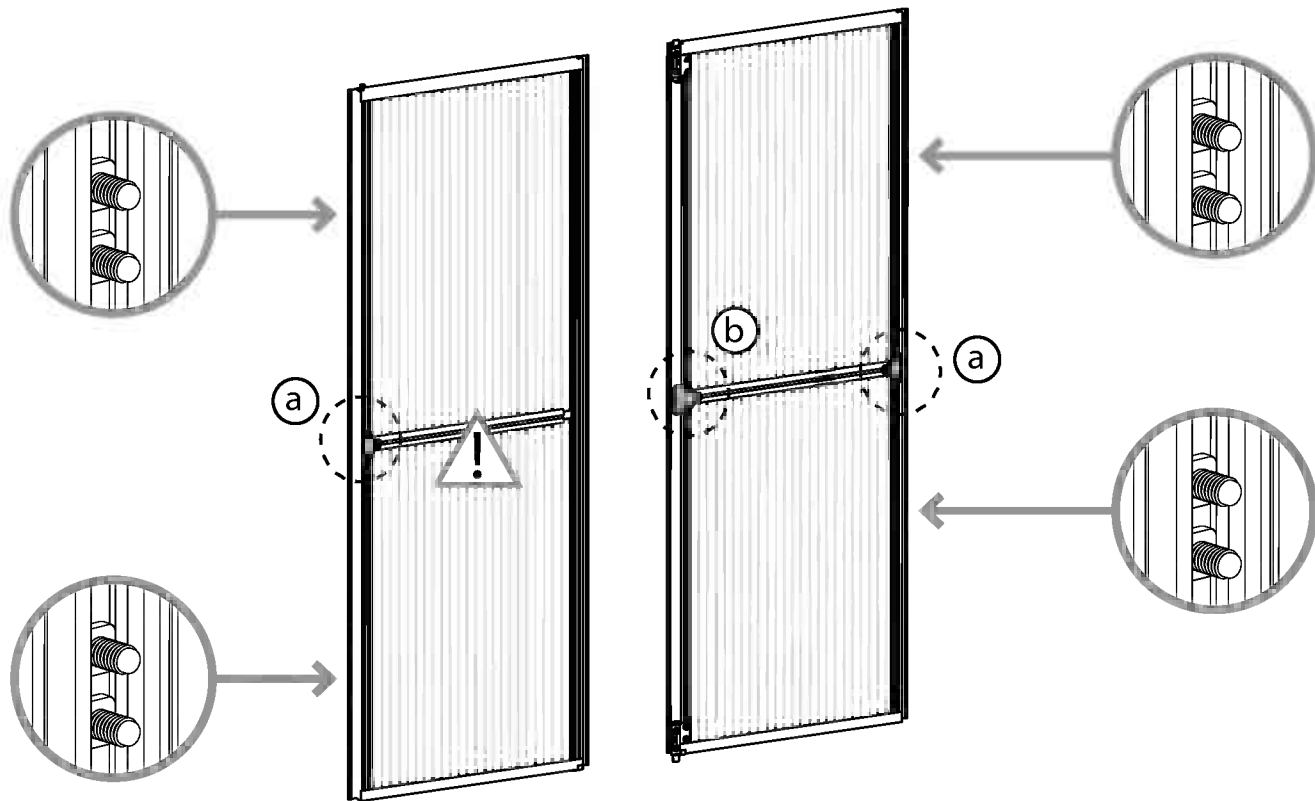
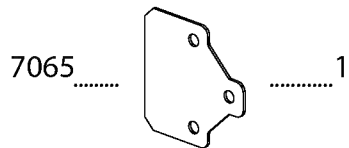
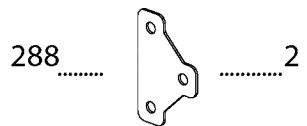
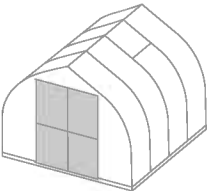
..... 4

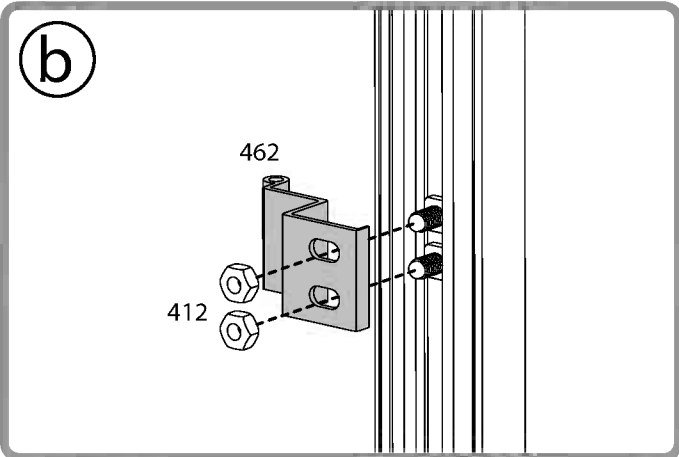
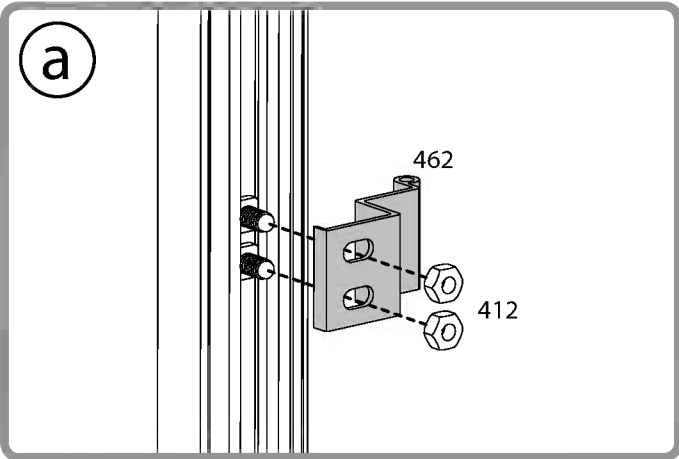
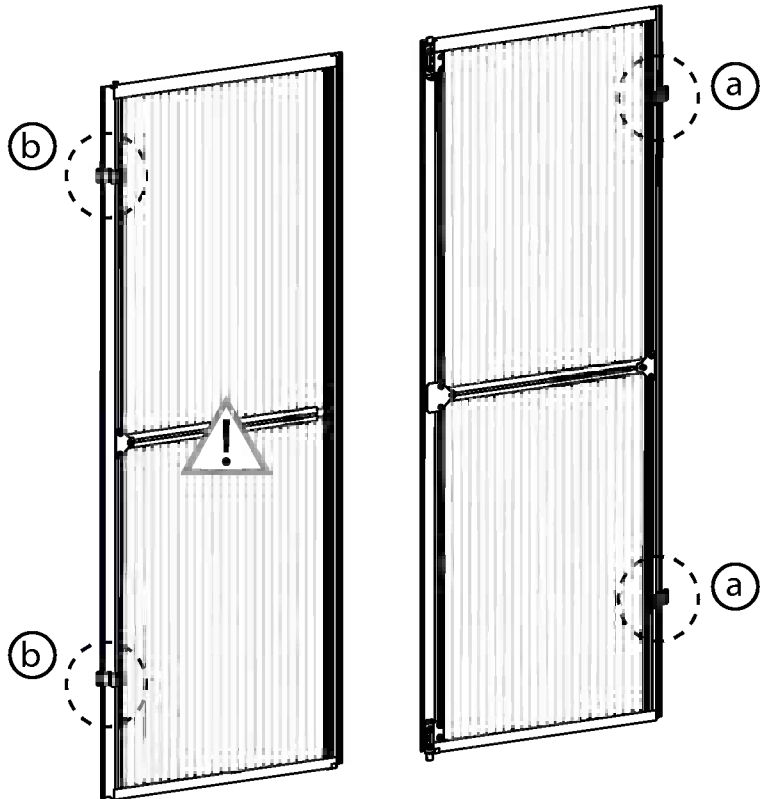
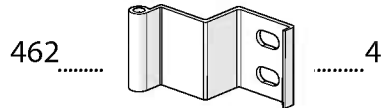
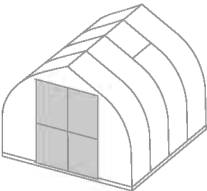


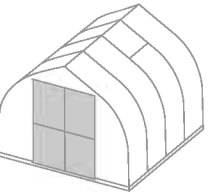


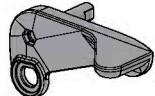
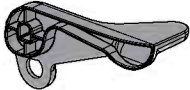
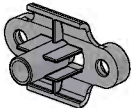
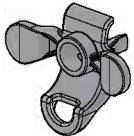



- 8230.....  .....2
- 7870.....  .....2
- 7871.....  .....2
- 411.....  .....4
- 466.....  .....8

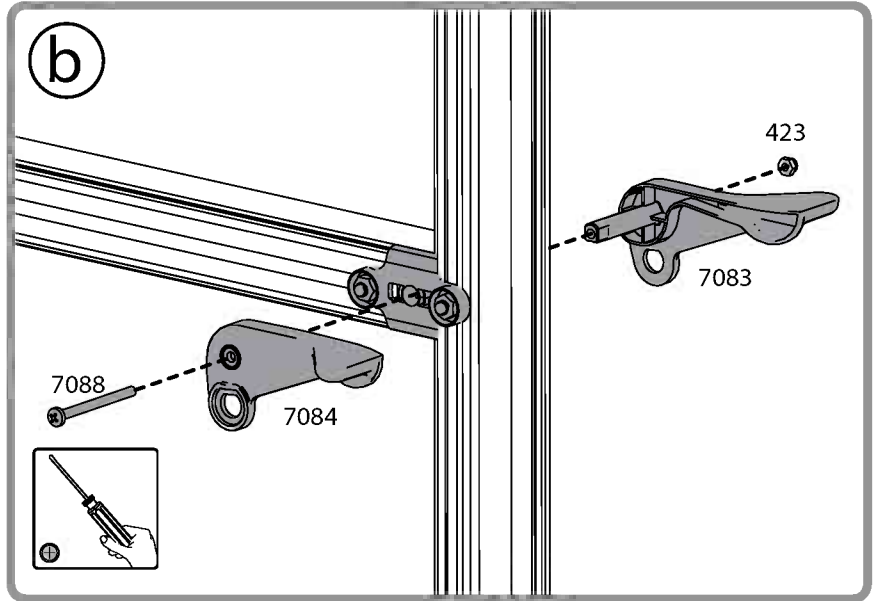
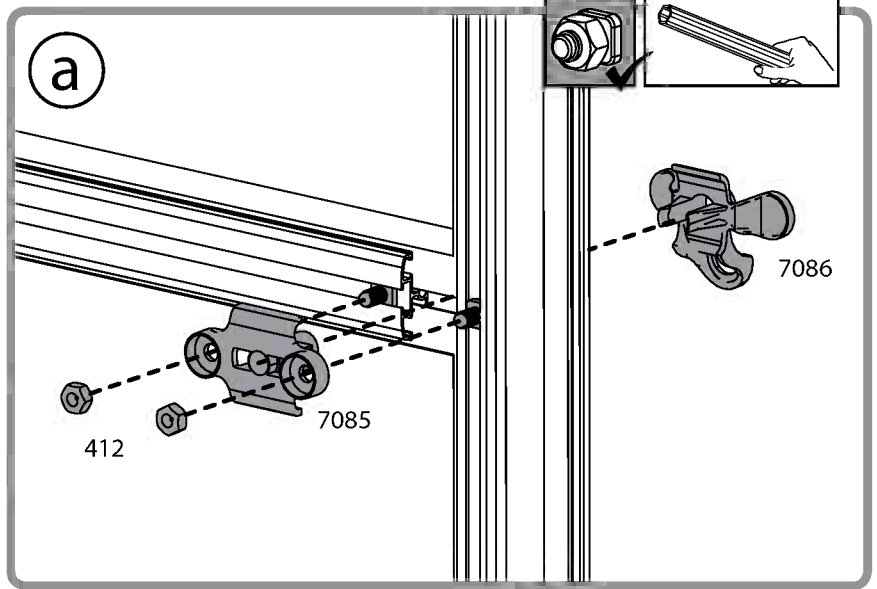
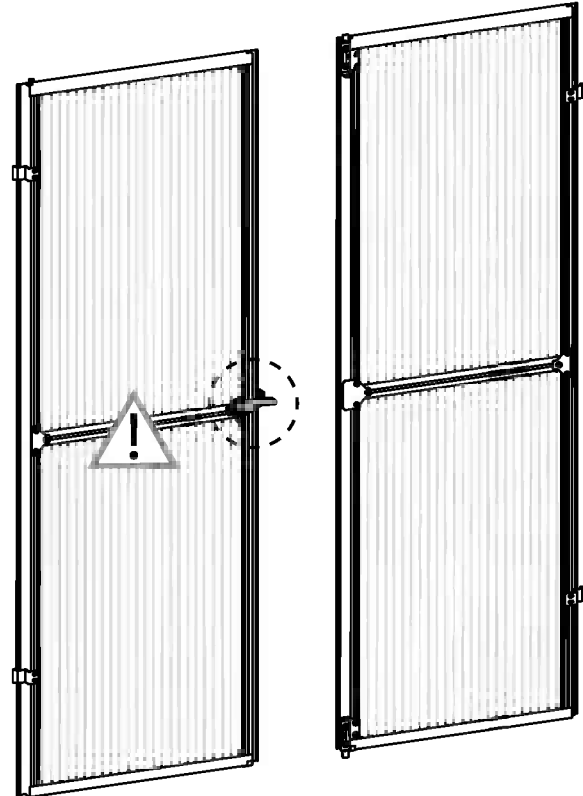


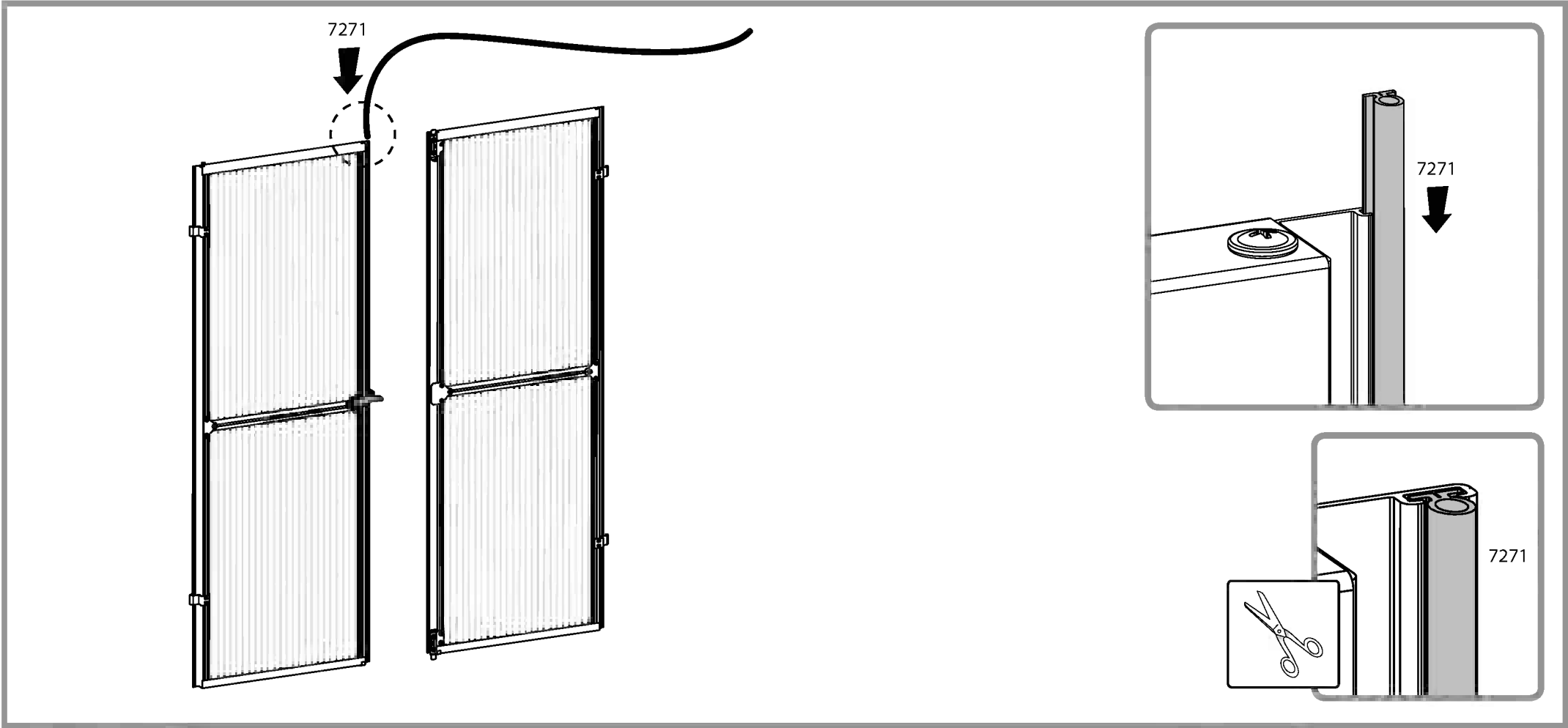
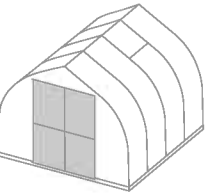


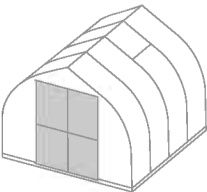




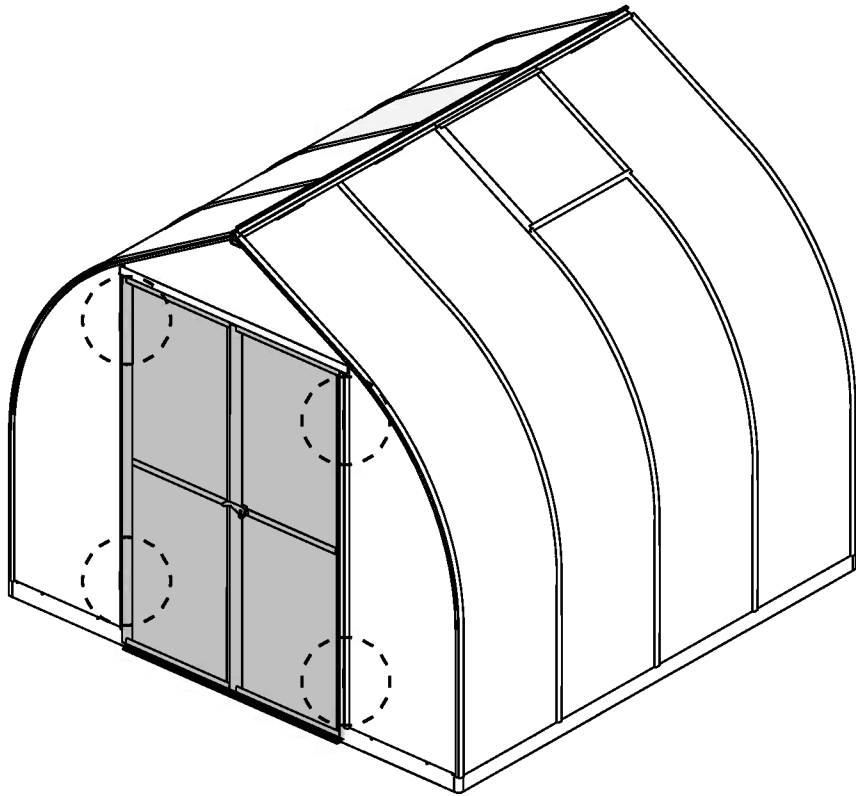
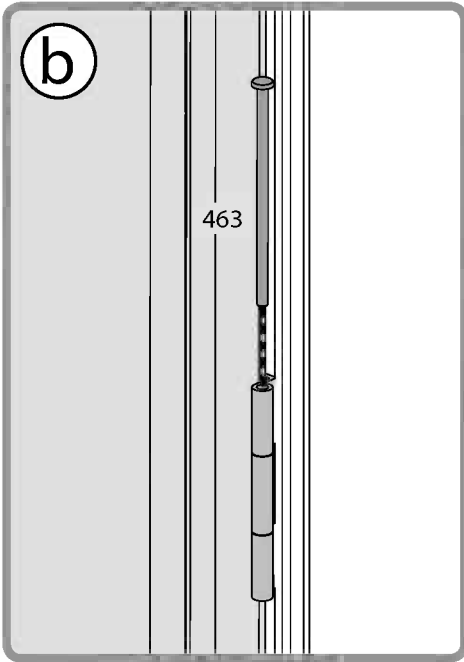
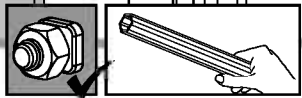
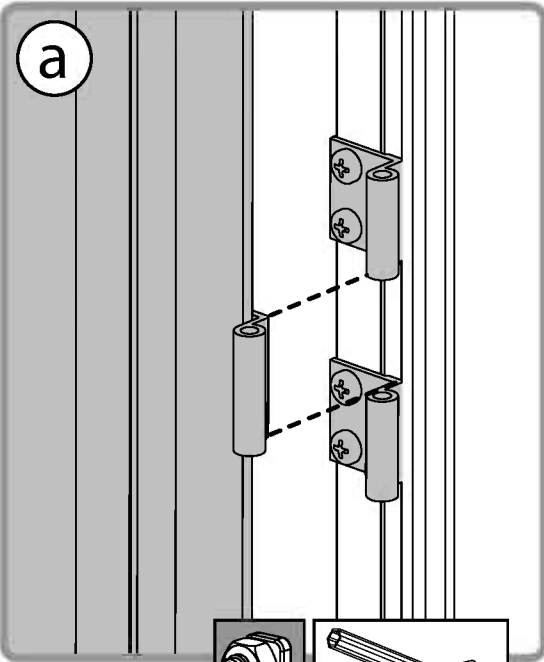
- 7083 .....  ..... 1
- 7084 .....  ..... 1
- 7085 .....  ..... 1
- 7086 .....  ..... 1
- 7088 .....  ..... 1
- 423 .....  ..... 1
- 412 .....  ..... 2

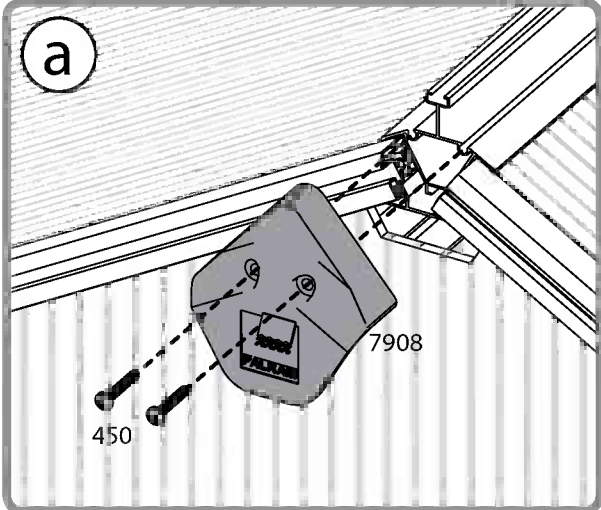
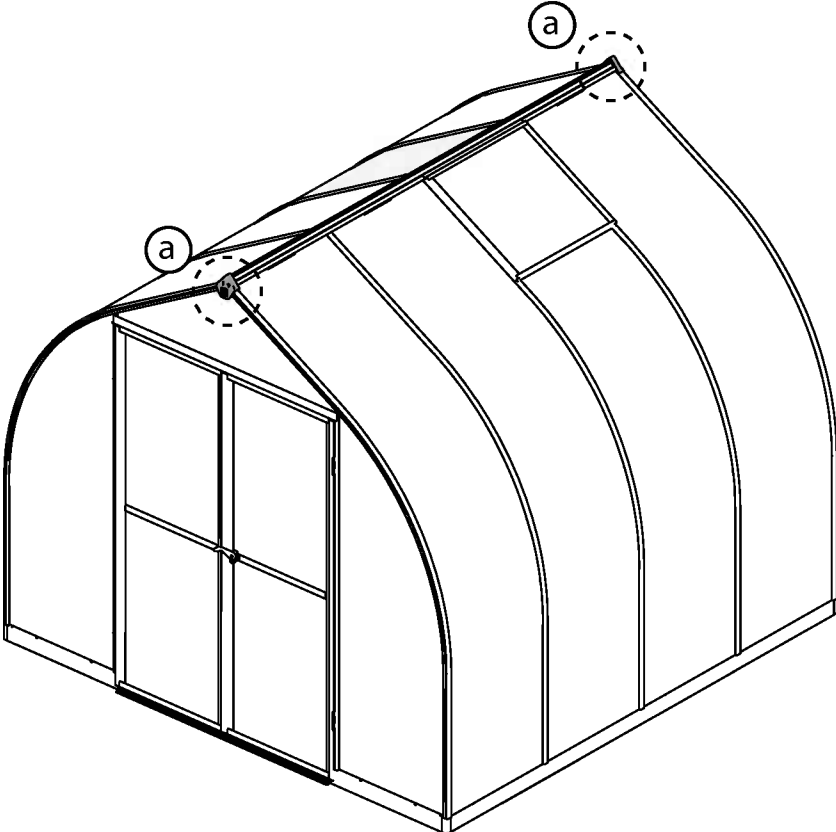
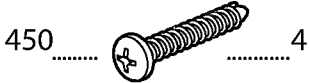
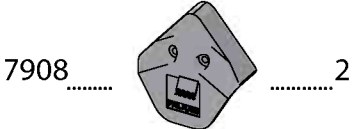
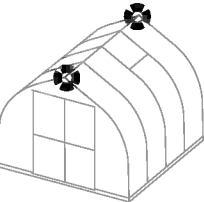




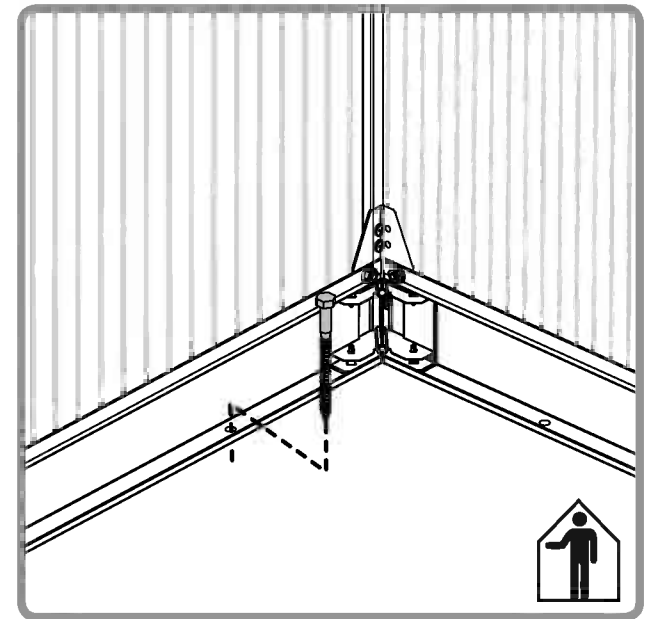
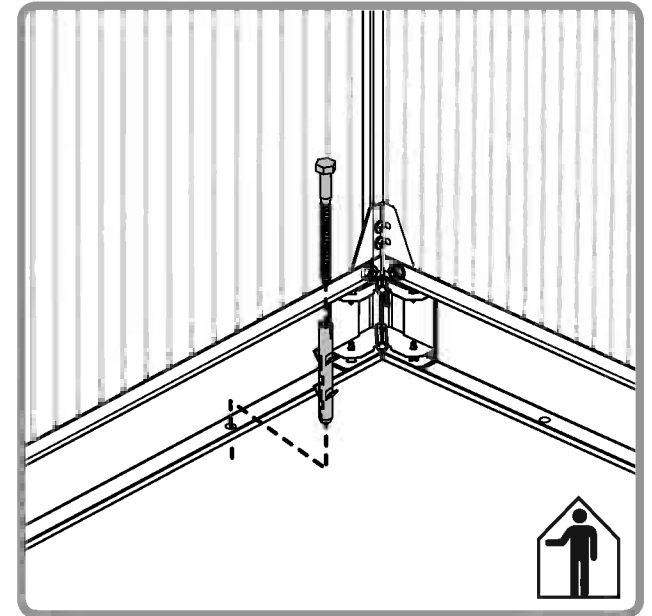
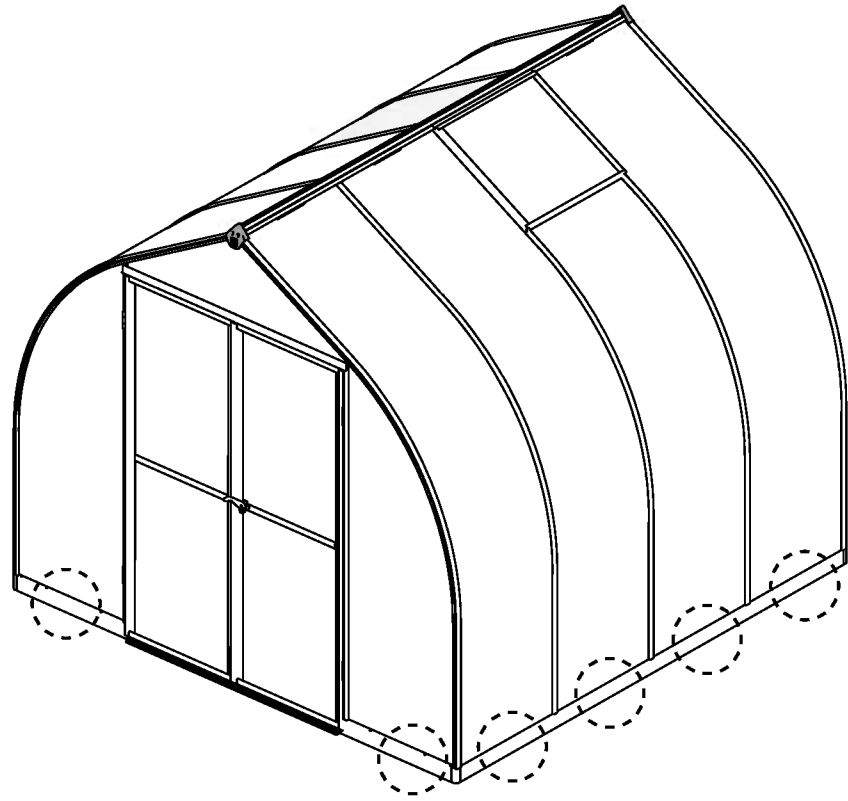
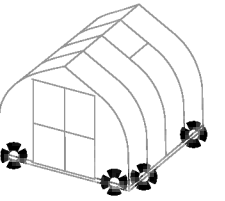


463 ..... 4









## Palram's 5 years Limited Warranty

### Product Details: Greenhouses

Palram Applications (1995) Ltd (Company number: 512106824) whose registered office is at Teradion Industrial Park, M.P Misgav 20174, Israel ("Palram") warrants that the Product will be free from defects in material or workmanship for a period of Five years from the original date of purchase subject to the definitions, terms and conditions contained in this warranty.

#### 1. Conditions

- 1.1 This warranty shall be valid only if the Product is installed, cleaned, handled and maintained in accordance with Palram's written recommendations.
- 1.2 Without derogating from the above, damage caused by use of force, incorrect handling, inappropriate use, neglectful use or assembly or maintenance, accidents, impact from foreign objects, vandalism, pollutants, alteration, painting, connecting, gluing, sealing not in accordance with the user's manual, or damage resulting from cleaning with incompatible detergents and minor deviations of the Product are not covered by this warranty.
- 1.3 This warranty does not apply to damage resulting from "force majeure", which includes but is not limited to, hail, storm, tornado, hurricane, blizzard, flood, fire effects.
- 1.4 This warranty is void if structural parts and components used are not compatible with Palram's written recommendations.
- 1.5 This Warranty applies only to the original purchaser of the Product. It does not extend to any other purchaser or user of the Product (including, but not limited to, any person who acquires the Product from the original purchaser).

#### 2. Claims and Notifications

- 2.1 Every warranty claim must be notified in writing to Palram within 30 days after the discovery of the defective Product, enclosing the original sales receipt and this warranty.
- 2.2 The claimant must allow Palram to inspect the Product involved and the installation site itself while the Product is still in its original position and has not been removed or moved or altered in any way and/or return the Product to Palram for testing.
- 2.3 Palram reserves the right to investigate independently the cause of any failure.

#### 3. Compensation

- 3.1 If a claim under this Warranty is properly notified and approved by Palram, the purchaser, at Palram's option, may either (a) purchase a replacement Product or part/s; or (b) receive refund of the original Product or part/s purchase price, all in accordance with the following schedule:

Period After Purchasing	Replacement Product or Part/s	Refund
From date of purchase up to end of 1 <sup>st</sup> year	Free of charge	100%
End of 1 <sup>st</sup> Year up to end of 2 <sup>nd</sup> year	purchaser will pay 20% of the original purchase price	80%
End of 2 <sup>nd</sup> year up to end of 3 <sup>rd</sup> year	purchaser will pay 40% of the original purchase price	60%
End of 3 <sup>rd</sup> year up to end of 4 <sup>th</sup> year	purchaser will pay 60% of the original purchase price	40%
End of 4 <sup>th</sup> year up to end of 5 <sup>th</sup> year	purchaser will pay 80% of the original purchase price	20%

- 3.2 For avoidance of any doubt, calculation for determination regarding compensation for defective part/s, according to the schedule above, will be based on the contribution of the defective part to the original cost of the Product. Palram reserves the right to provide substitutions if the Product or any part of it is unavailable or obsolete.
- 3.3 This warranty does not cover any costs and expenses of removal and installation of the Product or taxes or shipping cost or any other direct or indirect loss(es) which may result from the Product failure.

#### 4. General Conditions and Limitations

- 4.1 OTHER THAN HAS BEEN SPECIFICALLY STATED IN THIS WARRANTY, ALL OTHER WARRANTIES, WHETHER EXPRESS OR IMPLIED, INCLUDING ALL IMPLIED WARRANTIES OF MERCHANTABILITY OR FITNESS FOR A PARTICULAR PURPOSE ARE EXCLUDED SO FAR AS THE LAW PERMITS.
- 4.2 EXCEPT WHERE WE HAVE SPECIFICALLY STATED IN THIS WARRANTY, PALRAM SHALL NOT BE LIABLE FOR ANY LOSSES OR DAMAGES THE PURCHASER SUFFERS DIRECTLY, INDIRECTLY, OR AS A CONSEQUENCE OF USING, OR IN ANY OTHER WAY CONNECTED TO THE PRODUCT.
- 4.3 IF PALRAM IS PROHIBITED UNDER ANY APPLICABLE LAW FROM EXCLUDING THE IMPLIED WARRANTIES OF MERCHANTABILITY OR FITNESS FOR A PARTICULAR PURPOSE IN RELATION TO THE PRODUCT, THE DURATION OF ALL SUCH IMPLIED WARRANTIES IS EXPRESSLY LIMITED TO THE DURATION OF THIS WARRANTY OR, IF LONGER, THE MAXIMUM PERIOD REQUIRED BY APPLICABLE LAW.
- 4.4 THE PURCHASER IS SOLELY RESPONSIBLE FOR DETERMINING WHETHER THE HANDLING, STORAGE, ASSEMBLY, INSTALLATION OR USE OF THE PRODUCT IS SAFE AND APPROPRIATE IN ANY LOCATION, FOR ANY GIVEN APPLICATION OR IN ANY GIVEN CIRCUMSTANCE. PALRAM ARE NOT RESPONSIBLE FOR ANY DAMAGES OR INJURY TO THE PURCHASER, ANY OTHER PERSON OR ANY PROPERTY RESULTING FROM THE IMPROPER HANDLING, STORAGE, INSTALLATION, ASSEMBLY OR USE OF THE PRODUCT OR THE FAILURE TO FOLLOW THE WRITTEN INSTRUCTIONS REGARDING THE HANDLING, STORAGE, INSTALLATION, ASSEMBLY AND USE OF THE PRODUCT.
- 4.5 UNLESS OTHERWISE EXPRESSLY INDICATED BY PALRAM, THE PRODUCT IS INTENDED FOR NORMAL RESIDENTIAL USE ONLY. PALRAM ARE NOT RESPONSIBLE FOR ANY LOSS, DAMAGE, COST OR EXPENSE RESULTING FROM ANY USE OF THE PRODUCT FOR ANY PURPOSE THAT IS NOT RECOMMENDED BY THE WRITTEN INSTRUCTIONS OR THAT IS NOT PERMITTED BY ANY APPLICABLE LEGISLATION OR OTHER CODES IN EFFECT IN THE LOCATION WHERE THE PURCHASER WILL USE THE PRODUCT.

EN

## 5 Jahre beschränkte Garantie von Palram

### Angaben zum Produkt: Gewächshäuser

Palram Applications (1995) Ltd (Firmennummer:512106824) mit Sitz in Teradion Industrial Park, M.P Misgav 20174, Israel („Palram“) garantiert, dass das Produkt für einen Zeitraum von fünf Jahren ab dem Kaufdatum frei von Mängeln in Material und Verarbeitung wird, und den Definitionen, Begriffen und Bedingungen die in dieser Garantie enthalten sind unterliegt.

#### 1. Bedingungen

- 1.1 Diese Garantie ist nur gültig, wenn das Produkt in Übereinstimmung mit den schriftlichen Empfehlungen von Palram installiert, gereinigt, behandelt und gepflegt ist.
- 1.2 Ohne Abweichung von oben genannten, Schäden, die durch Anwendung von Gewalt, unsachgemäße Behandlung, unsachgemäße Verwendung, nachlässige Nutzung, Montage oder Wartung, Unfälle, Auswirkungen von Fremdkörpern, Vandalismus, Verschmutzung, Veränderung, Malerei, Verbinden, Kleben und Dichten, nicht in Übereinstimmung mit der Bedienungsanleitung, verursacht werden, oder Schäden, die bei Reinigung mit inkompatiblen Reinigungsmitteln entstehen, so wie geringfügige Abweichungen des Produkts, werden durch diese Garantie nicht abgedeckt.
- 1.3 Diese Garantie gilt nicht für Schäden, die durch „höhere Gewalt“ verursacht werden (beinhaltend aber nicht beschränkt auf: Hagel, Sturm, Tornado, Hurrikan, Schneesturm, Überschwemmungen, Feuer Auswirkungen).
- 1.4 Diese Garantie erlischt, falls Bauteile und Komponente, die nicht mit den schriftlichen Empfehlungen von Palram kompatibel sind, verwendet werden.
- 1.5 Diese Garantie gilt ausschließlich für den ursprünglichen Käufer des Produkts. Sie erweitert sich nicht auf keine anderen Käufer oder Benutzer des Produkts (einschließlich, aber nicht beschränkt auf irgendeine andere Person die das Produkt von den ursprünglichen Käufer erwirbt).

#### 2. Ansprüche und Mitteilungen

- 2.1 Jeder Gewährleistungsanspruch muss Palram innerhalb von 30 Tagen nach Entdeckung des fehlerhaften Produkts schriftlich vorgelegt werden. Hierzu reichen Sie bitte auch den Original-Kaufbeleg und diese Garantie mit ein.
- 2.2 Der Antragsteller muss Palram erlauben den betroffenen Produkt und den Aufstellungsort selbst zu überprüfen, während das Produkt noch in seiner ursprünglichen Position ist und nicht entfernt oder verschoben oder in irgendeiner Weise verändert wurde, und/oder den Produkt an Palram zum Testen zu senden.
- 2.3 Palram behält sich das Recht vor die Fehlerursachen unabhängig zu untersuchen.

#### 3. Entschädigung

- 3.1 Ist ein Anspruch gemäß dieser Garantie ordnungsgemäß angemeldet und bei Palram genehmigt worden, kann der Käufer, nach eigenem Ermessen von Palram, entweder (a) ein Ersatzprodukt oder Teil/e erwerben; oder (b) eine Erstattung des ursprünglichen Produkt oder Teil/e Kaufpreises erhalten, alles in Übereinstimmung mit dem folgendem Schema:

Zeitraum nach Erwerbung	Ersatzprodukt bzw. Ersatzteil/e	Rückerstattung
Ab Kaufdatum bis zum Ende des 1. Jahr	Kostenlos	100%
Ende des 1. Jahr bis zum Ende des 2. Jahr	Käufer zahlt 20% des ursprünglichen Kaufpreises	80%
Ende des 2. Jahr bis zum Ende des 3. Jahr	Käufer zahlt 40% des ursprünglichen Kaufpreises	60%
Ende des 3. Jahr bis zum Ende des 4. Jahr	Käufer zahlt 60% des ursprünglichen Kaufpreises	40%
Ende des 4. Jahr bis zum Ende des 5. Jahr	Käufer zahlt 80% des ursprünglichen Kaufpreises	20%

- 3.2 Um jegliche Zweifel auszuschließen, wird sich die Berechnung für die Bestimmung über Entschädigungen für defekte Teil/e, entsprechend der obigen Schema, auf dem Beitrag des defekten Teils an den ursprünglichen Kosten des Produktes beruhen. Palram behält sich das Recht vor für ein Ersatz zu sorgen, falls der Produkt oder ein Teil davon nicht verfügbar oder veraltet ist.
- 3.3 Diese Garantie erstreckt sich nicht auf Kosten und Ausgaben für Aus- und Einbau des Produkts oder Steuern oder Versandkosten oder sonstige direkte oder indirekte Verlust/e die sich von einem Produktfehler ergeben können.

#### 4. Allgemeine Bedingungen und Einschränkungen

- 4.1 ANDERS ALS BESONDERS IN DIESER GARANTIE ANGEGBEN, ALLE ANDEREN GARANTIE, OB AUSDRÜCKLICH ODER IMPLIZIT, EINSCHLIESSLICH ALLER EINGESCHLOSSENEN GARANTIELEISTUNGEN DER MARKTGÄNGIGKEIT ODER EIGNUNG FÜR EINEN BESTIMMTEN ZWECK SIND SO WEIT DIES RECHTLICH MÖGLICH IST AUSGESCHLOSSEN.
- 4.2 AUSSER ALS AUSDRÜCKLICH IN DIESER GARANTIE ANGEGBEN, HAFTET PALRAM NICHT FÜR IRGENDWELCHE VERLUSTE ODER SCHÄDEN DIE DER KÄUFER, DIREKT ODER INDIREKT ODER ALS FOLGE DER NUTZUNG ODER IN IRGENDWELCHEN ANDEREN MIT DEM PRODUKT VERBUNDENEN WEISE LEIDET.
- 4.3 FALLS PALRAM EIN AUSSCHLUSS DER STILLSCHWEIGENDEN GARANTIE DER MARKTGÄNGIGKEIT ODER EIGNUNG FÜR EINEN BESTIMMTEN ZWECK IN BEZUG AUF DAS PRODUKT NACH GELTENDEM RECHT NICHT GESTATTET IST, WIRD DIE DAUER ALLER SOLCHEN GARANTIE AUSDRÜCKLICH AUF DIE DAUER DIESER GARANTIE BESCHRÄNKT, ODER FALLS LÄNGER, AUF DIE GESETZLICH VORGESCHRIEBENE HÖCHSTDAUER.
- 4.4 DER KÄUFER IST ALLEIN DAFÜR VERANTWORTLICH FESTZUSTELLEN, OB DIE HANDHABUNG, LAGERUNG, MONTAGE, INSTALLATION ODER VERWENDUNG DES PRODUKTS AN BELIEBIGEN STANDORT UND FÜR JEDE GEGEBENE ANWENDUNG ODER SITUATION, SICHER UND ANGEMESSEN IST. PALRAM IST NICHT VERANTWORTLICH FÜR SCHÄDEN ODER VERLETZUNGEN DES KÄUFERS, ANDERER PERSONEN ODER DES EIGENTUMS, DIE IN FOLGE EINER UNSACHGEMÄSSEN HANDHABUNG, LAGERUNG, EINBAU, MONTAGE ODER NUTZUNG DES PRODUKTS ODER DURCH NICHTBEACHTUNG DER ANWEISUNGEN ZUR HANDHABUNG, LAGERUNG, EINBAU, MONTAGE UND NUTZUNG DES PRODUKTES ENTSTANDEN SIND.
- 4.5 SOWEIT NICHT AUSDRÜCKLICH ANDERS BY PALRAM ANGEGBEN, IST DAS PRODUKT FÜR NORMALE WOHNNUTZUNG BESTIMMT. PALRAM HAFTET NICHT FÜR VERLUSTE, SCHÄDEN, KOSTEN ODER AUSGABEN, DIE AUS EINER NICHT VON DEN ANWEISUNGEN EMPFOHLENE VERWENDUNG DES PRODUKTS ZU IRGENDWELCHEM ZWECK ENTSTEHEN ODER DIE VON KEINEM GELTENDEN RECHTSVORSCHRIFTEN ODER ANDEREN CODES ERLAUBT SIND DIE AN DEM ORT WO DER KÄUFER DEN PRODUKT BENUTZEN WIRD IN KRAFT SIND.

DE

## Garantie limitée à 5 ans de Palram

### Détails du produit: Serres

Palram Applications (1995) Ltd (Compagnie n° 512106824) dont le siège social est adressé au Parc Industriel Teradion, M.P. Misgav 20174, Israël ("Palram") garantit que le Produit n'a aucun défaut de matériel ou de manufacture pour une période de cinq ans à dater de la date d'acquisition, conformément aux définitions et conditions incluses dans cette garantie.

#### 1. Conditions

- 1.1 Cette garantie ne sera valide que si le Produit est installé, nettoyé, manipulé et entretenu conformément aux recommandations écrites de Palram.
- 1.2 Sans déroger de ce qui est susdit, tout dommage causé par usage de la force, une mauvaise manipulation, un usage inapproprié, une utilisation, un montage ou une maintenance négligente, des accidents, un impact avec d'autres objets étrangers, du vandalisme, des polluants, un dégât, une peinture, connexion, collage, scellage qui n'est pas conforme avec le manuel de l'utilisateur ou tout dommage résultant de son nettoyage avec un détergent incompatible et les moindres déviations du Produit ne sont pas couverts par cette garantie.
- 1.3 Cette garantie ne s'applique pas aux dommages résultant d'un acte de force majeure, qui comprend mais n'est pas limité par la grêle, la tempête, une tornade, un ouragan, un blizzard, une inondation ou les effets d'un incendie.
- 1.4 Cette garantie est nulle si des parties de la structure et des composants ne sont pas compatibles aux recommandations écrites par Palram.
- 1.5 Cette garantie ne s'applique qu'à l'acheteur d'origine du Produit. Elle ne s'étend pas à tout autre acquéreur ou utilisateur du Produit (y compris mais non limité à toute personne qui acquiert le Produit de son acquéreur d'origine).

#### 2. Réclamations et notifications

- 2.1 Toute demande de garantie doit être notifiée par écrit à Palram dans les 30 jours suite à la découverte du produit défectueux, accompagnée du ticket de caisse original et de cette garantie.
- 2.2 Le demandeur doit permettre à Palram d'inspecter le Produit impliqué et le site d'installation lorsque le Produit est dans son emplacement d'origine et n'a pas été enlevé ou déplacé ni modifié de quelque façon et/ou envoyer le Produit à Palram pour vérification.
- 2.3 Palram se réserve le droit d'enquêter indépendamment sur la cause de toute panne.

#### 3. Compensation

- 3.1 Si une réclamation sous cette Garantie est convenablement notifiée et approuvée par Palram, l'acheteur, au choix de Palram, peut soit (a) acquérir un Produit de remplacement ou des pièces; ou (b) recevoir un remboursement du prix d'achat du Produit d'origine ou d'une partie, tout cela conformément à la table suivante:

Période depuis l'achat	Produit de remplacement ou partie	Remboursement
Jusqu'à un an après l'achat	Gratuit	100%
De la fin de la 1 <sup>ère</sup> année à la fin de la 2 <sup>ème</sup>	L'acquéreur paiera 20% du prix d'achat d'origine	80%
De la fin de la 2 <sup>ème</sup> année à la fin de la 3 <sup>ème</sup>	L'acquéreur paiera 40% du prix d'achat d'origine	60%
De la fin de la 3 <sup>ème</sup> année à la fin de la 4 <sup>ème</sup>	L'acquéreur paiera 60% du prix d'achat d'origine	40%
De la fin de la 4 <sup>ème</sup> année à la fin de la 5 <sup>ème</sup>	L'acquéreur paiera 80% du prix d'achat d'origine	20%

- 3.2 Pour éviter le moindre doute, le calcul pour déterminer la compensation pour des pièces défectueuses, selon la table ci-dessus, sera basé sur la contribution de la pièce défectueuse au coût d'origine du Produit. Palram se réserve le droit de fournir des substitutions si le Produit ou une partie de celui-ci n'est plus disponible ou est obsolète.
- 3.3 Cette garantie ne couvre pas les coûts et les dépenses de déplacement et d'installation du Produit ou les taxes et frais de port ou toute autre perte directe ou indirecte qui pourrait résulter de la panne du Produit.

#### 4. Conditions générales et limitations

- 4.1 MIS A PART CE QUI A ETE SPECIFIQUEMENT INDIQUE DANS CETTE GARANTIE, TOUTES LES AUTRES GARANTIES, EXPRESSES OU SOUS-ENTENDUES, Y COMPRIS TOUTES LES GARANTIES SOUS-ENTENDUES DE VALEUR MARCHANDE OU D'ADAPTABILITE POUR UN OBJECTIF PARTICULIER SONT EXCLUES POUR AUTANT QUE LA LOI LE PERMET.
- 4.2 MIS A PART LA OU NOUS L'AVONS SPECIFIQUEMENT DECLARE DANS CETTE GARANTIE, PALRAM N'EST PAS RESPONSABLE DE TOUTE PERTE OU DOMMAGE DONT L'ACQUEUR SOUFFRIRAIT, DIRECTEMENT, INDIRECTEMENT OU EN CONSEQUENCE DE L'UTILISATION DU PRODUIT OU DE TOUTE AUTRE MANIERE LIEE AU PRODUIT.
- 4.3 SI PALRAM N'A PAS LE DROIT SELON LA MOINDRE LOI APPLICABLE D'EXCLURE LES GARANTIES SOUS-ENTENDUES DE VALEUR MARCHANDE OU D'ADAPTABILITE A UNE FIN SPECIFIQUE EN RAPPORT AVEC LE PRODUIT, LA DUREE D'UNE TELLE GARANTIE EST EXPRESSEMENT LIMITEE A CELLE DE CETTE GARANTIE OU, SI ELLE EST PLUS LONGUE, A LA PERIODE MAXIMALE EXIGEE PAR LA LOI.
- 4.4 L'ACHETEUR EST LE SEUL RESPONSABLE DANS LA DETERMINATION SI LA MANIPULATION, LE STOCKAGE, LE MONTAGE, L'INSTALLATION OU L'UTILISATION DU PRODUIT EST SURE ET APPROPRIEE POUR TOUT ENDROIT, POUR TOUTE APPLICATION DONNEE OU DANS TOUTE CIRCONSTANCE DONNEE. PALRAM N'EST PAS RESPONSABLE DE TOUT DOMMAGE OU BLESSURE CAUSE A L'ACHETEUR, TOUTE AUTRE PERSONNE OU BIEN RESULTANT D'UNE MANIPULATION, UN STOCKAGE, UNE INSTALLATION, UN MONTAGE OU UNE UTILISATION DU PRODUIT OU UN MANQUE A SUIVRE LES INSTRUCTIONS ECRITES CONCERNANT LA MANIPULATION, LE STOCKAGE, LE MONTAGE, L'INSTALLATION OU L'UTILISATION DU PRODUIT.
- 4.5 SAUF SI INDIQUE EXPRESSEMENT PAR PALRAM, LE PRODUIT EST DESTINE A UN USAGE RESIDENTIEL NORMAL SEULEMENT. PALRAM N'EST PAS RESPONSABLE DE TOUTE PERTE? DOMMAGE, FRAIS OU DEPENSE RESULTANT D'UNE UTILISATION DU PRODUIT POUR TOUTE FIN QUI N'EST PAS RECOMMANDEE PAR LES INSTRUCTIONS ECRITES OU QUI N'EST PAS PERMISE PAR LA MOINDRE LOI OU AUTRES CODES APPLICABLES DANS L'ENDROIT OU L'ACQUEUR UTILISERAIT LE PRODUIT.

FR

## Palrams 5 års Begrænset Garanti

### Produktdetaljer: Drivhuse

Palram Applications (1995) Ltd. (Virksomhedsregistreringsnummer: 512106824), registreret på adressen Teradion Industrial Park, M.P. Misgav 20174, Israel ("Palram"), garanterer at Produktet ikke lider af materielle eller fabrikationsfejl i en periode på fem år fra købsdatoen, underlagt definitionerne og vilkårene indeholdt i denne garanti.

#### 1. Vilkår

- 1.1 Denne garanti er kun gældende, hvis Produktet er installeret, rengjort, håndteret og vedligeholdt i overensstemmelse med Palrams skrevne anbefalinger.
- 1.2 Uden at afvige fra det ovennævnte, er skade opstået grundet brug af fysisk magt, ukorrekt håndtering, upassende brug, forsømmelig brug, samling eller vedligeholdelse, uheld, indvirken fra fremmedlegemer, vandalisme, forurenende stoffer, ændringer, maling, tilslutning, limning, forsejling, der ikke er i overensstemmelse med brugsvejledningen, eller skade som resultat af rengøring med ikke-kompatible rengøringsmidler og mindre afvigelser ved Produktet ikke dækket af denne garanti.
- 1.3 Denne garanti dækker ikke skade som resultat af "naturens handling", hvilket omfatter, men er ikke begrænset til hagl, storm, tornadoer, orkaner, snestorme, oversvømmelse, følger af brand.
- 1.4 Denne garanti er ugyldig, hvis der benyttes konstruktionsdele og løse dele, der ikke er kompatible med Palrams skrevne anbefalinger.
- 1.5 Denne garanti er kun gældende for Produktets oprindelige køber. Den omfatter ikke andre købere eller brugere af Produktet (inklusiv, men ikke begrænset til, enhver person der erhverver Produktet fra den oprindelige køber).

#### 2. Krav og Bekendtgørelser

- 2.1 Ethvert garantikrav skal bekendtgøres skriftligt til Palgram inden for 30 dage, efter opdagelsen af det defekte Produkt, og vedlægges den originale kvittering og denne garanti.
- 2.2 Skadesanmelderen skal lade Palram undersøge Produktet, der er tale om, og selve installationen, mens Produktet stadig befinder sig i sin oprindelige position og ikke er blevet fjernet eller flyttet eller ændret på nogen måde, og/eller lade produktet sende tilbage til Palram for afprøvning.
- 2.3 Palram forbeholder sig retten til selvstændigt at undersøge årsagen til dette funktionssvigt.

#### 3. Erstatning

- 3.1 Hvis et krav i henhold til denne garanti bekendtgøres korrekt og godkendes af Palram, kan køberen, efter Palrams valg, (a) købe et erstatningsprodukt eller del/e, eller (b) modtage refundering for det oprindelige Produkts eller del/es købspris, alt i henhold til den følgende oversigt:

Periode Efter Køb	Erstatningsprodukt eller Del/e	Refundering
Fra købsdato til udgangen af 1. år	Uden beregning	100%
Udgangen af 1. år til udgangen af 2. år	køber vil betale 20 % af den oprindelige købspris	80%
Udgangen af 2. år til udgangen af 3. år	køber vil betale 40 % af den oprindelige købspris	60%
Udgangen af 3. år til udgangen af 4. år	køber vil betale 60 % af den oprindelige købspris	40%
Udgangen af 4. år til udgangen af 5. år	køber vil betale 80 % af den oprindelige købspris	20%

- 3.2 For at undgå tvivl vil beregning for bestemmelse af erstatning for defekt(e) del/e, i henhold til oversigten ovenfor, blive baseret på den defekte dels dækning i forhold til Produktets oprindelige pris. Palram forbeholder sig retten til at levere erstatninger, hvis Produktet, eller nogen del af dette, er utilgængeligt eller forældet.
- 3.3 Denne garanti dækker ikke omkostninger eller udgifter ved fjernelse og installation af Produktet, eller afgifter, eller forsendelsesomkostninger, eller nogen direkte eller indirekte tab, der kan opstå grundet Produktfejl.

#### 4. Almindelige Betingelser og Begrænsninger

- 4.1 UD OVER HVAD DER ER BLEVET SPECIFIKT ANFØRT I DENNE GARANTI, ER ALLE ANDRE GARANTIER, OM UDTRYKT ELLER UNDERFORSTÅET, OMFATTENDE ALLE UNDERFORSTÅEDE GARANTIER VEDRØRENDE SALGBARHED ELLER EGNETHED TIL ET SPECIFIKT FORMÅL UNDTAGET FOR SÅ VIDT LOVEN TILLADER
- 4.2 MED UNDTAGELSE AF, HVOR VI HAR SPECIFIKT ANFØRT DET I DENNE GARANTI, ER PALRAM IKKE ANSVARLIG FOR NOGEN TAB ELLER SKADER, SOM KØBEREN LIDER DIREKTE, INDIREKTE, ELLER SOM EN FØLGE AF BRUG, ELLER PÅ NOGEN ANDEN MÅDE FORBINDELSE TIL PRODUKTET.
- 4.3 HVIS PALRAM UDELUKKE FRA, I HENHOLD TIL ENHVER GÆLDENDE LOV, AT UNDTAGE DEN UNDERFORSTÅEDE SALGBARHEDS ELLER EGNETHEDSGARANTI FOR ET SPECIFIKT FORMÅL I FORHOLD TIL PRODUKTET, ER VARIGHEDEN AF ALLE SÅDANNE UNDERFORSTÅEDE GARANTIER UDTRYKkelig BEGRÆNSET TIL VARIGHEDEN AF DENNE GARANTI, ELLER, HVIS LÆNGERE, DEN MAKSIMALE PERIODE KRÆVET AF GÆLDENDE LOVGIVNING.
- 4.4 KØBEREN ER ENEANSVARLIG FOR AT BESLUTTE OM HÅNDBTERINGEN, OPBEVARINGEN, SAMLINGEN, INSTALLATIONEN ELLER BRUGEN AF PRODUKTET ER SIKKERT OG PASSENDE PÅ ETHVERT OMRÅDE, TIL ENHVER APPLIKATION ELLER UNDER ETHVERT GIVENT FORHOLD. PALRAM ER IKKE ANSVARLIG FOR NOGEN SKADER ELLER KVÆSTELSER KØBER, ENHVER ANDEN PERSON, ELLER EJENDOM MÅTTE LIDE, SOM RESULTAT AF UKORREKT HÅNDBTERING, OPBEVARING, INSTALLATION, SAMLING ELLER BRUG AF PRODUKTET ELLER UNDLADELSE AF AT FØLGE DE SKREVNE ANBEFALINGER VEDRØRENDE HÅNDBTERING, OPBEVARING, INSTALLATION, SAMLING OG BRUG AF PRODUKTET.
- 4.5 MEDMINDRE ANDET ER UDTRYKkelig ANGIVET AF PALRAM, ER PRODUKTET KUN BEREGET TIL ALMINDELIG BOLIGFORMÅL. PALRAM ER IKKE ANSVARLIG FOR TAB, SKADE, OMKOSTNINGER ELLER UDGIFTER SOM RESULTAT AF NOGEN BRUG AF PRODUKTET TIL NOGET, DER IKKE ER ANBEFÆLET I DE SKREVNE ANBEFALINGER, ELLER IKKE ER TILLADT I HENHOLD TIL NOGEN GÆLDENDE LOVGIVNING ELLER ANDRE GÆLDENDE REGLER PÅ DET STED, HVOR KØBER VIL BRUGE PRODUKTET.

DA

## Begränsningar i Palrams 5-års garanti

### Egenskaper: Växthus

Palram Applications (1995) Ltd (Bolagsnummer: 512106824) vars registrerade huvudkontor har adressen: Teradion Industrial Park, M.P Misgav 20174, Israel ("Palram") garanterar att produkten är följande avseende material och bearbetning under en period av 5 år från inköpsdagen i enlighet med definitionerna och villkoren i denna garanti.

- Villkor**
  - Denna garanti gäller endast produkter som installerats, skötts, underhållits och hållits rena enligt anvisningarna i Palrams handbok.
  - Ovan nämnda garanti gäller inte vid skador till följd av alltför kraftig användning, fel eller olämplig användning, vårdslös installation, vårdslöst bruk eller underhåll, missöden, skador som främmande föremål gett upphov till, skadegörelse, smuts, förändringar, målning, fogar, limning, tejpnjning, olämpliga tätningar eller skador som uppkommit på grund av olämpliga rengöringsmedel. Små avvikelser omfattas inte av garantin.
  - Garantin täcker inte naturfenomen eller skador orsakade av dessa, såsom hagel, tung snö, storm, virvelvindar, orkaner, blixnar, vind eller översvämningar.
  - Garantin gäller inte om man för växuset använder olämpliga byggsatser eller komponenter som inte rekommenderas av tillverkaren (Palram).
  - Garantin gäller endast den ursprungliga köparen/mottagaren. Garantin kan inte överföras till följande ägare eller en annan användare. taikka seuraaville omistajille.
- Reklamationer och anmälningar**
  - Varje garantianspråk måste underrättas skriftligen till Palram inom 30 dagar efter upptäckten av en defekt produkt, innehållande originalkvittot för försäljningen och den här garantin.
  - Käranden (den som gjort reklamationen) ska låta tillverkaren/tillverkarens företrädare granska den felaktiga produkten på produktens ursprungliga plats i det skick som den är efter skadan. Produkten får inte ändras, repareras, flyttas eller skickas till tillverkaren/företrädaren innan tillstånd för detta har getts.
  - Tillverkaren (Palram) förbehåller sig rätten att självständigt undersöka orsaken till felet.
- Ersättning**
  - När reklamationen har anmälts enligt villkoren i garantin och godkänts av Palram har köparen (käranden) rätt att få nya delar eller en ny produkt eller en ersättning som står i proportion till skadan och anskaffningspriset enligt följande tabell:

Tid sedan anskaffning	Ersättande produkt/del	Ersättning
1 år sedan anskaffning	Utan avgift	100%
1 => 2 år sedan anskaffning	Självrisk andel 20 %	80%
2 => 3 år sedan anskaffning	Självrisk andel 40 %	60%
3 => 4 år sedan anskaffning	Självrisk andel 60 %	40%
4 => 5 år sedan anskaffning	Självrisk andel 80 %	20%

- För att undvika alla misstankar, felkalkyleringar eller missförstånd vad gäller ersättning, beräknas den i tabellen framställda ersättningen alltid enligt den andel som den felaktiga/skadade delen utgör av hela produktens anskaffningspris. Tillverkaren förbehåller sig rätten att leverera en ersättande produkt/produkt del om originaldelar inte längre är tillgängliga eller om delarna eller produkterna är föråldrade.
- Garantin ersätter inte utgifter som orsakats av installation, nedmontering, flyttning eller reparation av produkten och inte heller utgifter som orsakats av direkta eller indirekta utgifter och förluster för att produkten haft fel eller skador, t.ex. skatter, flyttavgifter, leverans- och sändningsavgifter.
- Allmänna villkor och begränsningar**
  - UTÖVER VAD SOM UTTRYCKLIGEN NÄMNS I DENNA GARANTI ÄR ALLA ÖVRIGA GARANTIER ALLMÄNT BINDANDE VERKAN DIREKT ELLER INDIREKT GÄLLANDE ALLMÄN ELLER SÄRSKILD TILLÄMPNING UTESLUTNA INOM LAGENS RAMAR.
  - MED UNDANTAG AV VAD SOM NÄMNS I DENNA GARANTIVILLKOR, ANSVARAR TILLVERKAREN INTE FÖR DE FÖRLUSTER ELLER SKADOR SOM KÖPAREN ELLER ANVÄNDAREN AV PRODUKTEN DIREKT ELLER INDIREKT ELLER TILL FÖLJD AV ANVÄNDNINGEN AV ELLER KONTAKTEN MED PRODUKTEN DRABBAS AV.
  - OM TILLVERKAREN ENLIGT LOKAL LAGSTIFTNING ELLER UTFRÅN KONSUMENTSKYDDETS REKOMMENDATIONER NEKATS ATT INNEHÅLLA ERSÄTTNINGAR, TILLÄMPAS MED TANKE PÅ GARANTIER OM ALLMÄN ELLER SÄRSKILD TILLÄMPNING, GARANTIERNAS GILTIGHETSTID ENLIGT LOKAL LAGSTIFTNING PÅ PRODUKTEN.
  - KÖPAREN ÄR ENSAM ANSVARIG FÖR ATT PRODUKTEN HANTERAS, FÖRVARAS OCH MONTERAS ÄNDAMÅLSENLIGT SAMT FÖR ATT DEN PLACERAS PÅ ETT TRYGGT SÄTT. PALRAM ÄR INTE ANSVARIG FÖR NÅGRA MISSÖDEN ELLER SKADOR SOM ORSAKAS KÖPAREN, ANNAN PERSON ELLER PART ELLER DERAS EGENDOM OM DE BEROR PÅ ATT PRODUKTEN HANTERATS, FÖRVARATS, INSTALLERATS, MONTERATS PÅ FEL SÄTT ELLER PÅ GRUND AV ATT PRODUKTEN ANVÄNTS PÅ FEL SÄTT ELLER ATT ANVISNINGARNA INTE IAKTTAGITS.
  - PALRAMS TILLVERKADE PRODUKT ÄR AVSEDD FÖR NORMALT BRUK PÅ GÅRDSPLANER OM INTE ANNAT ANGES. OM ANVÄNDNINGEN AV PRODUKTEN ENLIGT LOKAL LAGSTIFTNING ELLER ANDRA BESTÄMMELSER PÅ DEN PLATS DÅR KÖPAREN ANVÄNDER PRODUKTEN INTE ÄR TILLÅTEN, ANSVARAR PALRAM INTE FÖR NÅGRA FÖRLUSTER, OLYCKSHÄNDELSER, KOSTNADER ELLER UTGIFTER SOM BEROR PÅ ATT PRODUKTEN ANVÄNTS PÅ FEL SÄTT, ÖBEROENDE AV FÖR VILKET ÄNDAMÅL PRODUKTEN ANVÄNTS.

SV

## Περιορισμένη εγγύηση 5 ετών

### Λεπτομέρειες; θερμοκήπια

Η εταιρεία Palram Applications (1995) Ltd (Αριθμός εταιρείας: 512106824), το εγγεγραμμένο γραφείο της οποίας βρίσκεται στο Teradion Industrial Park, M.P Misgav 20174, Ισραήλ ("Palram") εγγυάται ότι το προϊόν δεν θα είναι ελαττωματικά υλικά ή την εργασία για μια περίοδο επτά ετών από την αρχική ημερομηνία αγοράς και με την επιφύλαξη των ορισμών, τους όρους και τις προϋποθέσεις που εμπεριέχονται στην παρούσα εγγύηση.

- Συνθήκες**
  - Αυτή η εγγύηση ισχύει μόνο αν το Προϊόν εγκαθίσταται, καθαρίζεται, χρησιμοποιείται και συντηρείται σύμφωνα με τις γραπτές συστάσεις της Palram.
  - Χωρίς να παρεκκλίνουμε από τα παραπάνω, δεν καλύπτονται από αυτή την εγγύηση η ζημία που προκαλείται από τη χρήση δύναμης, μη ορθό χειρισμό, ακατάλληλη χρήση, απρόσεκτη χρήση ή συναρμολόγηση ή συντήρηση, ατυχήματα, κρούση από ξένα σώματα, βαδναλισμό, ρύπους, αλλαγές, βαφή, σύνδεση, κόλληση, σφράγιση που γίνεται χωρίς συμμόρφωση με το εγχειρίδιο χρήστη ή ζημιά που προκύπτει από καθαρισμό με μη συμβατά καθαριστικά και μικρές αποκλίσεις του Προϊόντος.
  - Η εγγύηση αυτή δεν εφαρμόζεται για ζημίες που προκύπτουν από "ανώτερη βία", οι οποίες περιλαμβάνουν αλλά δεν περιορίζονται σε, χαλάζι, καταίγιδα, ανεμοστρόβιλο, θύελλα, χιονοθύελλες, πλημμύρα, αποτελέσματα πυρκαγιάς.
  - Η εγγύηση αυτή δεν ισχύει αν τα δομικά μέρη και τα συστατικά που χρησιμοποιούνται δεν είναι συμβατά με τις γραπτές συστάσεις της Palram
  - Η εγγύηση αυτή εφαρμόζεται μόνο για τον αρχικό αγοραστή του Προϊόντος. Δεν ισχύει για οποιονδήποτε άλλο αγοραστή ή χρήστη του Προϊόντος (συμπεριλαμβανομένων, αλλά όχι περιορισμένων, οποιοδήποτε ατόμων που αποκτήσουν το Προϊόν από τον αρχικό αγοραστή).
- Αξιώσεις και Ειδοποιήσεις**
  - Κάθε αίτηση αποζημίωσης λόγω εγγύησης θα πρέπει να αποσταλεί γραπτώς στην Palram εντός 30 ημερών από την ανακάλυψη του ελαττωματικού προϊόντος, επισυνάπτοντας την αρχική απόδειξη αγοράς καθώς και την παρούσα εγγύηση.
  - Ο αιτών πρέπει να αιτηρήσει στην Palram να εξεταστεί το εν λόγω Προϊόν και το σημείο της εγκατάστασης ενώ το Προϊόν βρίσκεται στην αρχική του θέση και δεν έχει μετακινηθεί ή αφαιρεθεί ή αλλάξει με οποιοδήποτε τρόπο ή/και να επιστρέψει το Προϊόν στην Palram για εξέταση.
  - Η Palram δεσμεύει το δικαίωμα να εξετάσει ανεξάρτητα την αιτία οποιουδήποτε προβλήματος.
- Αποζημίωση**
  - Αν μια αξίωση υπό αυτή την Εγγύηση ειδοποιηθεί ορθά και την εγκρίνει η Palram, ο αγοραστής, με την επιλογή της Palram, μπορεί είτε να (α) αγοράσει ένα Προϊόν ή μέρος/-η ως αντικατάσταση ή (β) να λάβει αποζημίωση της τιμής του αρχικού Προϊόντος ή μέρος/-η αυτής, όλα σύμφωνα με το ακόλουθο χρονοδιάγραμμα:

Περίοδος μετά από την αγορά	Προϊόν ή μέρος/-η ως αντικατάσταση	Επιστροφή
Από την ημερομηνία αγοράς ως το τέλος του 1ου έτους	Χωρίς χρέωση	100%
Τέλος του 1ου έτους ως το τέλος του 2ου έτους	ο αγοραστής θα πληρώσει το 20% της αρχικής τιμής αγοράς	80%
Τέλος του 2ου έτους ως το τέλος του 3ου έτους	ο αγοραστής θα πληρώσει το 40% της αρχικής τιμής αγοράς	60%
Τέλος του 3ου έτους ως το τέλος του 4ου έτους	ο αγοραστής θα πληρώσει το 60% της αρχικής τιμής αγοράς	40%
Τέλος του 4ου έτους ως το τέλος του 5ου έτους	ο αγοραστής θα πληρώσει το 80% της αρχικής τιμής αγοράς	20%

- Για να αποφευχθούν τυχόν απορίες, ο υπολογισμός για την αποζημίωση για τα ελαττωματικά μέρη, σύμφωνα με τον παραπάνω πίνακα, θα βασίζεται στο μερίδιο του ελαττωματικού μέρους σε σχέση με την αρχική τιμή του Προϊόντος. Η Palram δεσμεύει το δικαίωμα να παράσχει αντικαταστάσεις αν το Προϊόν ή οποιοδήποτε μέρος του δεν είναι διαθέσιμο ή αν δεν υπάρχει.
- Η εγγύηση αυτή δεν καλύπτει οποιοδήποτε κόστος και έξοδα αφαίρεσης και εγκατάστασης του Προϊόντος ή φόρους ή έξοδα αποστολής ή οποιοδήποτε άμεσες ή έμμεσες ζημίες οι οποίες προκύπτουν από μη λειτουργία του Προϊόντος.
- Γενικές συνθήκες και περιορισμοί**
  - ΕΚΤΟΣ ΑΠΟ ΟΣΑ ΕΧΟΥΝ ΑΝΑΦΕΡΘΕΙ ΕΙΔΙΚΑ ΣΕ ΑΥΤΗ ΤΗΝ ΕΓΓΥΗΣΗ, ΟΛΕΣ ΟΙ ΑΛΛΕΣ ΕΓΓΥΗΣΕΙΣ, ΕΙΤΕ ΡΗΤΕΣ Ή ΕΜΜΕΣΕΣ, ΣΥΜΠΕΡΙΛΑΜΒΑΝΟΜΕΝΩΝ ΟΛΩΝ ΤΩΝ ΕΜΜΕΣΩΝ ΕΓΓΥΗΣΕΩΝ ΕΜΠΟΡΙΣΜΟΤΗΤΑΣ Ή ΚΑΤΑΛΛΗΛΟΤΗΤΑΣ ΓΙΑ ΕΝΑ ΣΥΓΚΕΚΡΙΜΕΝΟ ΣΚΟΠΟ ΕΞΑΙΡΟΥΝΤΑΙ ΑΠΟ ΟΣΑ ΕΠΙΤΡΕΠΕΙ Ο ΝΟΜΟΣ.
  - ΕΚΤΟΣ ΑΠΟ ΠΕΡΙΠΤΩΣΕΙΣ ΠΟΥ ΕΧΟΥΜΕ ΑΝΑΦΕΡΕΙ ΡΗΤΑ ΣΕ ΑΥΤΗ ΤΗΝ ΕΓΓΥΗΣΗ, Η PALRAM ΔΕΝ ΕΙΝΑΙ ΥΠΕΥΘΥΝΗ ΓΙΑ ΟΠΟΙΟΣΔΗΠΟΤΕ ΑΠΩΛΕΙΑ Ή ΖΗΜΙΑΣ ΠΟΥ Ο ΑΓΟΡΑΣΤΗΣ ΜΠΟΡΕΙ ΝΑ ΔΕΧΘΕΙ ΑΜΕΣΑ Ή ΩΣ ΣΥΝΕΠΕΙΑ ΤΗΣ ΧΡΗΣΗΣ, Ή ΣΥΝΔΕΟΜΕΝΕΣ ΜΕ ΟΠΟΙΟΔΗΠΟΤΕ ΤΡΟΠΟ ΜΕ ΤΟ ΠΡΟΪΟΝ.
  - ΑΝ Η PALRAM ΑΠΟΓΟΡΕΥΕΤΑΙ ΥΠΟ ΟΠΟΙΟΔΗΠΟΤΕ ΕΦΑΡΜΟΣΤΕΟ ΝΟΜΟ ΝΑ ΕΞΑΙΡΕΙΣ ΤΙΣ ΕΜΜΕΣΕΣ ΕΓΓΥΗΣΕΙΣ ΕΜΠΟΡΕΥΜΑΤΟΠΟΙΗΣΗΣ Ή ΚΑΤΑΛΛΗΛΟΤΗΤΑΣ ΓΙΑ ΕΝΑΝ ΣΥΓΚΕΚΡΙΜΕΝΟ ΣΚΟΠΟ ΣΕ ΣΧΕΣΗ ΜΕ ΤΟ ΠΡΟΪΟΝ, Η ΔΙΑΡΚΕΙΑ ΟΠΟΙΟΔΗΠΟΤΕ ΕΜΜΕΣΩΝ ΕΓΓΥΗΣΕΩΝ ΠΕΡΙΟΡΙΖΕΤΑΙ ΡΗΤΑ ΣΤΗ ΠΕΡΙΟΔΟ ΑΥΤΗΣ ΤΗΣ ΕΓΓΥΗΣΗΣ Ή, ΑΝ Η ΠΕΡΙΟΔΟΣ ΕΙΝΑΙ ΜΕΓΑΛΥΤΕΡΗ, ΣΤΗΝ ΜΕΓΙΣΤΗ ΠΕΡΙΟΔΟ ΠΟΥ ΑΠΑΙΤΕΙ Ο ΕΦΑΡΜΟΣΤΕΟΣ ΝΟΜΟΣ.
  - Ο ΑΓΟΡΑΣΤΗΣ ΕΙΝΑΙ Ο ΜΟΝΟΣ ΥΠΕΥΘΥΝΟΣ ΓΙΑ ΝΑ ΚΑΘΟΡΙΣΕΙ ΑΝ Η ΧΡΗΣΗ, ΑΠΟΘΗΚΕΥΣΗ, ΣΥΝΑΡΜΟΛΟΓΗΣΗ, ΕΓΚΑΤΑΣΤΑΣΗ Ή ΧΡΗΣΗ ΤΟΥ ΠΡΟΪΟΝΤΟΣ ΕΙΝΑΙ ΑΣΦΑΛΗΣ ΚΑΙ ΚΑΤΑΛΛΗΛΗ ΓΙΑ ΟΠΟΙΟΔΗΠΟΤΕ ΤΟΠΟΘΕΣΙΑ, ΓΙΑ ΟΠΟΙΟΔΗΠΟΤΕ ΕΦΑΡΜΟΓΗ Ή ΣΕ ΟΠΟΙΟΔΗΠΟΤΕ ΠΕΡΙΣΤΑΣΙΑ. Η PALRAM ΔΕΝ ΕΙΝΑΙ ΥΠΕΥΘΥΝΗ ΓΙΑ ΟΠΟΙΟΣΔΗΠΟΤΕ ΖΗΜΙΑΣ Ή ΤΡΑΥΜΑΤΙΣΜΟ ΣΤΟΝ ΑΓΟΡΑΣΤΗ, ΣΕ ΟΠΟΙΟΔΗΠΟΤΕ ΑΛΛΟ ΑΤΟΜΟ Η ΙΔΙΟΚΤΗΣΙΑ ΟΙ ΟΠΟΙΕΣ ΠΡΟΚΥΠΤΟΥΝ ΑΠΟ ΑΚΑΤΑΛΛΗΛΟ ΧΕΙΡΙΣΜΟ, ΑΠΟΘΗΚΕΥΣΗ, ΕΓΚΑΤΑΣΤΑΣΗ, ΣΥΝΑΡΜΟΛΟΓΗΣΗ Ή ΧΡΗΣΗ ΤΟΥ ΠΡΟΪΟΝΤΟΣ Ή ΜΗ ΣΥΜΜΟΡΦΩΣΗ ΜΕ ΤΙΣ ΓΡΑΠΤΕΣ ΟΔΗΓΙΕΣ ΣΧΕΤΙΚΑ ΜΕ ΤΗΝ ΧΡΗΣΗ, ΑΠΟΘΗΚΕΥΣΗ ΣΥΝΑΡΜΟΛΟΓΗΣΗ, ΕΓΚΑΤΑΣΤΑΣΗ ΚΑΙ ΧΡΗΣΗ ΤΟΥ ΠΡΟΪΟΝΤΟΣ.
  - ΕΚΤΟΣ ΑΠΟ ΠΕΡΙΠΤΩΣΕΙΣ ΡΗΤΗΣ ΕΚΦΡΑΣΗΣ ΑΠΟ ΤΗΝ PALRAM, ΤΟ ΠΡΟΪΟΝ ΠΡΟΟΡΙΖΕΤΑΙ ΜΟΝΟ ΓΙΑ ΚΑΝΟΝΙΚΗ ΟΙΚΙΑΚΗ ΧΡΗΣΗ. Η PALRAM ΔΕΝ ΕΙΝΑΙ ΥΠΕΥΘΥΝΗ ΓΙΑ ΟΠΟΙΟΔΗΠΟΤΕ ΑΠΩΛΕΙΑ, ΖΗΜΙΑ, ΚΟΣΤΟΣ Ή ΕΞΟΔΑ ΠΟΥ ΠΡΟΚΥΠΤΟΥΝ ΑΠΟ ΟΠΟΙΟΔΗΠΟΤΕ ΧΡΗΣΗ ΤΟΥ ΠΡΟΪΟΝΤΟΣ ΓΙΑ ΟΠΟΙΟΔΗΠΟΤΕ ΑΛΛΟ ΣΚΟΠΟ ΠΟΥ ΔΕΝ ΣΥΣΤΗΝΕΤΑΙ ΑΠΟ ΓΡΑΠΤΕΣ ΟΔΗΓΙΕΣ Ή ΠΟΥ ΔΕΝ ΕΠΙΤΡΕΠΕΤΑΙ ΑΠΟ ΟΠΟΙΟΔΗΠΟΤΕ ΕΦΑΡΜΟΣΜΕΝΗ ΝΟΜΟΘΕΣΙΑ Η ΑΛΛΟΥΣ ΚΩΔΙΚΕΣ ΠΟΥ ΙΣΧΥΟΥΝ ΣΤΗΝ ΤΟΠΟΘΕΣΙΑ ΠΟΥ Ο ΑΓΟΡΑΣΤΗΣ ΘΑ ΧΡΗΣΙΜΟΠΟΙΗΣΕΙ ΤΟ ΠΡΟΪΟΝ.

EL

## Palram´n 5 vuoden rajoitetut takuuehdot

### Tuotetiedot: kasvihuoneet

Palram Applications (1995) Ltd (yhtiön rek.nro 512106824) jonka päätoimipiste toimii osoitteessa Teradion Industrial Park, M.P Misgav 20174, Israel. Palram taakeita, että se valmistamissa tuotteissa ei sisälly virheitä materiaali-tai valmistusvirheitä, ja seuraavan viiden vuoden aikana alkuperäisestä ostopäivästä, joita on raportoitu osuhteissa.

#### 1. Olosuhteet

- 1.1 Tämä takuu on voimassa vain tuotteelle joka on ohjeen mukaisesti asennettu, hoidettu & ylläpidetty sekä pidetty puhtaana Palramin ohjekirjassa antamien ohjeiden mukaisesti.
- 1.2 Poikkeamatta edellä mainitusta, vauriot jotka ovat syntyneet liiallisesta voiman käytöstä , vääärstä tai sopimattomasta käytöstä , huolimattomasta asennuksesta , käytöstä tai ylläpidosta , vahingoista , vieraiden esineiden kolhuista , ilkivallasta epäpuhtauksista , muutoksista , maalausista , liitoksista , liimauksista , teippauksista , sopimattomista tiivistyksistä tai vaurioista jotka ovat syntyneet yhteensopimattomista puhdistusaineista. Pienet poikkeamat eivät kuulu tämän takuun piiriin.
- 1.3 Tämä takuu ei kata luonnonilmiöitä taikka niistä syntyneitä vaurioita kuten rakeet , raskas lumi, myrsky , pyörremyrsky , hirmumyrsky, salammat,tuli taikka tulva.
- 1.4 Tämä takuu on mitätön mikäli kasvihuoneen kanssa käytetään yhteensopimattomia rakenneosia taikka komponentteja jotka eivät ole valmistajan (Palram) suosituksen mukaisia.
- 1.5 Tämä takuu on ainoastaan voimassa alkuperäiselle ostajalle / saajalle. Se ei ole jatkettavissa tai siirrettävissä toisille käyttäjille taikka seuraaville omistajille.

#### 2. Reklamaatiot ja ilmoitukset

- 2.1 Kaikki takuuvaatimukset on tehtävä kirjallisesti Palramille 30 päivän sisällä viallisen tuotteen huomaamisesta, ja mukaan on liitettävä alkuperäinen ostokuitti ja tämä takuu.
- 2.2 Kantajan (reklamaation tehnyt) tulee sallia valmistajan / valmistajan edustajan tarkistaa vioittunut tuote sen alkuperäisessä Sijainnissa siinä kunnossa kuin se on vaurion sattumisen jälkeen. Tuotetta ei saa muunnella, korjata, siirtää taikka lähettää valmistajalle / edustajalle ennen siihen saatua lupaa.
- 2.3 Valmistaja (Palram) varaa oikeuden saada itsenäisesti tutkia vian syy.

#### 3. Korvaus

- 3.1 Mikäli reklamaatio on takuun mukaisesti ilmoitettu ja hyväksytty Palramilta, on ostaja (kantaja) oikeutettu joko korvaaviin osiin / tuotteeseen taikka hyvitykseen joka on suhteessa vahinkoon & hankintahintaan seuraavan taulukon mukaisesti:

Aikaa hankinnasta	Korvaava tuote ja / tai osa	Korvaus
1 vuosi hankinnasta	Veloituksetta	100%
1 => 2´teen vuoteen hankinnasta	Omavastuu 20 %	80 %
2 => 3´teen vuoteen hankinnasta	Omavastuu 40 %	60 %
3 => 4´teen vuoteen hankinnasta	Omavastuu 60 %	40 %
4 => 5´teen vuoteen hankinnasta	Omavastuu 80 %	20 %

- 3.2 Välttyäkseen miltään epäilyiltä , laskentavirheiltä tai väärinkäsityksiltä korvattavuuden suhteen edellä esitetyn taulukon mukainen korvaus lasketaan aina viallisen / vioittuneen osan osuudesta kokonaistuotteen hankinta-arvosta. Valmistaja varaa oikeuden toimittaa korvaava tuote / tuoteosa mikäli alkuperäistä osaa ei ole enää saatavissa tai se on vanhentunut.
- 3.3 Tämä takuu ei korvaa kuluja jotka ovat syntyneet asennuksesta, purkauksesta, tuotteen siirtämisestä tai korjaustyöstä eikä myöskään suorista tai epäsuorista kuluista – menetyksistä kuten veroista, muutoista, toimitus- & lähetyskuluista jotka ovat syntyneet tuotteen viallisuudesta tai vioittuneisuudesta.

#### 4. Yleiset ehdot ja rajoitukset

- 4.1 MUILTA OSIN KUIN NIMENOMAISESTI TÄSSÄ TAKUUSSA ON ESITETTY, KAIKKIEN MUIDEN TAKUIDEN YLEISSITOUVUDET KAUPALLISESTA HYÖDYNNETTÄVYDESTÄ TAI SOPIVUUDESTA SUORAAN TAI VÄLILLISESTI OVAT POISSULJETTU SIKÄLI KUIN LAKI SALLII.
- 4.2 POISLUKKEEN MITÄ NÄISSÄ TAKUUEHDOISSA ON ESITETTY, VALMISTAJA EI VASTAA MISTÄÄN TAPPIOISTA TAI VAHINGOISTA MITÄ OSTAJA TAI TUOTTEEN KÄYTTÄJÄ KÄRSI SUORAAN, VÄLILLISESTI TAI SEURAUKSENA TUOTTEEN KÄYTTÄMISESTÄ TAI YHTEYDESTÄ TUOTTEESEEN.
- 4.3 MIKÄLI VALMISTAJAA ON KIELLETTY EVÄTÄ PAIKALLISESTI SOVELLETTAVAN LAINSÄÄDÄNNÖN TAI KULUTTANSUOJA SUOSITUSTEN POHJALTA TAKUUEHTOJEN MUKAISIA KORVAUKSIA – SOVELLETAAN YLEISESTI KAUPALLISESTI HYÖDYNNETTÄVYDESTÄ TAI SOPIVUUDESTA TIETYYN TARKOITUKSEEN NÄHDEN TUOTTEEN OLEVAN TAKUIDEN VOIMASSAOLOAIKAA PAIKALLISEN LAIN MUKAAN.
- 4.4 OSTAJA ON YKSIN VASTUUSSA ASIANMUKAISESTA KÄSITTELYSTÄ, VARASTOINNISTA, KOKOONPANOISTA SEKÄ TURVALLISESTA SJAINNISTAETTÄ KÄYTÖSTÄ JA SÄILYTYKSESTÄ. PALRAM EI OLE VASTUUSSA MISTÄÄN VAHINGOISTA TAI VAMMOISTA OSTAJALLE, MUULLE HENKILÖLLE TAI OSAPUOLELLE TAI HÄNEN OMAISUUDELLE MIKÄLI NE JOHTUVAT VÄÄRÄSTÄ KÄSITTELYSTÄ, VARASTOINNISTA, ASENNUKSESTA, KOKOAMISESTA TAI TUOTTEEN VÄÄRÄSTÄ KÄYTÖSTÄ TAI OHJEIDEN NOUDATTAMATTA JÄTTÄMISESTÄ.
- 4.5 PALRAMIN VALMISTAMA TUOTE ON TARKOITETTU NORMAALIIN ASUIMISTON PIHÄKÄYTTÖÖN ELLEI TOISIN OLE MERKITTY. PALRAM EI OLE VASTUUSSA MISTÄÄN MENETYKSESTÄ, VAHINGOSTA, KUSTANNUKSISTA TAI KULUISTA JOTKA JOHTUVAT TUOTTEEN VÄÄRÄSTÄ KÄYTÖSTÄ MIHIN TAHANSA TARKOITUKSEEN, MIKÄLI EI OLLA NOUDATETTU SUOSITELTUA KIRJALLISIA OHJEITA TAI JOS KÄYTTÖ EI OLE SALLITTUA SOVELLETTAVAN LAINSÄÄDÄNNÖN TAI MUIDEN ASETUSTEN MUKAAN PAIKASSA JOSSA OSTAJA KÄYTTÄÄ TUOTETTA.

FI

## PALRAM´s 5 jaars beperkte garantie

### Productgegevens: kassen

Palram Applications (1995) Ltd (Bedrijfsnummer: 512106824) met maatschappelijke zetel te Teradion Industrial Park, M.P Misgav 20174, Israël ("Palram") garandeert dat het product vrij is van materiaal-en fabricagefouten voor een periode van vijf jaar vanaf de oorspronkelijke datum van aankoop door de definities en voorwaarden van deze garantie.

#### 1. Voorwaarden

- 1.1 Deze garantie is alleen geldig indien het Product is geïnstalleerd, gereinigd, gebruikt en onderhouden in overeenstemming met de geschreven aanbevelingen van Palram.
- 1.2 Zonder afte wijken van het bovenstaande, zal schade veroorzaakt door gebruik van geweld, onjuist gebruik, oneigenlijk gebruik, nalatig gebruik of montage of onderhoud, ongevallen, botsing met vreemde voorwerpen, vandalisme, vervuiling, aanpassingen, schilderen, verbinden, lijmen, afdichten op een wijze die niet in overeenstemming is met de handleiding, of schade als gevolg van reiniging met incompatible schoonmaakmiddelen en geringe afwijkingen van het Product niet vallen onder deze garantie.
- 1.3 Deze garantie geldt niet voor schade als gevolg van "overmacht", inclusief maar niet beperkt tot, hagel, onweer, tornado's, orkanen, sneeuwstormen, overstromingen, gevolgen van brand.
- 1.4 Deze garantie vervalt als structurele onderdelen en onderdelen die worden gebruikt niet compatibel zijn met schriftelijke aanbevelingen van Palram.
- 1.5 Deze garantie geldt alleen voor de oorspronkelijke koper van het Product. Zij geldt niet voor een andere koper of gebruiker van het Product (inclusief, maar niet beperkt tot, elke persoon die het product koopt van de oorspronkelijke koper).

#### 2. Claims en meldingen

- 2.1 Elke garantieclaim dient bij Palram te worden ingediend binnen 30 dagen na de ontdekking van het defecte product, met bijvoeging van het originele koopbewijs en deze garantie.
- 2.2 De eiser moet het Palram mogelijk maken het betrokken product en de constructielocatie zelf te inspecteren, met het product nog in de oorspronkelijke positie en niet verwijderd of verplaatst of op enigerlei wijze veranderd en/of het product terugzenden naar Palram om te laten testen.
- 2.3 Palram behoudt zich het recht om zelfstandig de oorzaak van een probleem te onderzoeken.

#### 3. Compensatie

- 3.1 Indien een claim onder deze garantie goed is aangemeld en door Palram is goedgekeurd, mag de koper, naar Palrams keuze, ofwel (a) een vervangend product of onderde(e)l/en aanschaffen, of (b) het aankoopbedrag van het oorspronkelijke product of onderde(e)l/en terugkrijgen, alles in overeenstemming met het volgende schema:

Periode na aankoop	vervangende product of onderde(e)l/en Teruggave	Teruggave
Vanaf de aankoopdatum tot het eind van 1e jaar	Gratis	100%
Einde van 1 <sup>e</sup> jaar tot einde van 2 <sup>e</sup> jaar	koper betaalt 20% van het oorspronkelijke aankoopbedrag	80%
Einde van 2 <sup>e</sup> jaar tot einde van 3 <sup>e</sup> jaar	koper betaalt 40% van het oorspronkelijke aankoopbedrag	60%
Einde van 3 <sup>e</sup> jaar tot einde van 4 <sup>e</sup> jaar	koper betaalt 60% van het oorspronkelijke aankoopbedrag	40%
Einde van 4 <sup>e</sup> jaar tot einde van 5 <sup>e</sup> jaar	koper betaalt 80% van het oorspronkelijke aankoopbedrag	20%

- 3.2 Voor alle duidelijkheid, de berekening voor de bepaling van de compensatie voor defecte onderde(e)l/en, volgens het bovenstaande schema, zal worden gebaseerd op de bijdrage van het defecte onderdeel op de oorspronkelijke kosten van het product. Palram behoudt zich het recht voor vervangingen te leveren indien het product of enig deel daarvan niet beschikbaar of verouderd is.
- 3.3 Deze garantie dekt geen kosten en uitgaven van de verwijdering en installatie van het Product of belastingen of verzendkosten of enige andere directe of indirecte schade(s) die kan/kunnen voortvloeien uit het defect van het product.

#### 4. Algemene voorwaarden en beperkingen

- 4.1 ANDERS DAN SPECIFIEK IN DEZE GARANTIE AANGEGEVEN, ZIJN ALLE ANDERE GARANTIES, HETZIJ EXPLICIET OF IMPLICIET, INCLUSIEF ALLE IMPLICIETE GARANTIES VAN VERKOOPBAARHEID OF GESCHIKTHEID VOOR EEN BEPAALD DOEL UITGESLOTEN VOOR ZOVER DE WET DIT TOELAAT.
- 4.2 BEHALVE WAAR WE DAT SPECIFIEK HEBBEN AANGEGEVEN IN DEZE GARANTIE, ZAL PALRAM NIET VERANTWOORDELIJK VOOR VERLIES OF SCHADE DIE DE KOPER LIJDT, DIRECT OF INDIRECT, OF ALS GEVOLG VAN HET GEBRUIK, OF OP WELKE ANDERE WIJZE DAN OOK IN VERBAND MET HET PRODUCT.
- 4.3 ALS HET PALRAM VERBODEN IS ONDER DE TOEPASSELIJKE WETGEVING DE GARANTIES VAN VERKOOPBAARHEID OF GESCHIKTHEID UIT TE SLUITEN VOOR EEN BEPAALD DOEL MET BETREKKING TOT HET PRODUCT, IS DE DUUR VAN ALLE DERGELIJKE IMPLICIETE GARANTIES UITDRUKKELIJK BEPERKT TOT DE DUUR VAN DEZE GARANTIE OF, INDIEN LANGER, TOT DE MAXIMALE PERIODE VEREIST IN DE TOEPASSELIJKE WETGEVING.
- 4.4 DE KOPER IS ZELF GEHEEL VERANTWOORDELIJK OM TE BEPALEN OF HET HANTEREN, DE OPSLAG, MONTAGE, INSTALLATIE OF HET GEBRUIK VAN HET PRODUCT OP ELKE LOCATIE VEILIG EN PASSEND IS, GESCHIKT IS VOOR HET DOEL OF PASSEND ONDER DE GEGEVEN OMSTANDIGHEDEN IS. PALRAM IS NIET VERANTWOORDELIJK VOOR ENIGE SCHADE OF LETSEL AAN DE KOPER, EEN ANDERE PERSOON OF ENIGE ANDERE ZAKEN ALS GEVOLG VAN ONDOELMATIG GEBRUIK, OPSLAG, INSTALLATIE, MONTAGE OF HET GEBRUIK VAN HET PRODUCT OF HET NIET VOLGEN VAN DE SCHRIFTELIJKE AANWIJZINGEN BETREFFENDE HET HANTEREN, OPSLAAN, INSTALLEREN, MONTEREN EN GEBRUIK VAN HET PRODUCT.
- 4.5 TENZIJ UITDRUKKELIJK ANDERS DOOR PALRAM AANGEGEVEN, IS HET PRODUCT ALLEEN BEDOELD VOOR NORMAAL HUISHOUDELIJK GEBRUIK. PALRAM IS NIET VERANTWOORDELIJK VOOR VERLIES, SCHADE, KOSTEN OF UITGAVEN ALS GEVOLG VAN HET GEBRUIK VAN HET PRODUCT VOOR ENIG DOEL DAT NIET IS AANBEVOLEN IN DE SCHRIFTELIJKE INSTRUCITIES OF DAT NIET IS TOEGESTAAN VANWEGE ENIGE TOEPASSELIJKE WETGEVING OF ANDERE GEBRUIKEN OP DE LOCATIE WAAR DE KOPER HET PRODUCT ZAL GEBRUIKEN.

NL

# Garantía limitada de 5 años de Palram

ES

## Angaben zum Produkt: Invernaderos

Palram Applications (1995) Ltd (Número de la compañía: 512106824) cuya oficina registrada se encuentra en Teradion Industrial Park, M.P Misgav 20174, Israel ("Palram") garantiza que el Producto no tendrá defectos de material o de fabricación durante un periodo de Diez años desde la fecha de compra original sujeto a las definiciones, términos y condiciones contenidos en esta garantía.

### 1. Condiciones

- 1.1 Esta garantía solo será válida si el Producto es instalado, limpiado, manipulado y mantenido de acuerdo a las recomendaciones por escrito de Palram.
- 1.2 Sin derogar lo anterior, los daños causados por el uso de la fuerza, manipulación incorrecta, uso inapropiado, uso o montaje o mantenimiento negligentes, accidentes, impacto de objetos extraños, vandalismo, contaminantes, alteración, pintado, conexión, pegado, sellado no de acuerdo al manual del usuario, o daños resultantes de la limpieza con detergentes incompatibles y desviaciones menores del Producto no están cubiertos por esta garantía.
- 1.3 Esta garantía no se aplica a daños resultantes de "fuerza mayor", que incluye entre otros, granizo, tormenta, tornado, huracán, ventisca, inundación, efectos del fuego.
- 1.4 Esta garantía es nula si los componentes o piezas estructurales utilizados no son compatibles con las recomendaciones escritas de Palram.
- 1.5 Esta garantía se aplica solamente al comprador normal del Producto. No se extiende a cualquier otro comprador o usuario del Producto (incluyendo, entre otros, cualquier persona que adquiera el Producto desde el comprador original).

### 2. Reclamaciones y notificaciones

- 2.1 Toda reclamación de la garantía debe ser notificada por escrito a Palram lo antes que sea posible razonablemente después de descubrir el Producto defectuoso, adjuntando el tique de venta original y esta garantía.
- 2.2 El reclamante debe permitir a Palram inspeccionar el Producto pertinente y el sitio de la instalación en sí mismo mientras el Producto está todavía en su posición original y no se ha retirado ni movido o alterado de ningún modo y/o devolver el Producto a Palram para evaluarlo.
- 2.3 Palram se reserva el derecho a investigar la causa de cualquier fallo de forma independiente.

### 3. Compensación

- 3.1 Si una reclamación bajo esta Garantía se notifica apropiadamente y es aprobada por Palram, el comprador, según considere Palram, puede o bien (a) comprar un Producto o pieza/s de recambio; o (b) recibir el reembolso del precio de compra del Producto o la pieza o piezas, todo de acuerdo al siguiente calendario:

El periodo tras la compra	Reembolso del Producto o Pieza /s	Recambio Según
Desde la fecha de compra hasta el final del primer año	Sin costes	100%
Fin del 1.er año hasta el final del 2.º año	El comprador pagará el 20 % del precio original de compra	80%
Fin del 2.º año hasta el final del 3.er año	El comprador pagará el 40 % del precio original de compra	60%
Fin del 3.er año hasta el final del 4.º año	El comprador pagará el 60 % del precio original de compra	40%
Fin del 4.º año hasta el final del 5.º año	El comprador pagará el 80 % del precio original de compra	20%

- 3.2 Para evitar cualquier duda, el cálculo de la determinación de la compensación por pieza/s defectuosas, según el calendario de arriba, se basará en la contribución de la pieza defectuosa al coste original del Producto. Palram se reserva el derecho de proporcionar sustituciones si el Producto o cualquier pieza del mismo no está disponible o es obsoleta.
- 3.3 Esta garantía no cubre ningún coste ni gasto de la retirada e instalación del Producto o impuestos o gastos de envío ni cualquier otra pérdida/s directa o indirecta que pueda resultar del defecto del Producto.

### 4. Condiciones generales y limitaciones

- 4.1 APARTE DE LO QUE SE HA AFIRMADO ESPECÍFICAMENTE EN ESTA GARANTÍA, TODAS LAS DEMÁS GARANTÍAS, TANTO EXPRESAS COMO IMPLÍCITAS, INCLUYENDO TODAS LAS GARANTÍAS IMPLÍCITAS DE COMERCIABILIDAD O IDONEIDAD PARA UN PROPÓSITO EN PARTICULAR SE EXCLUYEN EN LA EXTENSIÓN EN QUE LO PERMITA LA LEY.
- 4.2 EXCEPTO DONDE LO HAYAMOS DECLARADO ESPECÍFICAMENTE EN ESTA GARANTÍA, PALRAM NO SERÁ RESPONSABLE DE CUALQUIER PÉRDIDA O DAÑOS QUE SUFRA EL COMPRADOR DIRECTAMENTE, INDIRECTAMENTE O COMO CONSECUENCIA DE UTILIZAR EL PRODUCTO O EN CONEXIÓN DE CUALQUIER MODO CON EL MISMO.
- 4.3 SI SE PROHÍBE A PALRAM, BAJO CUALQUIER LEY APLICABLE, EXCLUIR LAS GARANTÍAS IMPLÍCITAS DE COMERCIABILIDAD O IDONEIDAD PARA UN PROPÓSITO EN PARTICULAR CON RELACIÓN AL PRODUCTO, LA DURACIÓN DE DICHAS GARANTÍAS IMPLÍCITAS SE LIMITA EXPRESAMENTE A LA DURACIÓN DE ESTA GARANTÍA, O SI ES MÁS TIEMPO, EL PERIODO MÁXIMO REQUERIDO POR LA LEY APLICABLE.
- 4.4 EL COMPRADOR ES RESPONSABLE ÚNICAMENTE DE DETERMINAR SI LA MANIPULACIÓN, ALMACENAMIENTO, MONTAJE, INSTALACIÓN O USO DEL PRODUCTO ES SEGURO Y APROPIADO EN CUALQUIER UBICACIÓN, PARA CUALQUIER APLICACIÓN DADA O EN CUALQUIER CIRCUNSTANCIA DADA. PALRAM NO ES RESPONSABLE POR CUALQUIER DAÑO O LESIÓN DEL COMPRADOR, CUALQUIER OTRA PERSONA O CUALQUIER PROPIEDAD QUE RESULTE DE LA MANIPULACIÓN, ALMACENAMIENTO, INSTALACIÓN, MONTAJE O USO INADECUADOS DEL PRODUCTO O NO SEGUIR LAS INSTRUCCIONES ESCRITAS ACERCA DE LA MANIPULACIÓN, ALMACENAMIENTO, INSTALACIÓN, MONTAJE Y USO DEL PRODUCTO.
- 4.5 A MENOS QUE SE INDIQUE EXPRESAMENTE LO CONTRARIO POR PALRAM, EL PRODUCTO ESTÁ PREVISTO SOLO PARA USO RESIDENCIAL NORMAL. PALRAM NO ES RESPONSABLE POR NINGUNA PÉRDIDA, DAÑO, COSTE O GASTO RESULTANTE DE CUALQUIER USO DEL PRODUCTO PARA CUALQUIER PROPÓSITO QUE NO ESTÉ RECOMENDADO POR LAS INSTRUCCIONES ESCRITAS O QUE NO ESTÉ PERMITIDO POR CUALQUIER LEGISLACIÓN APLICABLE U OTROS CÓDIGOS EN VIGOR EN LA UBICACIÓN DONDE USARÁ EL PRODUCTO EL COMPRADOR.