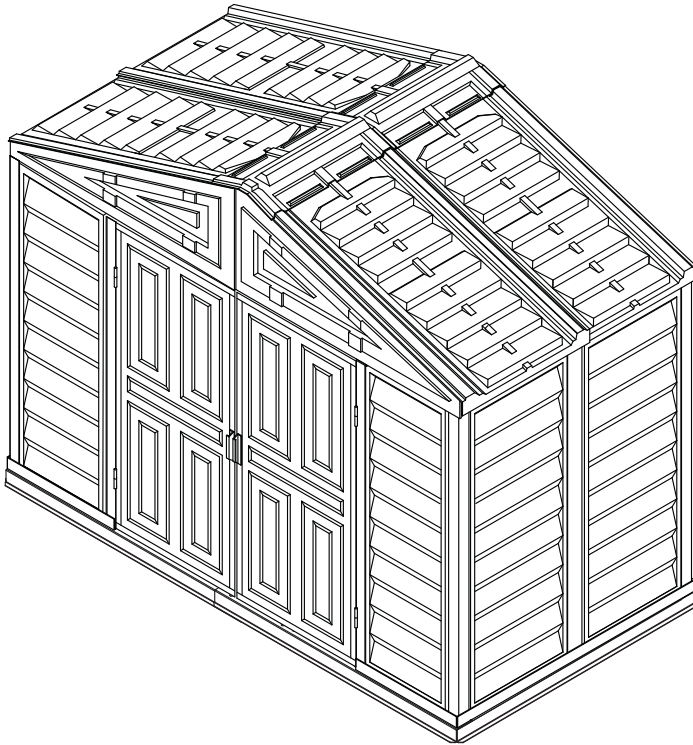


# 10 Ft x 5 Ft WoodBridge 5

(EN) VINYL GARDEN SHED

(ES) JARDÍN DE VIÑO CUBIERTO

(FR) ABRI DE JARDIN DE VINYLE



(EN) Patent #416.091  
(ES) Patente #416.091  
(PT) Brevet #416.091



ISO 9001:2008

## (EN) OWNER'S MANUAL /

Assembly Instructions '10 Ft WoodBridge 5'

Size 10 Ft x 5 Ft / 3.2 m x 1.6 m (Approx.)

Ver: 0.0

*Please thoroughly read the owner's manual before beginning the shed assembly.*

*Call us for any missing or damaged parts.*

*Do not return to the store.*



You can watch the assembly videos on [www.duramaxbp.com](http://www.duramaxbp.com)

*Need Help? Comments or Suggestions  
Call Customer Service Hotline.*

**(800) 483-4674**

[www.duramaxbp.com](http://www.duramaxbp.com)

## WARRANTY ACTIVATION

Thank you for your purchase of DURAMAX shed. To activate your shed warranty, log on to our website and fill in the form under warranty activation.

[www.duramaxbp.com/warranty.php](http://www.duramaxbp.com/warranty.php)

## (ES) MANUAL DEL PROPIETARIO /

Instrucciones de montaje '10 Ft WoodBridge 5'

Tamaño 10 Pies x 5 Pies / 3.2 Metros x 1.6 Metros (Aproximado.)

Ver: 0.0

*Por favor a fondo lea el manual del dueño antes de comenzar la asamblea de cobertizo.*

*Llámenos para cualquier perder o partes dañadas.*

*No vuelva a la tienda.*



Usted puede ver los videos de montaje en [www.duramaxbp.com](http://www.duramaxbp.com)

*necesita ayuda? Comentarios, Sugerencias?  
La Línea Directa del Servicio del cliente.*

**(800) 483-4674**

[www.duramaxbp.com](http://www.duramaxbp.com)

## ACTIVACIÓN DE GARANTÍA

Gracias por su compra de DURAMAX cobertizo usted. Para activar la garantía cobertizo, ingrese a nuestra página web y rellenar el formulario en la activación de la garantía.

[www.duramaxbp.com/warranty.php](http://www.duramaxbp.com/warranty.php)

## (FR) GUIDE D'INSTRUCTIONS /

Instructions de montage '10 Ft WoodBridge 5'

Mesures 10 Pieds x 5 Pieds / 3.2 Mètre x 1.6 Mètre (Approximativ.)

Ver: 0.0

*Veillez lire attentivement le mode d'emploi avant de commencer l'assemblage de remise.*

*Appelez-nous pour toute les pièces manquantes ou endommagées.*

*Ne pas retourner au magasin.*



Vous pouvez regarder les vidéos de montage sur [www.duramaxbp.com](http://www.duramaxbp.com)

*a besoin d'aide? Commentaires, suggestions?  
Hotline service client.*

**(800) 483-4674**

[www.duramaxbp.com](http://www.duramaxbp.com)

## ACTIVATION DE LA GARANTIE

Merci pour votre achat de DURAMAX hangar. Pour activer la garantie de votre hangar, connectez-vous sur notre site et remplir le formulaire sous activation de la garantie.

[www.duramaxbp.com/warranty.php](http://www.duramaxbp.com/warranty.php)

## (EN) Your Total Solution To Maintenance Free Storage Sheds.

- All Weather Durable PVC
- Won't Dent, Rust, Rot or Mildew
- Tall Walk In Shed
- Never Needs Painting
- 61 Inch Wide Double Doors
- Easy Assembly
- High Wind Tested
- Snow Load Tested 20 lbs/sq. foot
- Pad Lock Ready (Lock not included)
- Foundation included, Wood or Cement floor needed

## (ES) Su solución total para mantenimiento de cobertizos de almacenamiento gratuito.

- PVC durable todo clima
- No se abolla, oxida, no tiene corrosión o moho
- La Caminata alta en la Barraca
- No necesita pintura
- puertas dobles anchas de 61 pulgadas
- la Asamblea Fácil
- Probado contra el fuerte viento
- Resiste cargas de nieve de 20 lb/ pie cuadrado
- Cierre con candado (Cierre no incluido)
- Fundación de piso incluida, madera o cemento necesario

## (FR) Votre solution pour un abri de jardin sans entretien.

- Solidité Assurée en Toute Saison
- Ne se cabosse pas, ne rouille pas, ne moisit pas et ne se pique pas
- Déplacement en position debout dans l'abri
- Pas besoin de peinture
- Larges doubles portes de 61"
- Montage facile
- Testé contre les vents violents (structure fixée au sol suivant les recommandations).
- Test de résistance a un poids de neige de 97 kg/m2
- Possibilité d'ajouter un cadenas (Verrou non inclus)
- Fondations incluses, Obligation de poser cet abri sur des fondations en béton ou en bois.

### (EN) Building Dimensions:

Approximate Size	Storage		Exterior Dimension				Interior Dimension		Door Opening	
	Area	Volume	Base Dimension		Roof Edge to Edge		Wall to Wall			
			Width	inch	cm	inch	cm	inch	cm	inch
10 Ft x 5 Ft	52.3 Sq. Ft	318.5 Cu.Ft	125 3/8	318.7	127 7/8	318.7	123 3/8	313.3	60 5/8	154
3.2 m x 1.6 m	4.86 Sq.m	9 Cu.m	63 1/8	160.3	64	162.5	61 1/8	155.2	71 1/2	181.5
			Height		86 1/4	219	73	185.5		

### (ES) Dimensiones del edificio:

El Tamaño aproximado	Área de almacenaje		Dimensión exterior				Dimensión interior		Abertura de la puerta	
	Área	Volume	Dimensión de la base		Borde de la azotea al borde		pared a pared			
			Anchura	Pulgada	cm	Pulgada	cm	Pulgada	cm	Pulgada
10 Pies x 5 Pies	52.3 Pies cuadrados	318.5 Pies Cúbicos	125 3/8	318.7	127 7/8	318.7	123 3/8	313.3	60 5/8	154
3.2 Metros x 1.6 Metros	4.86 Metros cuadrados	9 Metros Cúbicos	63 1/8	160.3	64	162.5	61 1/8	155.2	71 1/2	181.5
			Altura		86 1/4	219	73	185.5		

### (FR) Dimensions du bâtiment:

Taille approximative	Stockage		Dimension extérieure				Dimension intérieure		Ouverture de porte	
	Secteur	Volume	Dimension de base		Toit de bord au bord		Mur à mur			
			Largeur	pouce	cm	pouce	cm	pouce	cm	pouce
10 Pies x 5 Pies	52.3 Carré peds	318.5 Peds cube	125 3/8	318.7	127 7/8	318.7	123 3/8	313.3	60 5/8	154
3.2 Mètre x 1.6 Mètre	4.86 Mètre carré	9 Mètre cube	63 1/8	160.3	64	162.5	61 1/8	155.2	71 1/2	181.5
			Hauteur		86 1/4	219	73	185.5		

**(EN) Duramax Vinyl Garden Shed**  
**Limited Fifteen Year Warranty**

U.S. Polymer Inc. will send a replacement part free of charge, in the event of material defects and or workmanship for a period of fifteen years from the date of purchase.

This warranty is extended only to the original purchaser. A purchase receipt or other proof of date of original purchase will be required before warranty service is rendered. In no event shall we pay the cost of flooring, labor, installation or any other costs related thereto.

This warranty only covers failures due to defects in material or workmanship which occurs during normal use and does not extend to color change arising due to normal weathering or to damage resulting from misuse or neglect, commercial use, failure to follow assembly instructions and the owner's manual (including proper anchoring of the shed), painting, forces of nature and other causes which is beyond our control.

Claims under this warranty must be made within the warranty period by calling 1-800-483-4674 or mail in a dated sales slip and clear photograph of the part to:

U.S. Polymers Inc. 1057 S. Vail Ave Montebello, CA 90640, United States of America.

We reserve the right to discontinue or change components. If a component has been discontinued or is not available, U.S. Polymers, Inc. reserves the right to substitute a component of equal quality as may be compatible.

**Limits and Exclusions**

There are no express warranties except as listed above. The warrantor shall not be liable for incidental or consequential damages resulting from the use of this product, or arising out of any breach of this warranty. All express warranties are limited to the warranty period set forth above. Some states do not allow the exclusion or limitation on how long an implied warranty lasts, so the above limitations may not apply to you.

This warranty gives you specific legal rights and you may also have other rights which vary from state to state or country to country.

**(ES) Jardín De Vinilo Cubierto Duramax**  
**Garantía Limitada durante 15 años**

U.S. Polymer Inc. enviará una pieza de recambio sin coste alguno en caso de defectos de fábrica o en los materiales durante un periodo de 15 años a partir de la fecha de adquisición.

Esta garantía se aplica únicamente al comprador original. Es necesario presentar un recibo u otra prueba de compra antes de prestar los servicios especificados en esta garantía. En ningun caso se sufragará el coste de la instalación de suelos, mano de obra, instalación o cualquier otro gasto relacionado.

Esta garantía cubre exclusivamente los defectos de fabricación o en los materiales que aparezcan durante el uso habitual y no se aplica a los cambios de color causados por la exposición normal a los elementos o a daños ocasionados por un uso inapropiado o negligente, usos comerciales, no seguir las instrucciones de montaje o el manual del propietario (incluyendo el correcto anclaje del cobertizo), aplicación de pintura, causas naturales o cualquier otra ajena a nuestro control.

Las reclamaciones cubiertas por la presente garantía pueden efectuarse dentro del periodo de garantía llamando al teléfono 1-800-483-4674 o por correo postal con una prueba de compra fechada y una fotografía nítida de la pieza dañada a:

U.S. Polymers Inc. 1057 S. Vail Ave Montebello, CA 90640, United States of America.

Nos reservamos el derecho a abandonar la fabricación de un componente o cambiarlo. En caso de no continuar fabricando un componente o no estar éste disponible, U.S. Polymers, Inc. se reserva el derecho a sustituirlo por otro componente de idéntica calidad que sea compatible

**Límites y Exclusiones**

No existe ninguna garantía expresa más allá de las indicadas anteriormente. El garante no aceptará ninguna responsabilidad por daños incidentales o emergentes ocasionados por el uso de este producto o por cualquier incumplimiento de esta garantía. Todas las garantías expresadas se aplican al periodo de garantía anteriormente señalado. Algunos estados no aceptan exclusiones o limitaciones en la duración de las garantías implícitas, por lo que las limitaciones anteriormente expresadas pueden no ser de aplicación para usted.

Esta garantía otorga derechos legales específicos. Usted puede disfrutar también de otros derechos que pueden ser diferentes para cada estado o país.

**(FR) Duramax abri de jardin en vynile**  
**Garantie Quinze Ans**

U.S. Polymer Inc. remplacera sans frais toute pièce en cas de défaut de fabrication ou de matière pour une periode de quinze ans (A compter de la date d'achat).

La garantie est seulement étendue à l'acheteur original. Une facture d'achat ou autre preuve confirmant la date de transaction sera exigée avant que le service de garantie vous soit accordée. Nous ne rembourserons aucun frais liés à l'achat des fondations, de main-d'oeuvre, d'installation ou tout autre cout extérieur à la garantie.

La garantie s'applique contre tous défauts de fabrication ou de matière dès lors que l'installation est conformé aux preconisations du fabriquant decrites dans la notice d'assemblage, à l'exception d'une mauvaise utilisation, de l'usure, d'une décoloration liée aux intemperies, d'une utilisation commerciale et d'incidents matériels extérieurs concernant le dit produit.

Toutes reclamations doivent être faites durant la periode de garantie en telephonant au 1-800-483-4674 ou en expediant une facture d'achat datée et une photographie de la piece à:

U.S. Polymers, Inc. 1057 S. Vail Ave, Montebello, CA 90640, United States of America.

Nous nous reservons le droit d'annuler ou de changer les pièces si l'une des pièces a été arrêtée ou n'est plus disponible. U.S. Polymers Inc. se reserve le droit de changer une pièce de qualité égale a la pièce d'origine.

**Limitation et Exclusions**

Il n'y a d'autre garantie exceptée celle mentionnée ci-dessus. Le garant n'est pas responsable des dégâts matériels ou des accidents consecutifs à une installation non conforme aux dispositions légales et reglementaires du pays de mise en service. En aucun cas, cette garantie ne donne droit a des indemnités ou a des dommages et interets. Toutes garanties sont limitées pour une periode mentionnée ci-dessus certains pays ne permettent pas la limitation et l'exclusion concernant la durée de garantie, ceci pourrait donc ne pas s'adresser a vous.

Cette garantie vous donne des droits legaux specifiques et vous pourriez aussi avoir d'autre droits qui varient d'un pays a l'autre.

## (EN) SAFETY & PRECAUTIONS

For your own safety, please read and follow these instructions during the shed assembly.

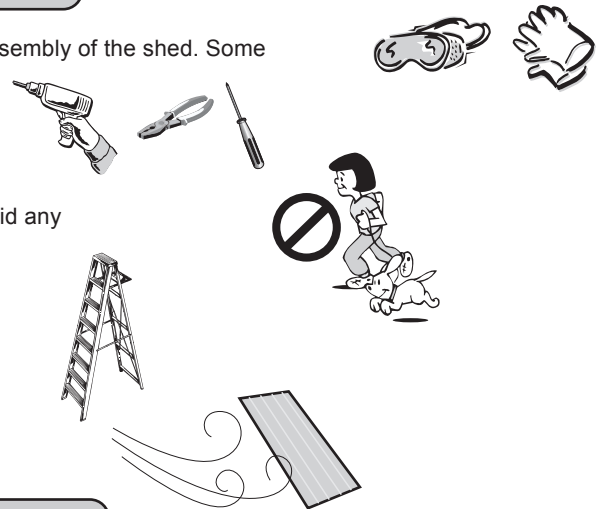
### Before You Begin...

1. Check your local building codes regarding footings, location, etc.
2. Select a site that allows enough working space around the shed.
3. Determine building foundation and anchor system.
4. Read and understand the Owner's manual enclosed in the package.
5. Follow all directions and dimensions thoroughly.
6. Follow the steps given in the manual carefully for correct assembly.
7. Make sure all parts are present before you start assembling.
8. **BE SAFE** : Follow safety instructions and avoid injury.  
(See inside page).
9. **GROUND MUST BE EVEN** : Make sure the foundation frame lies flat on the ground. If the earth bed is uneven, remove sod and other debris and level it with a flat shovel.
10. Separate contents of the carton by the part number and review the list. Be sure you have all the necessary parts for your shed. Refer Owner's manual for part list.







### Safety First !

1. Always wear work gloves, long sleeves and eye protection during assembly of the shed. Some pieces of the shed contain sharp edges and can cause injury.
2. Be cautious with the tools used for the assembly of the shed. Familiarize yourself with the operation of all the power tools.
3. Children and pets should be kept away from the assembly site to avoid any distractions and accidents.
4. When using a step ladder, make sure it is on even ground and fully open with the safety latch in place. Never concentrate your full weight on the roof or any part of the shed.
5. Do not attempt to assemble the shed on a windy day. Shed panels can be whipped across by the wind making the worksite difficult and dangerous.



### Important

-  Wear eye protection when using any form of power tools. Do not use voltage power tools in a wet or damp environment to avoid electric shock.
-  Do not use any part of the shed as a means of personal support while attaching components during assembly.
-  **The shed must be constructed on a solid base foundation.** A concrete pad or a large size concrete patio stone squares is recommended for suitable floor base. Make sure it is firm and level and will allow drainage away from the site. The base foundation should be at least 4 inches (100mm) larger than the shed dimensions. Please refer to the front page of your owner's manual for the exterior dimensions of the shed. **Manufacturer is not responsible for the choice and construction of the foundation.**  
For a concrete pad base, prepare a level bed for a firm footing layer of crushed stone. The concrete pad should then be poured to a thickness of 4 inches (100mm) to 5 inches (125mm). Allow to dry thoroughly for at least 48 hours.
-  Your shed must be firmly anchored to the concrete pad or large concrete patio stone squares, to help protect against damage in high winds.

### Care & Maintenance

Although this unit does not require any maintenance, care should be taken to prolong the life of your shed.

**ROOF** : Keep roof clean of leaves and snow with long handled, soft bristled broom. Heavy amounts of snow on the roof can damage the shed making it unsafe. Do not step on the roof.

**WALLS** : Do not rest any object against the wall panels of the shed.

**DOORS** : Keep doors closed to prevent wind damage.

**FASTENERS** : Regularly check your shed for loose screws, bolts, nuts, etc. And retighten them as necessary.

**MOISTURE** : With changing temperatures, condensation will accumulate inside the shed. Good ventilation will help in regulating and avoid moisture.

**TIP** : A noncorrosive caulking is helpful to seal the shed.



**DO NOT store swimming pool chemicals in your building.  
Combustibles and corrosive must be stored in  
air tight containers**



## (ES) SEGURIDAD Y PRECAUCIONES

Para su propia seguridad, lea y siga las instrucciones durante el ensamblaje del cobertizo.

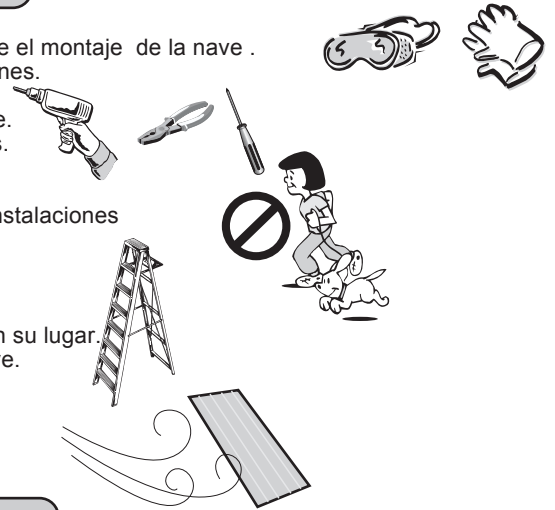
### Antes de comenzar ...

1. Consulte los códigos de construcción locales relativos a cimentación, localización etc.
2. Seleccione un sitio que permite suficiente espacio para trabajar alrededor de la nave.
3. Determine la la fundación de la construcción y sistema de anclaje.
4. Lea y entienda el manual de instrucciones incluido en el paquete.
5. Siga las indicaciones y dimensiones exhaustivamente.
6. Siga los pasos indicados en el manual para un montaje correcto.
7. Asegúrese de que no le falte ninguna pieza antes de empezar el montaje.
8. SEA SEGURA : Para evitar lesiones siga las instrucciones de seguridad. (Véase pagina interior ).
9. El SUELO DEBE SER NIVELADO : Asegúrese de que el marco de la base quede plano en el suelo .Si la base del suelo esta desnivelado se recomienda que quite césped y otros escombros y lo nivele con una pala plana.
10. Disponga del contenido de la caja según numeración de las partes , revisando la lista. Asegúrese de que no le falte ninguna pieza para el montaje de su cobertizo. Consulte el manual del propietario para revisar el nombre de las piezas.



### Safety Primero !

1. Use siempre guantes de trabajo, mangas largas protección ocular durante el montaje de la nave . Algunas piezas de la nave tienen bordes afilados y pueden causar lesiones.
2. Tenga cuidado con las herramientas utilizadas para el montaje de la nave. Familiarícese con el funcionamiento de todas las herramientas eléctricas.
3. Los niños y los animales domésticos deben mantenerse alejados de las instalaciones de ensamblaje para evitar cualquier distracción o accidente.
4. Cuando se utiliza una escalera de tijera , asegúrese de que este sobre un fondo plano y completamente abierto con el pasador de seguridad en su lugar. Nunca concentre todo su peso sobre el techo o cualquier parte de la nave.
5. No intente montar el cobertizo durante un día ventoso. Los paneles de cobertizo pueden ser azotados a través por el viento que hace las obras difíciles y peligrosas.



### Importante

- Use protección ocular cuando utilice cualquier tipo de herramientas eléctricas. No utilice herramientas de tensión en un ambiente húmedo o mojado para evitar descargas eléctricas.
- No utilice ninguna parte de la nave como un medio de apoyo personal mientras coloca los componentes durante el montaje.
- La vertiente se debe construir en una fundación sólida.** Un cojín concreto o los cuadrados concretos del tamaño grande de una piedra del patio se recomiendan para la base conveniente para el suelo. Asegúrese de que sea firme y llana y que permita drenaje lejos del sitio. La fundación baja debe ser por lo menos de 4 pulgadas (100m m) más grande que las dimensiones de la vertiente. Refiera por favor a la página delantera del manual de su dueño para las dimensiones exteriores de la vertiente. **El fabricante no es responsable de la opción y de la construcción de la fundación.**  
Para una base concreta del cojín, prepare una cama llana para una capa de pie firme de la piedra machacada. El cojín concreto se debe entonces verter a un grueso de 4 pulgadas (100m m) a 5 pulgadas (125mm). Permita secarse a fondo por lo menos 48 horas.
- Su cobertizo debe ser firmemente anclado al bloc de concreta o cuadrados(plazas) de piedra de patio g randes concretos, ayudando a proteger contra el daño del viento fuertes.

### Cuidado & Mantenimiento

**Aunque esta unidad no requiere mantenimiento, se debe tener cuidado para prolongar la vida de su caseta.**

**CUBIERTA:** Mantenga el techo limpio de hojas y la nieve con mango largo y cerdas suaves escoba. Grandes cantidades de nieve en el techo pueden dañar el cobertizo y hacer peligrosa. No se pare en el techo.

**PAREDES:** No apoye ningún objeto contra los paneles de la pared del cobertizo.

**PUERTAS:** Mantenga las puertas cerradas para prevenir daños por el viento.

**SUJETADORES:** Verifique periódicamente su cobertizo para los tornillos, pernos, tuercas, etc, y volver a apretarlo en caso necesario.

**HUMEDAD:** Con los cambios de temperatura, la condensación se acumulará en el interior del cobertizo. Una buena ventilación ayudará en la regulación y evitar la humedad.

**SUGERENCIA:** Un sellador no corrosivo ayudaría a sellar la nave.



**No guarde productos químicos de piscina en su edificio. Combustibles y corrosivos deben guardarse en recipientes herméticos un aire.**



# (FR) SÉCURITÉ ET PRÉCAUTIONS






Pour votre propre sûreté, svp lisez et suivez ces instructions avant et pendant le montage.

## Avant de commencer...





1. Vérifiez vos codes de la construction et de l'habitation concernant la pose, l'emplacement, etc.
2. Choisissez un site qui laisse assez d'espace de travail autour de l'abri.
3. Déterminez la surface de l'abri et fixez les système d'ancrage aux fondations.
4. Lisez et analysez le manuel de l'abri glissez dans le paquet.
5. Suivez scrupuleusement toutes les consignes et les dimensions.
6. Suivez les étapes scrupuleusement les étapes de montage afin de monter correctement votre abri.
7. Assurez-vous que toutes les pièces sont présentes avant de débiter le montage.
8. ATTENTION : Suivez les consignes de sécurité afin d'éviter tous dommages physiques ou corporels.
9. LA SURFACE DE POSE DOIT PLANE ET DE NIVEAU : Assurez-vous que les fondations sont posées sur un sol plan et de niveau. Si le lit de sol est inégal, enlevez le gazon et autres débris et nivelez-la avec une pelle.
10. Classez l'ensemble des pièces par numéro et confrontez -les à la liste de la notice. Soyez sûr que vous avez toutes les pièces nécessaires pour le montage de votre abri.



## Safety Premier !

1. Portez toujours des gants de travail, de longues manches et des lunettes de protection des yeux pendant le montage de l'abri. Quelques morceaux de l'abri contiennent des bords agressifs et peuvent causer des dommages. 
2. Soyez prudent avec les outils utilisés pour le montage de l'abri. Familiarisez-vous avec le fonctionnement de toutes machines-outils. 
3. Ne laissez pas les enfants et les animaux jouer autour de l'abri lors du montage, afin d'éviter tous risques d'accidents. 
4. Si vous utilisez une échelle, assurez-vous qu'elle soit posée sur un sol plan et de niveau. Ouvrez-la entièrement et assurez-vous que les verrous de sécurité des charnières sont bien enclenchés. Ne jamais marcher sur le toit ou tout autre partie de l'abri. 
5. N'essayez pas d'assembler l'abri en cas de vent fort. Les panneaux de l'abri peuvent s'envoler rendant le montage dangereux. 

## Important

-  Portez des lunettes de protection lors de l'utilisation de machine-outils. N'utilisez pas de machine-outils électriques dans un environnement humide afin d'éviter tous chocs électriques.
-  N'utilisez pas de composant de l'abri en tant qu'échelle lors du montage de l'abri.
-  **L'abri doit être construit sur des fondations solides.** Une dalle de béton armé ou de dalles de béton de grandes dimensions (100x100 cm minimum) est recommandé. S'assurer qu'elle est plane et de niveau et permettra le drainage de l'eau. La dalle devra faire 10 cm de plus que les dimensions extérieures de l'abri. Veuillez vous référer à la première page de votre manuel pour les dimensions extérieures de l'abri. **Le fabricant n'est pas responsable du choix et de la construction des fondations.**  
Pour une dalle en béton, préparer une couche de graviers de niveau. La dalle doit faire entre 10 et 12.5 cm. Laissez sécher 1cm pour 10 jours.
-  Votre abri doit être fermement ancré à la dalle, pour se protéger contre les risques de dommages liés aux vents forts.

## Soin et entretien

**Bien que cette unité n'exige aucun entretien, le soin devrait être pris afin de prolonger la durée de vie de votre abri.**

**TOIT :** Le toit doit être nettoyé avec un balai à brosse souple afin de le débarrasser des feuilles et de la neige. Une grande quantité de neige sur le toit peut endommager l'abri le rendant dangereux. Ne marchez pas sur le toit.

**MURS :** Ne mettez aucun objet contre les panneaux de mur

**PORTES :** Assurez-vous que les portes sont fermées afin d'empêcher les risques de dommages liés aux vents forts

**PIÈCES DE FIXATION :** Examinez régulièrement votre les vis, boulons, écrous, de votre abri. En cas de doute resserez-les

**HUMIDITÉ :** Avec les températures changeantes, la condensation s'accumulera à l'intérieur de l'abri. La bonne ventilation aidera à l'évacuation de l'humidité.

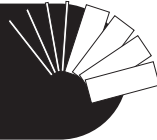
**CONSEIL :** Un calfeutrage non corrosif est utile afin de renforcer la durée de vie de l'abri.



**Ne stockez pas les produits chimiques de piscine dans votre abri. Les combustibles et les produits chimiques doivent être stockés dans des armoires étanches et isolées.**



**(EN) Parts List**  
**(ES) La Lista de partes**  
**(FR) Liste des pièces**

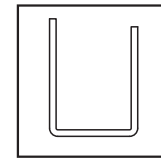


(EN)CODE (ES)CODE (FR)CODE	(EN)QTY (ES)QTY (FR)QTÉ
B1LA	1
B1RA	1
B2B	2
B3LA	1
B3RA	1
CMA↑	5
CCA↑	4
CDLA↑	1
CDRA↑	1
CB1A	2
CB2B	2
CB3XA	2
CB4A	2

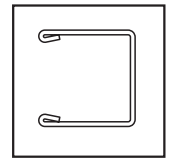
<b>(EN) FOUNDATION (ES) LA BASE (FR) FONDATION</b>	
(EN)CODE (ES)CODE (FR)CODE	(EN)QTY (ES)QTY (FR)QTÉ
F10A	2
F11A	2
F12B	2
F13B	4
S1	16

(EN)CODE (ES)CODE (FR)CODE	(EN)QTY (ES)QTY (FR)QTÉ
RS1A	4
RS2A	4
RS3B	2
RS5A	4
RS8A	4
RS9A	4
MJ	3
RS10A	2
RS14A	8
RS4XA	2
RS11A	1
RS12A	1
DSH	1
SP↑	10
FPL	2
FPR	2
RP↑	4
RRS	2
DL	1
DR	1

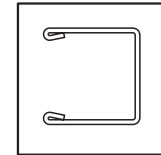
<b>(EN) ACCESSORIES (ES) ACCESORIOS (FR) ACCESSOIRES</b>	
(EN)CODE (ES)CODE (FR)CODE	(EN)QTY (ES)QTY (FR)QTÉ
FDCL	1
FDCR	1
FCC	4
FMC	5
FCB	4
RJ	4
EPS	4
CBC	1
PPG	62
PIN	62
PPGL	2
PINL	2
VC	2
VCP	4
S1	181
S2	8
S7	8



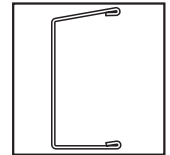
B1LA, B1RA,  
B2B, B3LA, B3RA



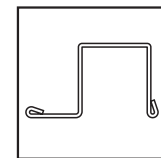
CB1A, CB2B,  
CB3XA, CB4A, MJ



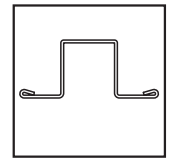
RS1A,  
RS3B, RS8A, RS9A



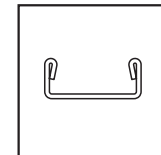
RS5A



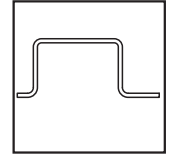
RS2A, RS10A



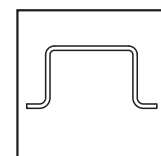
RS4XA, RS11A,  
RS12A



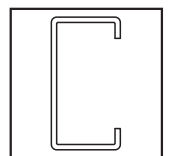
RS14A



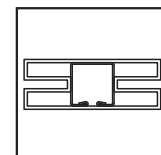
F10A, F11A,  
F12B



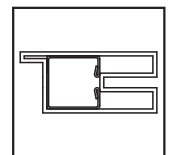
F13B



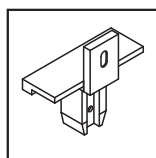
DSH



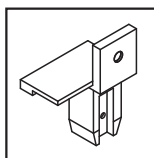
CMA



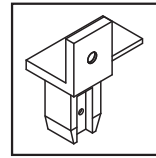
CDRA



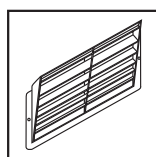
FMC



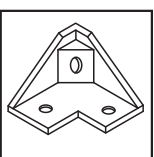
FDCR



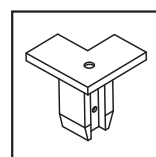
FDCL



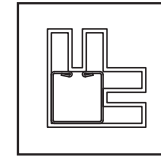
VC



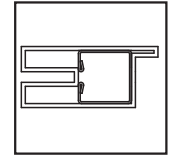
FCB



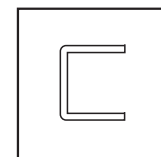
FCC



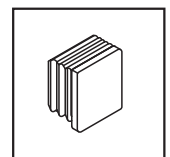
CCA



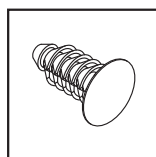
CDLA



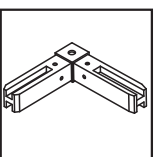
CBC



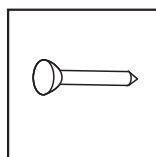
EPS



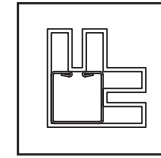
VCP



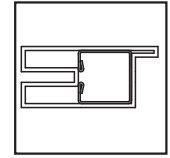
RJ



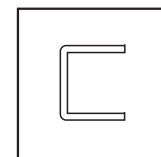
PIN, PINL



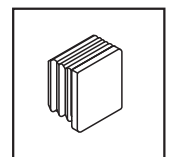
CCA



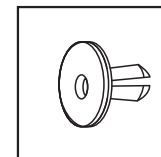
CDLA



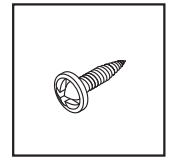
CBC



EPS



PPG, PPGL



S1, S2



**(EN) Note : Before starting installation, please refer Safety & Precautions.**

**(ES) Pozor : Antes de comenzar la instalación, consulte Seguridad y Precauciones.**

**(FR) Note : Avant de commencer l'installation, référez-vous svp au chapitre Sécurité et Précautions.**

## **(EN) Tools You Will Need**

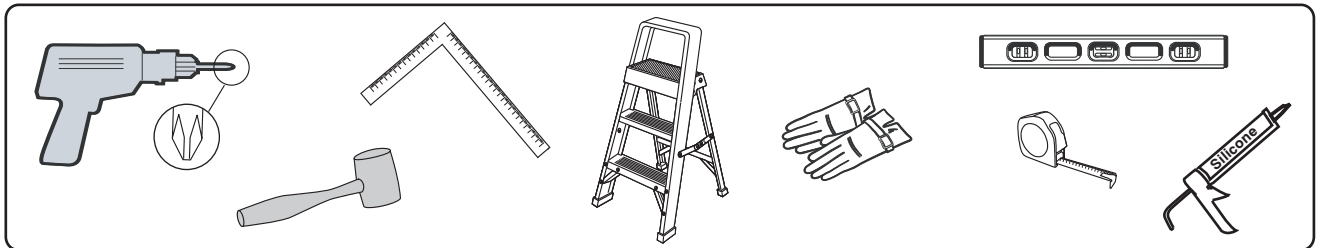
Cordless Drill - Philips Head  
Hammer or Rubber mallet  
Carpenters Square  
8' Step Ladder  
Level - 3ft.  
Tape Measure  
Caulk Gun  
Waterproof Clear Silicon  
Hand Gloves

## **(ES) Equipar con herramienta Usted Necesitará**

Inalámbrico - conductor de  
Martillo o mazo de goma  
Cabeza de Philips CarpenterOs  
8' Paso Escalera  
Nivelan - 3 p.  
Grabe la Medida  
pistola para calafatear  
Silicona transparente a prueba de agua  
Entregue Guantes el Taladro

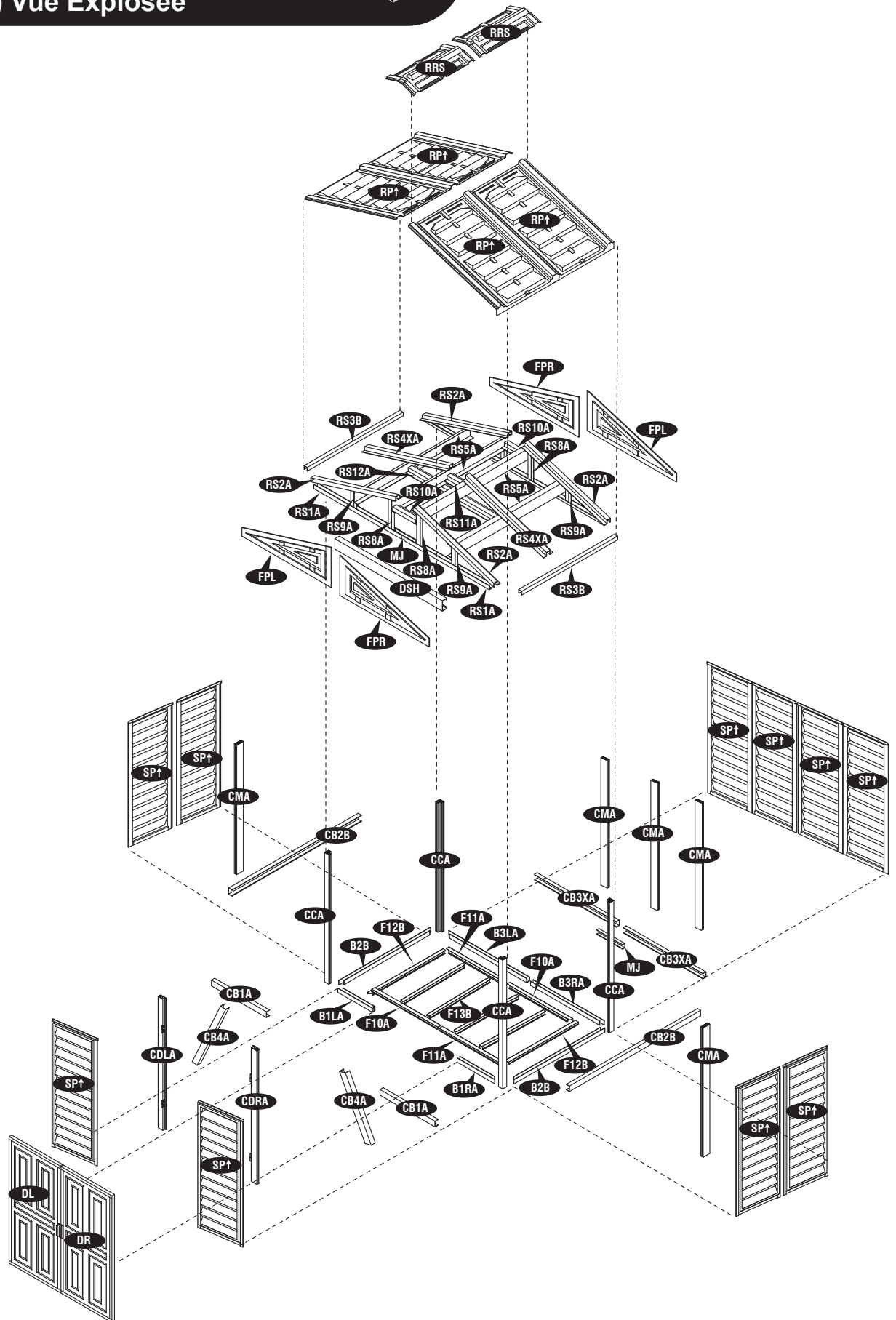
## **(FR) Outils dont vous aurez besoin(non fournis)**

Perceuse sans fil - Embouts  
Philips  
Marteau ou maillet caoutchouc  
Equerre  
Pincès multiples  
Mètre à ruban  
Pistolet à cartouche  
Silicone neutre étanche  
Gants




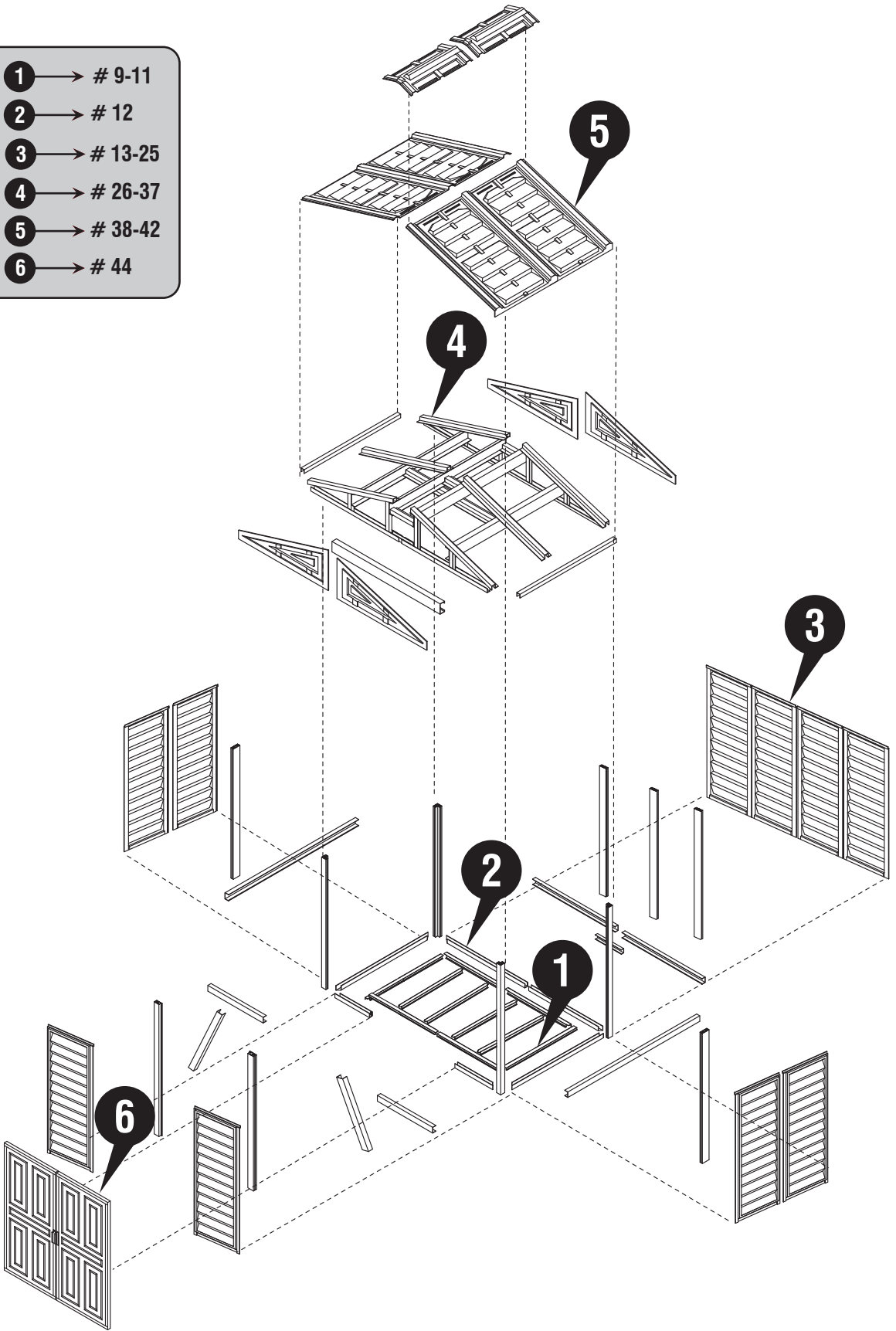


(EN) Exploded View  
 (ES) El Panorama estallado  
 (FR) Vue Explosée



(EN) Quick Start  
 (ES) Inicio rápido  
 (FR) Démarrage rapide

- 
- 1 → # 9-11
  - 2 → # 12
  - 3 → # 13-25
  - 4 → # 26-37
  - 5 → # 38-42
  - 6 → # 44



1

(EN) Foundation  
(ES) La base  
(FR) Fondation



(EN) Parts needed  
(ES) Las partes necesitaron  
(FR) Pièces nécessaires



(EN)CODE (ES)CODE (FR)CODE	(EN)QTY (ES)QTY (FR)QTÉ
F10A	2
F11A	2
F12B	2
F13B	4
S1	16

- (EN) 1. It is important that these instructions are followed step by step.  
2. All parts are clearly marked and care should be taken to use the correct one.  
3. Don't install under windy conditions.  
4. If you are building the shed against a wall, build it 2.5 ft. away then slide it in.
- (ES) 1. es importante que estas instrucciones se sigan paso a paso.  
2. Todo pone piezas son marcados claramente y cuidan debe ser tomado para usar el corrige uno.  
3. No instale las condiciones abajo de mucho viento.  
4. Si usted está construyendo la cubierta contra una pared, construirlo 2.5 pies de distancia y deslícela hacia dentro.
- (FR) 1. Il est important que ces instructions soient suivies pas à pas.  
2. Toutes les pièces sont clairement identifiées et il faut veiller à utiliser la bonne.  
3. Ne pas installer sous conditions de vent.  
4. Si vous construisez le hangar contre un mur, le construire à un écart de 2,5 pi, puis le glisser.

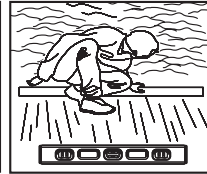
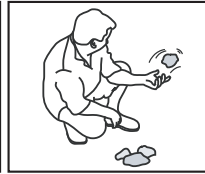
(EN) Set the Torque limit of your Screw drill to #3 or #4 to ensure the screws do not strip the Metal reinforcements.

(ES) Establecer el límite de par de su taladro tornillo de # 3 y # 4 para asegurar los tornillos no tira los refuerzos metálicos.

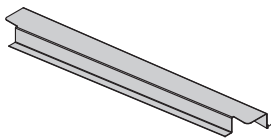
(FR) Réglez la limite de couple de votre perceuse Vis à n # 3 ou n # 4 pour s'assurer que les vis ne supprime pas les renforts métalliques.



(EN) Leveled Floor Surface Required  
(ES) Superficie nivelada de piso requerida  
(FR) Sol de niveau Requis



1



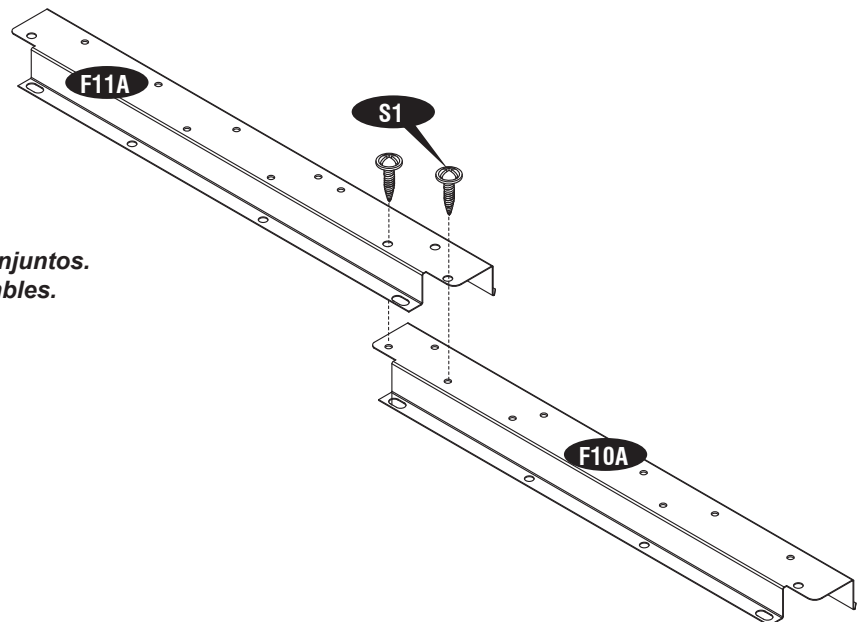
F10A (x2)  
F11A (x2)



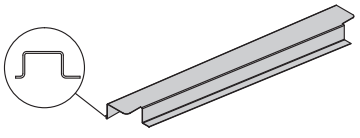
S1 (x4)



(EN) Note : Make 2 Sets.  
(ES) Pozor : Hace dos conjuntos.  
(FR) Note : Faire 2 ensembles.



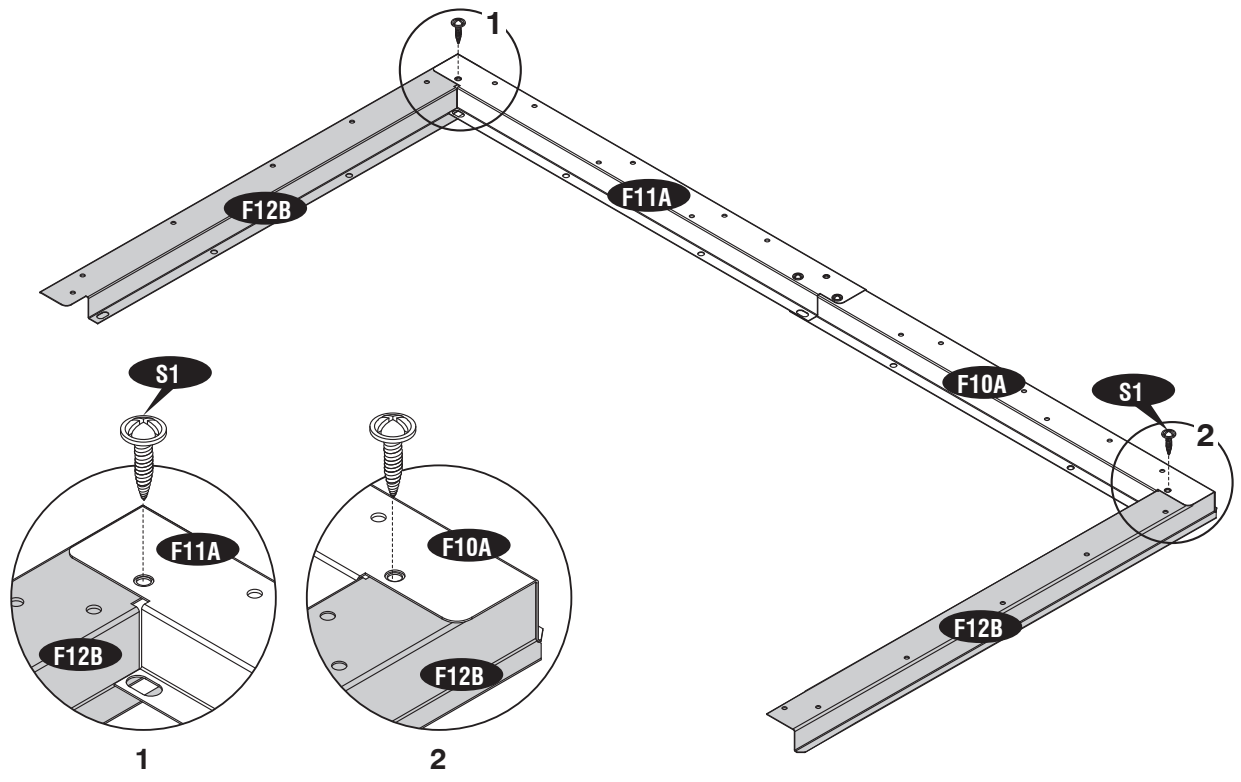
2



F12B (x2)



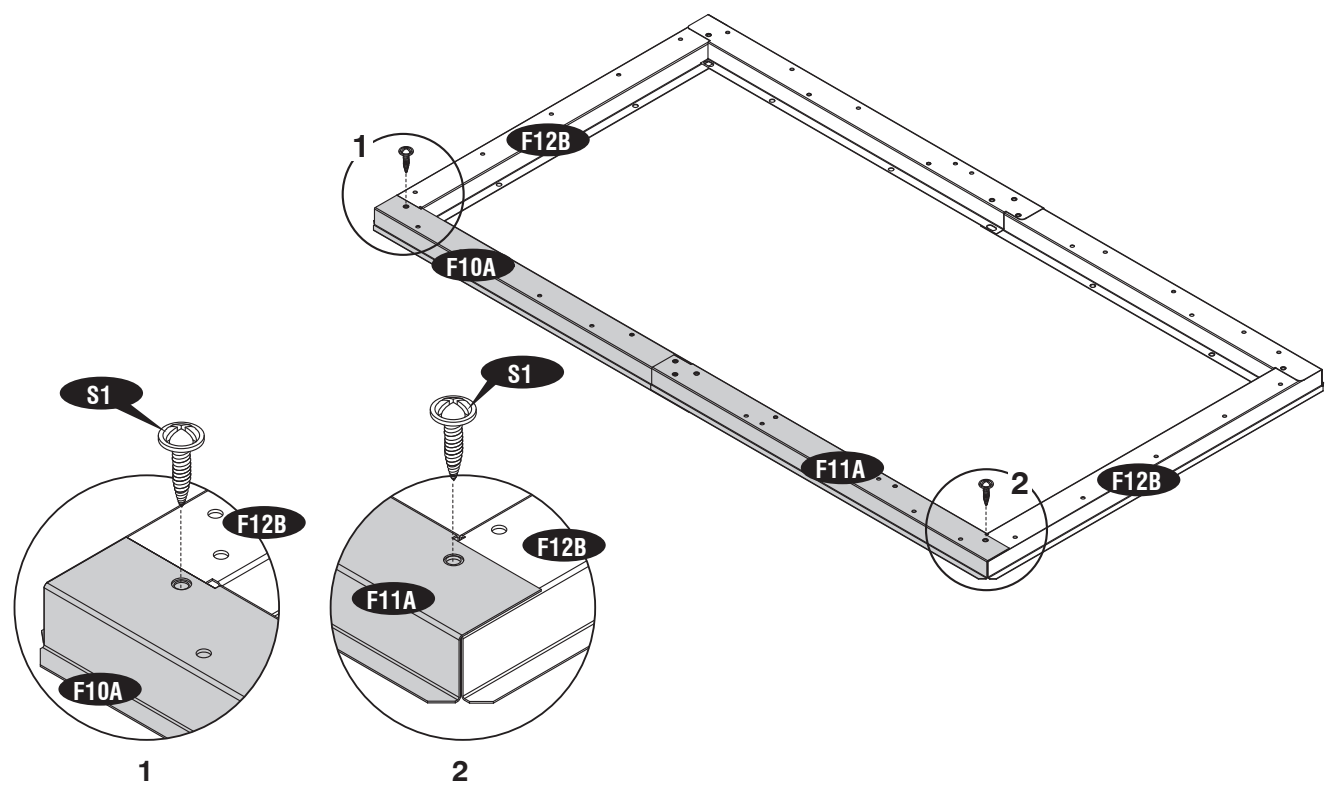
S1 (x2)



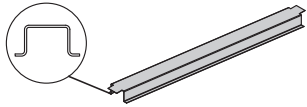
3



S1 (x2)



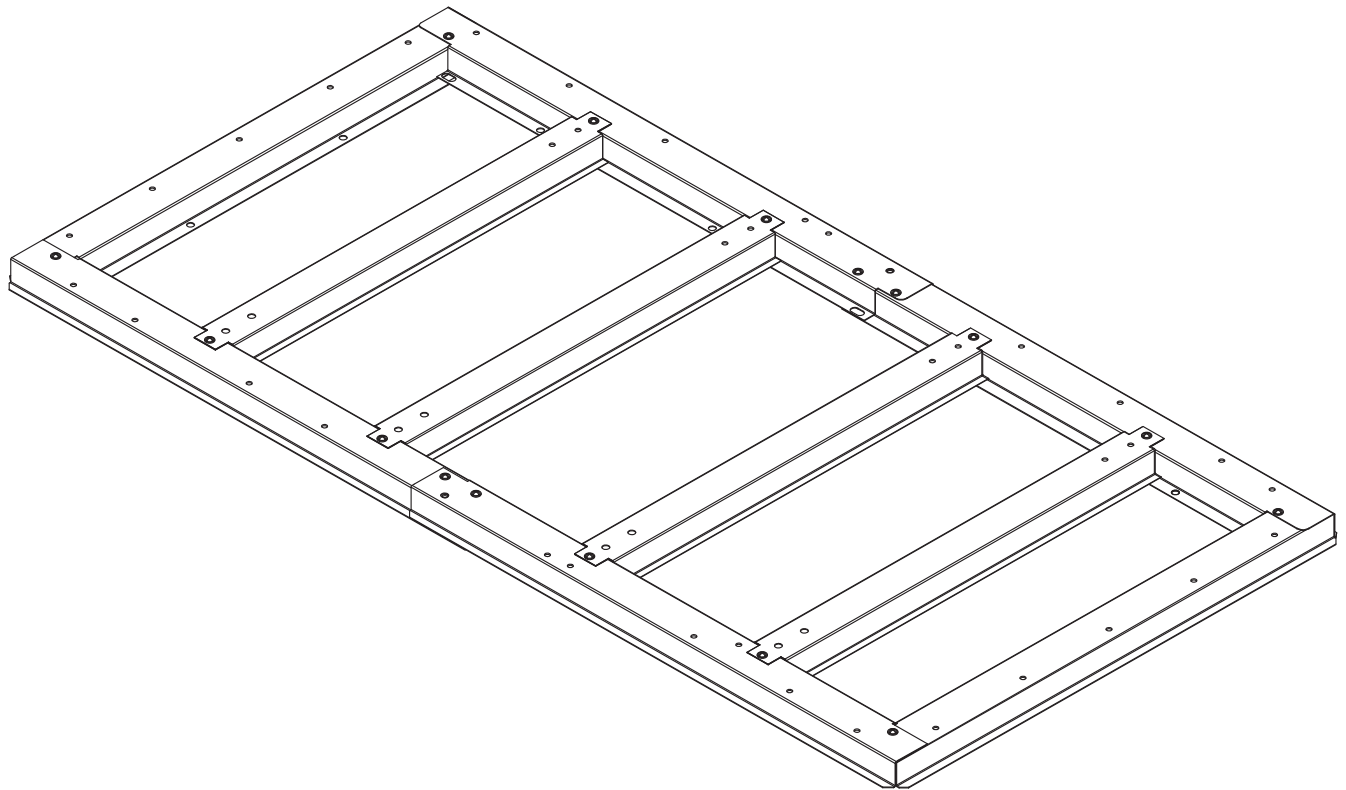
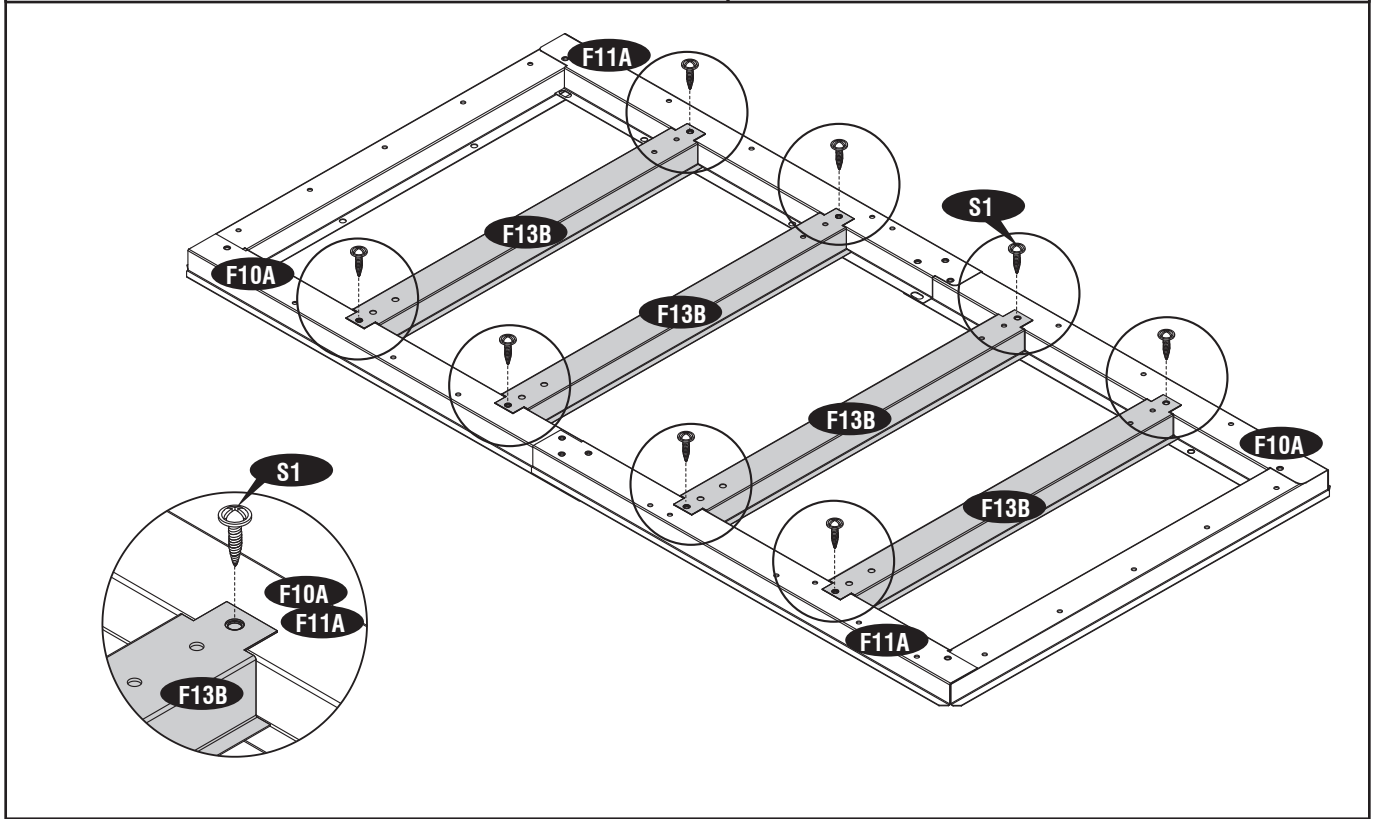
4



F13B (x4)



S1 (x8)

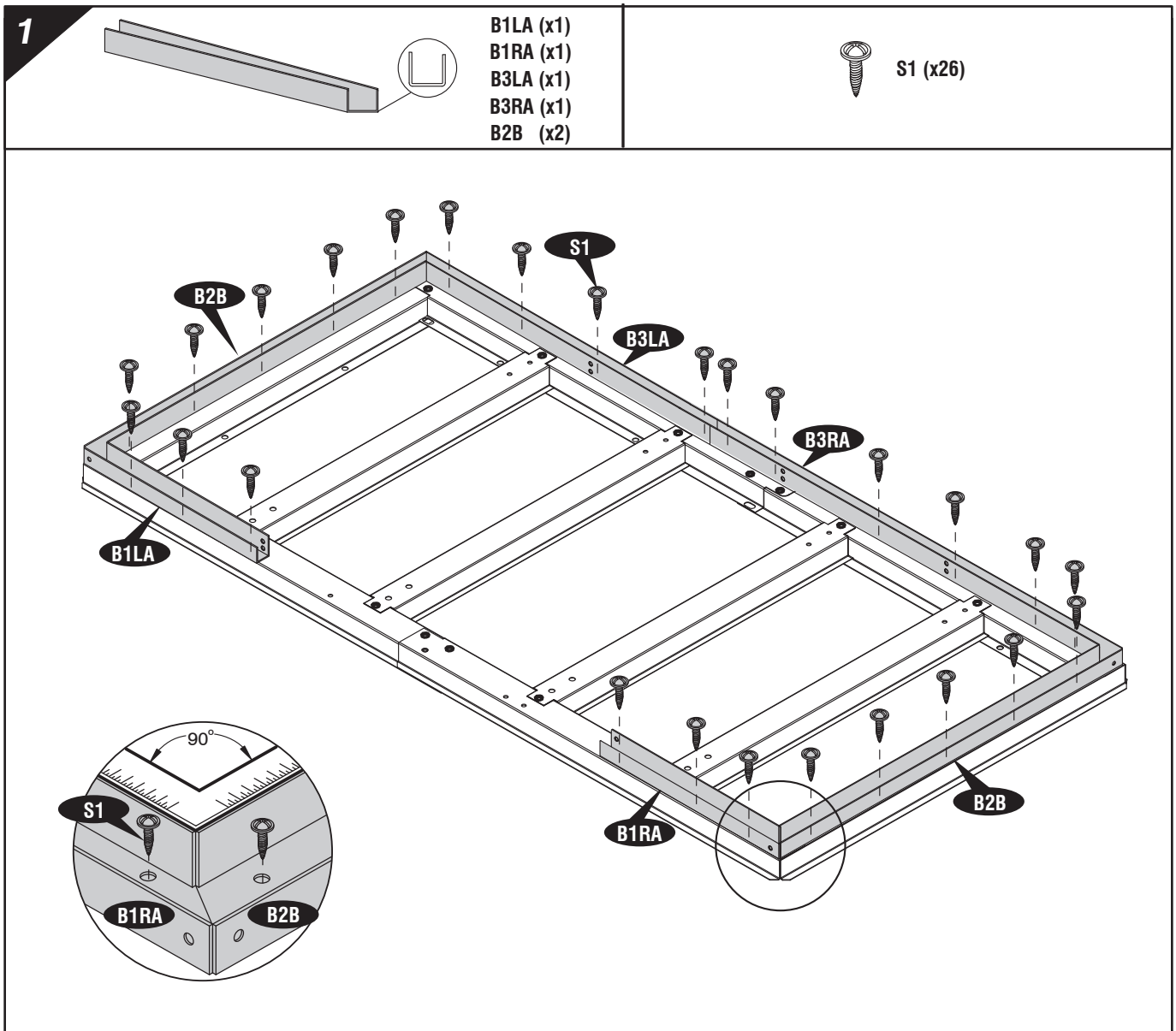


**2**

(EN) Base Frame  
 (ES) Armazón de la base  
 (FR) Profiles de base

(EN) Parts needed  
 (ES) Las partes necesitaron  
 (FR) Pièces nécessaires

(EN)CODE (ES)CODE (FR)CODE	(EN)QTY (ES)QTY (FR)QTÉ
B1LA	1
B1RA	1
B2B	2
B3LA	1
B3RA	1
S1	26



# 3

## (EN) Walls & Columns (ES) Las paredes & las Columnas (FR) Murs et montants

(EN) Parts needed  
(ES) Las partes necesarias  
(FR) Pièces nécessaires

(EN)CODE (ES)CODE (FR)CODE	(EN)QTY (ES)QTY (FR)QTÉ
CMA↑	5
CCA ↑	4
CDLA↑	1
CDRA↑	1
CB1A	2
CB4A	2
CB2B	2
CB3XA	2
MJ	1
FCB	4
CBC	1
SP↑	10
S1	49
S2	4
EPS	4



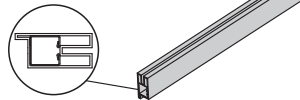
(EN) Note : All parts are clearly marked and care should be taken to use the correct one.

(ES) Pozor : Todo pone piezas son marcados claramente y cuidan debe ser tomado para usar el corrige uno.

(FR) Note : Toutes les pièces sont clairement identifiées et il faut veiller à utiliser la bonne.

1

CDRA (x1)

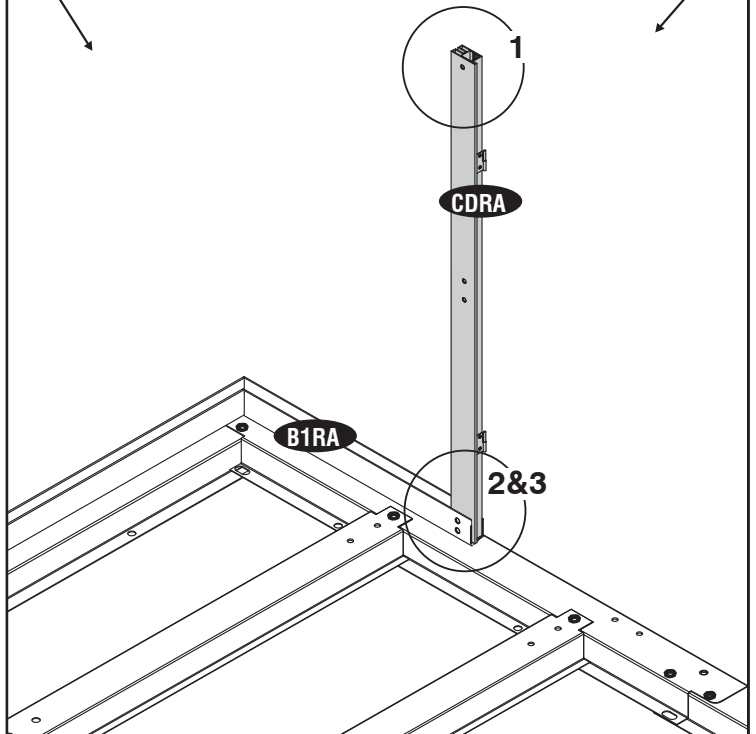
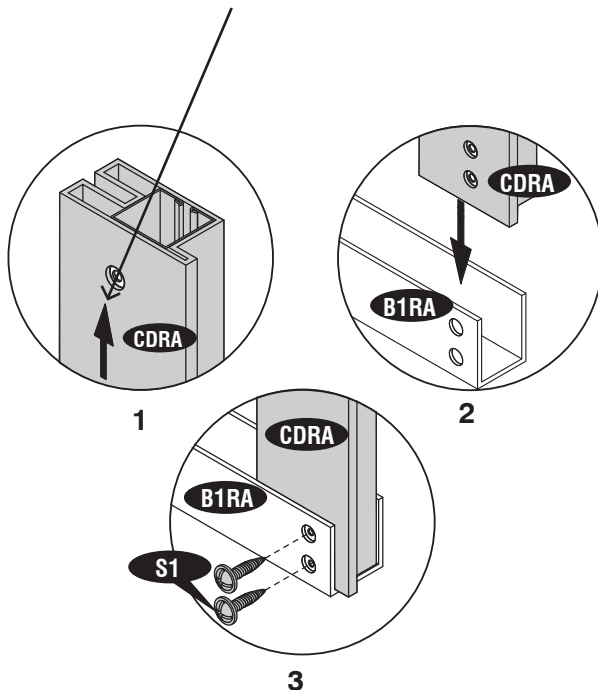


S1 (x2)

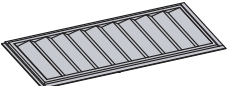
(EN) Make sure that, this arrow mark should come on top side.  
(ES) Asegúrese de que, esta marca de la flecha en el debe venir lado superior.  
(FR) Assurez-vous que, cette flèche marque doit venir sur le dessus.

(EN) Right  
(ES) Correcta  
(FR) Partie droite

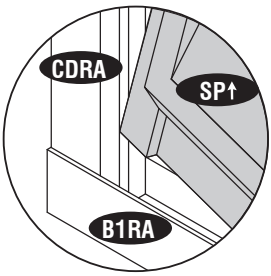
(EN) Front  
(ES) Frente  
(FR) Avant



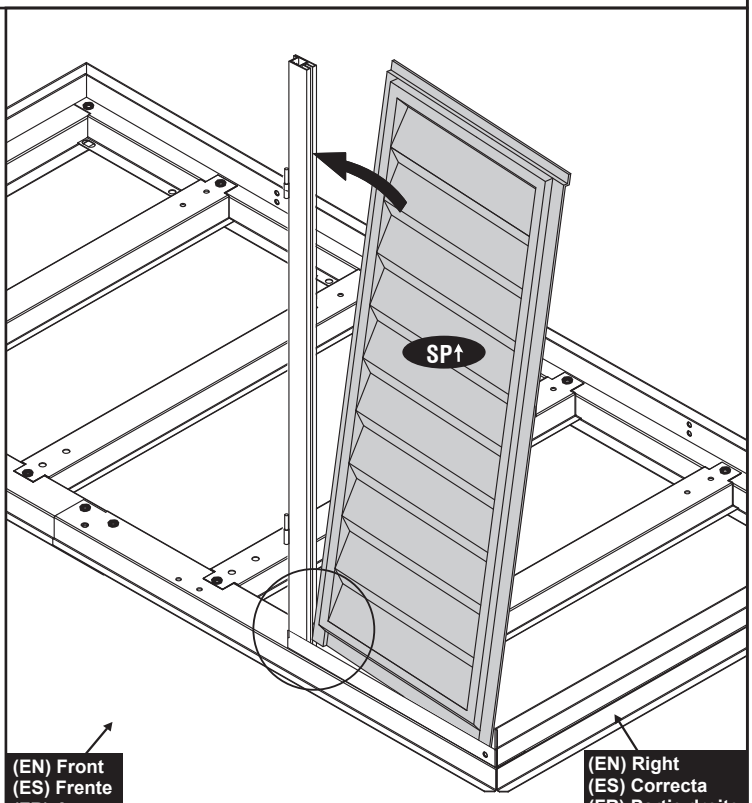
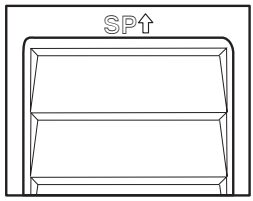
2



SP↑ (x1)



1



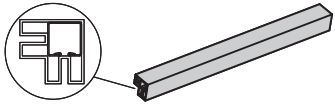
(EN) Note : Check the stamped label on top of all panels inside.  
 (ES) Pozor : Revisa la etiqueta estampada en la parte superior de todos los paneles interiores.  
 (FR) Note : Vérifiez l'étiquette apposée sur tous les panneaux sur la partie intérieure supérieure.

(EN) Front  
(ES) Frente  
(FR) Avant

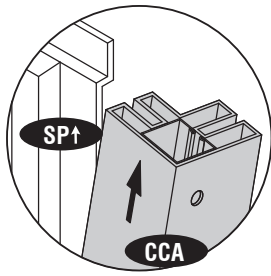
(EN) Right  
(ES) Correcta  
(FR) Partie droite

3

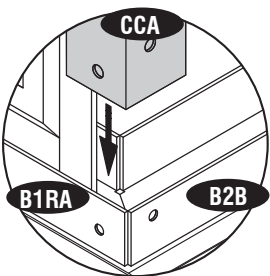
CCA (x1)



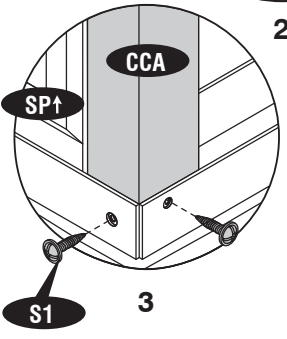
S1 (x2)



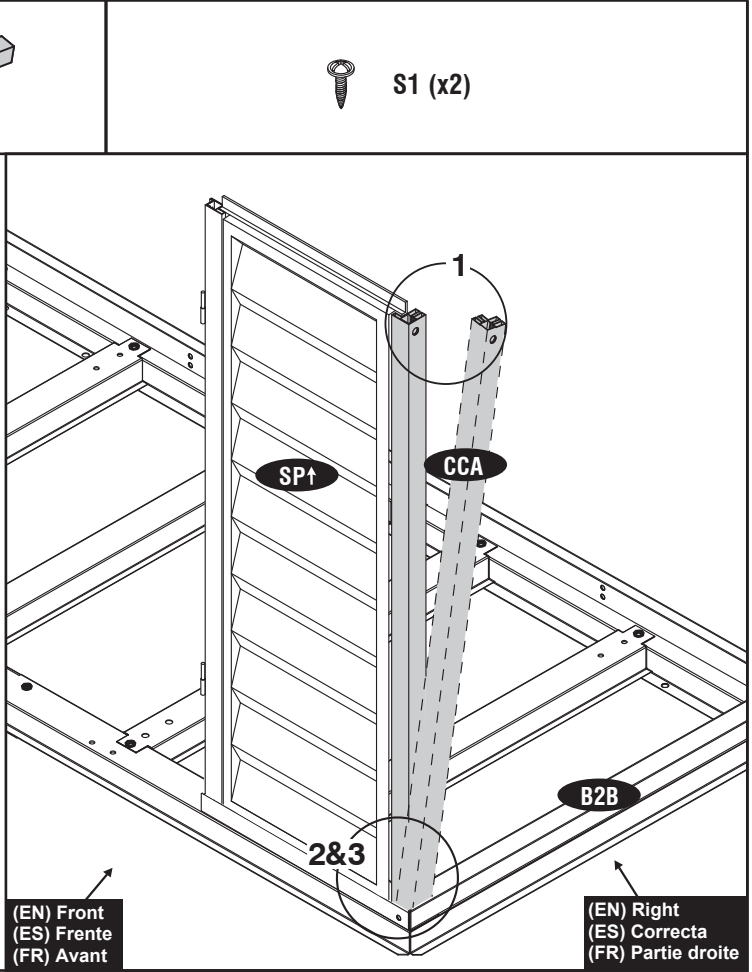
1



2



3

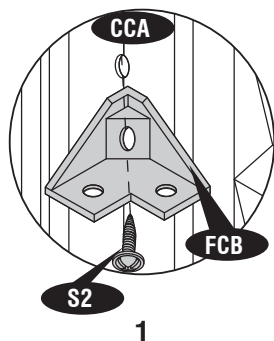


(EN) Front  
(ES) Frente  
(FR) Avant

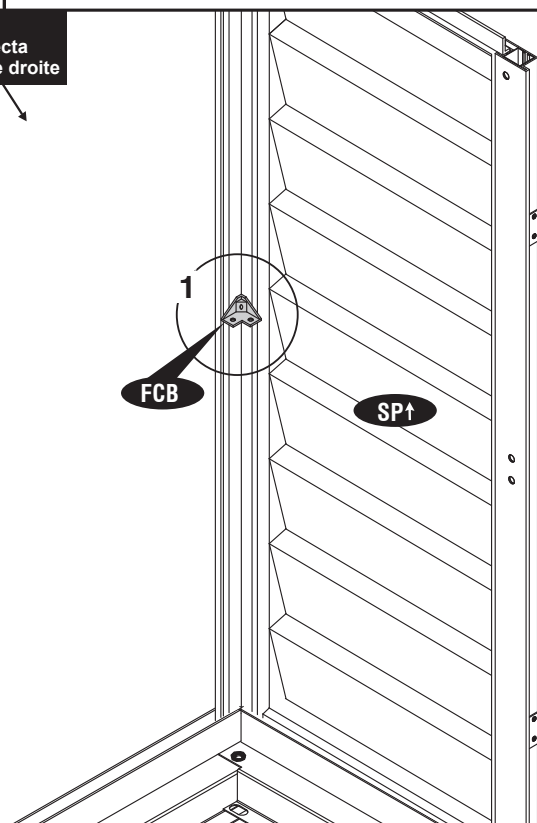
(EN) Right  
(ES) Correcta  
(FR) Partie droite



4

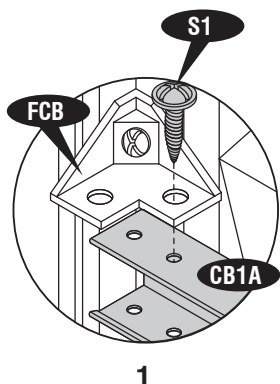
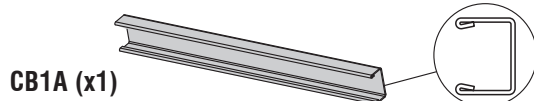


(EN) Right  
(ES) Correcta  
(FR) Partie droite

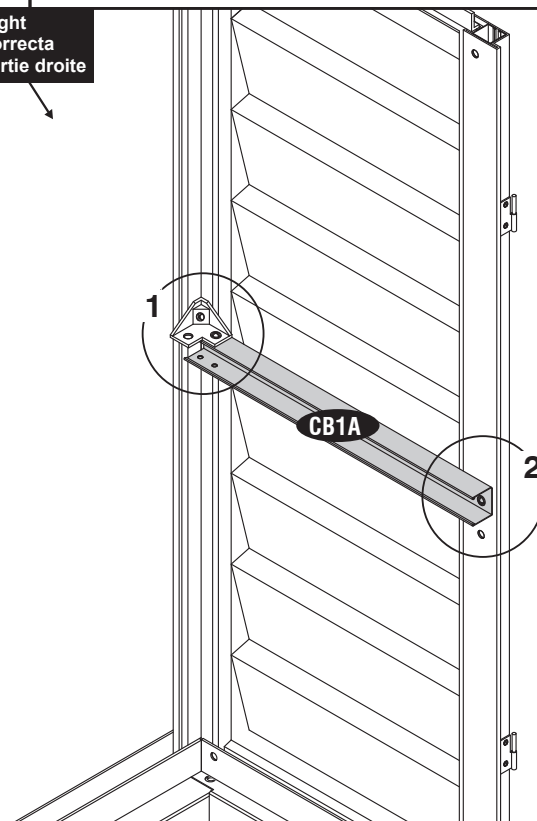
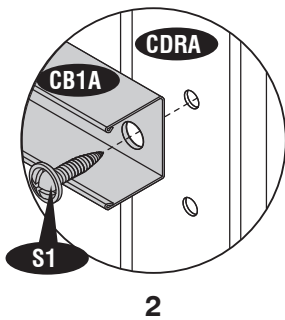


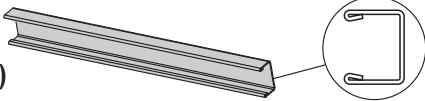

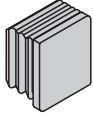
(EN) Do not tighten the (S2) screw. Leave it loose.  
(ES) No apriete el (S2) tornillo. Déjalo suelto.  
(FR) Ne pas serrer la (S2) vis. Laissez le lâche.

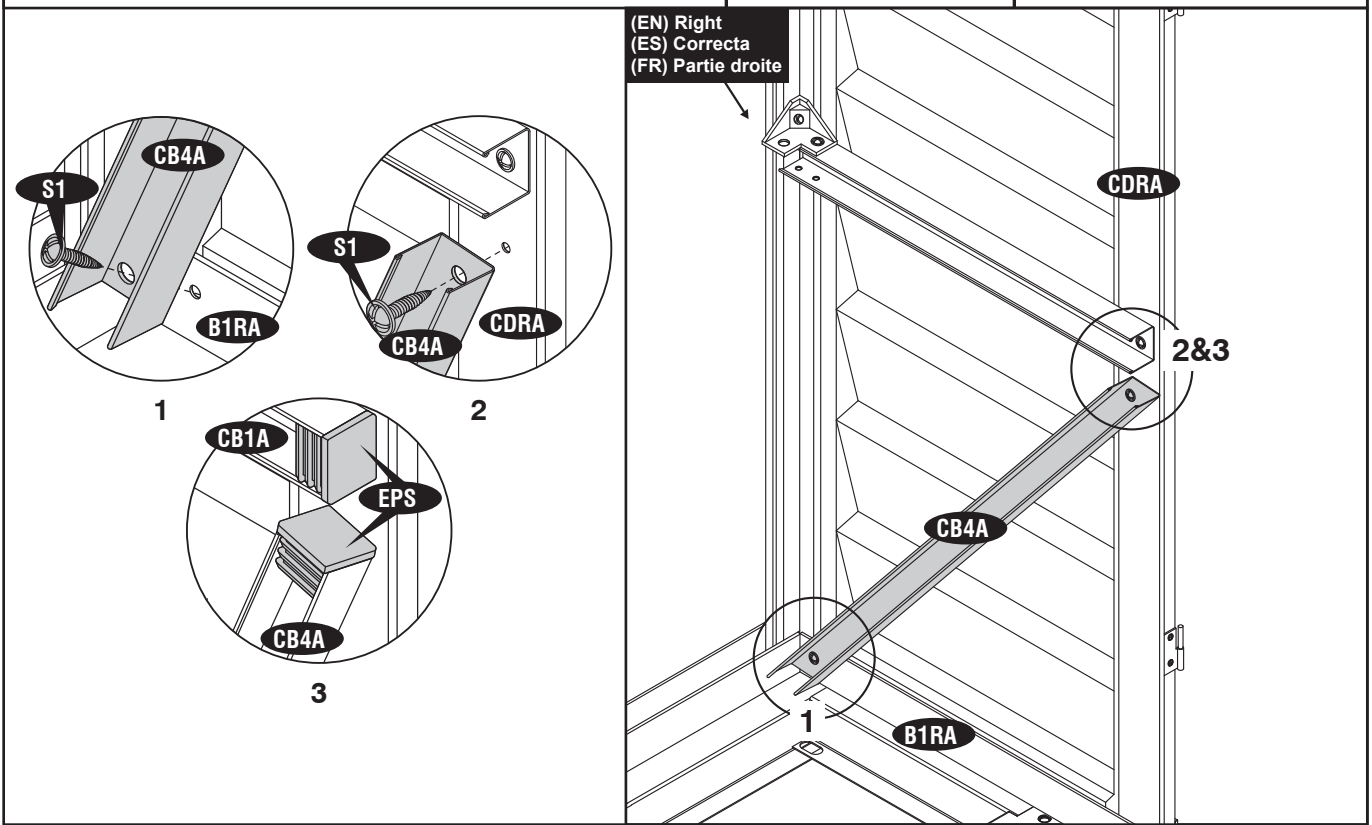
5

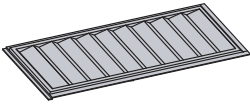
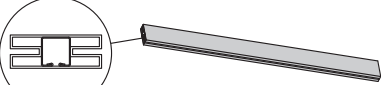



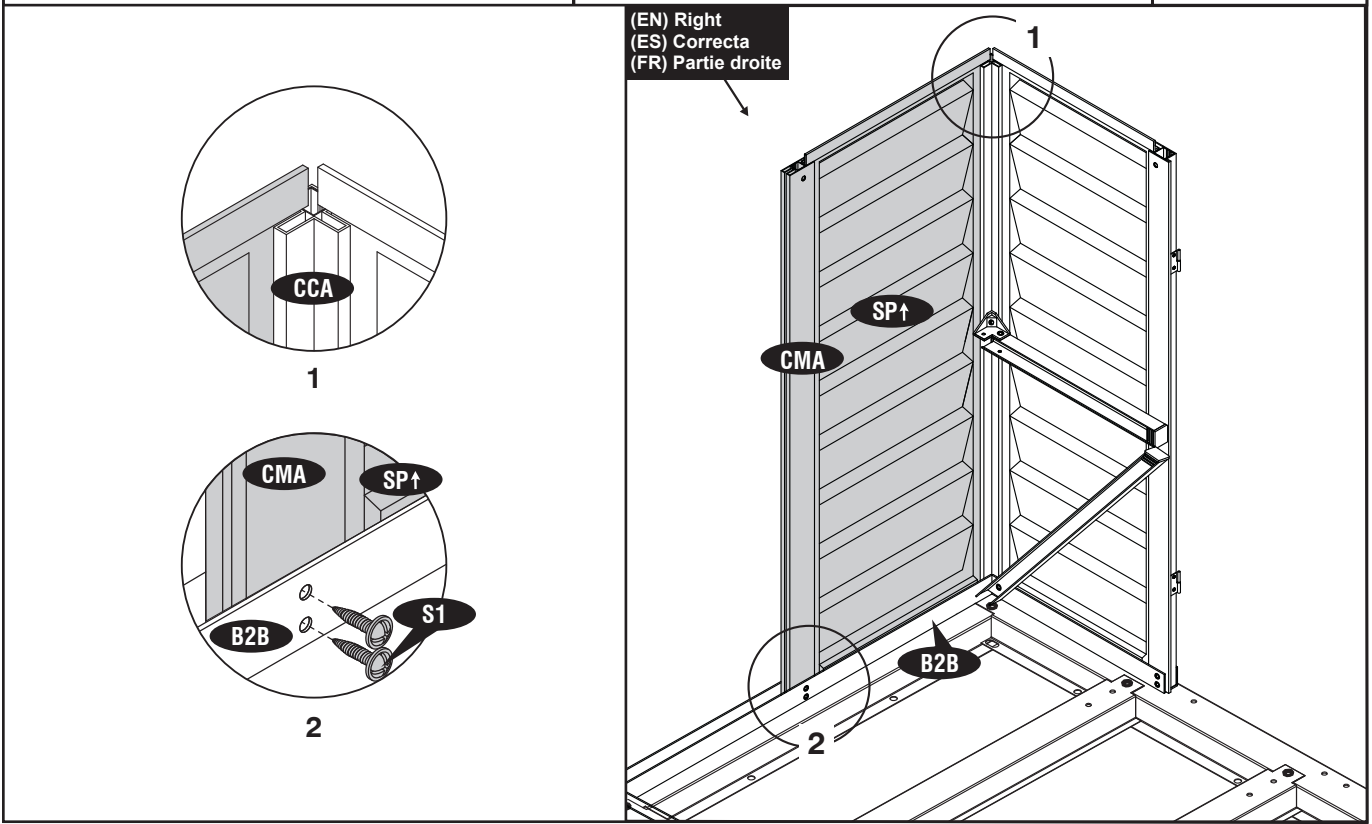
(EN) Right  
(ES) Correcta  
(FR) Partie droite



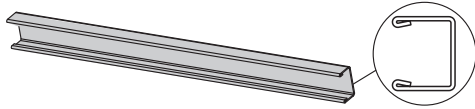
<b>6</b>	 <p><b>CB4A (x1)</b></p>	 <p><b>S1 (x2)</b></p>	 <p><b>EPS (x2)</b></p>
----------	---	---	--



<b>7</b>	 <p><b>SP↑ (x1)</b></p>	 <p><b>CMA (x1)</b></p>	 <p><b>S1 (x2)</b></p>
----------	--	---	---



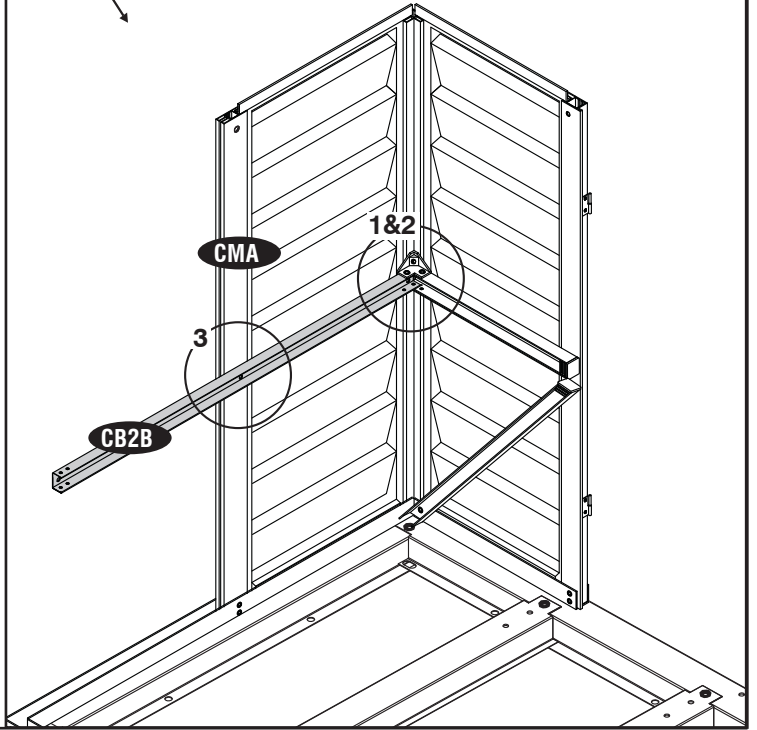
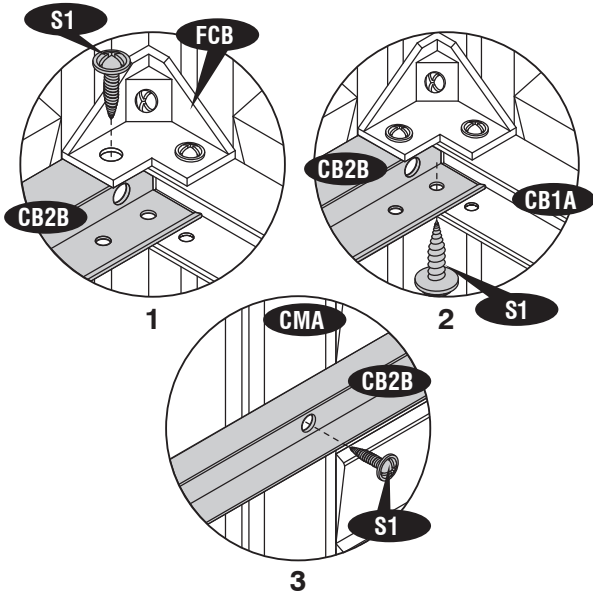
8



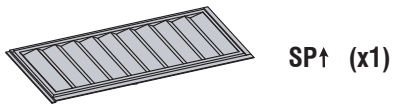
CB2B (x1)

S1 (x3)

(EN) Right  
(ES) Correcta  
(FR) Partie droite

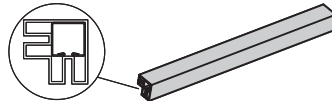


9



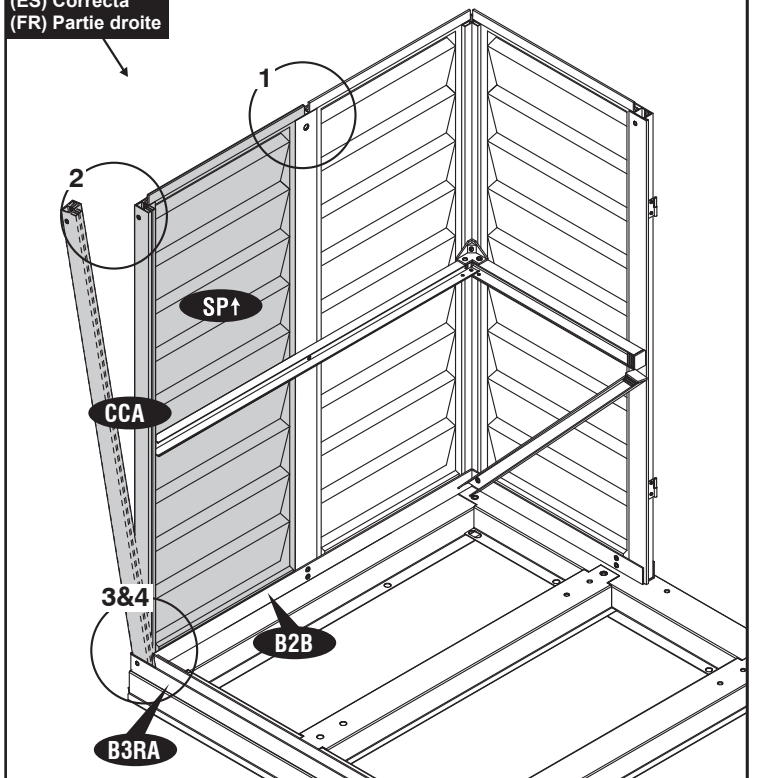
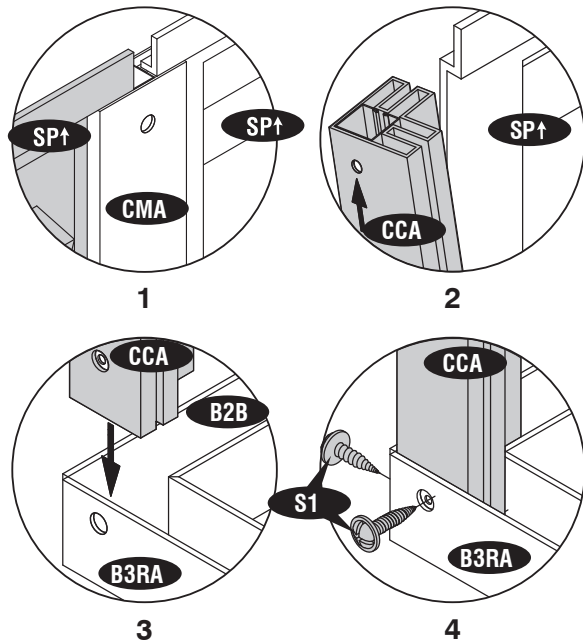
SP↑ (x1)

CCA (x1)

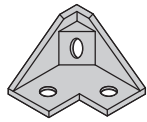


S1 (x2)

(EN) Right  
(ES) Correcta  
(FR) Partie droite



10



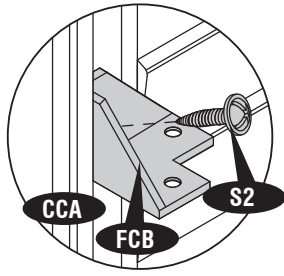
FCB (x1)



S1 (x1)



S2 (x1)

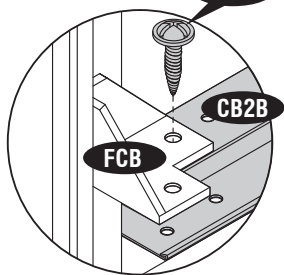


CCA

FCB

S2

1



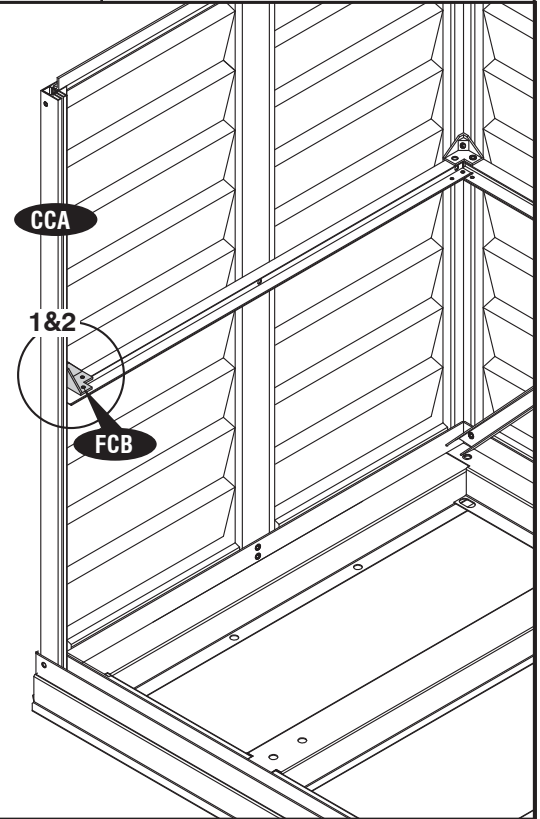
S1

CB2B

FCB

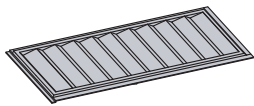
2

(EN) Right  
(ES) Correcta  
(FR) Partie droite

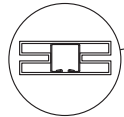


(EN) Do not tighten the (S2) screw. Leave it loose.  
(ES) No apriete el (S2) tornillo. Déjalo suelto.  
(FR) Ne pas serrer la (S2) vis. Laissez le lâche.

11



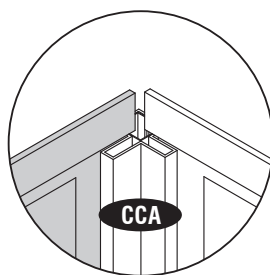
SP↑ (x1)



CMA (x1)

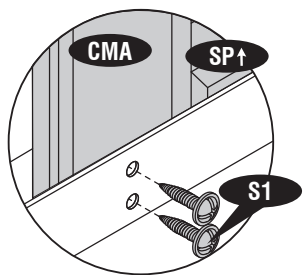


S1 (x2)



CCA

1



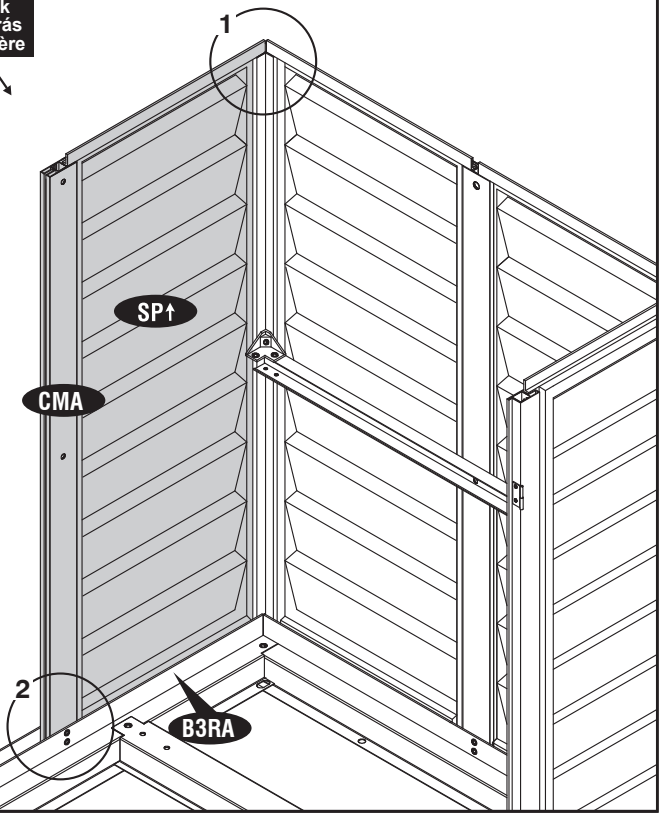
CMA

SP↑

S1

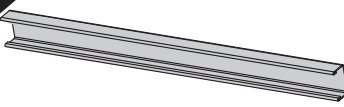
2

(EN) Back  
(ES) Detrás  
(FR) Arrière

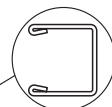
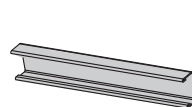


18

12



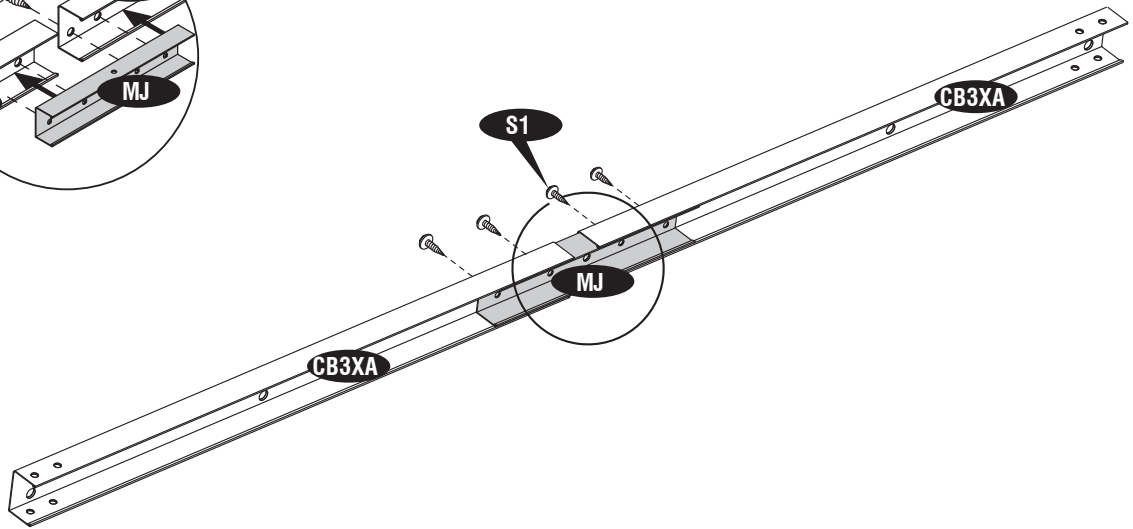
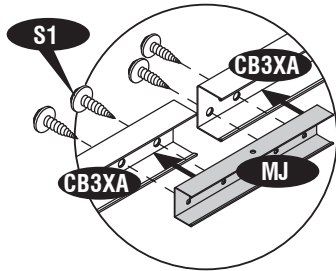
CB3XA (x2)



MJ (x1)



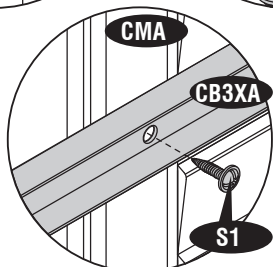
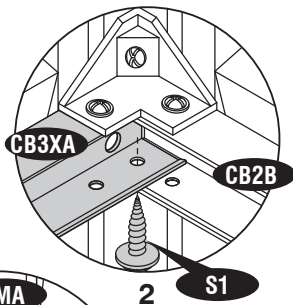
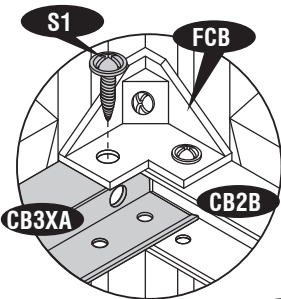
S1 (x4)



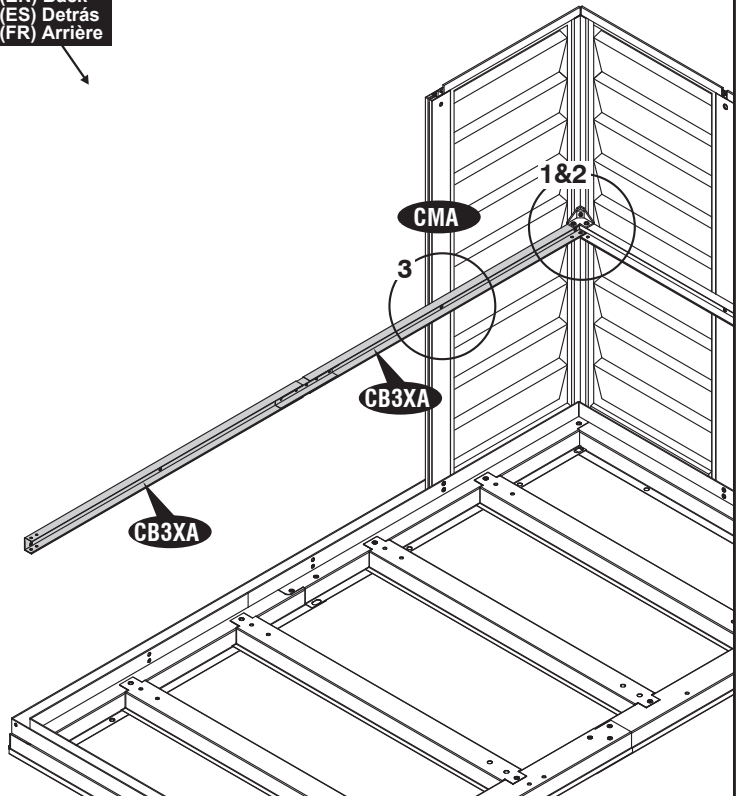
13



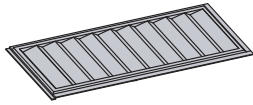
S1 (x3)



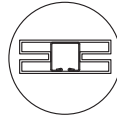
(EN) Back  
(ES) Detrás  
(FR) Arrière



14



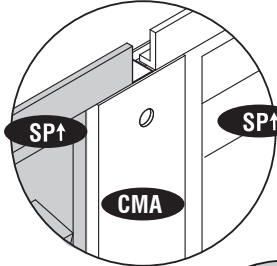
SP↑ (x1)



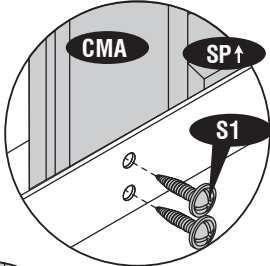
CMA (x1)



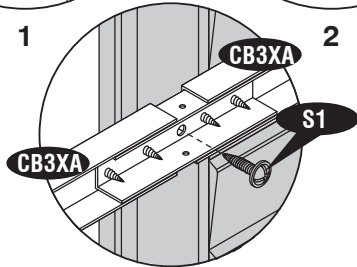
S1 (x3)



1



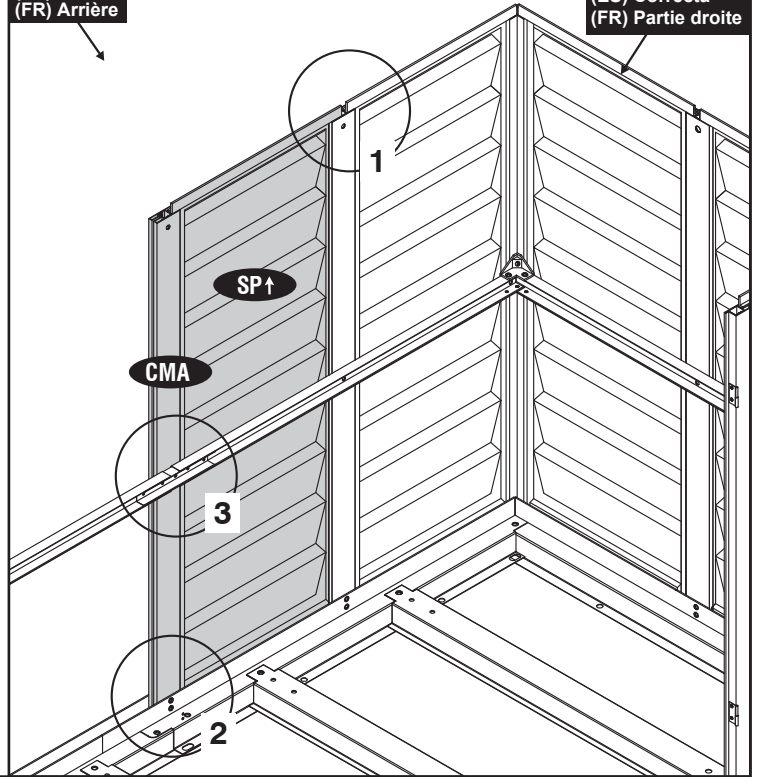
2



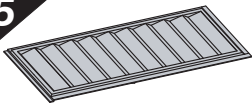
3

(EN) Back  
(ES) Detrás  
(FR) Arrière

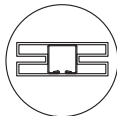
(EN) Right  
(ES) Correcta  
(FR) Partie droite



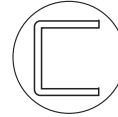
15



SP↑ (x1)



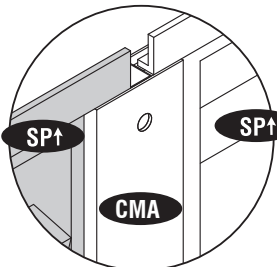
CMA (x1)



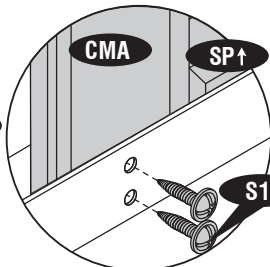
CBC (x1)



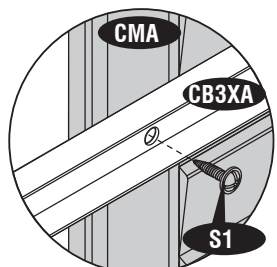
S1 (x3)



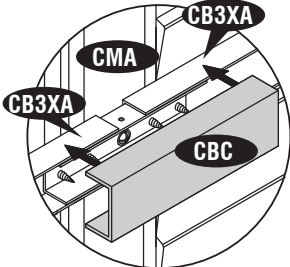
1



2

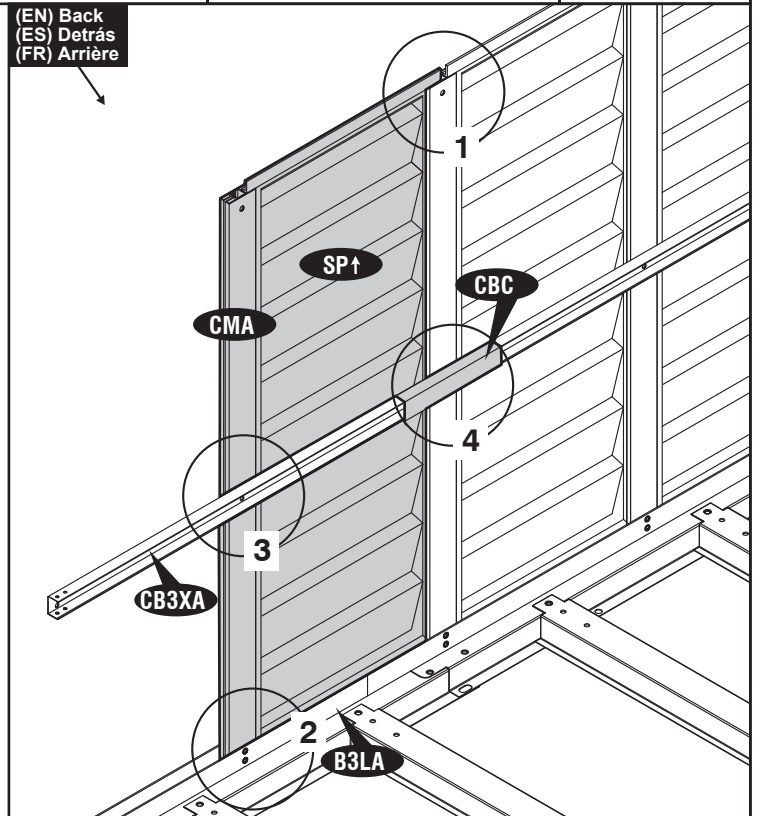


3

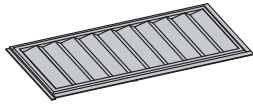


4

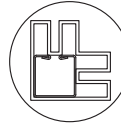
(EN) Back  
(ES) Detrás  
(FR) Arrière



16



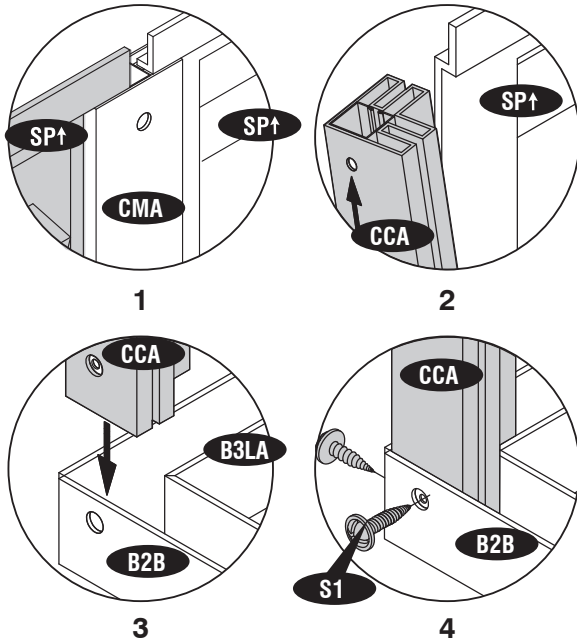
SP↑ (x1)



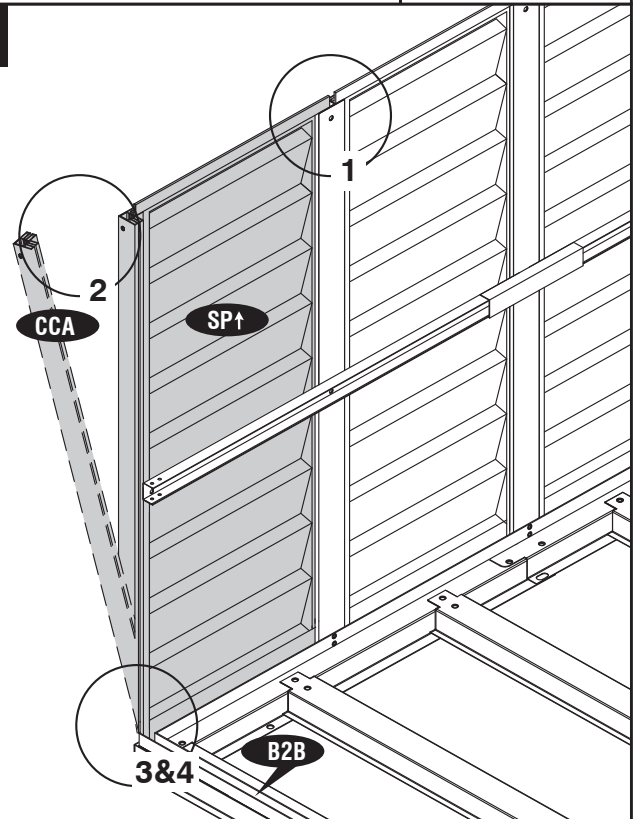
CCA (x1)



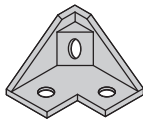
S1 (x2)



(EN) Back  
(ES) Detrás  
(FR) Arrière



17



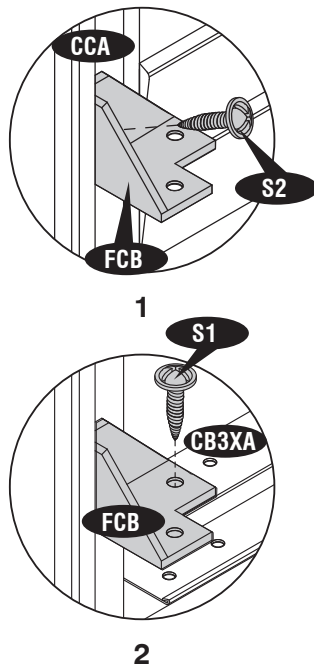
FCB (x1)



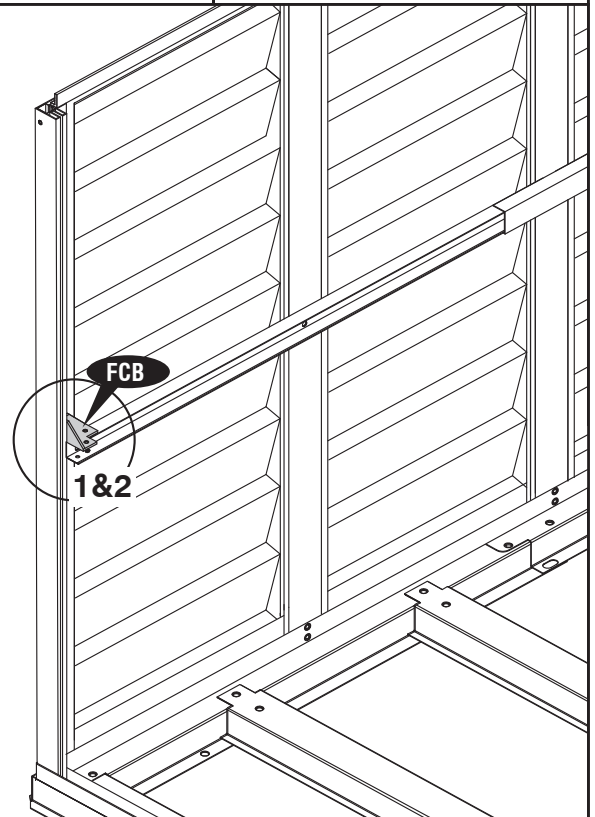
S2 (x1)



S1 (x1)

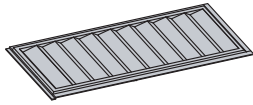


(EN) Back  
(ES) Detrás  
(FR) Arrière

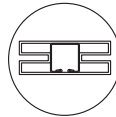


(EN) Do not tighten the (S2) screw. Leave it loose.  
(ES) No apriete el (S2) tornillo. Déjalo suelto.  
(FR) Ne pas serrer la (S2) vis. Laissez le lâche.

18



SP↑ (x1)

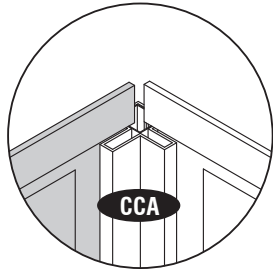


CMA (x1)

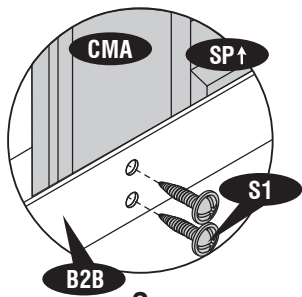


S1 (x2)

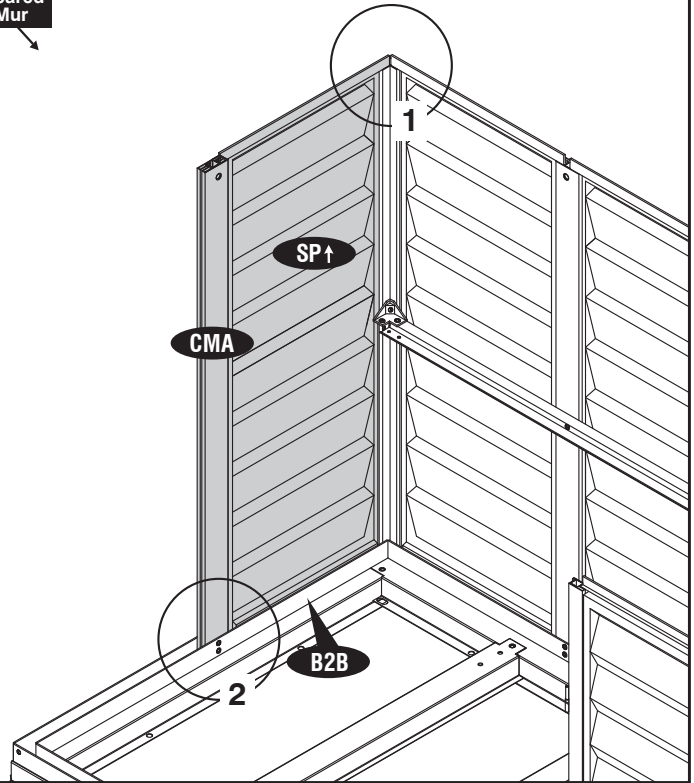
(EN) Left  
(ES) pared  
(FR) Mur



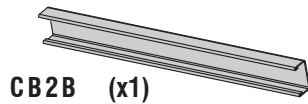
1



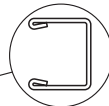
2



19

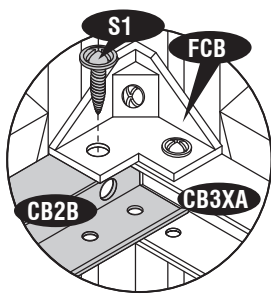


CB2B (x1)

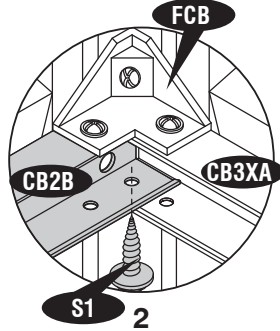


S1 (x3)

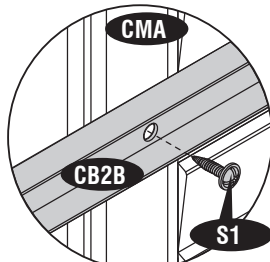
(EN) Left  
(ES) pared  
(FR) Mur



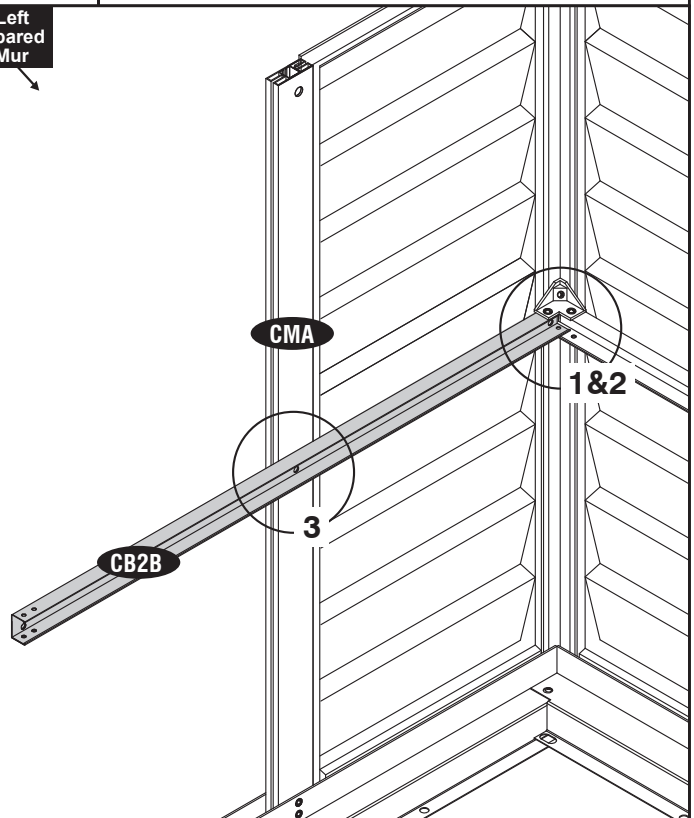
1



2

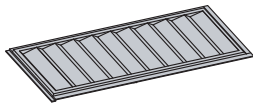


3





20



SP↑ (x1)

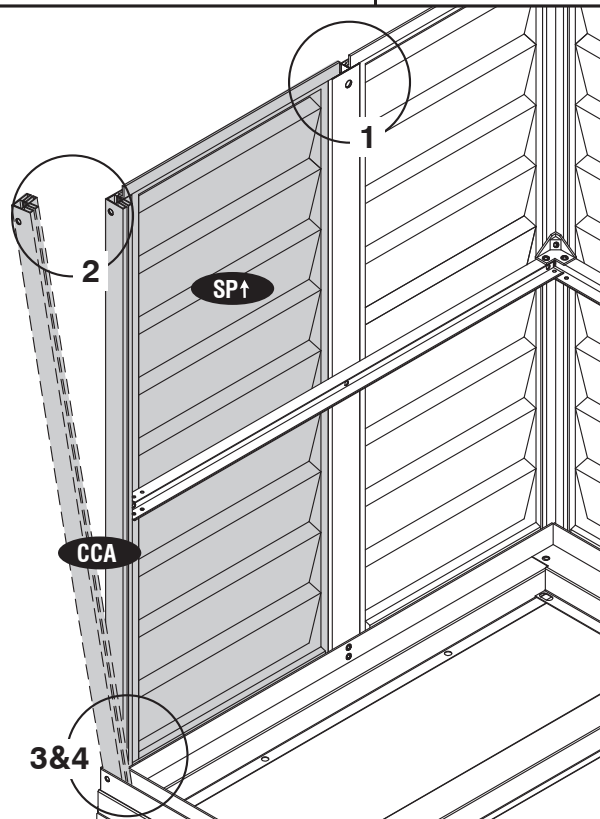
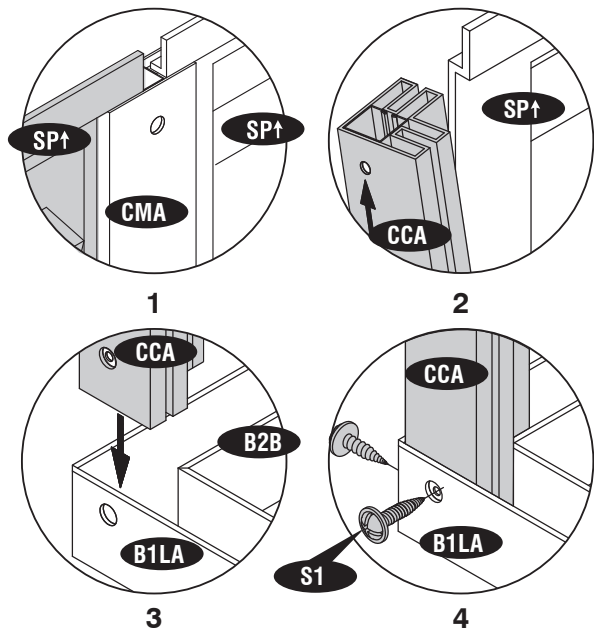


CCA (x1)

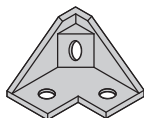


S1 (x2)

(EN) Left  
(ES) pared  
(FR) Mur



21



FCB (x1)

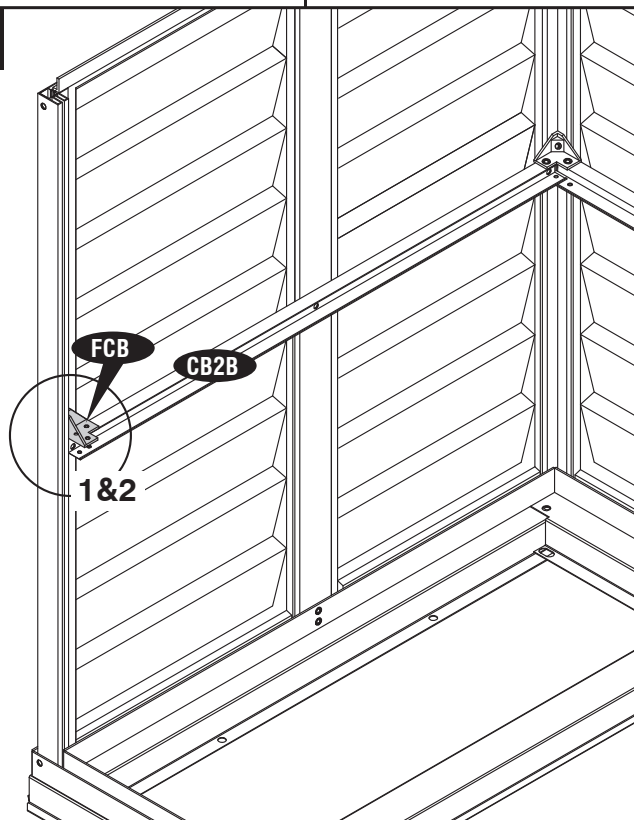
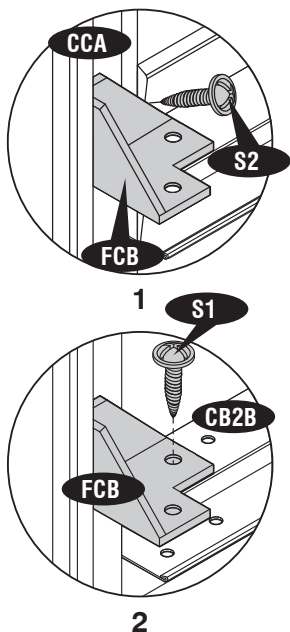


S1 (x1)



S2 (x1)

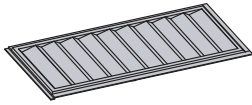
(EN) Left  
(ES) pared  
(FR) Mur



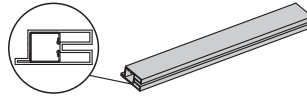
(EN) Do not tighten the (S2) screw. Leave it loose.  
(ES) No apriete el (S2) tornillo. Déjalo suelto.  
(FR) Ne pas serrer la (S2) vis. Laissez le lâche.

23

22



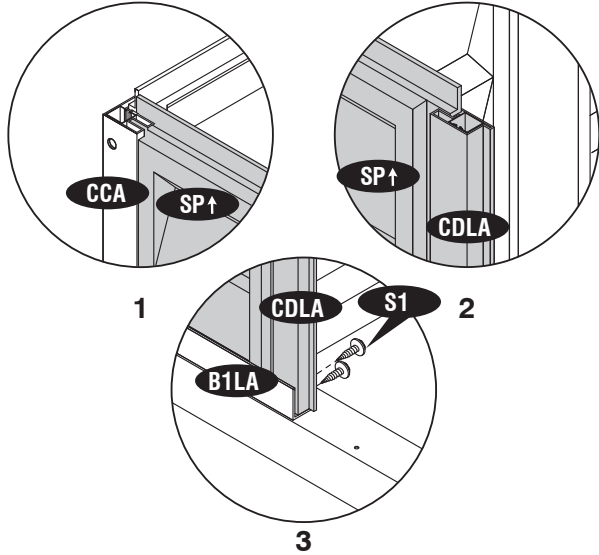
SP↑ (x1)



CDLA (x1)



S1 (x2)



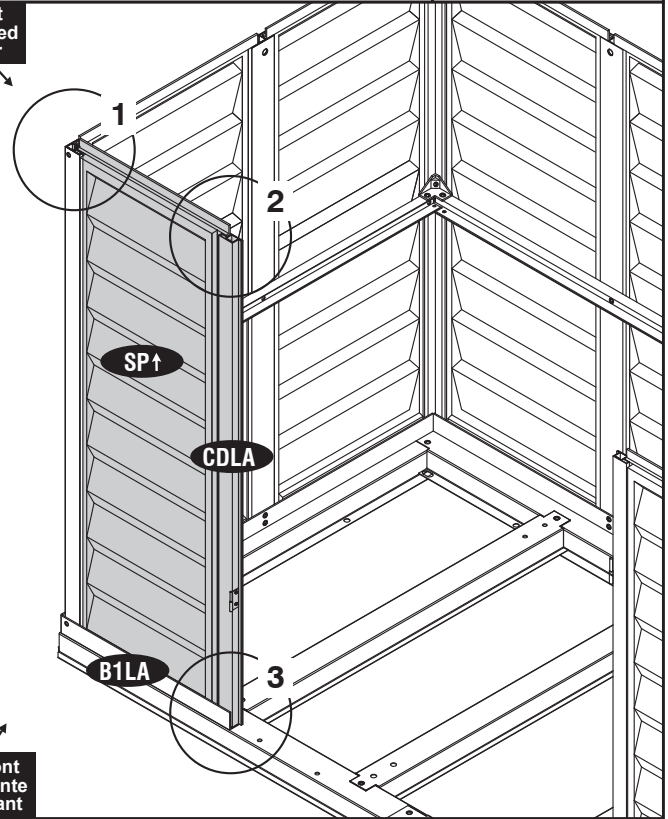
1

2

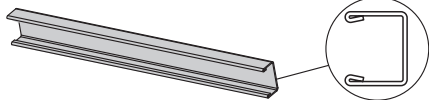
3

(EN) Left  
(ES) pared  
(FR) Mur

(EN) Front  
(ES) Frente  
(FR) Avant



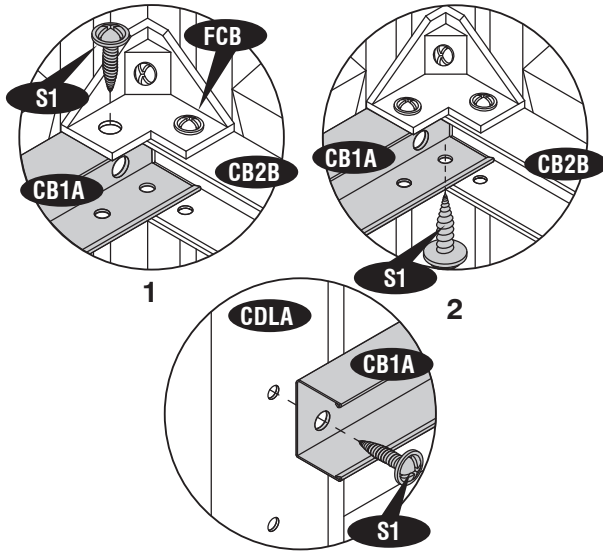
23



CB1A (x1)



S1 (x3)

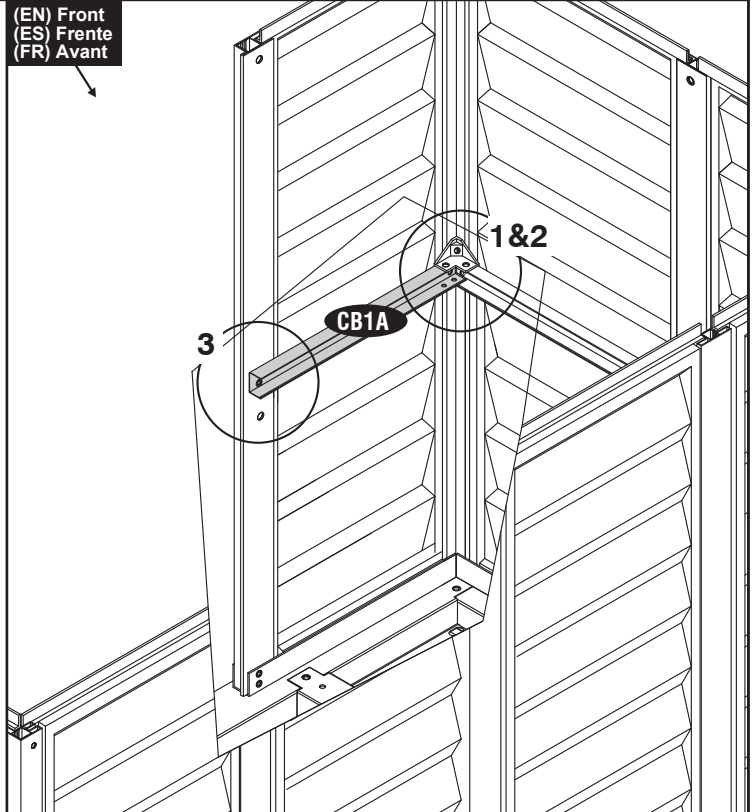


1

2

3

(EN) Front  
(ES) Frente  
(FR) Avant



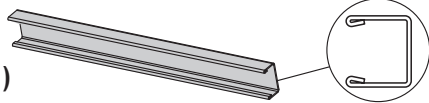
(EN) After completing the center band assembly, fully tighten the four center band fittings (FCB) to the corner column (CCA).

(ES) Después de completar el montaje de la banda central, apretar la instalación de tres bandas del centro (FCB) a las columnas de esquina (CCA).

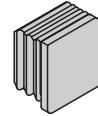
(FR) Après avoir complète l'assemblage de la bande centre, resserez complètement les quatres bandes centre ajustables (FCB) à la colonne d'angle (CCA).

24

CB4A (x1)

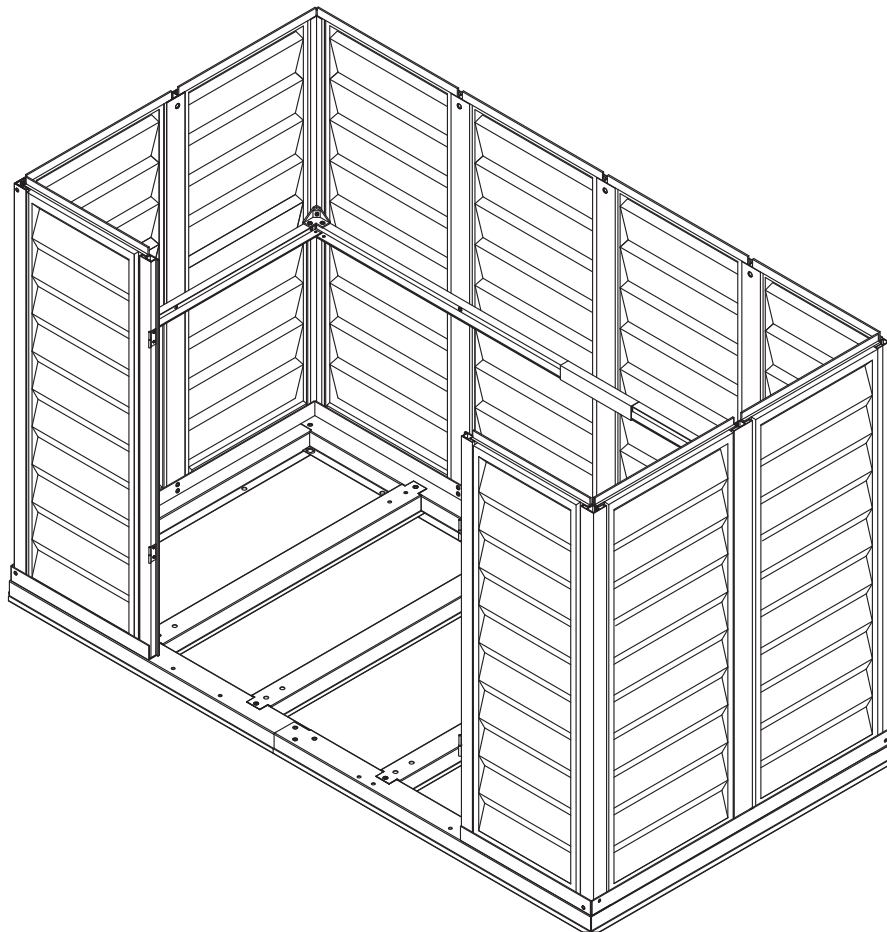
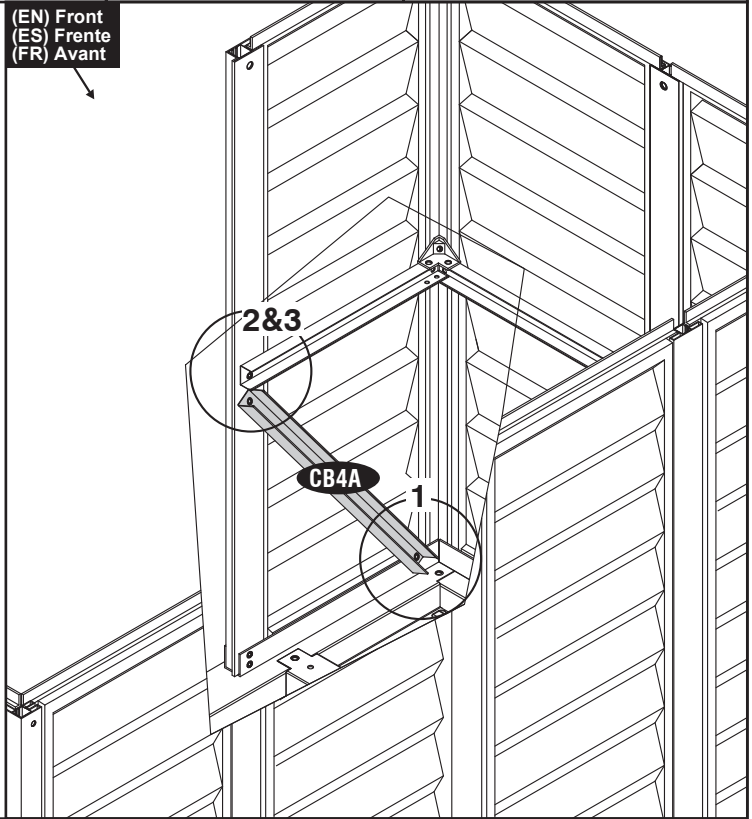
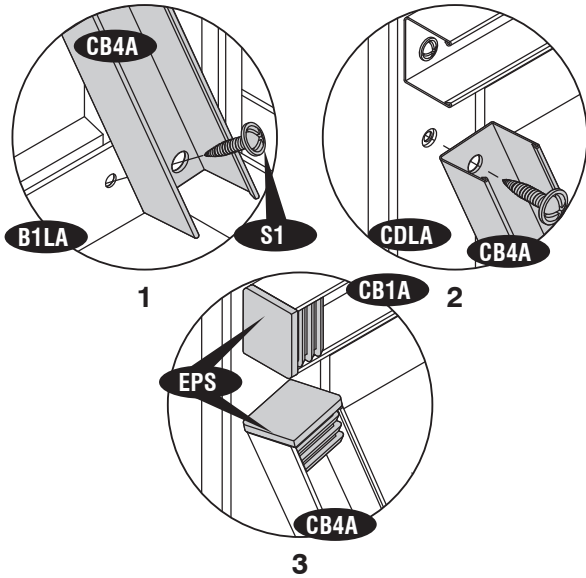


S1 (x2)



EPS (x2)

(EN) Front  
(ES) Frente  
(FR) Avant



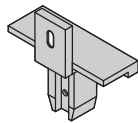
# 4

## (EN) Roof Structures (ES) Estructuras de techo (FR) Charpente

(EN) Parts needed  
(ES) Las partes necesitaron  
(FR) Pièces nécessaires

(EN)CODE (ES)CODE (FR)CODE	(EN)QTY (ES)QTY (FR)QTÉ	(EN)CODE (ES)CODE (FR)CODE	(EN)QTY (ES)QTY (FR)QTÉ
RS1A	4	FDCL	1
RS2A	4	FDCR	1
RS3B	2	FCC	4
RS5A	4	FMC	5
RS8A	4	S1	106
RS9A	4	S2	4
RS10A	2	S7	8
RS11A	1		
RS12A	1		
RS4XA	2		
MJ	2		
RJ	4		
DSH	1		

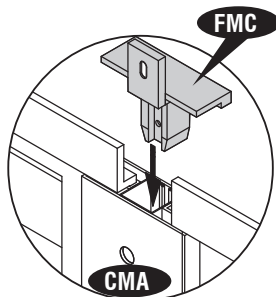
1



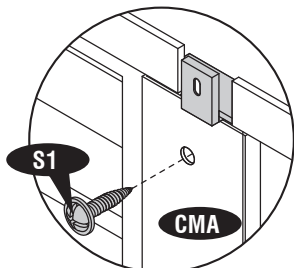
FMC (x5)



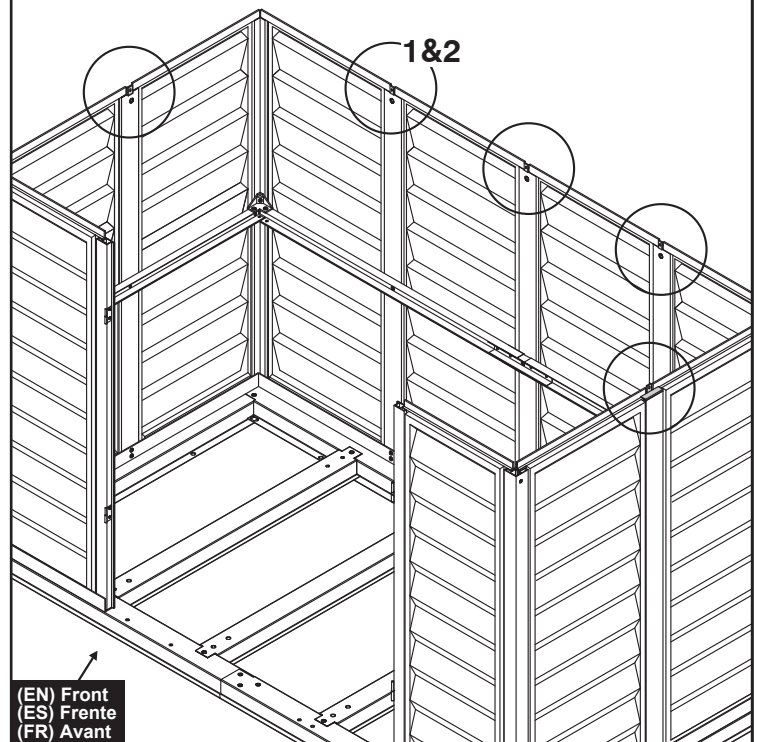
S1 (x5)



1

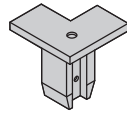


2



(EN) Front  
(ES) Frente  
(FR) Avant

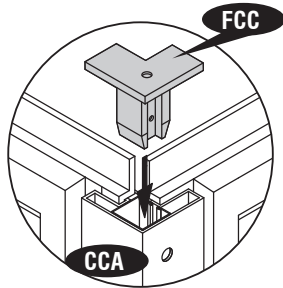
2



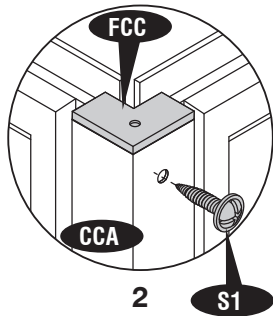
FCC (x4)



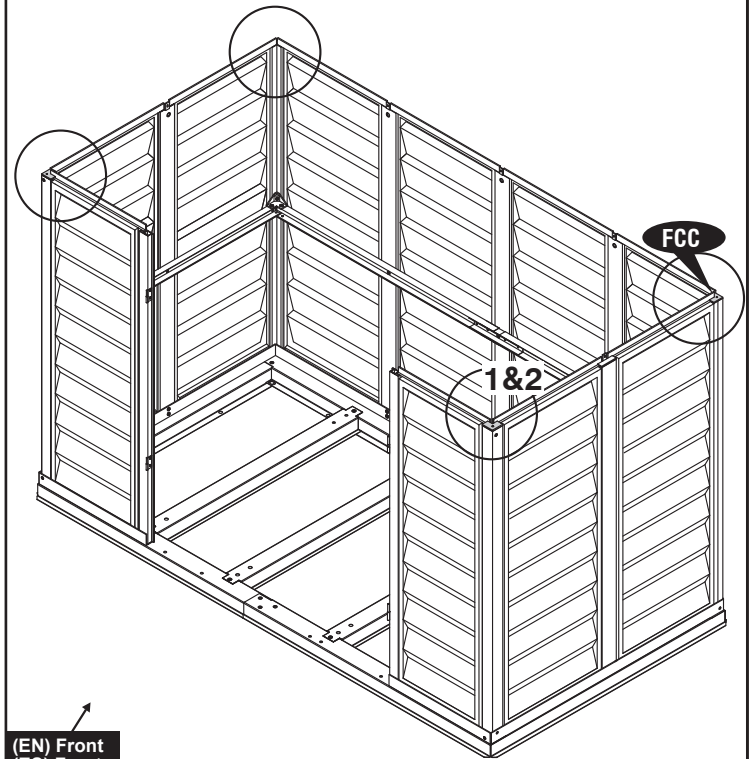
S1 (x4)



1

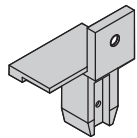


2

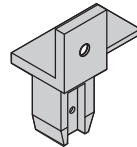


(EN) Front  
(ES) Frente  
(FR) Avant

3



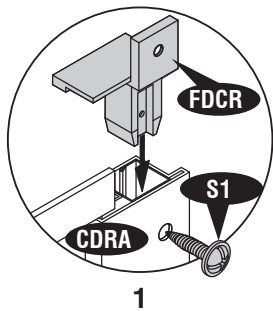
FDCR (x1)



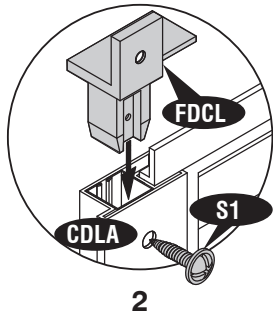
FDCL (x1)



S1 (x2)

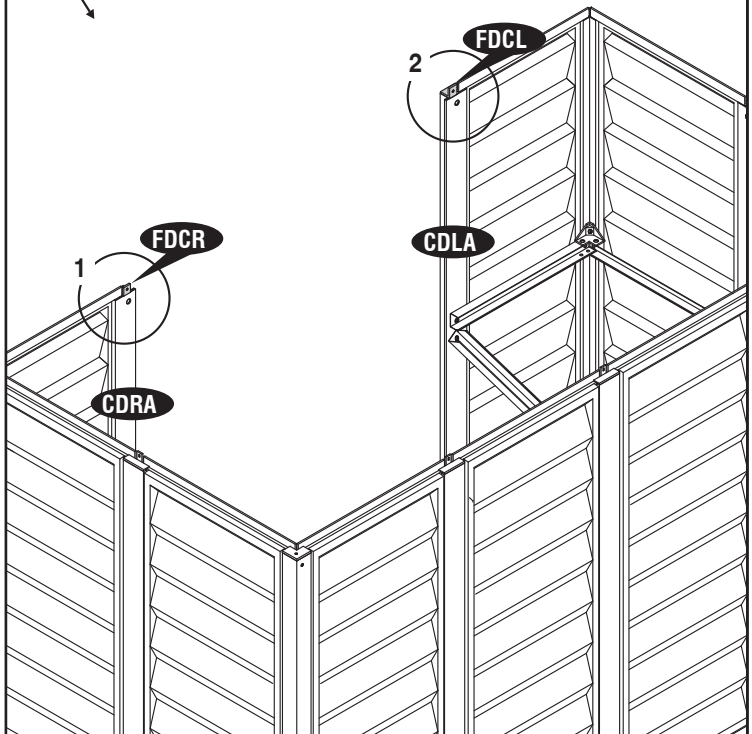


1

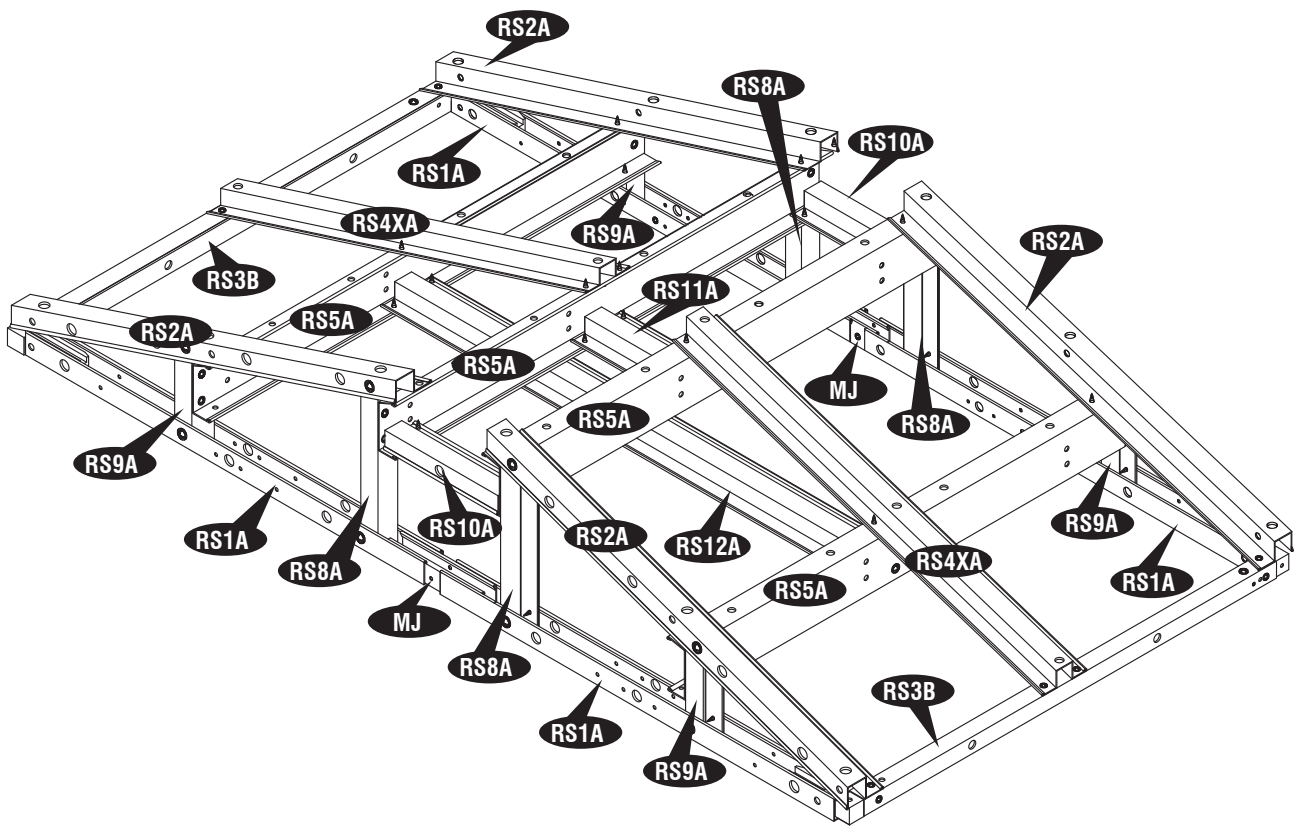


2

(EN) Front  
(ES) Frente  
(FR) Avant

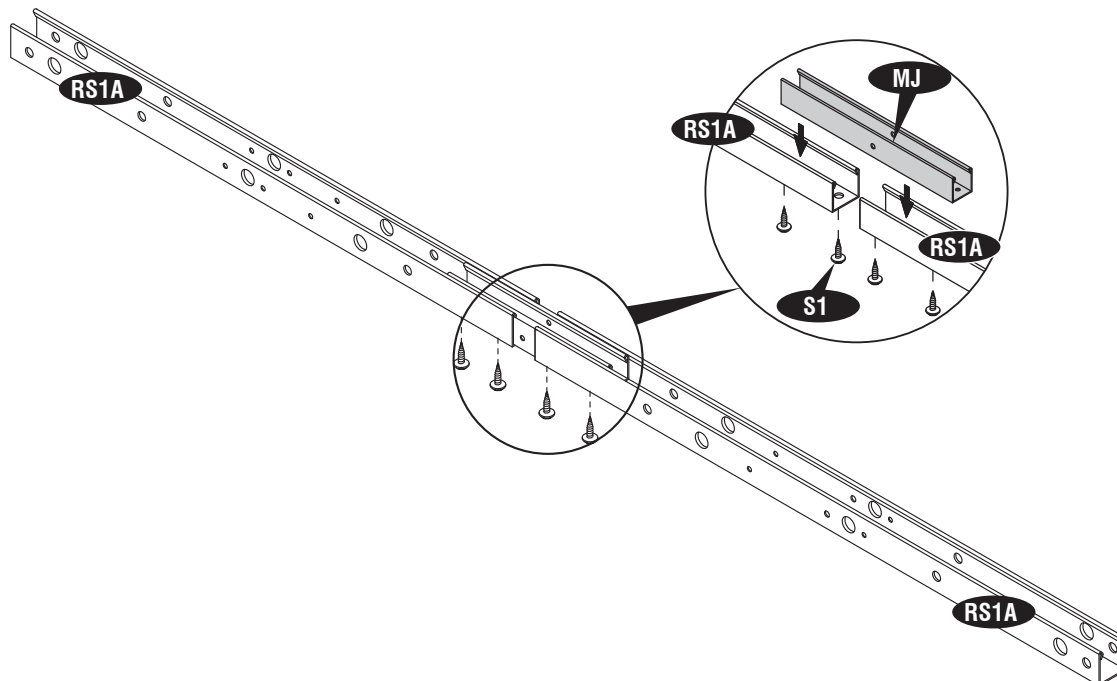
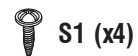
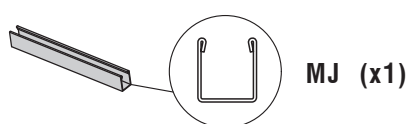
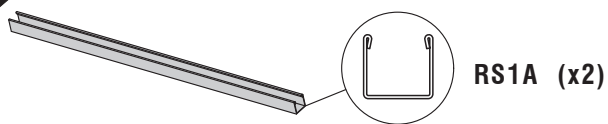
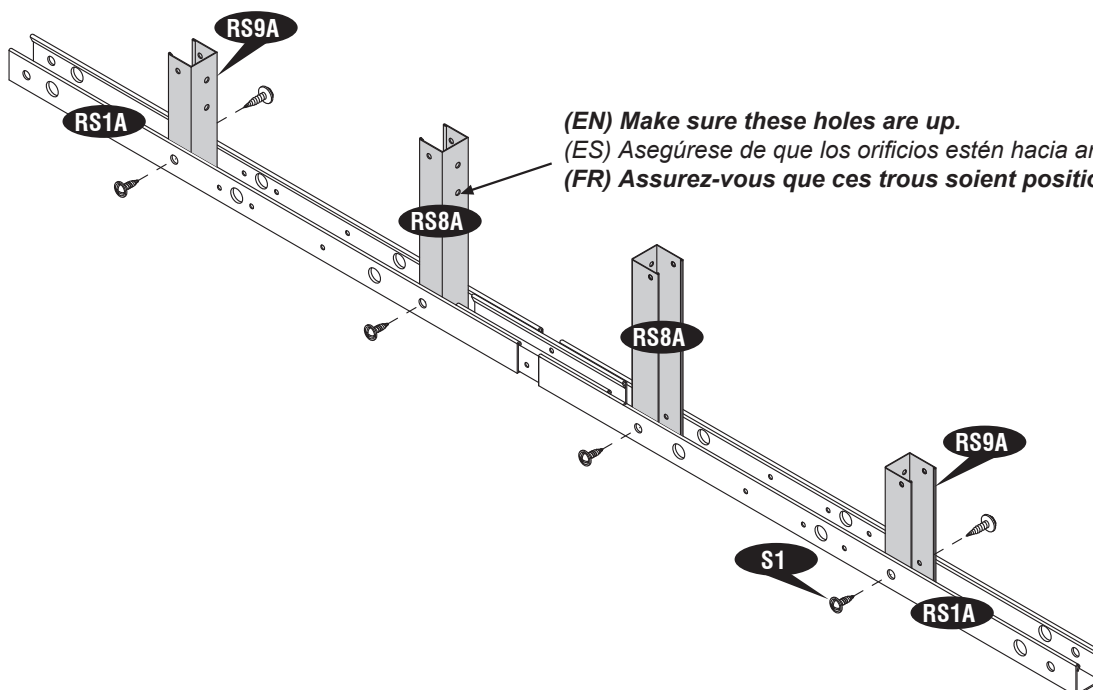
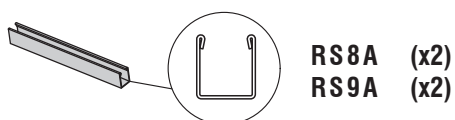


**(EN) Roof Structure Assembly**  
**(ES) Estructura de Asamblea de techo**  
**(FR) Assemblage de la charpente**

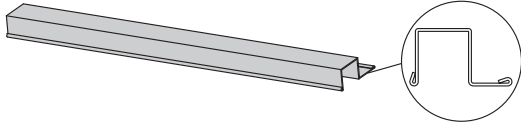


**A**

(EN) Front Roof Structure Assembly  
 (ES) Estructura de Asamblea de techo Frontal  
 (FR) Assemblage avant de la charpent

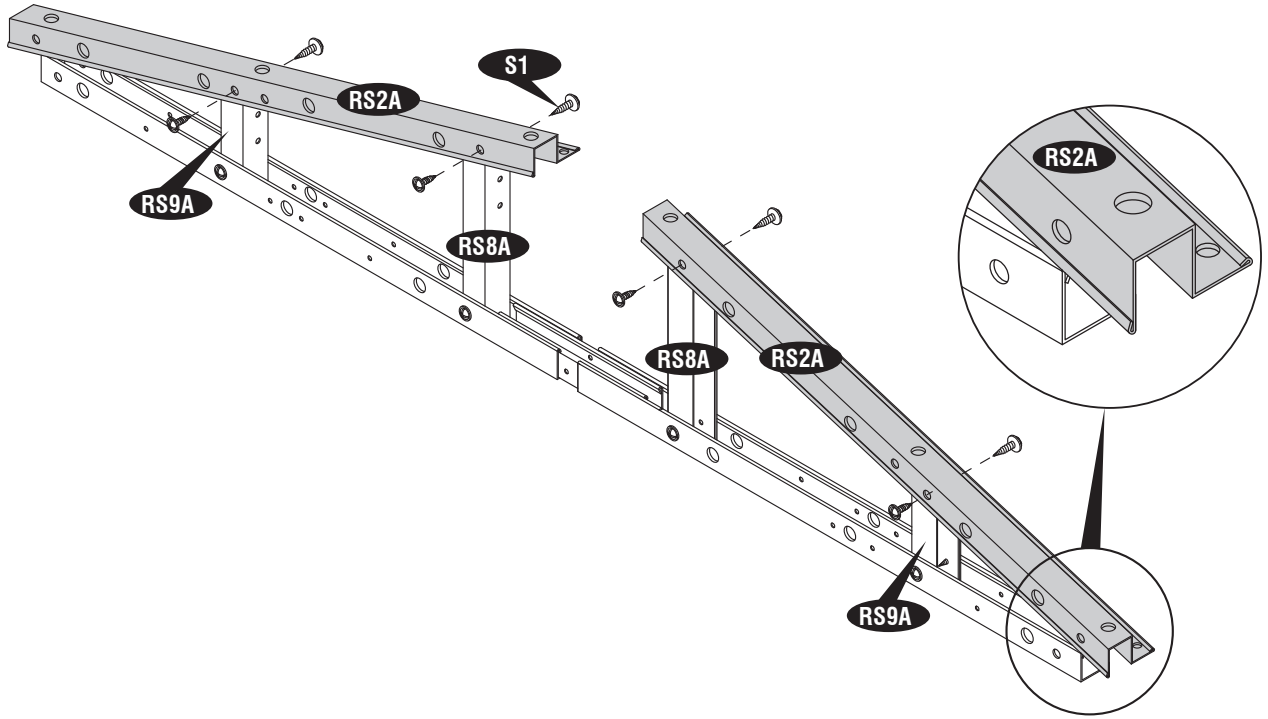
**4****5**

6



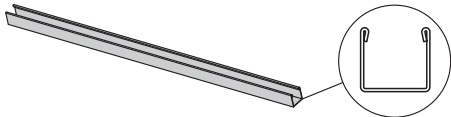
RS2A (x2)

S1 (x8)

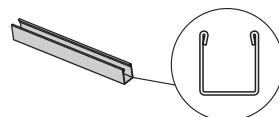


**B** (EN) Back Roof Structure Assembly  
 (ES) Estructura de montaje de techo trasera  
 (FR) Assemblage arrière de la charpente

7

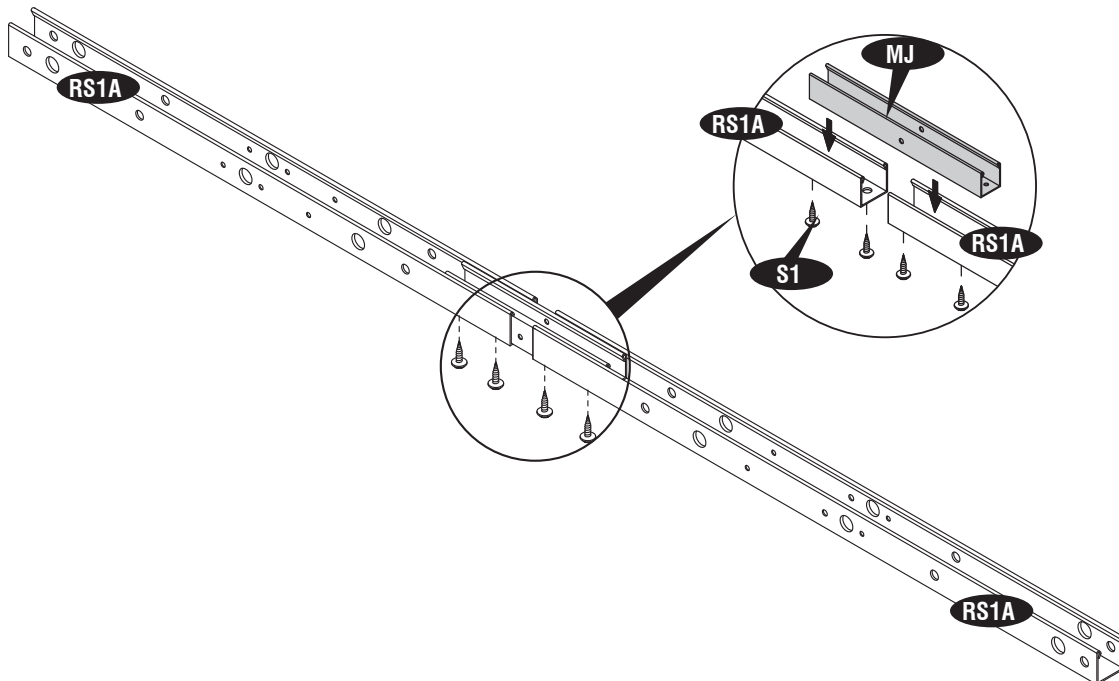


RS1A (x2)



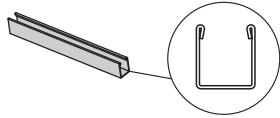
MJ (x1)

S1 (x4)



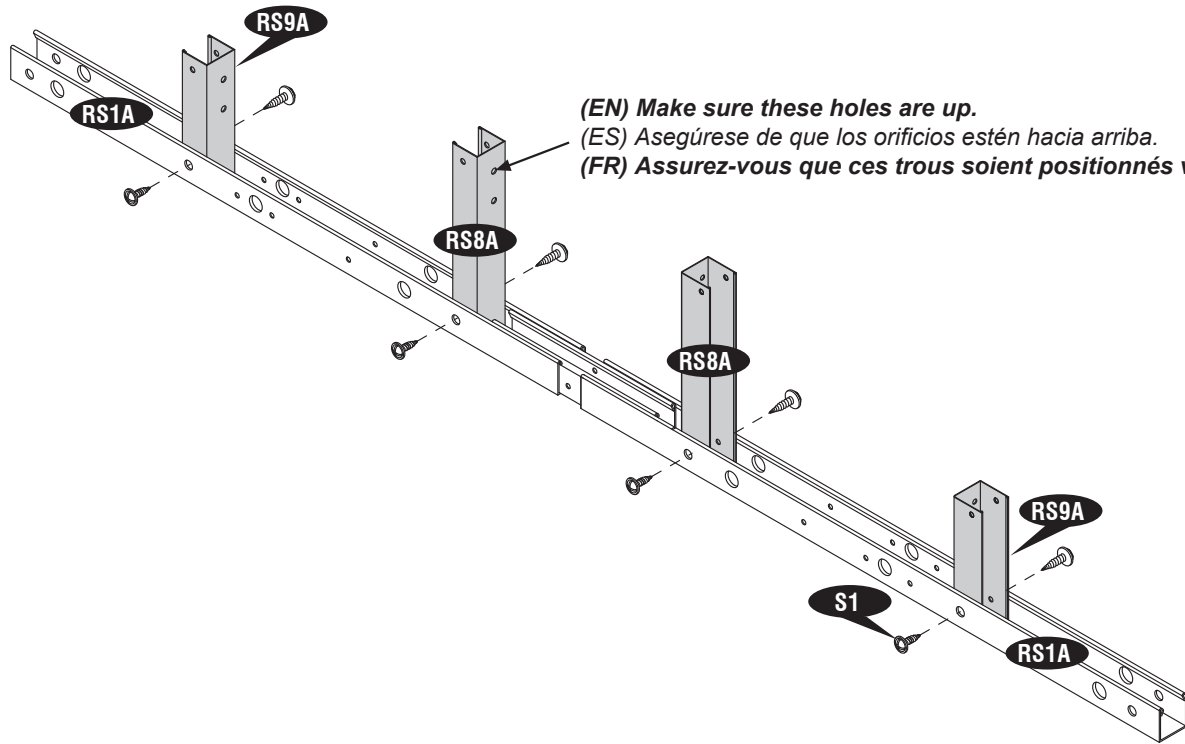


8

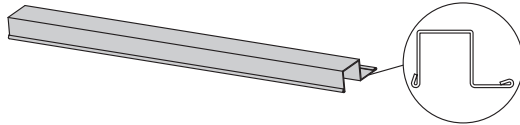


RS8A (x2)  
RS9A (x2)

S1 (x8)

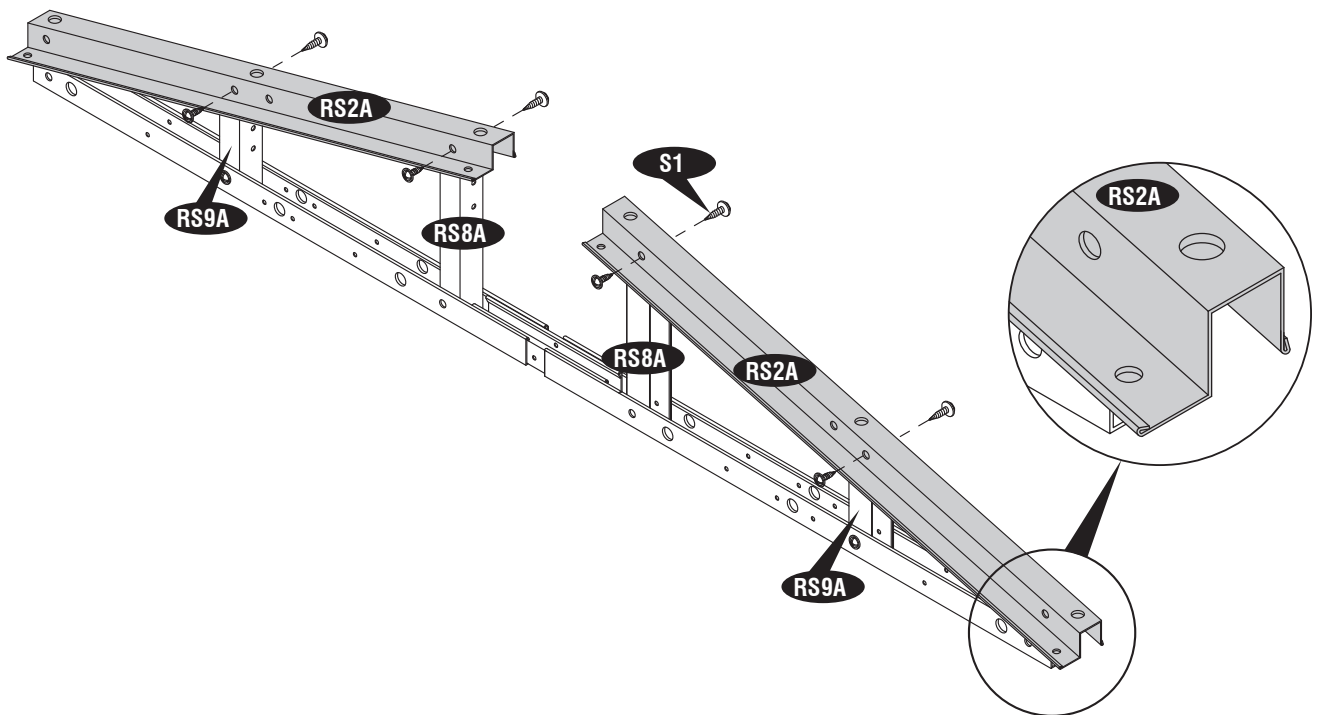


9



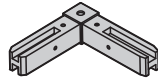
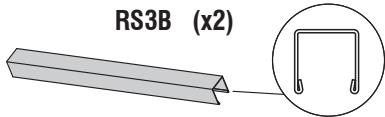
RS2A (x2)

S1 (x8)



10

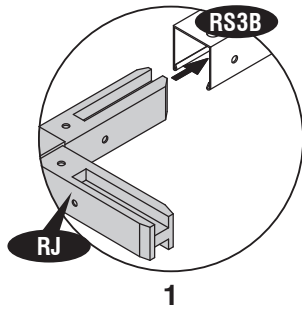
RS3B (x2)



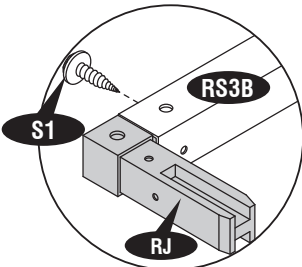
RJ (x4)



S1 (x4)



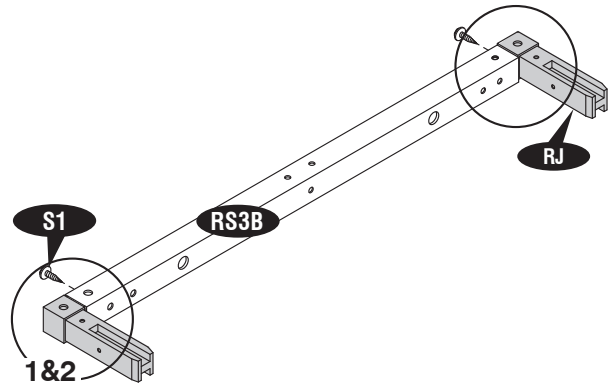
1



2

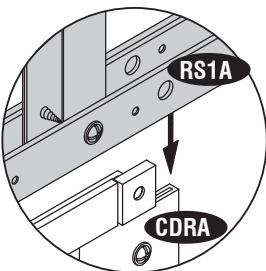


(EN) Note : Make 2 Sets.  
(ES) Pozor : Hace dos conjuntos.  
(FR) Note : Faire 2 ensembles.

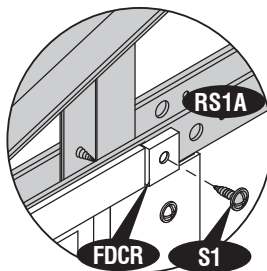


11

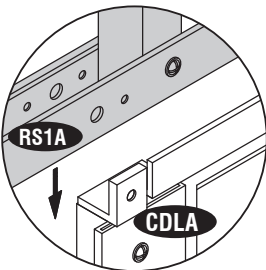
S1 (x2)



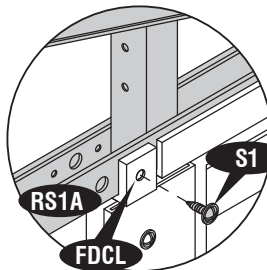
1



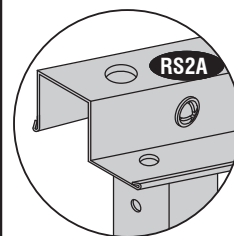
2



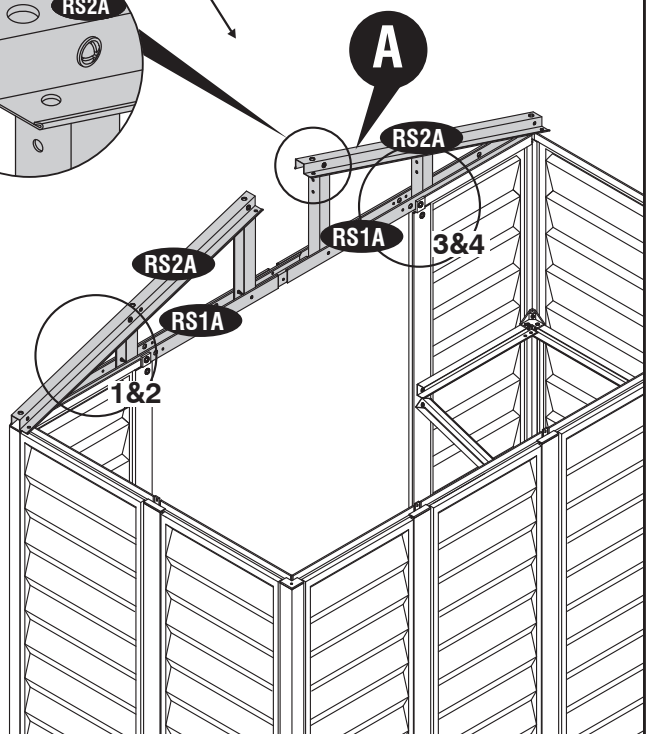
3



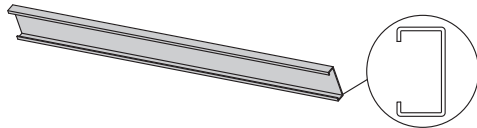
4



(EN) Front  
(ES) Frente  
(FR) Avant



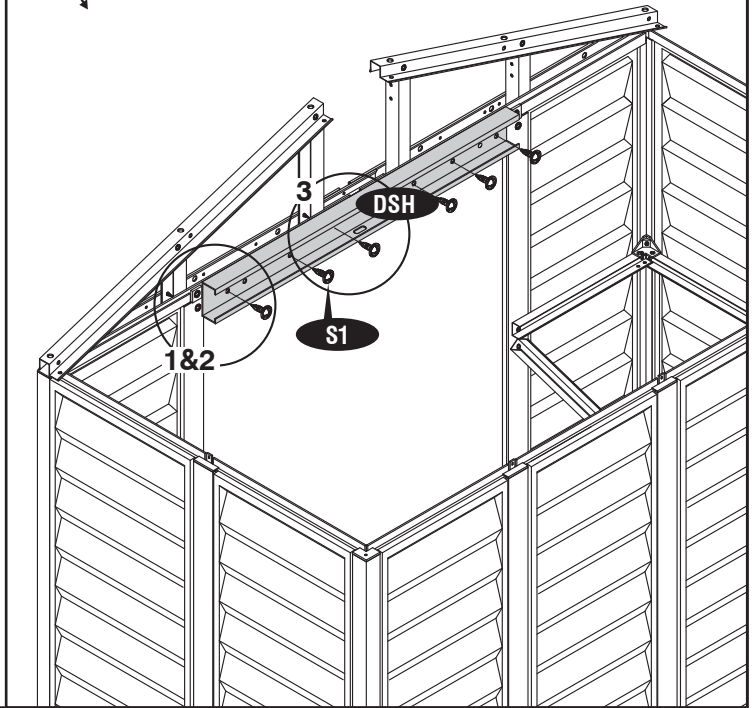
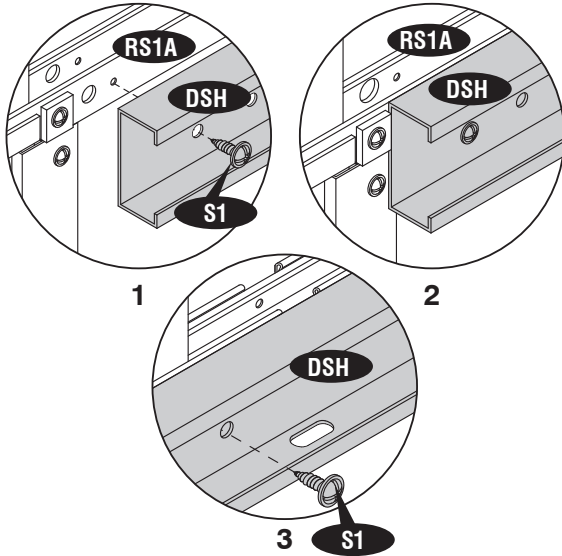
12



DSH (x1)

S1 (x6)

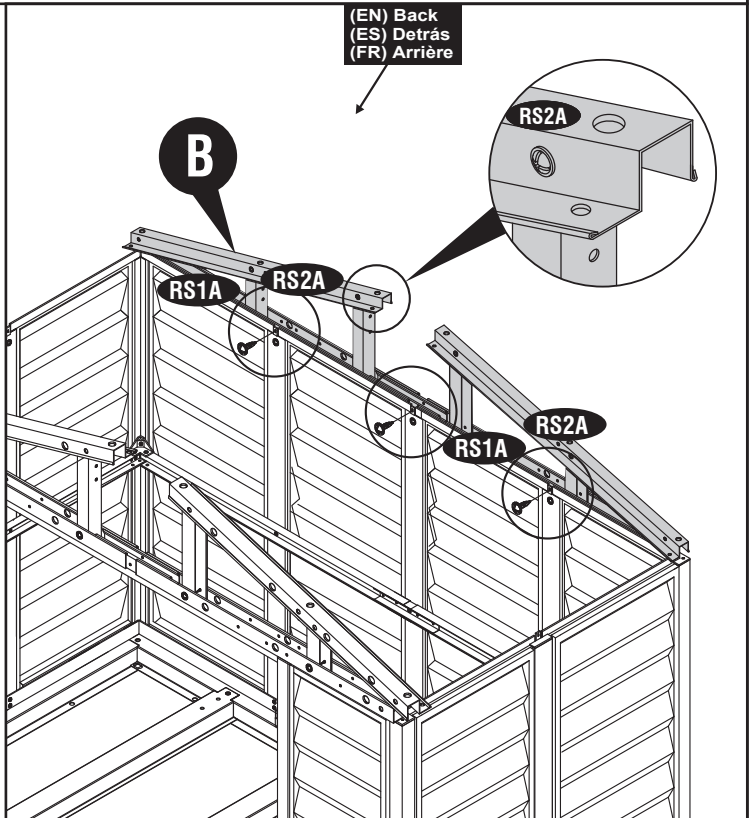
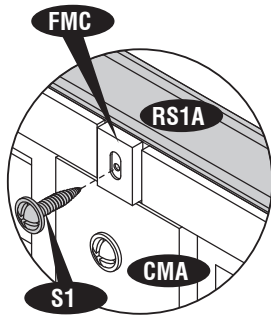
(EN) Front  
(ES) Frente  
(FR) Avant



13

S1 (x3)

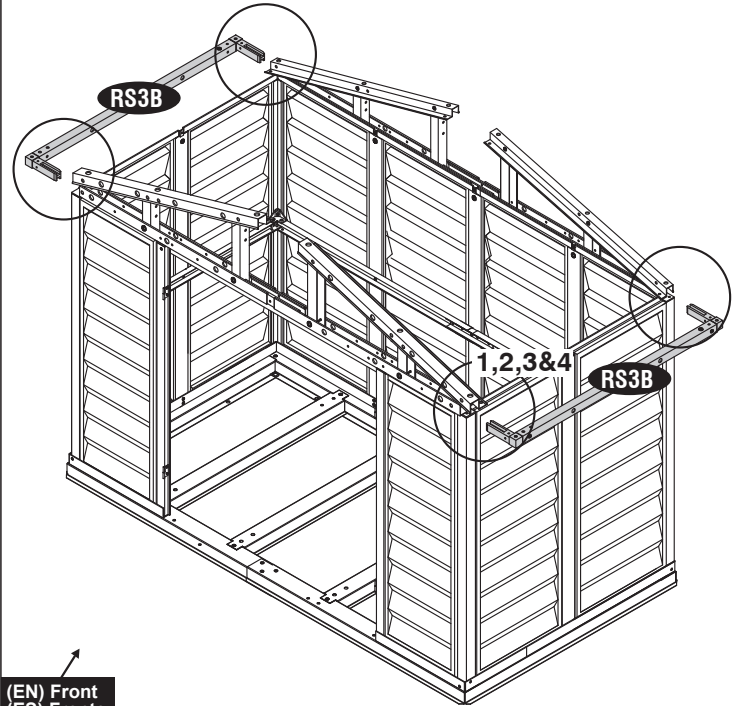
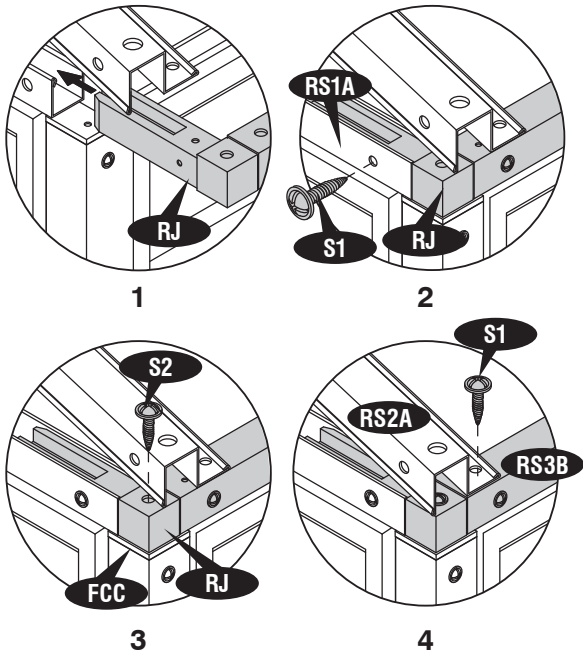
(EN) Back  
(ES) Detrás  
(FR) Arrière



14

S1 (x8)

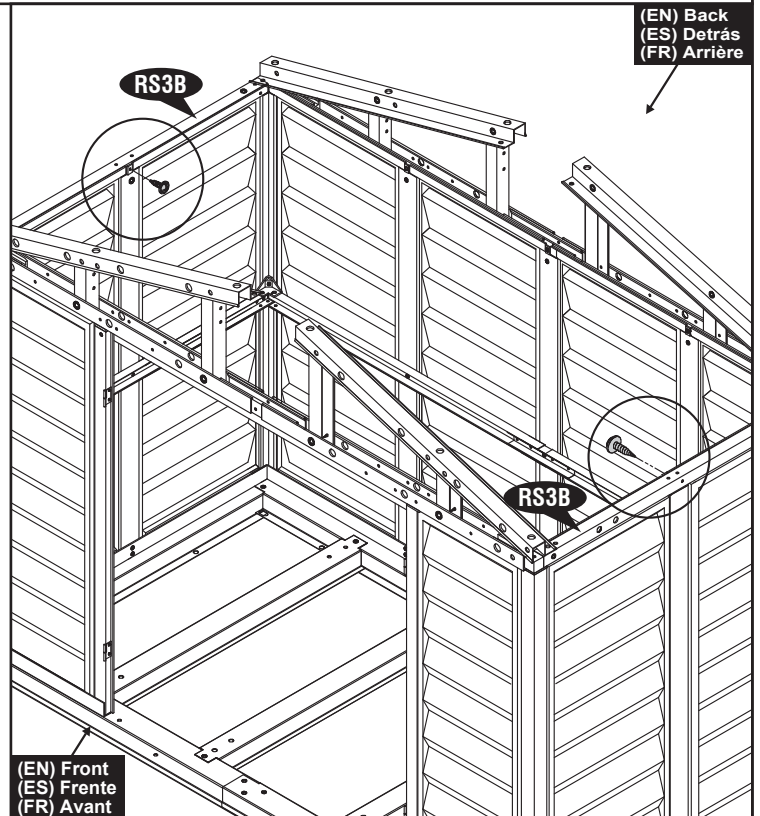
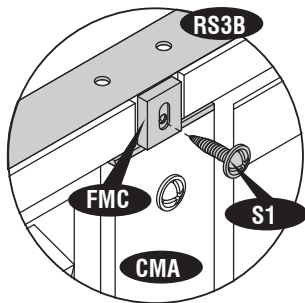
S2 (x4)



(EN) Front  
(ES) Frente  
(FR) Avant

15

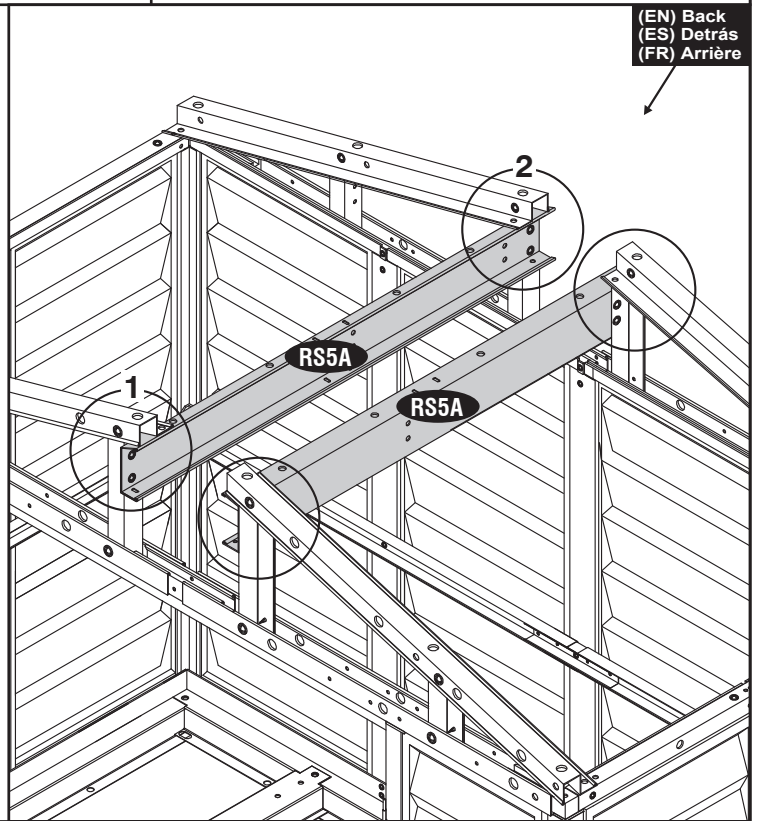
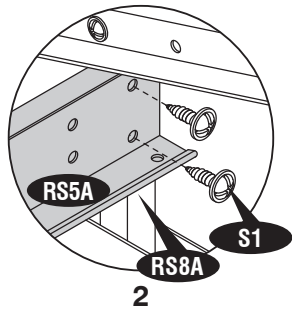
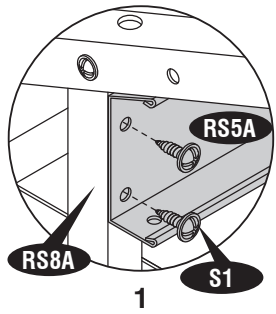
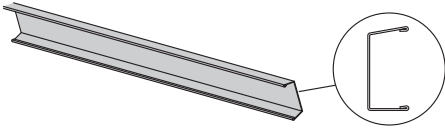
S1 (x2)



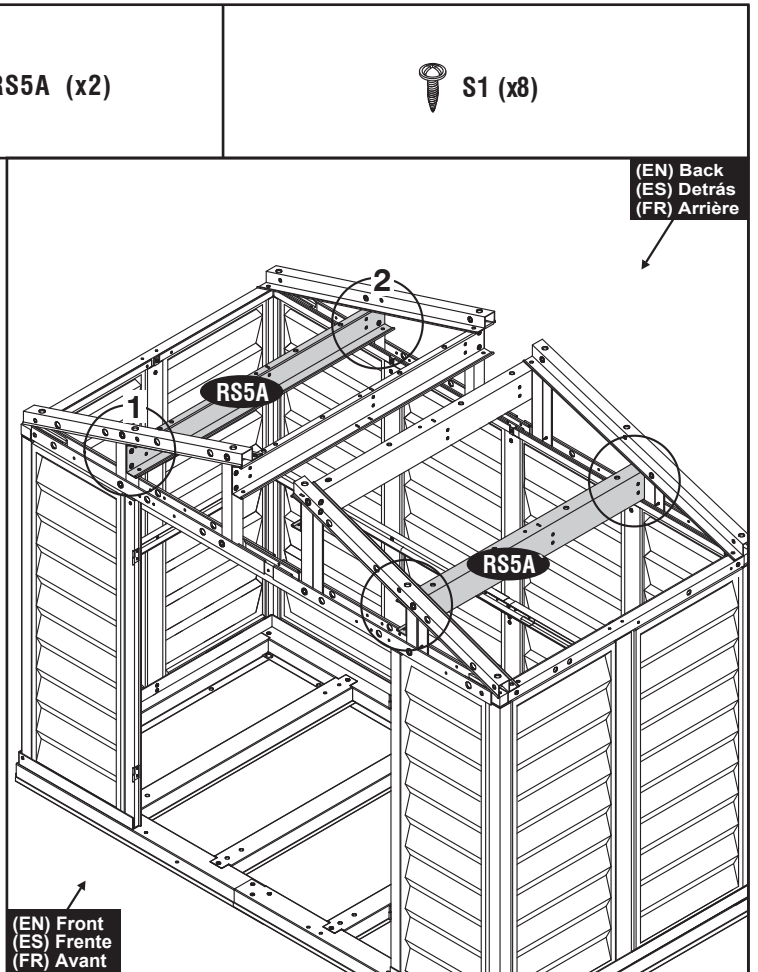
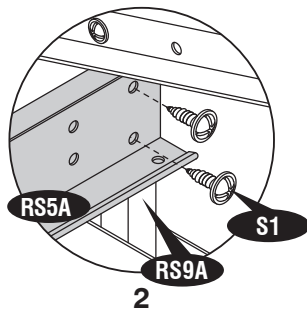
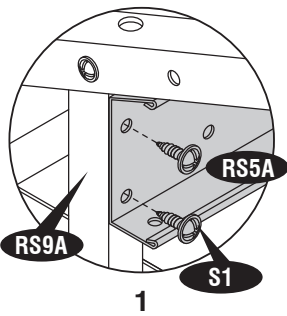
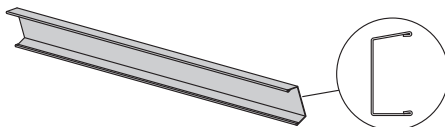
(EN) Back  
(ES) Detrás  
(FR) Arrière

(EN) Front  
(ES) Frente  
(FR) Avant

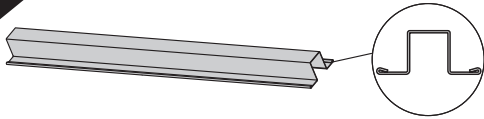
16



17



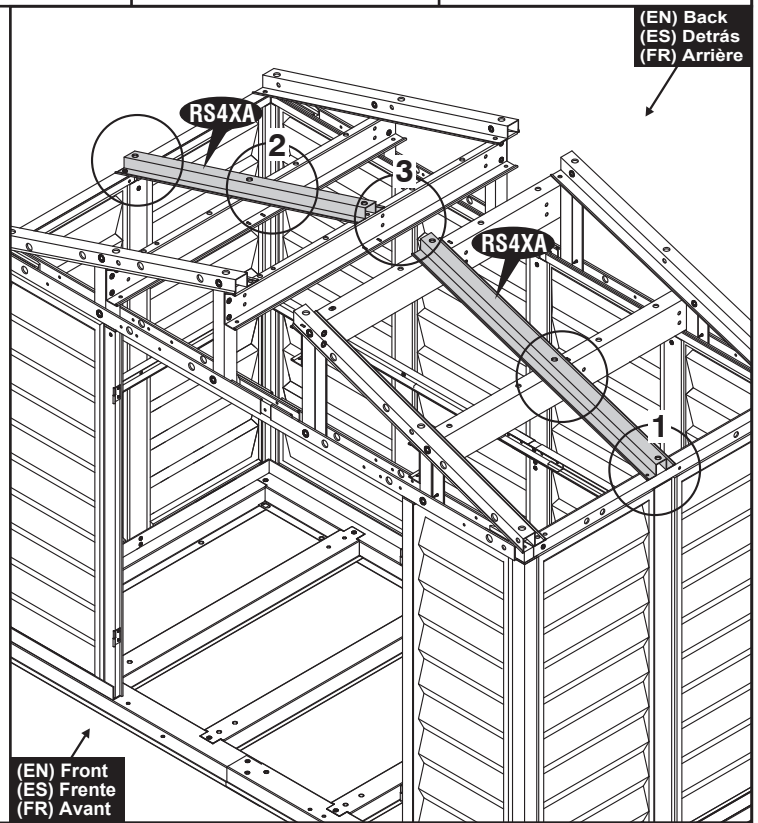
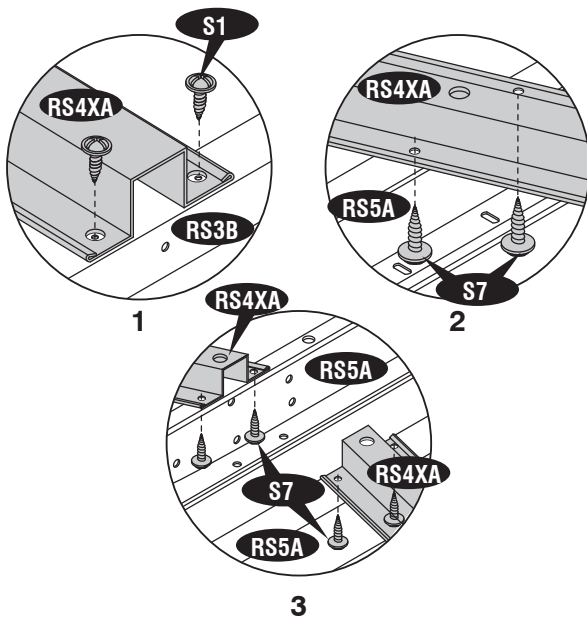
18



RS4XA (x2)

S1 (x4)

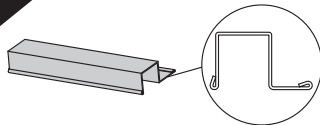
S7 (x8)



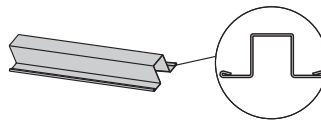
(EN) Back  
(ES) Detrás  
(FR) Arrière

(EN) Front  
(ES) Frente  
(FR) Avant

19

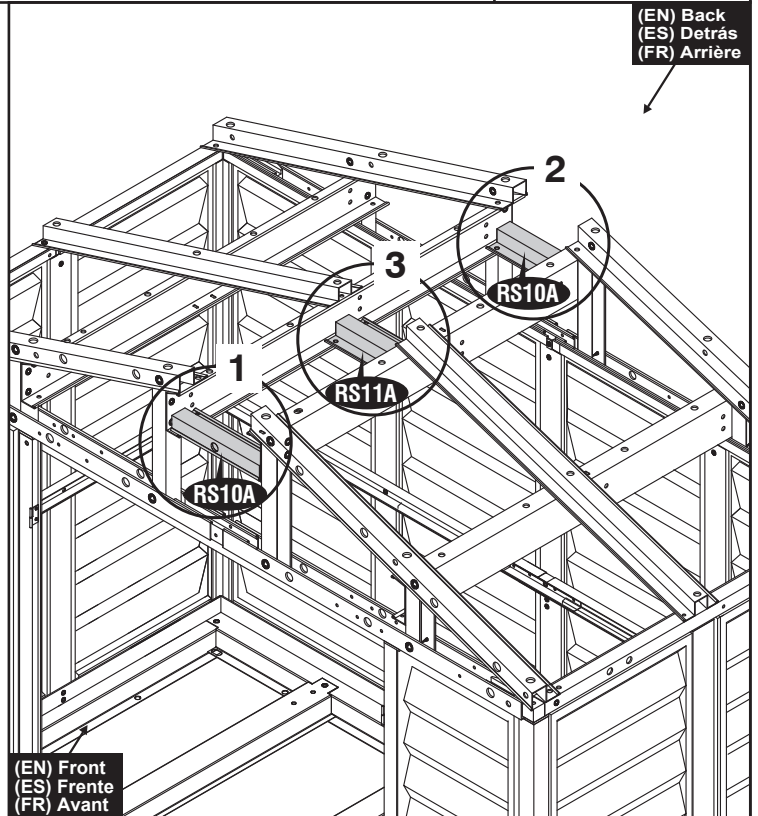
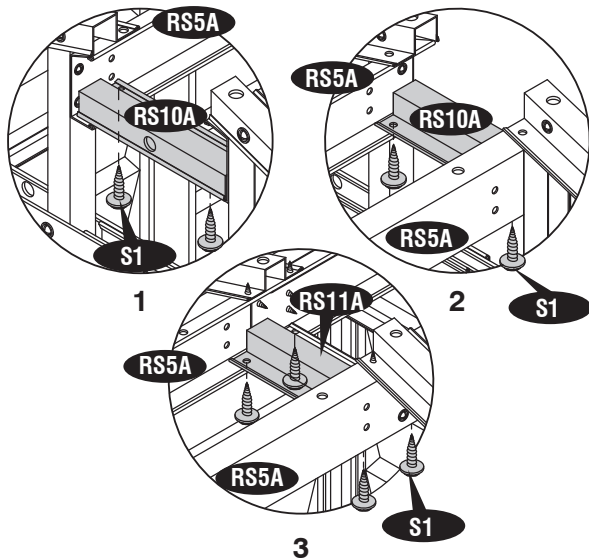


RS10A (x2)



RS11A (x1)

S1 (x8)

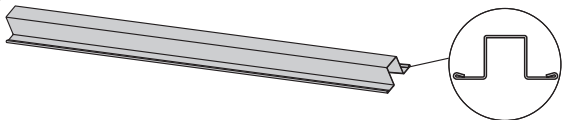


(EN) Back  
(ES) Detrás  
(FR) Arrière

(EN) Front  
(ES) Frente  
(FR) Avant



(EN) Make sure the hole in (RS10A) facing outward on both sides.  
(ES) Asegúrese el agujero en (RS10A) que volviéndose externo a ambos lados.  
(FR) Assurez-vous que le trou dans (RS10A) soit face à l'extérieur.

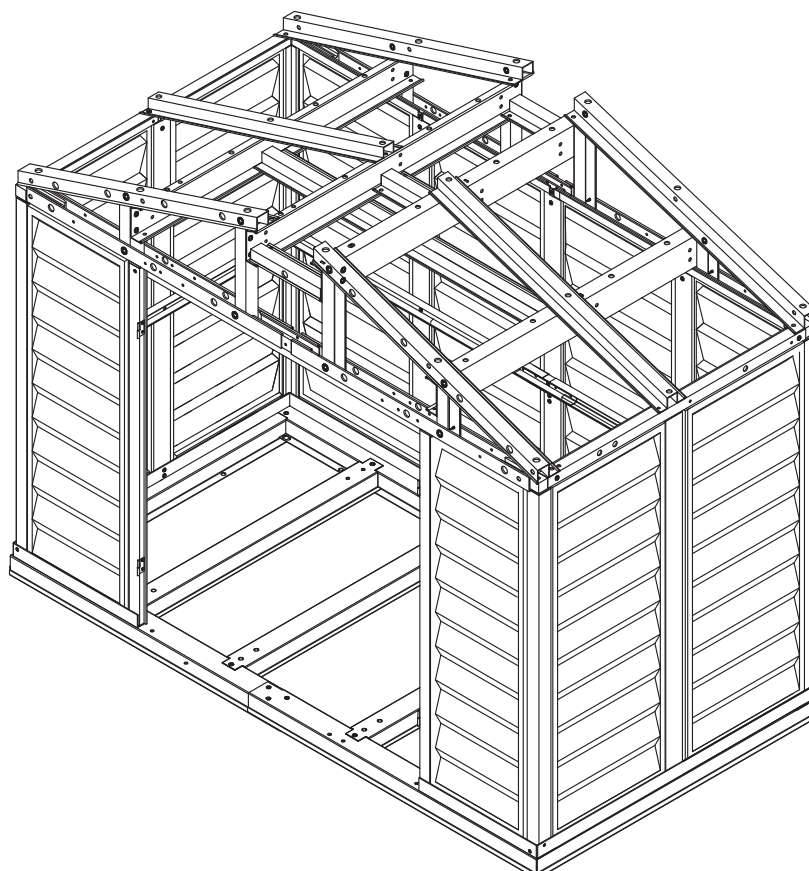
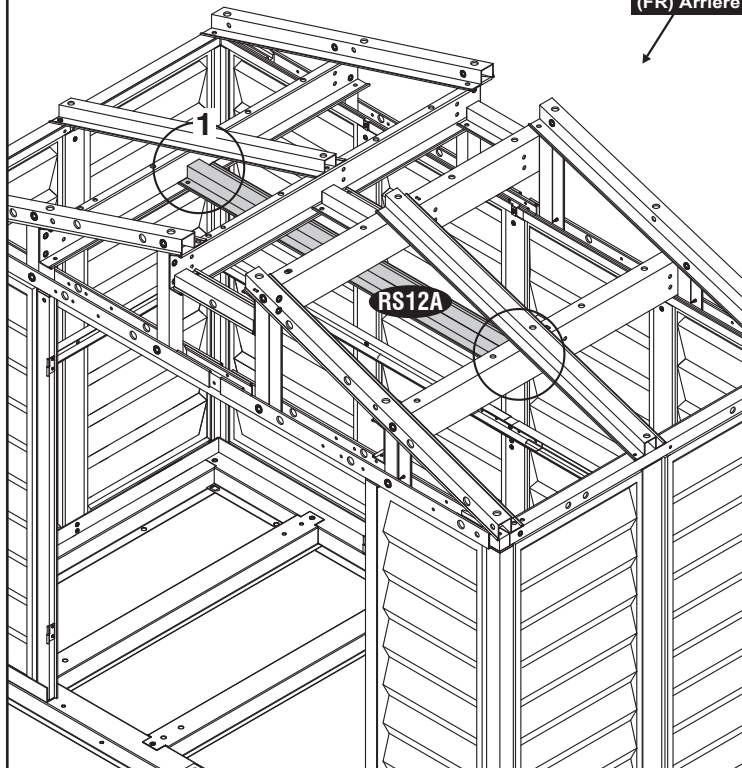
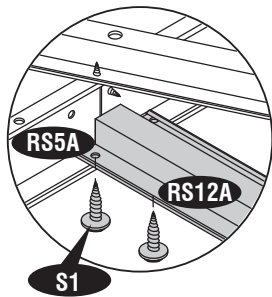


RS12A (x1)



S1 (x4)

(EN) Back  
(ES) Detrás  
(FR) Arrière



# 5

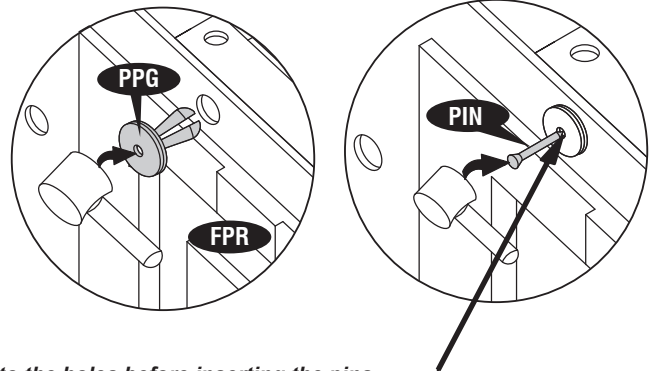
## (EN) Roof Panels (ES) Paneles de techo (FR) Panneaux de toiture

(EN) Parts needed  
(ES) Las partes necesitaron  
(FR) Pièces nécessaires

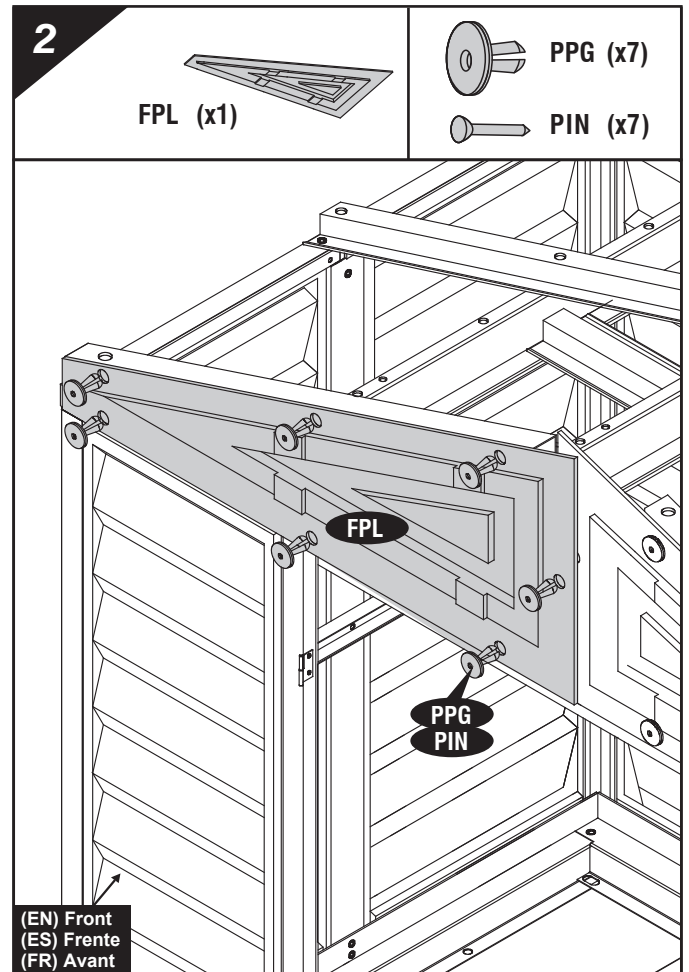
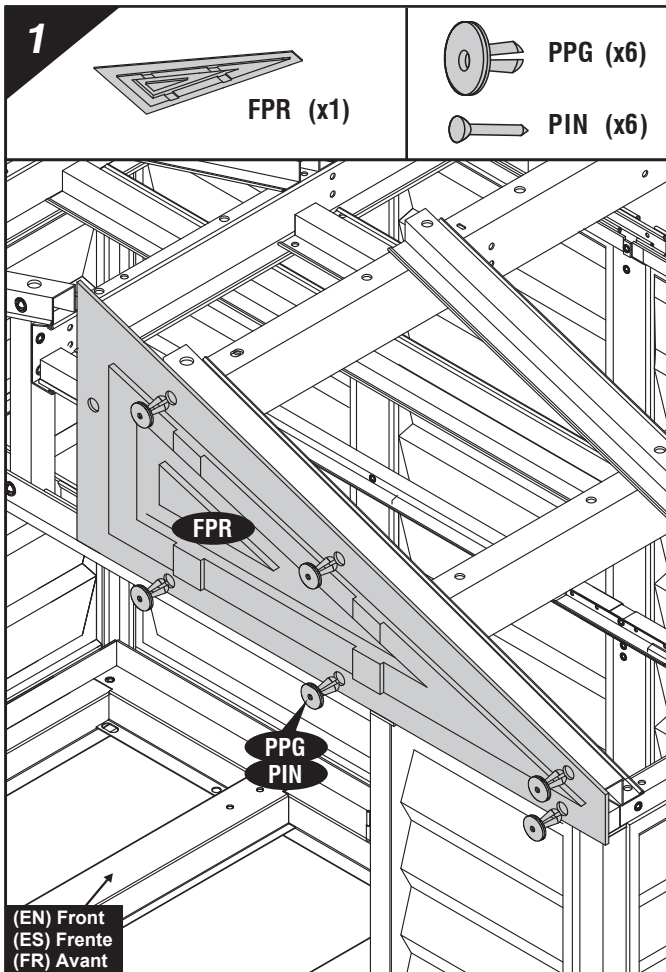
(EN)CODE (ES)CODE (FR)CODE	(EN)QTY (ES)QTY (FR)QTÉ
RP↑	4
FPL	2
FPR	2
RRS	2
PPG	62
PIN	62
PPGL	2
PINL	2
RS14A	8



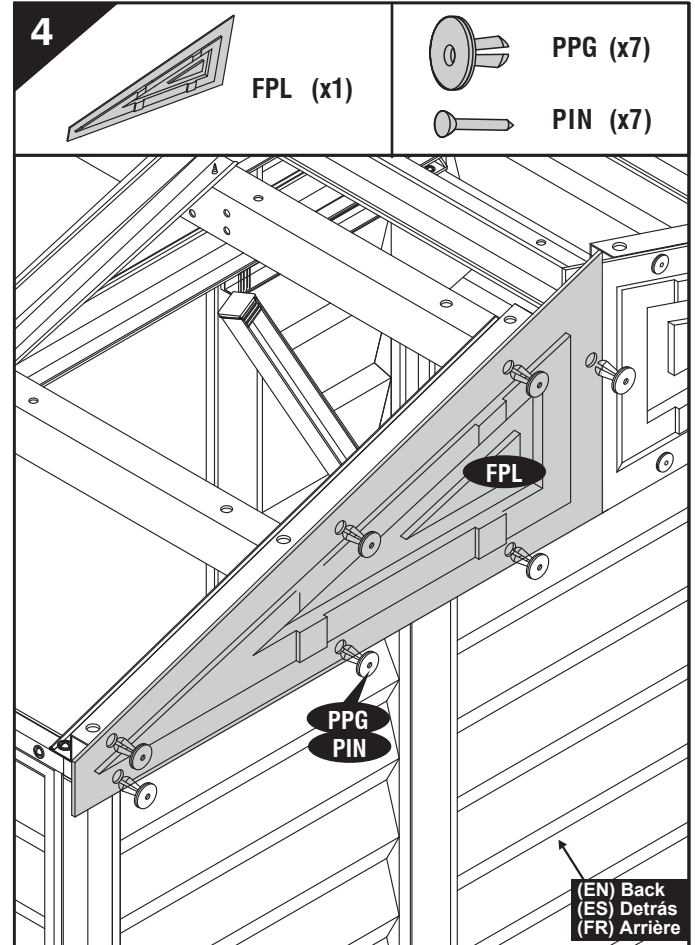
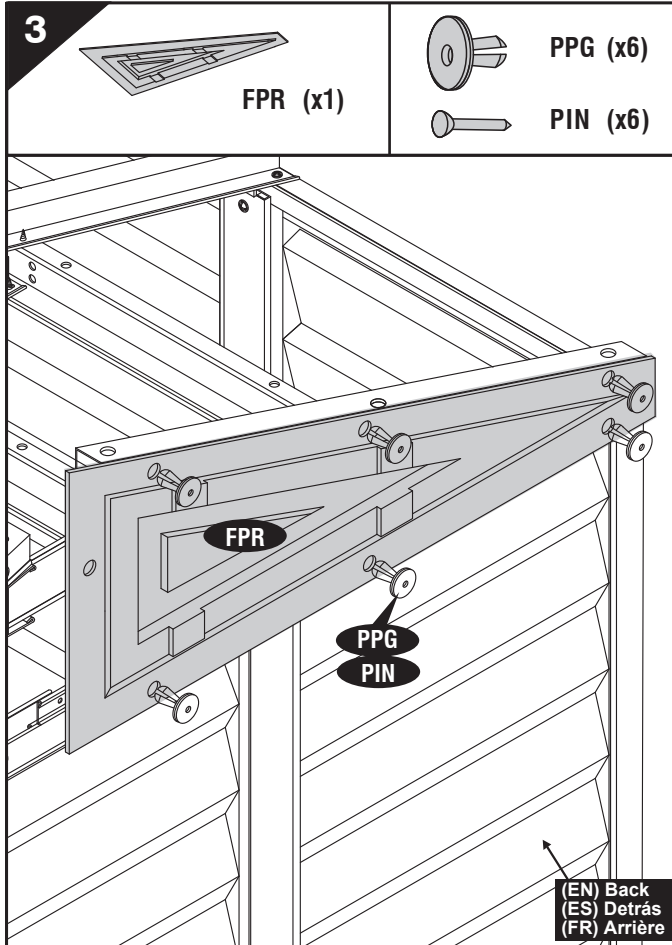
(EN) Apply silicone into the holes before inserting the pins.  
*This is optional and should be done for heavy rain areas if needed.*  
(ES) Aplicar silicona en los agujeros antes de insertar los pasadores.  
*Esto es opcional y se debe hacer para zonas de fuertes lluvias, si es necesario.*  
(FR) Appliquez du silicone dans les trous avant d'insérer les chevilles plastiques.  
*Cette étape est facultative et devrait se faire pour les zones de fortes pluies.*



(EN) Note : Insert roof plugs into Facia Panel only as indicated.  
*Use the same colour Plugs & Pins (PPG & PIN) to fix the Roof Panels & Facia Panels.*  
(ES) Pozor : Inserte los tapones de techo en salpicadero Fascia sólo como se indica.  
*Utilice los conectores del mismo color y alfileres (PPG y PIN) para fijar los paneles del techo y paneles frontales.*  
(FR) Note : Insérez les chevilles plastiques sur la panneau FACIA comme indiqué dans cette notice.  
*Utilisez les mêmes couleurs de chevilles et pointes .(PPG et PIN) pour fixer les panneaux de toiture et le panneau Facia.*



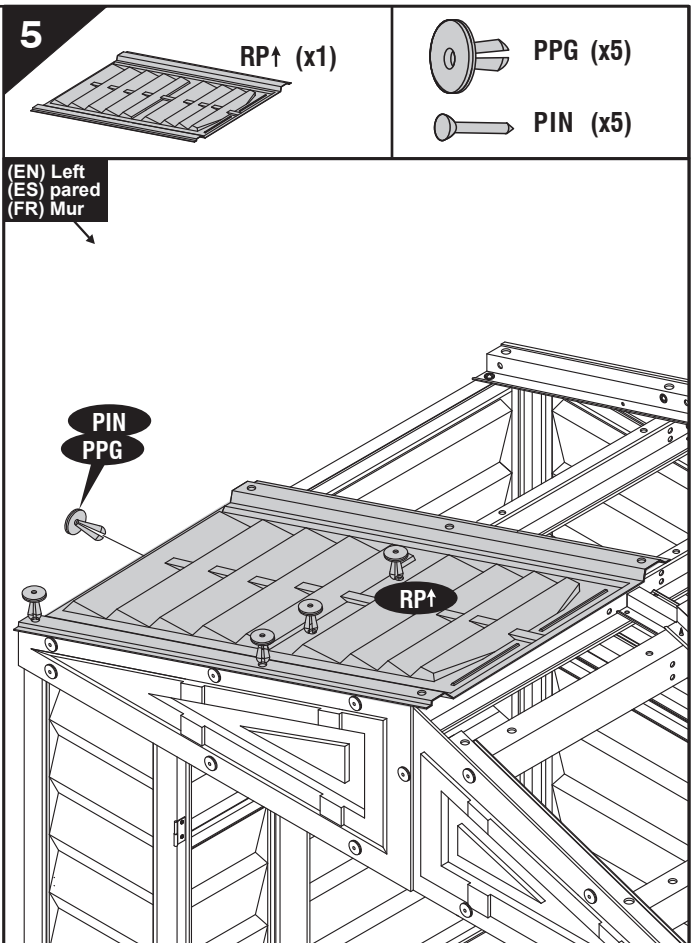




**(EN) Note : 1. Use a screw driver to align the holes.  
2. Insert roof plugs into roof panels only as indicated.**

**(ES) Pozor : 1. Utilizar un destornillador para alinear los agujeros.  
2. Inserte tapones de techo en paneles del techo sólo como se indica.**

**(FR) Note : 1. Utilisez un tournevis pour aligner les trous.  
2. Insérez les chevilles de plastique dans les panneaux de toiture uniquement, comme indiqué.**

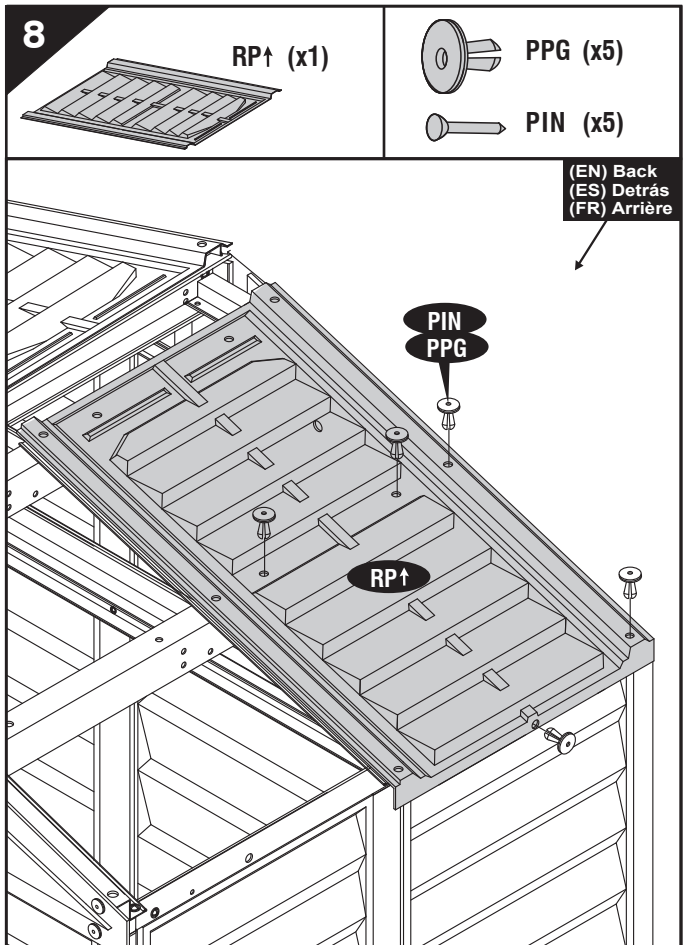
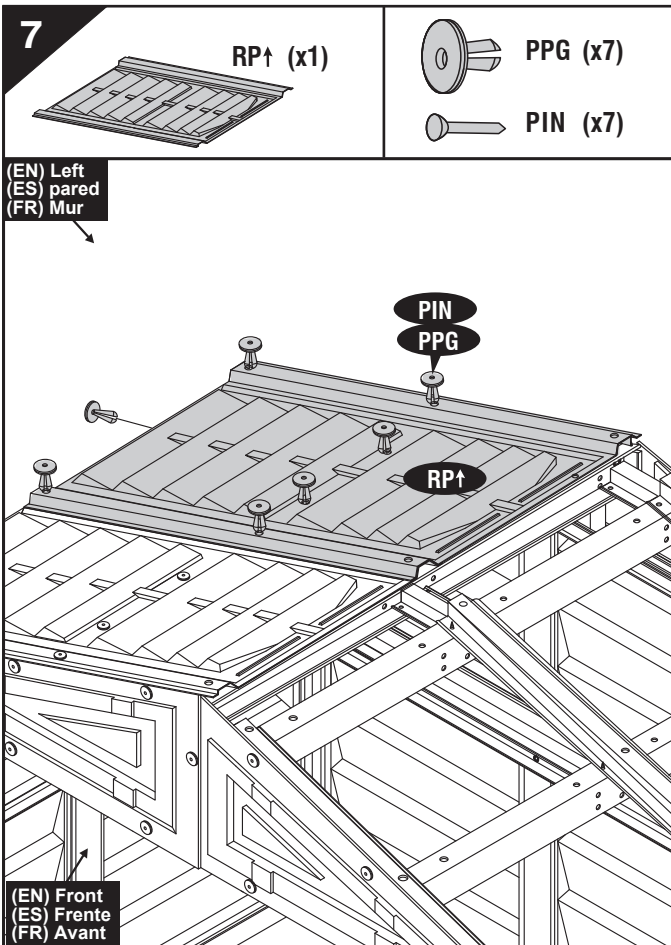
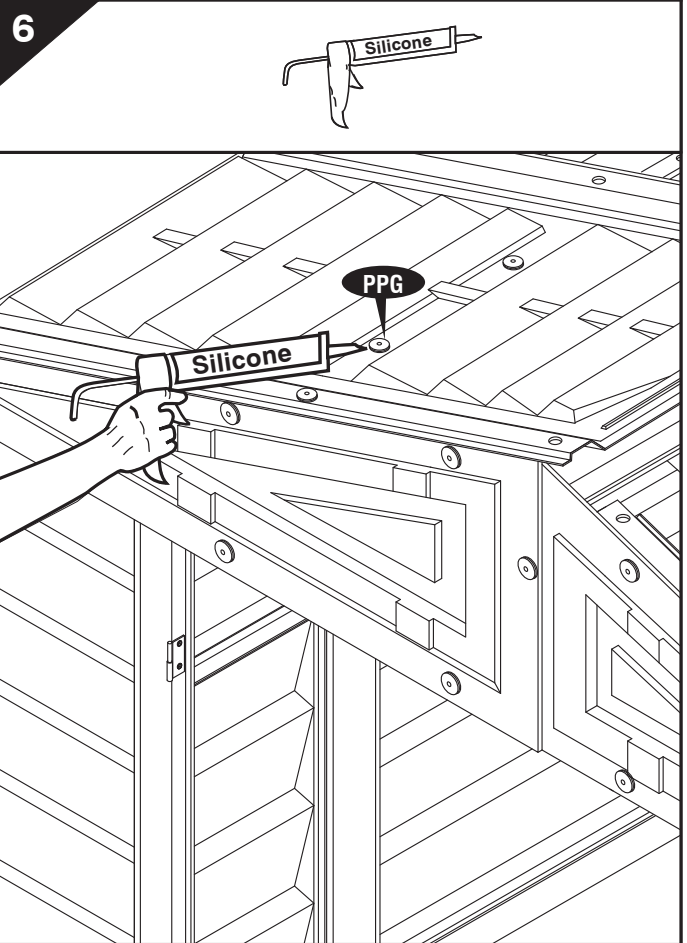




**(EN) Note : Apply silicone around the roof plugs. This is optional and should be done for heavy rain areas if needed.**

**(ES) Pozor : Aplicar silicona alrededor de los tapones de techo. Esto es opcional y se debe hacer para zonas de fuertes lluvias, si es necesario.**

**(FR) Note : Appliquer du silicone autour des chevilles de toit. Cette étape est facultative et devrait se faire pour les zones de fortes pluies.**

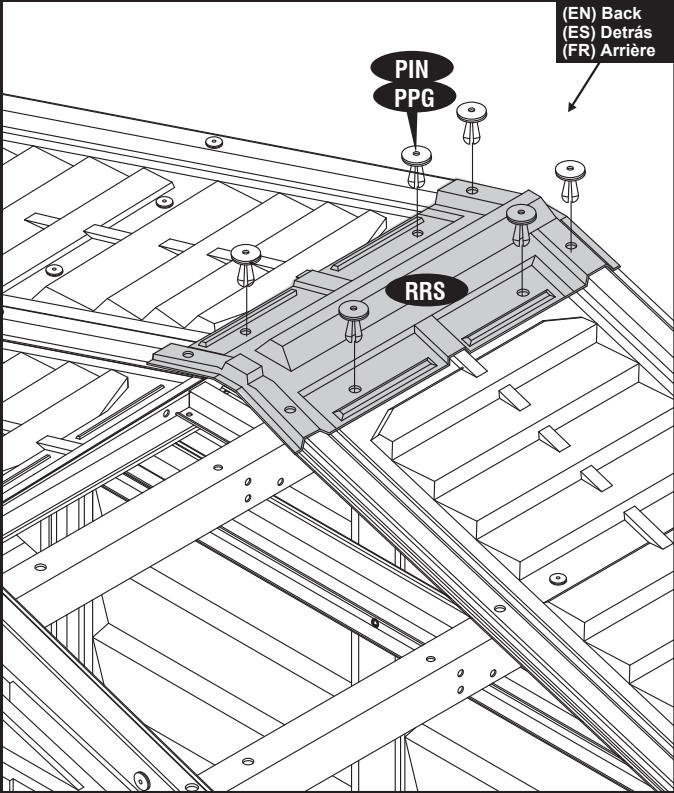


**9**

RRS (x1)

PPG (x6)

PIN (x6)

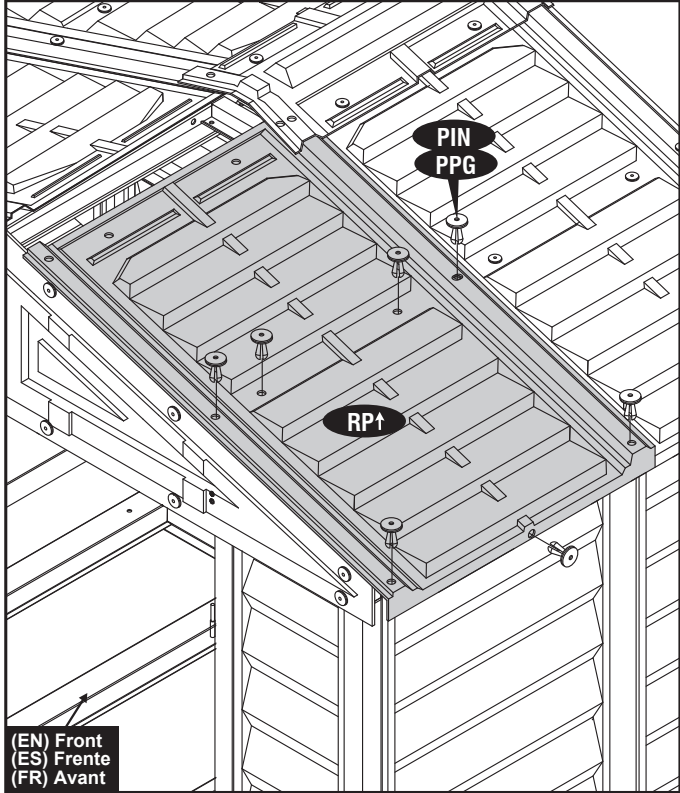


**10**

RP↑ (x1)

PPG (x7)

PIN (x7)



**11**

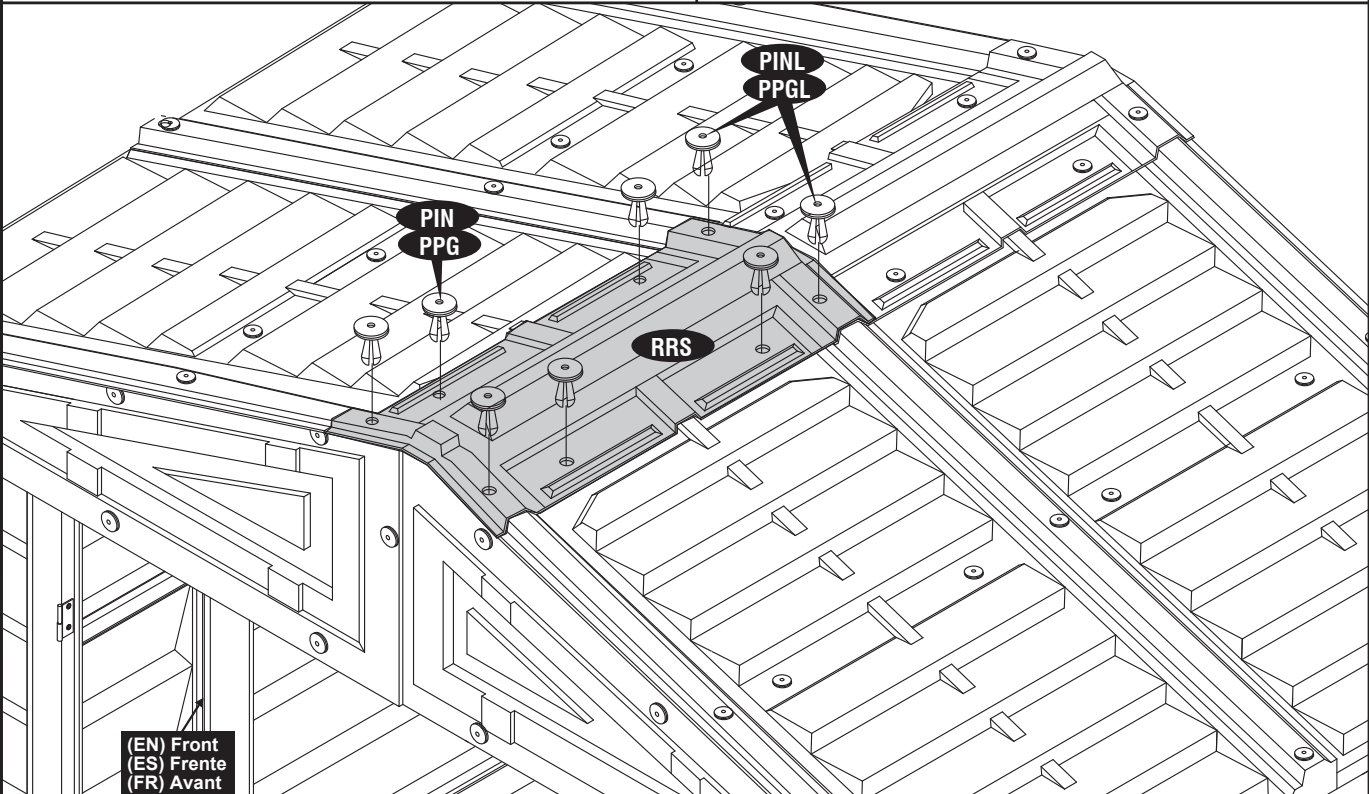
RRS (x1)

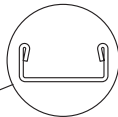
PPG (x6)

PPGL (x2)

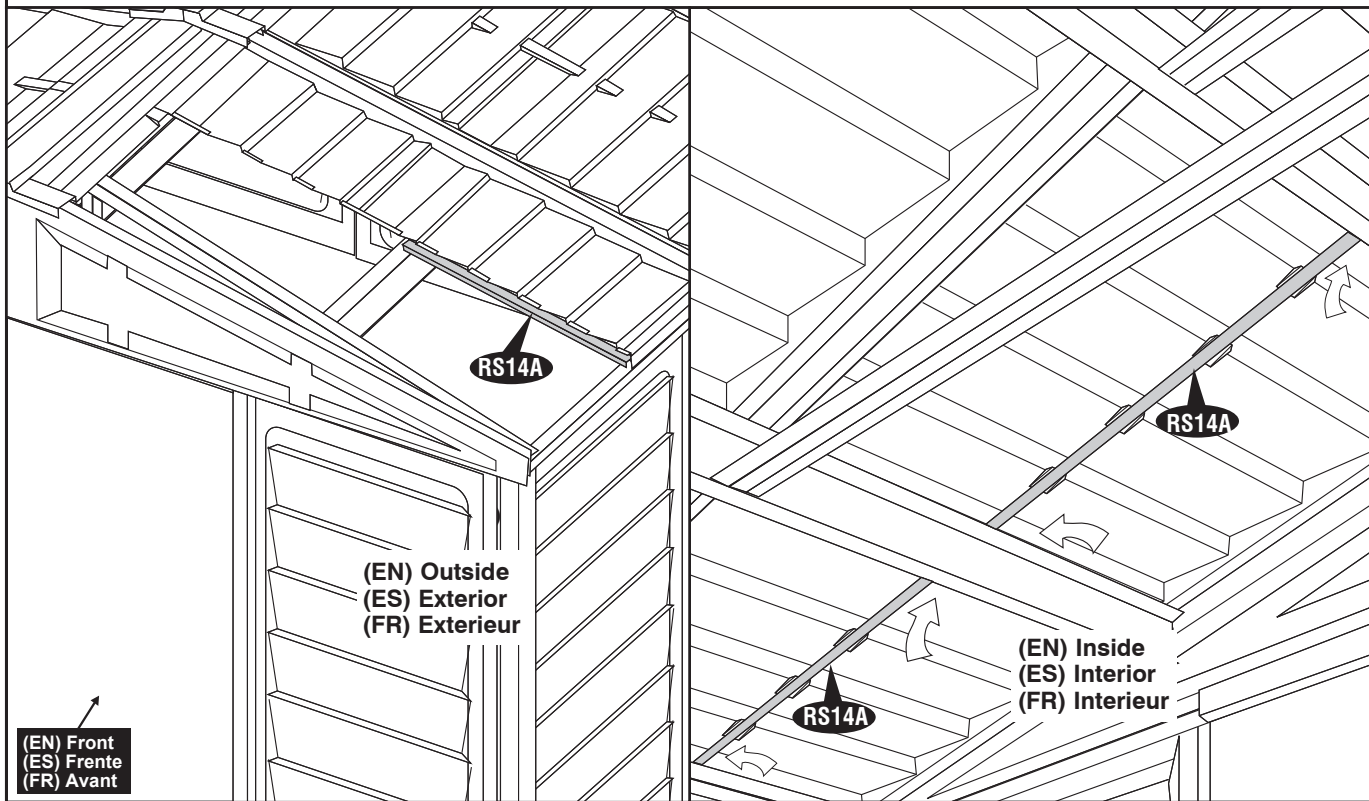
PIN (x6)

PINL (x2)

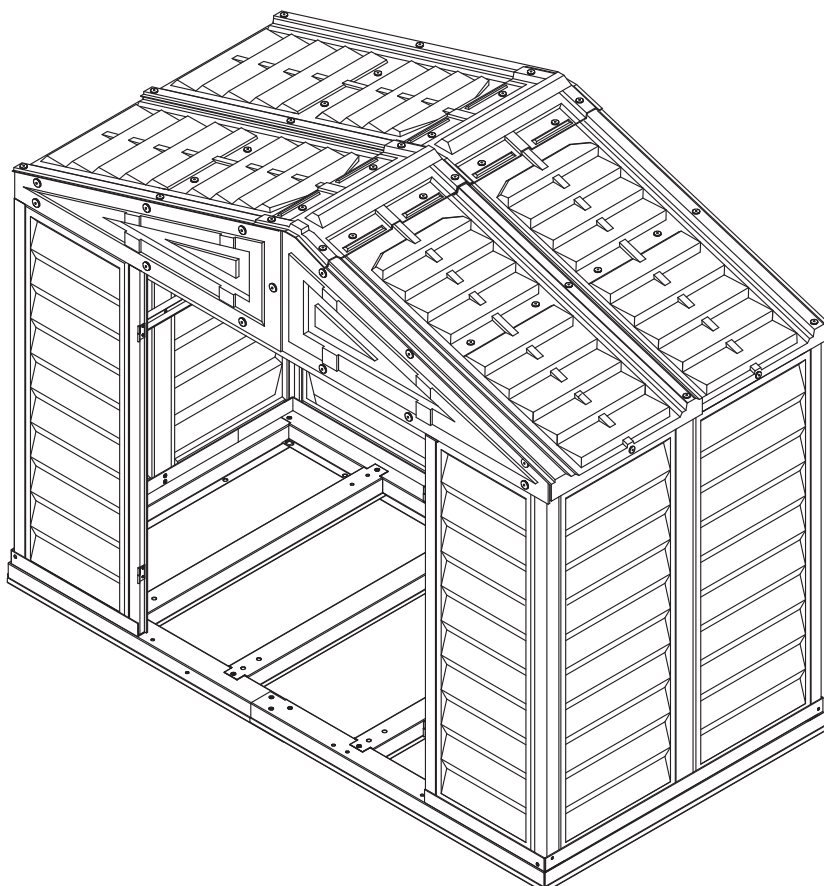




RS14A (x8)

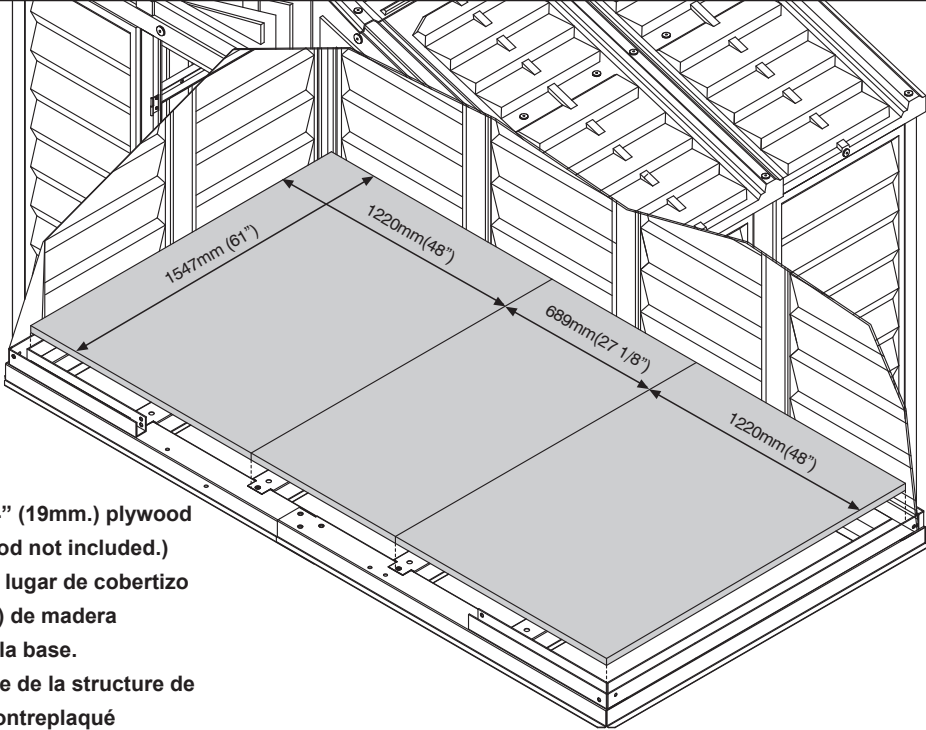


(EN) Front  
(ES) Frente  
(FR) Avant



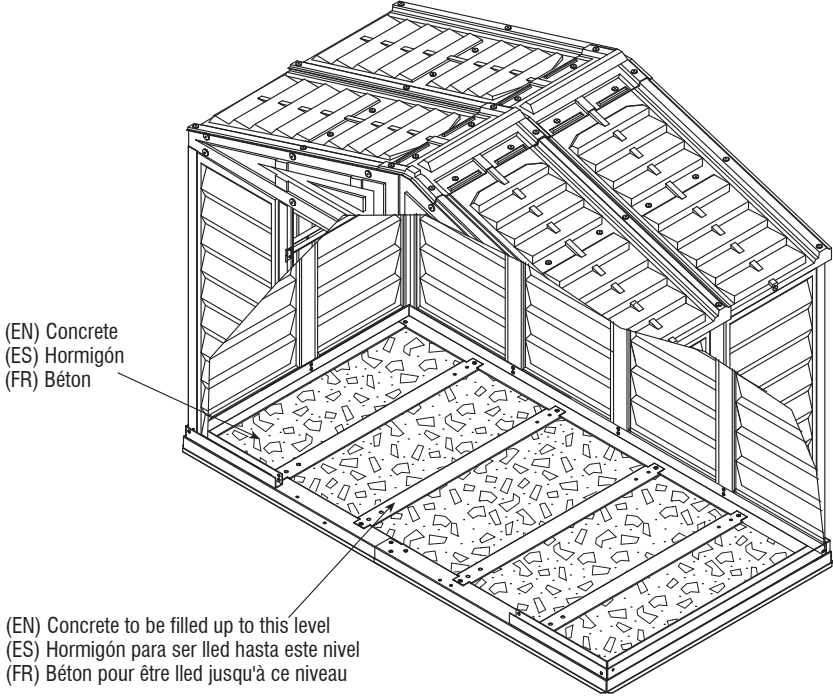
**(EN) Floor Options**  
**(ES) Opción de piso**  
**(FR) Option plancher**

**1** **(EN) Plywood (Not included)**  
**(ES) Contrachapado (No incluido)**  
**(FR) Contreplaqué (Non fournies avec l'abri)**



**(EN)** Place the exterior grade CDX 3/4" (19mm.) plywood on top of the foundation.(Plywood not included.)  
**(ES)** Una vez finalizado el montaje de lugar de cobertizo exterior CDX grado 3/4 "(19 mm) de madera contrachapada en el interior de la base.  
**(FR)** Après avoir terminé l'assemblage de la structure de l'abri, placez les panneaux de contreplaqué CDX 3/4 "(19 mm) sur la structure servant de fondation.

**2** **(EN) Concrete Floor (Not Included)**  
**(ES) Piso de concreto (não incluido)**  
**(FR) Plancher de béton (non inclus)**



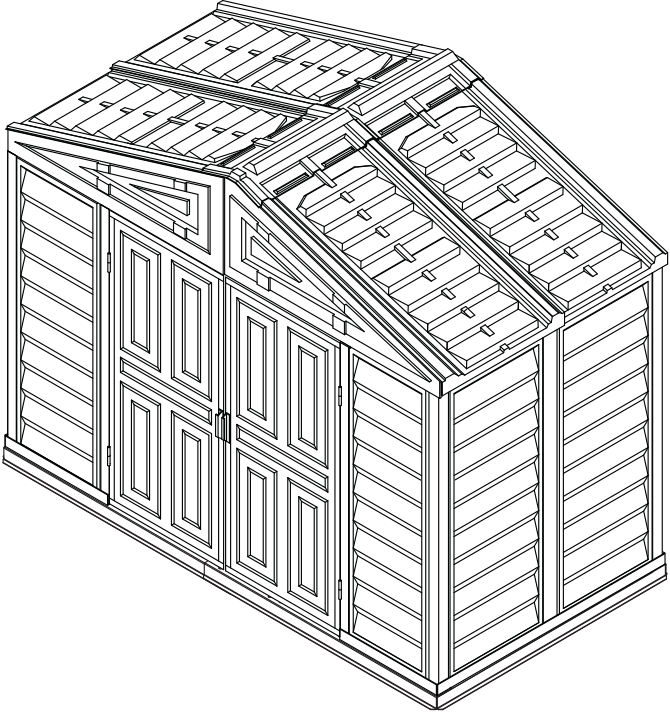
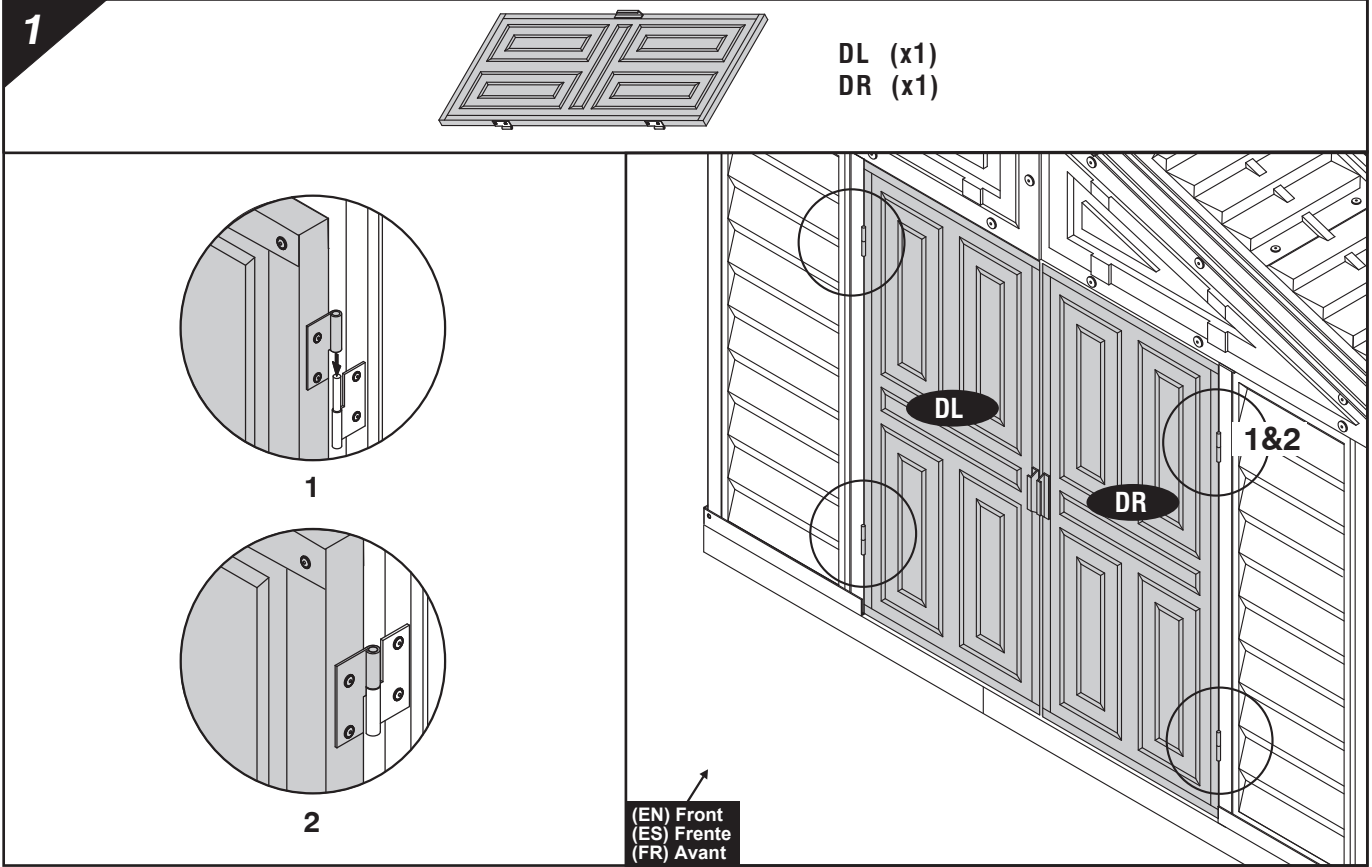
**(EN)** Concrete  
**(ES)** Hormigón  
**(FR)** Béton

**(EN)** Concrete to be filled up to this level  
**(ES)** Hormigón para ser lled hasta este nivel  
**(FR)** Béton pour être lled jusqu'à ce niveau

**6** (EN) Door  
(ES) La puerta  
(FR) Porte

(EN) Parts needed  
(ES) Las partes necesitaron  
(FR) Pièces nécessaires

(EN)CODE (ES)CODE (FR)CODE	(EN)QTY (ES)QTY (FR)QTÉ
DL	1
DR	1



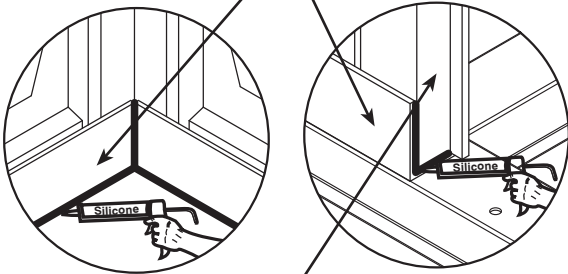


**(EN)**Apply silicone around the perimeter of the base 'U' channel. Seal the corners, joints and base of door column. This is optional and should be done for heavy rain areas if needed.

**(ES)** Pozor : Aplicar silicona alrededor del perímetro del canal "U" de la base. Selle las esquinas, juntas y la base de la columna de la puerta. Esto es opcional y se debe hacer para zonas de fuertes lluvias, si es necesario.

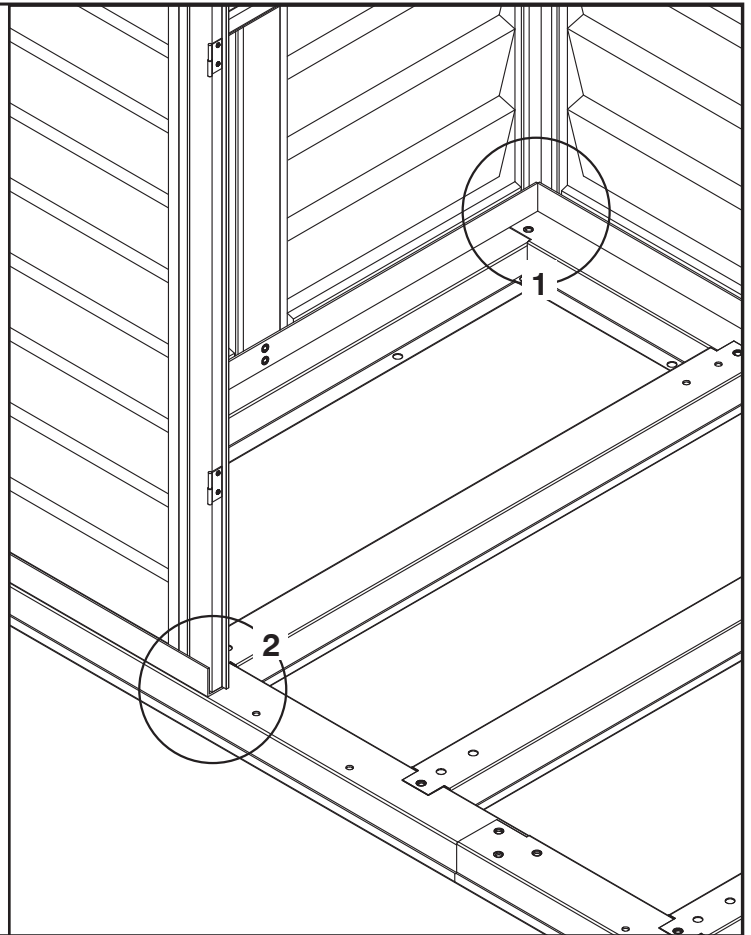
**(FR)**Appliquez de la silicone sur le pourtour du canal de 'U' de la base. Scellez les coins, les joints et la base de la colonne de la porte. Ce n'est pas obligatoire et cette opération doit être réalisée si besoin dans des zones de fortes pluies.

**(EN)**Base 'U' channel  
**(ES)**Base canal 'U'  
**(FR)**Profilé en 'U'



**1** **(EN)** Column  
**(ES)**Columna  
**(FR)** Cornière

**2**

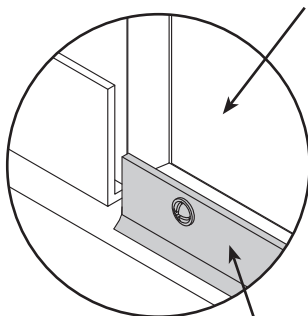


**(EN)**For heavy rain areas, you can fix a weather strip at the bottom of the door. This is optional and the part is not included.

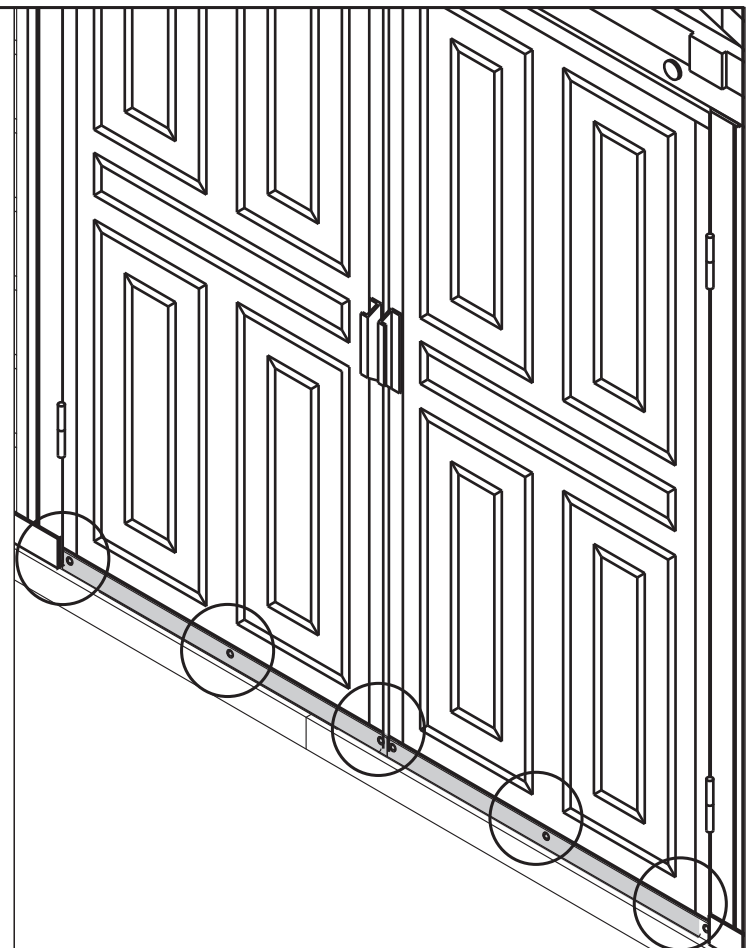
**(ES)** Pozor : Aplicar silicona alrededor del perímetro del canal "U" de la base. Selle las esquinas, juntas y la base de la columna de la puerta. Esto es opcional y se debe hacer para zonas de fuertes lluvias, si es necesario.

**(FR)**Pour les zones de fortes pluies, vous pouvez fixer un coupe-froid au bas de la porte. Cette étape est facultative et la partie n'est pas incluse.

**(EN)** Door Assembly  
**(ES)** Montaje de la puerta  
**(FR)** Assemblage de la porte



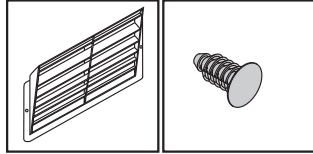
**(EN)** Weather Strip Seal  
**(ES)** Franja de Sello contra el clima  
**(FR)** Joint coupe-froid



**(EN) Ventilation kit (ES) Kit De Ventilación (FR) Kit de ventilation en option**

**(EN) Parts Needed**  
**(ES) Las partes necesitaron**  
**(FR) Pièces Nécessaires**

(EN) CODE	(EN) QTY
(ES) CODE	(ES) QTY
(FR) CODE	(FR) QTE
VC	2
VCP	4



**(EN) TOOLS YOU WILL NEED**  
 Power Drill  
 Dia 3/16" (5mm) drill bit  
 Dia 1/2" (12.5mm) drill bit

**(ES) HERRAMIENTAS NECESARIAS**  
 Perceuse électrique  
 Foret de 3/16" (5 mm) de diamètre  
 Foret de 1/2" (12,5 mm) de diamètre

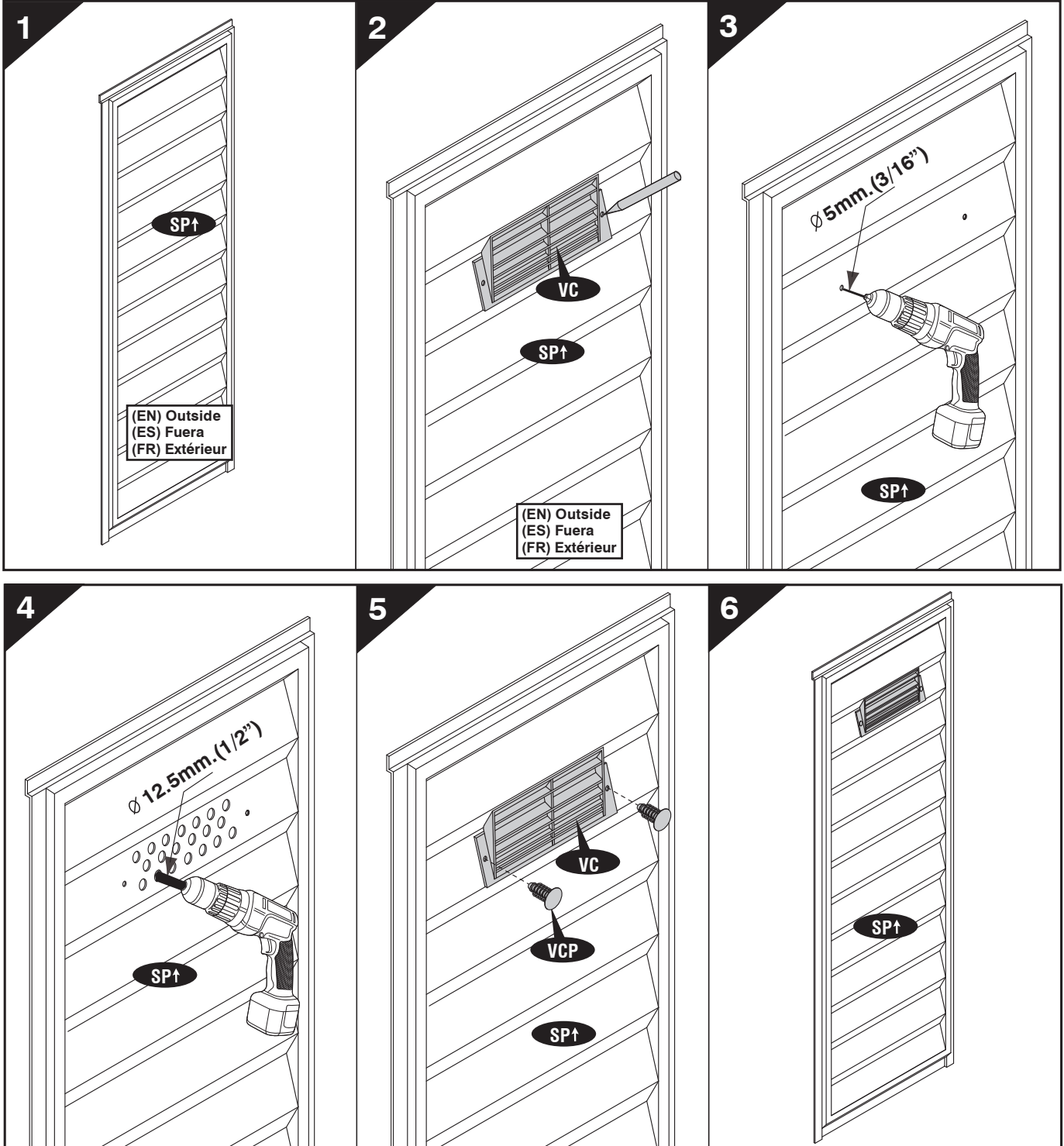
**(FR) OUTILS NECESSAIRES**  
 Perceuse électrique  
 Foret de 3/16" (5 mm) de diamètre  
 Foret de 1/2" (12,5 mm) de diamètre



**(EN)** Optional ventilation kits can be installed on any of the wall panels. However, we recomend mounting them on the top of the shed's back wall.

**(ES)** Los kits de ventilación pueden instalarse en cualquier panel lateral. Sin embargo, recomendamos instalarlos en la parte superior de la pared trasera del cobertizo.

**(FR)** Des kits de ventilation vendus en option peuvent être installés sur n'importe lequel des panneaux muraux. Néanmoins, nous vous recommandons de les monter en haut du mur arrière de l'abri.





**(EN) High wind area installation instructions**  
**(ES) Instrucciones de instalación de la zona con fuertes vientos**  
**(FR) Instructions pour une installation dans des zones de vent violent**

**(EN) To ensure that your shed withstands high winds, you will need the following reinforcement.**

**(ES) Para asegurarse de que su cubierta resiste a vientos fuertes, se necesita el siguiente refuerzo**

**(FR) Pour être sûr que votre abri supportera des vents violents, vous devrez vous équiper des renforts suivants**

**(EN) Parts needed (not included) :**

CODE	DESCRIPTION	QTY
S4	Dia. 4.2 x 16mm. (5/32" x 5/8") Sheet Metal Screw	40
S5	M5 x 40mm. (1/4" x 1 1/2") Anchor Bolt	18

**(FR) Pièces nécessaires (non fournies avec l'abri) :**

CODE	DESCRIPTION	QTE
S4	DIA. 4,2 x 16 mm. (5/32" x 5/8") VIS A TOLE	40
S5	M5 x 40 mm. (1/4" x 1 1/2") Boulon d'ancrage avec écrou	18

**(ES) Piezas necesarias (no incluidos) :**

CODE	DESCRIPCIÓN	QTY
S4	Dia. 4.2 x 16mm. (5/32" x 5/8") Hoja de tornillo de metal	40
S5	M5 x 40mm. (1/4" x 1 1/2") Perno de anclaje	18

**1 (EN) Assembly on concrete Foundation**

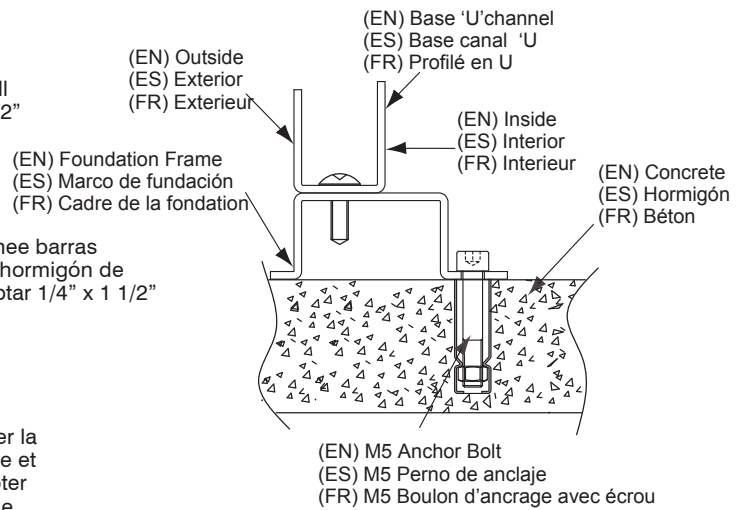
Using a carpenter square, line up corners. Align base bars, mark the concrete at the holes in the base and drill concrete with suitable concrete bit to accept 1/4" x 1 1/2" (M5 x 40mm) anchor bolts. (Qty - 18Nos. not provided).

**(ES) Asamblea sobre bases concretas**

Usando un cuadrado de carpintero, alinee esquinas. Alinee barras bajas, marque el hormigón en los agujeros en la base y hormigón de taladradora con el trozo concreto conveniente para aceptar 1/4" x 1 1/2" (M5 x 40 mm) cerrojos de ancla. (Cantidad - 18Nos. no proporcionado).

**(FR) Générale sur les fondations en béton**

Utilisant l'équerre du menuisier, aligner les coins. Aligner la base de barres, marquer le béton dans les trous à la base et forer le béton avec approprié mèche à béton pour accepter 1/4" x 1 1/2" (M5 x 40 mm) le avec des boulons d'ancrage (Qté - 18Nos. non fourni)

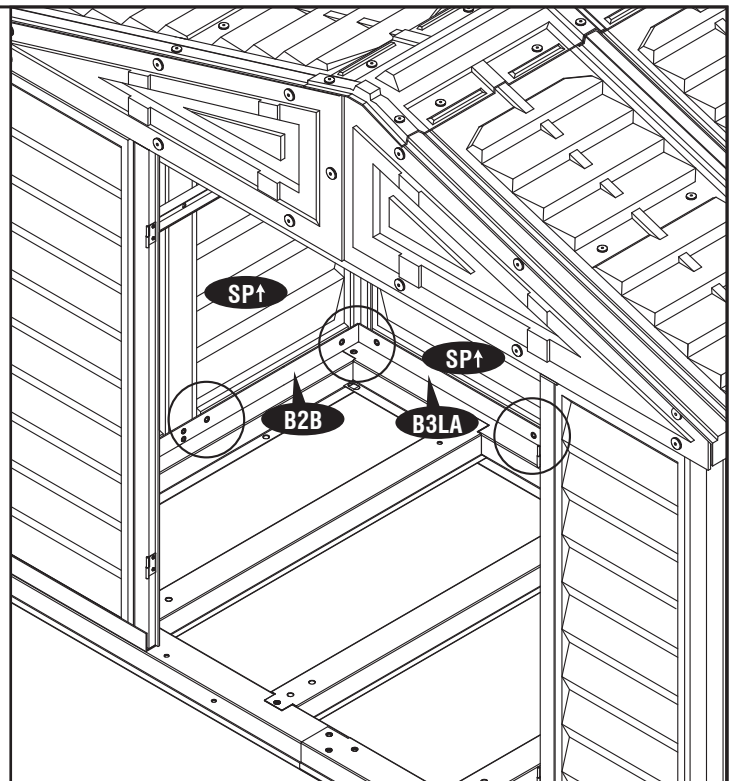
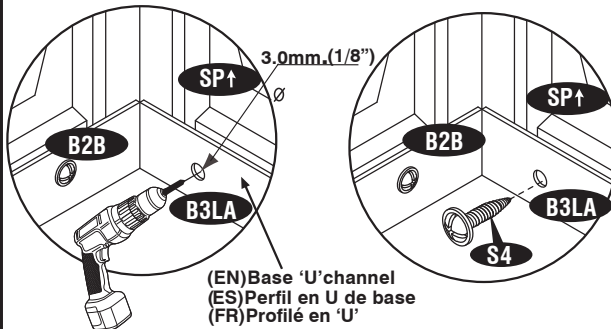


**2**

**(EN) Attach each side panel (SP↑) on the bottom to the Base U-channel.** Using a dia. 3mm (1/8") drill with a power drill, make two equal distance holes on the Base U-channel through the Side Panel. Drive a self tapping screw (S4) through the Base U-channel to the Side Panel. Repeat this for every Side Panel. See blowup.

**(ES) Fije cada panel lateral (SP↑) en la parte inferior a la base U-canal.** Usando un día. 3 mm (1/8") perfore con un taladro eléctrico, hacer dos agujeros a la misma distancia de la Base del canal U- a través del panel lateral. Introduzca un tornillo auto-roscante (S4) a través de la Base de canal U- del panel lateral. Repita esto para cada panel lateral. Ver ampliación.

**(FR) Attachez chaque panneau latéral (SP↑) sur le bas des profilés U.** En utilisant un foret de 3mm de dia. avec une perceuse électrique, faites deux trous à égale distance sur le profilé U, à travers le Panneau Latéral. Enfoncez une vis auto-fôrante (S4) à travers le profilé U au Panneau Latéral. Répétez ceci pour chaque panneau latéral. Voir schéma ci-dessous.

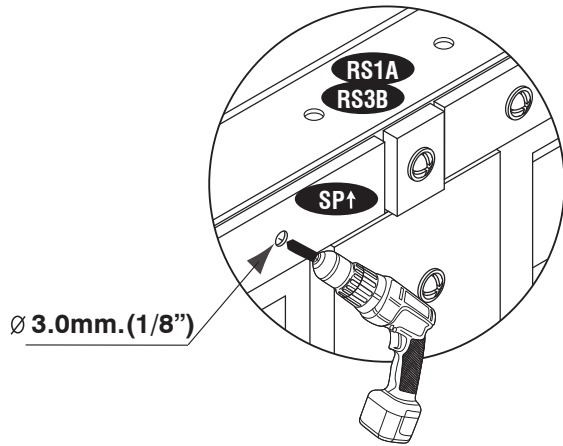
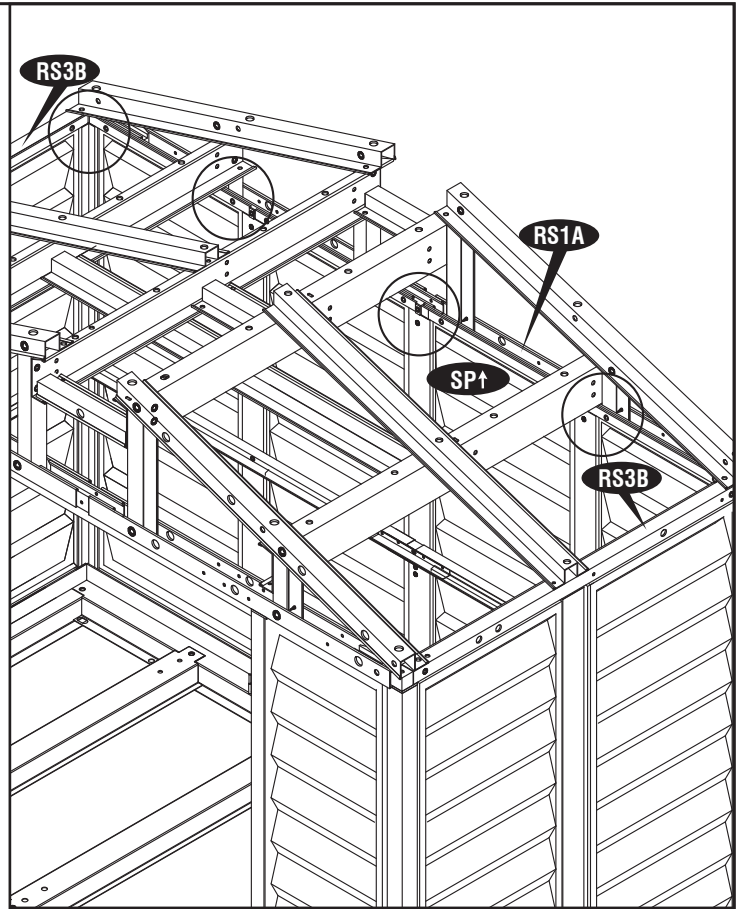


**3**

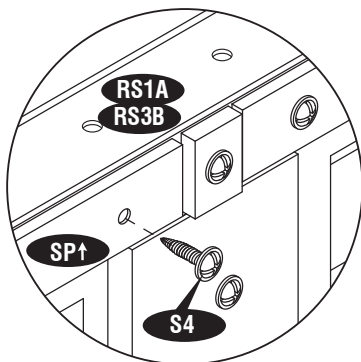
(EN) Attach each Side Panel (SP↑) on top to the Roof Structure (RS1A, RS3B). Using a dia. 3mm (1/8") drill with a power drill, make two equal distance holes on the Side Panel through the Roof Panel to the Roof Structure. Drive a self tapping screw (S4) through the Side Panel to the Roof Structure. Repeat this for every Side Panel. See blowup.

(ES) Fije cada panel lateral (SP↑) en la parte superior de la estructura del tejado (RS1A, RS3B). Usando un día. 3 mm (1/8 ") perfore con un taladro eléctrico, hacer dos agujeros a la misma distancia en el panel lateral a través de la estructura del techo. Introduzca un tornillo auto-roscante (S4) a través del panel lateral a la estructura del techo. Repita esto para cada panel lateral. Ver ampliación.

(FR)Fixez chaque panneau latéral (SP↑) au-dessus de la structure de toit (RS1A, RS3B). Avec un foret de 3 mm (1/8") et une perceuse électrique, percez deux trous à égale distance sur le panneau latéral dans la structure de toit. Insérez une vis auto-fôrante (S4) à travers le panneau latéral dans la structure de toit. Répétez cette opération avec chaque panneau latéral. Voir le zoom ci-contre.

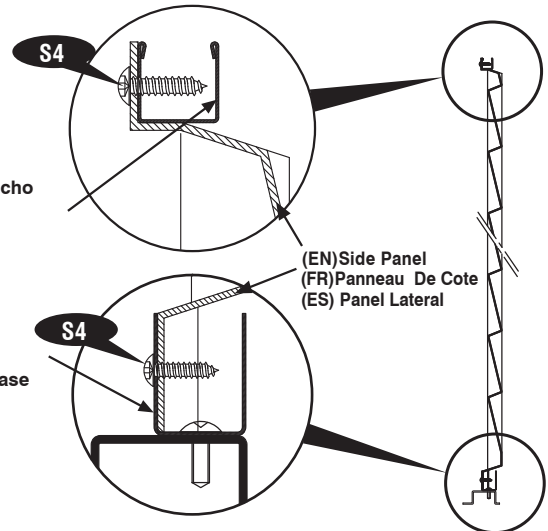


Ø 3.0mm. (1/8'')



(EN)Roof Structures  
(ES) Estructuras de techo  
(FR)structures du toit

(EN)Base 'U'channel  
(ES) Base canal 'U'  
(FR)Profilé en U de la base



(EN)Side Panel  
(FR)Panneau De Cote  
(ES) Panel Lateral

**(EN)Important Warranty Information  
(ES) Información importante sobre la garantía  
(FR)Informations Importantes Concernant La Garantie**

(EN)The 'DURAMAX' shed has been tested and passed high wind loads in a controlled laboratory environment when installed with the high wind installation guidelines. Natural high wind areas create wind at unpredictable speeds that are very difficult to capture accurately by location. As such we cannot guarantee the performance of the shed in these extreme situations.

(ES) El cobertizo ' DURAMAX ' ha sido probado y aprobado cargas de viento en un entorno controlado de laboratorio cuando se instala con las pautas de instalación de vientos fuertes . Espacios naturales de vientos crean viento a velocidades impredecibles que son muy difíciles de capturar con precisión la ubicación. Como tal , no podemos garantizar el funcionamiento de la nave en.

(FR)Le hangar ' DURAMAX ' a été testé et passé des charges de vent élevées dans un environnement de laboratoire contrôlé lorsqu'il est installé avec les directives d'installation de haute vent . Naturelles, les zones de vents forts créent vent à des vitesses imprévisibles qui sont très difficiles à saisir avec précision par emplacement . En tant que tel , nous ne pouvons pas garantir la performance de la foule dans ces situations.

(EN) "We recommend to clear snow from the Roof top after each Snowfall."

(ES) "Se recomienda limpiar la nieve de la azotea después de cada nevada"

(FR) "Nous recommandons d'enlever la neige du Toit après chaque épisode neigeux."

**(EN) ADDITIONAL ACCESSORIES AVAILABLE**  
**(ES) ACCESORIOS ADICIONALES DISPONIBLES**  
**(FR) ACCESSOIRES ADDITIONNELS DISPONIBLES**

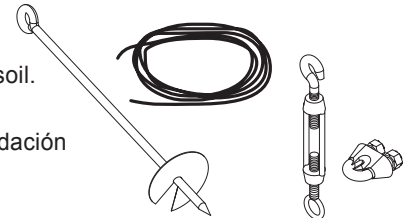
*(EN) These accessories are required in case of heavy snow or high wind areas. Please choose relevant accessories according to your needs.*  
*(ES) Estos accesorios son requeridas en caso de fuertes nevadas o zonas de alto viento. Por favor, elija los accesorios pertinentes de acuerdo a sus necesidades.*  
*(FR) Ces accessoires sont exigés en cas de zones neigeuse ou venteuse. Veuillez choisir les accessoires appropriés selon vos besoins.*

**(EN) ANCHOR KIT (Soil)**  
**(ES) KIT DE ANCLAJE (Suelo)**  
**(FR) KIT d'ancrage (au sol)**

(EN) Wire rope with twist augers for sheds installed with foundation (Wood / Metal) on soil.  
**For heavy wind area.**

(ES) De cable metálico con barrenas helicoidales para cobertizos instalados con la fundación (Metal y madera) en el suelo.  
**Para el área del fuerte viento.**

(FR) Sardine auto-forante pour abri installé avec fondation (en métal / en bois) directement sur le sol.  
**Pour les zones venteuses.**

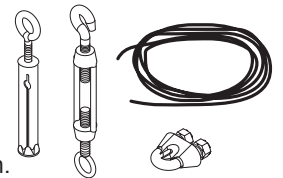


**(EN) ANCHOR KIT (Concrete)**  
**(ES) KIT DE ANCLAJE (Hormigón)**  
**(FR) KIT d'ancrage (Béton)**

(EN) Eye bolt with wire rope for sheds installed with foundation (Wood / Metal) on concrete.  
**For heavy wind area.**

(ES) Perno de Ojo con el cable de alambre para las vertientes instalado con la fundación (Metal y madera) en el hormigón.  
**Para el área del fuerte viento.**

(FR) Boulon à oiellet avec fil en fer pour abri installé avec fondation (en métal / en bois) sur le béton.  
**Pour les zones venteuses.**  
**Para el área del fuerte viento.**

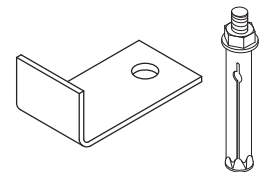


**(EN) ANCHOR KIT (Foundation)**  
**(ES) KIT DE ANCLAJE (Fundación)**  
**(FR) KIT d'ancrage (kit fondation)**

(EN) Strap clamping for shed assembly with foundation (Wood / Metal) on concrete.  
**To prevent shed from displacement.**

(ES) Correa de sujeción para armar el cobertizo con la fundación (Metal y madera) en el hormigón.  
**Para evitar que se desprenden de desplazamiento.**

(FR) Encastrement pour pour abri avec kit de fondation (en métal / en bois) sur le béton.  
**Pour empêcher l'abri de se déplacer.**

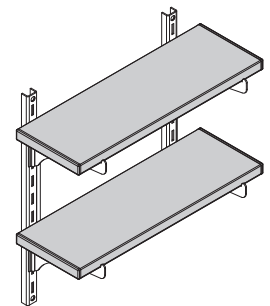


**(EN) SHELF KIT**  
**(ES) KIT ESTANTE**  
**(FR) KIT D'ÉTAGÈRE**

(EN) Easy mounting system on the middle column.  
 6 inch wide reinforced PVC shelf with end caps.

(ES) Fácil sistema de montaje en la columna central.  
 Estante de PVC reforzado con tapas de 6 pulgadas de ancho.

(FR) Système facile de montage d'un kit d'étagère sur les cornières du milieu.  
 Étagère de 15 cm de large en PVC renforcé.

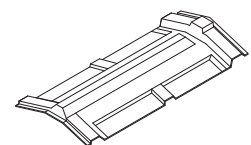


**(EN) SKYLIGHT KIT**  
**(ES) KIT ESTANTE**  
**(FR) KIT D'ÉTAGÈRE**

(EN) To illuminate your shed with natural light.

(ES) Para iluminar su cobertizo con luz natural.

(FR) Pour illuminer votre hangar avec la lumière normale.





U.S. Polymers, Inc.  
1057 S. Vail Ave  
Montebello, CA 90640,  
United States of America